

분기 보고서

(제 6 기 3/4분기)

사업연도 2007년 01월 01일 부터
2007년 09월 30일 까지

금융감독 위원회
한국 증권선물거래소 귀중

증권거래법 제186조의3의 규정에 의하여 분기보고서를 제출합니다.

2007년 11월 14일

회 사 명 : LG전자 주식회사

대 표 이 사 : 남 용 (인)

본점소재지 : 서울특별시 영등포구 여의도동 20
(전화번호) 02-3777-1114

작성책임자 : (직책)경영관리팀장 (성명)윤 부 현 (인)
(전화번호) 02-3777-3592

목 차

대표이사등의 확인·서명

확 인 서

또한, 당사는 「주식회사의외부감사에관한법률」 제2조의2 및 제2조의3의 규정에 따라 내부회계관리제도를 마련하여 운영하고 있음을 확인합니다.(「주식회사의외부감사에관한법률」 제2조에 의한 외감대상법인에 한함)

2007. 11. 14

대표이사 남 용
신고업무담당이사 정 호 영

LG전자주식회사
(서명)
(서명)

대표이사등의 확인·서명

확 인 서

우리는 당사의 대표이사 및 신고업무담당이사로서 이 분기보고서의 기재내용에 대해 상당한 주의를 다하여 직접 확인·검토한 결과, 중요한 기재사항의 기재 또는 표시의 누락이나 허위의 기재 또는 표시가 없고, 이 분기보고서에 표시된 기재 또는 표시사항을 이용하는 자의 중대한 오해를 유발하는 내용이 기재 또는 표시되지 아니하였음을 확인합니다.

또한, 당사는 「주식회사의외부감사에관한법률」 제2조의2 및 제2조의3의 규정에 따라 내부 회계관리제도를 마련하여 운영하고 있음을 확인합니다.(「주식회사의외부감사에관한법률」 제2조에 의한 외감대상법인에 한함)

2007. 11. 14

LG전자주식회사

대표이사	남 용 (서명)
신고업무담당이사	정 훈 영 (서명)

I. 회사의 개황

1. 회사의 목적

가. 회사가 영위하는 목적사업

목적 사업	비 고
1. 電子機械器具의 製作 및 販賣業 2. 通信機械器具의 製作 및 販賣業 3. 電氣機械器具의 製作 및 販賣業 4. 其他機械器具의 製作 및 販賣業 5. 合成樹脂의 製造加工 및 販賣業 6. 멀티미디어 및 멀티미디어용 소프트웨어의 製作, 販賣, 貸與 및 프랜차이즈業 7. 電力 및 通信用 電線과 케이블의 製造 및 販賣業 8. 電子交換機 및 同 部分品の 製作 및 販賣業 9. 電送機器, 衛星通信機器, 其他 電送關聯機器 및 同 部分品の 製作 및 販賣業 10. 情報網, 通信網, 映像網, 流通網, 制御網 및 同 部分品の 製作 및 販賣業 11. 情報通信 端末機器 및 同 部分品の 製作 및 販賣業 12. 情報の 運營 및 販賣 13. 通信서비스 關聯 代行用役 提供 14. 上記 8項내지 13項의 製品과 關聯한 소프트웨어의 開發 및 販賣業 15. 上記 8項내지 13項의 目的 達成을 위한 서비스用役과 設置工事業 16. 油類燃焼機械器具의 製作 및 販賣業 17. 金屬 除外한 金屬의 製鍊加工 및 販賣業 18. 鑛業 19. 輸出入業 및 物品賣渡確約書發行業 20. 電子電氣機械器具의 賃貸業 21. 技術研究 및 用役受託業 22. 建設業 23. 通信工事業 24. 電氣工事業 25. 不動産業 26. 國內, 國際廣告 및 販賣促進의 代行과 廣告物의 製作 및 販賣業 27. 팩토링業 28. 寫眞機 및 光學用品 製造 및 販賣業 29. 前 各項에 附隨되는 貿易 또는 請負業 및 一切事業 30. 前 各項에 關聯되는 附帶事業 및 投資	번호는 정관상 기재 번호임

나. 자회사가 영위하는 목적사업

- 해당사항 없음

다. 향후 추진하고자 하는 사업

- 해당 사항 없음

2. 회사의 연혁

가. 당해 회사의 연혁

(1) 설립 이후의 변동사항

【분할 전】

- 1958. 부산광역시 부산진구 연지동에서 금성사 설립(10월 1일)
- 1959. 국내 최초 라디오 생산 (A-501 진공관 라디오)
- 1961. 국내 최초 자동전화기 생산 (체신 1호)
- 1962. 국내 최초 전자제품 해외 수출 (라디오)
- 1965. 국내 최초 냉장고 생산 (GR-120)

- 1966. 국내 최초 흑백TV 생산 (VD-191)
- 1968. 최초의 해외지사(뉴욕) 설치
- 1969. 금성통신(주), 금성전선(주) 분리독립
- 1970. 기업공개 (4월 13일)
- 1975. 구미공단에 TV공장 준공
민간기업 최초로 중앙연구소 설립
- 1976. 창원공단에 전기공장 준공
- 1980. 국내 최대의 칼라브라운관 공장 준공
- 1981. 국내 최초 전자식 VCR개발 생산
국내 최초 미국 현지 생산법인(LGEAI) 설립
- 1982. 국내 최초 해외공장(미국) 준공
- 1983. 대규모 첨단기술 산업기지 건설 (평택공장)
- 1984. 최초의 해외 연구법인(미국) 설립
- 1985. 국내 최초, 세계2번째로 8MM 캠코더 개발
- 1986. 독일 현지 생산법인(LGEWG) 설립
- 1987. 창원 제2공장 준공
금성 마그네테크(주) 흡수 합병
- 1988. 멕시코, 영국 생산법인 및 태국 합작법인 설립
홍콩 현지 판매법인 설립
- 1989. 필리핀 합작법인 설립
21세기를 향한 비전 수립
- 1990. 이태리, 인도네시아, 이집트 합작법인 설립
국내 최초 인공지능세탁기 개발
- 1991. 미국 제니스와 자본·기술 제휴
아일랜드 디자인 연구법인 설립
- 1992. 국내 최초 CD-I, DCC개발 및 세계 최초 VHSETaip HD-VCR 개발
금성부품(주) 흡수합병
국내 최초 와이드 스크린 TV 개발
- 1993. 세계 최초 카오스 이론을 상품화한 카오스 세탁기 개발 생산
국내 최초 CFC 완전대체 그린냉장고 개발
TFT-LCD 공장 착공
- 1994. 중국 상해 VCR 및 장사 컬러 브라운관 합자회사 설립
TFT-LCD 연구합작법인 설립
- 1995. 금성통신(주) 흡수합병
미국 Zenith 인수
TFT-LCD 공장 준공
개인 휴대정보단말기 PDA 개발
- 1996. 『도약 2005』 선포
차세대 멀티미디어 기기 PDA 시판 및 Handheld PC 개발
- 1997. 차세대 R&D리더쉽 확보를 위한 『TL2005』 추진
세계 최초 DTV 수신용 IC 개발
- 1998. 산업용모터/펌프사업 계열사로 이관
통신기기/PDA사업 계열사로 이관
총무/주물사업 분사
TFT-LCD 사업부문 독립법인화
- 1999. 한국형 디지털 TV개발 (64인치 HD급)
디지털 TV용 60인치 PDP 멀티미디어 기술대상 대통령상 수상
LG 반도체 보유지분 매각
국내최초 자체개발 2배속 CD-RW드라이브, 4배속 CD-RW드라이브 출시
- 2000. 디지털 데이터 방송용 HD SetTop Box 세계최초 개발
인터넷 냉장고 (인터넷 디지털 디오스) 출시
LG정보통신(주)를 흡수합병
- 2001. 블루투스 장착 휴대폰 단말기 세계 최초 SIG 인증 획득
세계에서 가장 얇은 PDP-TV 출시
중국에 CDMA 단말기 및 시스템 합작 법인 설립 계약 체결
Philips사와 브라운관 사업부문 합작 법인 설립

- LG전자·마쓰시타 에어컨 글로벌 협력관계 구축
- 디지털TV 수신용 4세대칩 개발
- 인터넷 에어컨 출시
- PDP 공장 준공식
- 국내최초 美에 cdma2000 1x 시스템 수출
- LG-Philips Displays 합작회사 출범
- 국내 최초 비동기식 IMT2000 상용모뎀 ASIC 개발
- 정보통신 단말기 판매 1천만대 돌파
- 임시주주총회에서 기업 분할안 확정
- 2002. (주)LGETI와 LG전자(주)로 분할 (4월 1일)

【분할 후】

- 2002. 회사설립(4월 1일)
 - 한국증권거래소에 상장(4월 22일)
 - LG홈네트워크 시스템 '홈넷(HomNet)'세계 최초 상용화
 - 북경 R&D센터 개소(차세대통신·정보가전)
 - DTV시스템온칩(SOC) 대통령상 수상
 - 텔레메틱스시장 본격 진출
 - 드럼세탁기 '트롬' 출시
 - 세계휴대폰 6위 달성
 - 세계최초 동기식 IMT-2000 카메라폰 출시
 - 국내 최초 유기EL 컬러휴대폰 출시
- 2003. 국내 최초 로봇청소기 '로보킹' 출시
 - 「녹색기술」 리니어 디오스 냉장고 세계 최초 양산
 - 세계최대 76인치 PDP 개발
 - 세계최초 슈퍼멀티DVD Writer출시
 - PDP 2기라인 준공(9월 24일)
 - 1시간 동영상 VOD캠코더폰 출시
 - 김쌍수 부회장 CEO 취임(10월 1일)
 - 폴란드 DTV공장 준공
 - 세계 일반형청소기 시장 1위 달성
 - 세계 CDMA단말기 1위 달성
- 2004. 세계최초 TV DIOS(TV부착 냉장고) 출시
 - 5세대 디지털TV 수신칩 개발
 - 공기청정기 사업 본격 진출
 - PDP A3공장 기공
 - 허치슨사에 3G단말기 300만대 공급 계약
 - XGA급 Single Scan 구동기술 세계최초 상용화
 - 차세대 DTV 전송기술(EVSB) 美 ATSC 표준규격 채택
 - 세계 최대 양산형 55인치 LCD TV 출시
 - 인도 푸네 공장 준공
 - 세계 최대 양산형 71인치 PDP TV 출시
 - 세계 최초 지상파DMB폰 개발
 - 美 싱글러사에 WCDMA 휴대폰 우선공급자 선정
- 2005. DDM사업본부를 DD사업본부와 DM사업본부로 분할
 - 세계 최초 슈퍼슬림 TV 출시
 - 국내 최대 통합단말연구소 건립
 - 스팀세탁기 출시
 - 세계 최초 3.5세대 HSDPA 상용 휴대폰 시연 성공
 - 가산종합연구단지 기공
 - 폴란드 DTV 제2공장 기공
 - 세계 최초 지상파 DMB 노트북 출시
 - 세계 최초 하드디스크 일체형 PDP TV 출시

서울/가산/청주 휴대폰 생산공장 평택 이전
 브라질 따우빠떼市 휴대폰 공장 준공
 노텔과 통신장비 및 네트워킹 솔루션 부문 합작법인 설립
 PDP A3(4기 라인) 본격 가동
 세계 최초 WCDMA 지상파 DMB폰 개발
 세계 최대 용량 15Kg 스팀 트롬 세탁기 출시
 세계 최초 EV-DO 수신기 내장 무선인터넷 노트북 출시

2006. 세계 최초 DVB-H폰 / Media FLO폰 동시 개발
 세계 최초 듀얼코어 CPU 탑재 노트북 출시
 TV 누적생산 2억대 돌파
 PDP 패널 사업 개시 후 첫 분기 1위 달성
 디자인경영 선포
 LG전자, 獨 Reddot 디자인 선정 '올해의 디자인팀' 수상(국내 최초)
 세계 첫 60인치 Single Scan PDP 개발
 폴란드 브로츠와프 LCD TV 공장 준공
 러시아 루자 디지털가전 공장 준공
 국내 TV 매출 업계 첫 1조 돌파
 풀HD급 50인치 PDP모듈 개발
 멕시코·폴란드 PDP모듈 공장 가동
 샤인폰 출시

2007. 남용 부회장 CEO 취임(1월 1일)
 美 CES 2007 최고제품상 수상(슈퍼 블루)
 세계 첫 차세대 듀얼 포맷 플레이어 '슈퍼 블루' 출시
 프라다폰 출시
 3G For All(3세대 휴대폰 공동구매 프로젝트) 단독 공급업체로 선정
 이동형 지상파 DTV 기술(MPH) 개발
 세계 첫 '감성 3D 방송 기술' 개발
 초콜릿폰 1,000만대 판매
 영국 프리미어리그 풀햄 FC와 스폰서 계약 체결
 세계 첫 디지털 방송 수신 HDTV 냉장고 공개
 美 마이크로소프트社와 포괄적 특허 계약
 PDP A3라인 8면취 생산 개시(7월)
 트롬(TROMM) 누적 생산 1,000만대 돌파
 DVD 특허 관련 대만 PC 1위 쿼타 제소
 블루레이·HD-DVD 지원 데스크톱 PC 국내 첫 출시
 500만 화소 카메라폰 뷰티(Viewty) 공개

(2) 상호의 변경

【분할 전】

그룹명칭 변경에 따라 미래지향적인 기업으로의 이미지 구축을 위하여
 1995년 2월 25일 주식회사 금성사에서 LG전자주식회사로 상호변경
 (1995년 3월 1일부터 사용)

【분할 후】

2002년 4월 1일 회사분할에 따라 신설되어 LG전자주식회사로 상호를 정함.

(3) 합병, 분할(합병), 포괄적 주식교환 · 이전, 중요한 영업의 양수 · 도 등

【분할 전】

- 1987. 6. 1 금성마그네테크(주)를 경영합리화를 위하여 흡수합병
- 1992. 6. 1 금성부품(주)를 부품의 수직계열화 및 경영합리화를 위하여 흡수합병
- 1995. 1. 1 금성통신(주)를 멀티미디어 사업강화를 위하여 흡수합병
- 2000. 9. 1 핵심역량의 상호 보완을 통한 Synergy극대화를 위하여 LG정보통신(주)를 흡수합병

- 2001.6.30 세계최대의 생산능력 확대와 시장점유율 확보를 위해 Koninklijke Philips Electroics N.V.와 협력하여 LG.Philips Displays Holding B.V를 네덜란드에 설립한 후, 동 합작법인이 국내에 신규 설립한 100% 자회사인 LG Philips Displays Korea Co., Ltd.에 CRT사업부문의 자산과 부채를 양도

【분할 후】

- 2002. 5. 31 Network Solution 사업을 LG CNS에 양도
- 2002. 11. 1 Data Network 사업을 LG CNS에 양도
- 2005. 1. 4 LG IBM PC주의 일부 PC사업부문 분할합병

(4) 생산설비의 변동

- (1)항의 설립이후의 변동상황 참조

(5) 경영활동과 관련된 중요한 사실의 발생

연 도	주 요 내 용
2007. 02	3세대 휴대폰 공동구매 프로젝트 단독 공급업체 선정
2007. 09	ATSC 특허 Pool에 Licensor인 동시에 Licensee로 가입

나. 회사가 속해 있는 기업집단

(1) 기업집단의 명칭

-LG 계열

(2) 기업집단에 소속된 회사

(2007. 09. 30 현재)

구 분	회 사 명	주 업 종	비 고
상 장	(주)LG	지주회사(기타서비스업)	
	LG전자(주)	방송수신기 및 기타 영상, 음향기기 제조업	
	(주)LG상사	제조,도소매서비스,건설,부동산	
	(주)LG데이콤	전기 통신업	
	(주)LG화학	석유화학계 기초 화학물 제조업	
	(주)LG생활건강	화장품 및 생활용품 제조업	
	LG석유화학(주)	기초유기화학물 및 화학제품 제조업	
	(주)LG생명과학	의약품 및 농화학제품 제조업	
	LG 필립스 LCD(주)	액정표시장치제조업	
	(주)LG패션	봉제의복 및 모피제품 제조업	
소 계	10개사		
코스닥 등 록	(주)LG텔레콤	개인 휴대통신 서비스	
	LG마이크론(주)	기타 전자부품 제조업	
소 계	2개사		

구분	회사명	주업종	비고
비상장	LG이노텍(주)	기타 전자부품 제조업	
	LG다우폴리카보네이트(주)	폴리카보네이트 제조, 판매	
	(주)LG CNS	기타 소프트웨어 자문, 개발 및 공급업	
	(주)LG스포츠	프로야구단 운영	
	(주)LG경영개발원	경제, 경영, 환경연구 및 자문연수원	
	(주)실트론	반도체 및 기타 전자 부품 제조업	
	LG MMA(주)	기타 기초유기화합물 제조업	
	(주)데이콤멀티미디어인터넷	부가통신업	
	(주)데이콤크로싱	국제회선임대	
	(주)서브원 (舊 LG MRO)	기업 대 기업 구매대행, 기타 부동산 임대업	
	LG 엔시스(주)	사무, 계산 및 회계용기기 제조 및 운영관련업	
	(주)하이프라자	가전제품 도매업	
	(주)LG파워콤	전기통신 회선설비 임대업	
	(주)씨텍	석유화학 기초유기화합물 제조 및 합성수지제조업	
	하이비즈니스로지스틱스(주)	종합물류사업	
	(주)브이이엔에스	자동차설계, 금형틀 제품개발컨설팅 등	
	(주)루셈	반도체 IC 조립	
	(주)씨에스리더	텔레마케팅 서비스업	
	(주)아인텔레서비스	텔레마케팅 서비스업	
	㈜비즈테크앤액티모	ERP컨설팅/개발/아웃소싱, 비즈니스인텔리전스 컨설팅/개발 등	
소 계	20개사		
합 계		32개사	

- * (주)GS홀딩스, GS칼텍스(주)(구, LG-Caltex 정유(주)),GS건설(구, LG건설(주)), (주)GS홈쇼핑(구, (주)LG홈쇼핑), (주)GS리테일(구,(주)LG유통), (주)GS스포츠, GS파워(주)(구, LG파워(주)), 서라벌도시가스(주), (주)해양도시가스, 오일체인(주), (주)세티, (주)한국케이بلTV울산방송, ㈜엘티에스, 한무개발(주) 의 14개 회사는 2005년 1월 27일 자로 계열 제외되었음.
- * 대산열병합발전(유)와 LG IBM PC(주)는 청산 및 합병해산에 따라 2005년 1월 14 일 계열 제외되었음.
- * 2005년 1월 기존 계열회사인 현대석유화학(주)의 분할로 신설법인인 (주)LG대산유 화, (주)롯데대산유화가 설립되어 2005년 2월 1일자로 계열편입 되었으며 현대석 유화학은 씨텍으로 회사명을 개명함.
- * 한국SMT(주)는 독립경영인정에 2005년 3월 24일자로 계열제외되었음.
- * (주)롯데대산유화는 지분정리에 따라 2005년 5월 18일 계열에서 제외되었음.
- * LG에너지(주)는 보유주식의 처분에 따라 2005년 12월 22일자로 계열제외되었음.
- * (주)LG대산유화는 2006년 1월 1일자로 (주)LG화학에 흡수합병되었음.
- * (주)곤지암레저는 2006년 1월 1일자로 (주)서브원에 흡수합병되었음.
- * (주)한국인터넷데이터센타는 2006년 3월 1일자로 (주)데이콤에 흡수합병되었음.
- * (주)테카스는 2006년 2월 24일자로 (주)인터내셔널 텔레드림에 흡수합병되었으며, 사명을 (주)아인텔레서비스로 변경함
- * (주)CIC 코리아는 지분관계해소를 통해 2006년 3월 22일자로 계열제외되었음.
- * (주)부민상호저축은행은 지분정리에 따라 2006년 3월 30일자로 계열제외되었음
- * 舊(주)파워콤은 2006년 7월 18일 임시주주총회의 결의를 통해 사명을 (주)LG파워콤으로 변경함
- * 舊(주)데이콤은 2006년 9월 22일 임시주주총회의 결의를 통해 사명을 (주)LG데이콤으로 변경함
- * (주)LG패션은 기존 계열회사인 (주)LG상사로부터 분할되어, 2006년 12월 1일자로 계열편입되었음
- * ㈜비즈테크앤액티모는 (주)LG CNS의 경영권 인수에 따라 2007년 9월 3일 계열편입 되었음

3. 자본금 변동상황
 가. 자본금 변동상황
 (1) 증자현황

(2007. 09. 30현재)

(단위 : 원, 주)

주식발행일자	발행형태	발행한 주식의 내용				
		종류	수량	주당 액면가액	주당 발행가액	비고
2002년 04월 01일	-	보통주	139,606,263	5,000	-	회사분할
2002년 04월 01일	-	우선주	17,185,992	5,000	-	회사분할
2005년 01월 04일	-	보통주	122,834	5,000	64,200	분할합병 신주발행
2005년 03월 24일	전환권행사	보통주	8,557	5,000	68,900	해외전환사채 전환
2005년 10월 18일	전환권행사	보통주	42,786	5,000	68,900	해외전환사채 전환
2005년 11월 30일	전환권행사	보통주	1,369,285	5,000	68,900	해외전환사채 전환
2005년 12월 31일	전환권행사	보통주	1,709,449	5,000	68,900	해외전환사채 전환
2006년 01월 31일	전환권행사	보통주	1,388,950	5,000	68,900	해외전환사채 전환
2006년 02월 28일	전환권행사	보통주	399,690	5,000	68,900	해외전환사채 전환

※ 2002년 4월 1일 회사 분할/신설로 인하여 신주 발행됨.

※ 2005년 1월 4일 LG IBM PC(주)의 일부 PC사업부문 분할합병으로 인하여
신주 발행됨(주당발행가액은 '05년 1월 4일의 종가).

※ 상기 전환권 행사로 인한 자본금 변동의 경우 주식발행일자는 등기부 등본상
자본금 변경일이며 주당발행가액은 전환가액임.

(2) 감자현황

-해당 사항 없음

(2007. 09. 30 현재)

(단위 : 원, 주)

감자일자	감자형태	감자목적	감자한 주식의 내용				
			종류	수량	주당 액면가액	주당 취득가액 (유상감자의 경우)	비고
-	-	-	-	-	-	-	-

나. 자본금 변동예정내용 등

-해당 사항 없음

다. 전환사채

-해당 사항 없음

(2007. 09.30 현재)

(단위 : 원, 주)

구분	제XX회 XX 전환사채	합 계
발행일자				0
만기일				0
권면총액				0
사채배정방법				0
전환청구가능기간				0

구 분		제XX회 XX 전환사채	합 계
전환조건	전환비율(%)				0
	전환가액				0
전환대상주식의 종류					0
기전환사채	권면총액				0
	기전환주식수				0
미전환사채	권면총액				0
	전환가능주식수				0
비 고					0

주) 2007.5.17 만기상환 (전환내용 없음)

라. 신주인수권부사채

-해당 사항 없음

(2007.09.30 현재)

(단위 : 원, 주)

구 분		제XX회 XX 신주인수권부사채	합 계
발 행 일 자					0
만 기 일					0
권 면 총 액					0
사채배정방법					0
신주인수권 행사가능기간					0
행사조건	행사비율(액면대비)				0
	행사가액				0
행사대상주식의 종류					0
기행사신주 인수권부사채	권면총액				0
	기행사주식수				0
미행사신주 인수권부사채	권면총액				0
	행사가능주식수				0
비 고					0

마. 현물출자

-해당 사항 없음

4. 주식의 총수 등

가. 주식의 총수

(2007 . 09. 30 현재)

(단위 : 주)

구 분	주식의 종류			비고
	보통주	우선주	합계	
I. 발행할 주식의 총수	300,000,000	300,000,000	600,000,000	
II. 현재까지 발행한 주식의 총수	144,647,814	17,185,992	161,833,806	
III. 현재까지 감소한 주식의 총수	-	-	-	
	1. 감자	-	-	-
	2. 이익소각	-	-	-
	3. 상환주식의 상환	-	-	-
	4. 기타	-	-	-
IV. 발행주식의 총수 (II-III)	144,647,814	17,185,992	161,833,806	
V. 자기주식수	763,147	4,682	767,829	
VI. 유통주식수 (IV-V)	143,884,667	17,181,310	161,065,977	

구 분	기초		체결(+)		해지(-)		기말		비고
	금액	건수	금액	건수	금액	건수	금액	건수	

라. 우리사주조합의 지분현황

- (1) 우리사주조합과의 거래내역
 - 해당사항 없음
- (2) 우리사주조합의 의결권행사기준
 - 해당사항 없음
- (3) 우리사주조합 주식보유내역
 - 해당 사항 없음

(단위 : 주)

계좌구분	주식의 종류	기초잔고	기말잔고
조합계좌			
조합원계좌			

마. 보통주 외 주식에 관한 사항

[2007. 09. 30 현재]

(단위 : 주)

구 분	이익 배당 우선주	
발행주식수		17,185,992
주식의 내용	이익배당에 관한 사항	보통주보다 1% 더 많은 배당을 받음
	잔여재산분배에 관한 사항	보통주와 동일한 권리를 가짐
	상환에 관한 사항	해당사항 없음
	전환에 관한 사항	해당사항 없음
기 타	95년 개정 전 상법 및 구 정관에 의하여 발행된 우선 주식임	

바. 상환주식에 관한 사항

- 해당사항 없음

[2007. 09. 30 현재]

(단위 : 주, 원)

구 분	XXX우선주
발행일자			
주당 발행가액			
발행총액			
상환조건 등	상환조건		
	상환방법		
	상환기간		
	주당 상환가액		
1년이내 상환예정	상환예정주식수		
	상환예정금액		
기 타			

사. 전환주식에 관한 사항

-해당 사항 없음

[2007. 09. 30 현재]

(단위 : 주, 원)

구 분	XXX우선주
발행일자			
주당 발행가액			

구 분		XXX우선주
발행총액				
전환조건 등	전환조건			
	전환청구기간			
	주당 전환가액			
	전환으로 발행할 주식의 종류			
	전환으로 발행할 주식수			
기 타				

5. 의결권 현황

[2007. 09. 30 현재]

(단위 : 주)

구 분	주식수	비고
발행주식총수(A)	보통주	144,647,814
	우선주	17,185,992
의결권없는 주식수(B)	보통주	763,147
	우선주	17,185,992
증권거래법 기타 법률에 의하여 의결권 행사가 제한된 주식수(C)	-	-
의결권이 부활된 주식수(D)	-	-
의결권을 행사할 수 있는 주식수 (E = A - B - C + D)	보통주	143,884,667
	우선주	-

6. 배당에 관한 사항 등

가. 배당에 관한 사항

- 보통주 : 주당 750원 현금 배당
- 우선주 : 주당 800원 현금 배당
- ※ 제5기 배당 내역임

나. 최근 3사업연도 배당에 관한 사항

구 분	제 5기	제 4기	제 3기
주당액면가액 (원)	5,000	5,000	5,000
당기순이익 (백만원)	239,203	648,166	1,545,954
주당순이익 (원)	1,480	4,023	9,890
배당가능이익 (백만원)	2,303,408	2,333,541	1,976,972
현금배당금총액 (백만원)	121,658	199,956	234,851
주식배당금총액 (백만원)	-	-	-
현금배당성향 (%)	50.86	30.85	15.19
현금배당수익률 (%)	보통주	1.34	1.37
	우선주	2.41	2.18
주식배당수익률 (%)	보통주	-	-
	우선주	-	-
주당 현금배당금 (원)	보통주	750	1,250
	우선주	800	1,300
주당 주식배당금 (주)	보통주	-	-
	우선주	-	-

주1) 주당순이익의 계산근거

- 주당순이익은 보통주 1주에 대한 순이익을 계산한 것임.
- 보통주 당기순이익은 손익계산서상 당기순이익에서 우선주의 배당금과

추가배당가능이익 중 우선주 귀속분을 차감하여 계산함.

- 이와 같이 계산된 보통주 당기순이익을 당기 가중평균한 발행 보통주식수로 나누어 보통주 1주당 당기순이익을 산정함.

주2) 배당가능이익은 처분전이익잉여금에 임의적립금 이입액을 합산한 후 법정적립금으로 처리한 금액임.

주3) 회계기준 적용의견서 06-2 종속회사 등에 대한 투자자산과 관련된 이연법인세 인식 변경에 따라 당기순이익, 주당 순이익, 배당가능이익, 현금 배당을 재계산함.

다. 이익참가부사채에 관한 사항

-해당 사항 없음

종 류	발행일자	권면총액	사채배정방법	이익배당참가의 조건 및 내용

II. 사업의 내용(제조업)

1. 사업의 개요

가. 업계의 현황

(1) 산업의 특성

전자산업은 기술, 지식 및 노동이 복합적으로 집약된 산업으로 고도의 성장산업이자 국가의 중추산업으로서 산업용기기(유선 및 휴대 전화기, 개인 컴퓨터, 모니터, 플로피/하드 디스크 등), 가전기기(냉장고, 세탁기, TV, DVD/VCR 등), 반도체(집적회로, 트랜지스터, 다이오드 등), 그리고 일반부품(브라운관, PCB, LCD, 건전지 등) 4가지 부문으로 구성되어 있음. 타 산업에 비해 지식·기술 집약도가 높으며 특히 컴퓨터, 정보통신, 멀티미디어 관련 제품 및 기술은 향후 전자산업을 고부가가치 산업으로 전환하는데 있어 핵심적 역할을 수행할 것임.

(2) 산업의 성장성

디지털 전자산업은 LCD TV 등 평판 TV 및 대형냉장고, 드럼세탁기 등 프리미엄 가전 확대, 지상파 DMB 활성화, 3G 서비스 본격화에 따른 이동전화기 및 통신장비에 대한 수요 증가, 인도 등 신흥시장 확대 등으로 지속 성장할 것으로 전망되나, 유가 상승에 따른 원자재가 인상 및 환율 불안정 등 경영환경 악화 및 Global 기업간 경쟁심화에 따른 가격하락의 지속세 등으로 어려움 전망됨.

(3) 경기변동의 특성

전자산업도 다른 산업과 마찬가지로 국내/외적인 경기변동의 일반적 영향을 받으나 첨단 기술의 변화와 고객의 요구변화에 가장 민감한 영향을 받음. 특히 산업용기기와 반도체 및 일반부품은 첨단 기술의 개발 및 이의 상용화에 따라 상당기간 동안의 경기변동을 야기함. 가전기기의 경우 고객의 요구변화에 맞물린 기술의 변화뿐 아니라 계절적 특성에 따라 일부 제품이 영향을 받음. 특히 수출의존도가 높은 전자산업은 해외시장의 경기변동에도 밀접한 영향을 받을 뿐 아니라 국가전체 총수출에서 차지하는 비중이 매우 높아 한국시장의 경기변동에도 큰 영향을 미침.

(4) 경쟁요소

핵심경쟁요소는 첨단 신기술 개발, 원가 및 생산성 혁신을 통한 가격 및 품질, 마케팅력 우위임. 반도체 및 LCD 등 일부 품목을 제외하고는 자동차 및 선박 등 중공업에 비해 상대적으로 진입장벽이 낮은 편이나, 제품의 복합화 및 융합화에 대한 고객의 요구가 높아지고 있는 상황으로 이에 대한 대응력이 핵심경쟁요소로 부각되고 있음. 또한 최근 저임금을 바탕으로 기술력을 높여가는 중국기업들의 급부상으로 전자업계의 경쟁은 점점 치열해지고 있음.

(5) 자원조달상의 특성

일부 첨단 제품에 대한 원천 특허 등을 제외하고는 해외 의존도가 높지 않으나 해외 자원 조달 비중이 점차 높아지고 있음. 최근 국제유가 상승, 중국 중심의 수요급증 등의 영향으로 주요 원자재인 철강, Resin, 비철금속의 가격인상 및 부족현상이 나타나고 있음.

(6) 관련법령 또는 정부의 규제 등

전자산업 육성·지원을 위하여 신제품, 신기술 개발, 시설투자 등에 대한 다양한 정책 지원이 이루어 지고 있음.

또한 핵심 전자부품·소재를 국산화 할 수 있는 기반을 구축하고 융합기술의 조기 산업화에 박차를 가할 계획으로 이를 위해 민간기업이 산업활동을 하는데 필요한 인프라를 구축하는 한편 해외 마케팅을 지원하고 나아가 전세계적으로 확산되고 있는 환경규제에 대한 대응체제 구축에도 노력을 경주하고 있음.

전자산업에 대한 규제로는 유해물질 사용 제한 및 전자제품에 대한 재활용 비중 확대 등 환경친화적 규제가 늘고 있는 추세임.

나. 회사의 현황

(1) 영업개황 및 사업부문의 구분

(가) 영업개황

2007년 3/4분기 LG전자는 사인 폰, 프라다 폰 등의 프리미엄 제품의 성장에도 불구하고, 환율하락, 원자재가 상승세 지속 등 주변환경이 악화 및 Gloabl 경쟁 심화로, 전분기대비 소폭 감소한 5조6,900억원의 매출을 기록하였음. 이 중 수출은 4조795억원, 내수는 1조6,106억원을 기록하여, 수출이 전체 매출의 약 72%를 차지하였음.

영업이익의 경우 디지털 어플라이언스 부문의 견고한 수익성 및 정보 통신 부문의 프리미엄 전략의 성공적인 안착에 따른 흑자 지속에도 불구하고, 디지털 디스플레이 부문의 적자 지속에 따라 전년동기 대비 하락한 924억원을 기록함.

- 디지털 어플라이언스

디지털 어플라이언스 부문은 전년 동기 대비 1.8% 하락한 1조3,386억원의 매출을 달성하였음. 이 중 내수매출은 에어컨 시장 수요 증가와 양문형 냉장고 신제품 판매 호조로 전년 대비 3.1%증가하였으며, 해외 시장에서는 북미, 유럽시장에서의 프리미엄 제품 성장세가 지속됨. 지속적인 원화절상 및 원자재가 상승에도 불구하고, 해외 시장 매출 확대 및 원가 혁신 활동으로 인하여 영업이익율은 전년 동기 대비 0.5%p 개선되었음.

- 디지털 디스플레이

디지털 디스플레이 부문은 전 부문 판매 증가로 전분기 대비 27% 증가한 1조 3,887억원의 매출을 기록하였음. 특히 평판 TV 및 PDP 모듈의 계절적 성수기로 인한 매출 증가가 두드러졌으며, Display 부문 흑자 전환과 PDP 모듈 부문 적자폭 축소로 전분기 대비 손익이 대폭 개선됨.

- 디지털 미디어

디지털 미디어 부문은 전년 동기 대비 5% 증가한 6,984억원의 매출을 기록하였음. 특히, NTPC 및 DVD-W의 판매 호조로 전분기 대비 14% 신장 하였으며, 손익도 전분기 대비 대폭 개선되었음.

- 모바일 커뮤니케이션즈(정보통신)

정보통신 부문은 전년도 동기 대비 소폭 하락한 2조2,830억원의 매출을 기록하였음. 북미, 허치슨 매출 및 내수 둔화로 전분기 대비 5.8% 매출 감소하였으나, 아이폰, 프라다폰 등 Premium 제품군 전략 유지와 함께 시장점유율이 크게 높아졌으며, 인도, 중남미 등 신흥 시장에서는 저가 모델을 중심으로 전분기 대비 물량을 지속 확대하였음.

(나) 공시대상 사업부문의 구분

<사업부문의 구분>

디지털 어플라이언스, 디지털 디스플레이, 디지털 미디어, 모바일 커뮤니케이션즈(정보통신) 사업본부를 공시대상 사업부문으로 함.

(2) 시장점유율 등

(단위 : %)

구분	'07년 3/4분기	'06년 3/4분기	'06년 연간
C-TV	49.1	51.0	50.3
세탁기	52.9	54.0	54.7
냉장고	48.4	50.5	49.8
MWO	50.9	52.1	52.9
이동단말기	25.2	19.8	19.8

주1) 한국시장 기준임

주2) 주요 유통채널에서의 주 경쟁사 대비 판매기준 M/S임

주3) 이동단말기는 가입기준이며 쉐어Maker대비 M/S임.

(3) 시장의 특성

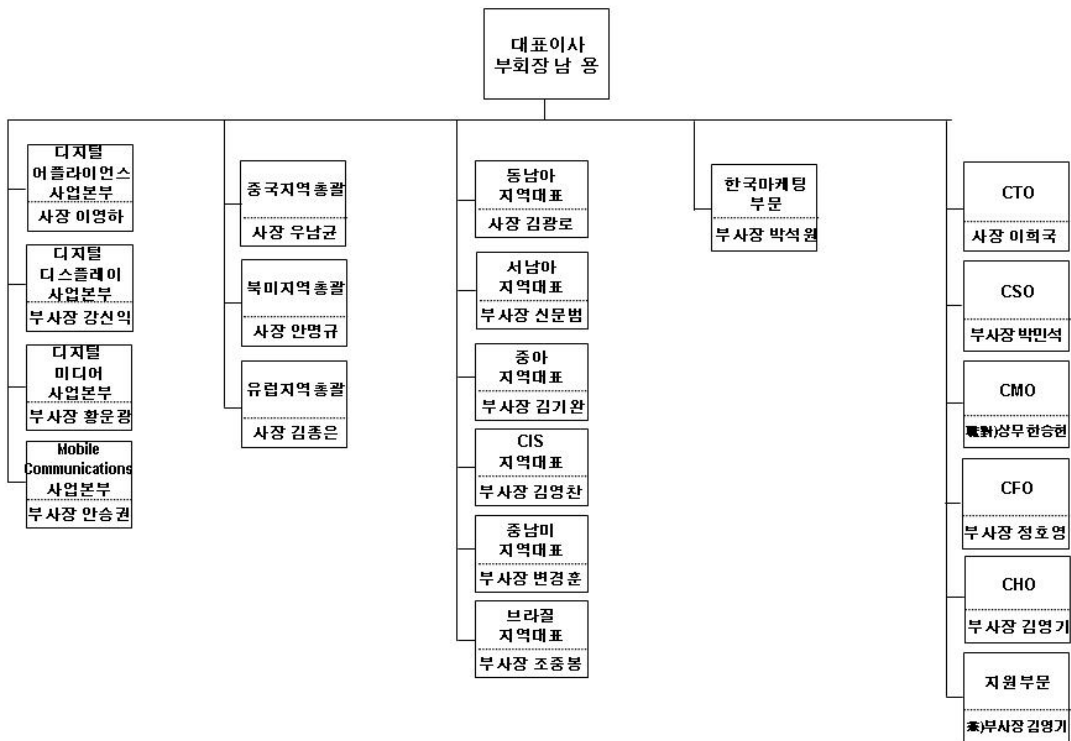
LG전자는 수출의 비중이 70% 수준으로 한국시장보다 해외시장에 대한 비중이 높으며, 주요 수출대상은 미국 및 중국, 유럽 등지임. 한국시장은 외산유입의 증가 및 유통의 가격경쟁 심화 등 대내·외적으로 급속한 변화를 보이고 있음. 해외시장은 선진국 중심으로 디지털 신제품시장의 형성이 활발해지고, 이 시장을 선점하기 위한 선진업체와의 전략적 제휴가 활발해짐. 또한, 중국 등의 Local업체의 신장으로 중저가제품의 가격경쟁이 심화되고 있음. 이밖에 전자상거래시대의 도래에 따라 전자산업의 Business Process전반에 걸쳐 변혁이 이루어지고 있음.

(4) 신규사업 등의 내용 및 전망

이동단말은 LG전자의 성장을 가름하는 중요한 사업이므로 지속적인 성장이 가능하도록 조직의 역량을 결집할 것이며, 디스플레이 역시 디지털TV 시장이 폭발적으로 신장하는 전환기에 와 있으므로 확실한 시장우위를 선점하도록 하겠음. 또한 디지털 컨버전스 시대를 주도할 디지털 미디어의 성장과 Cash Cow로서의 디지털 어플라이언스의 수익성 제고에도 힘을 쏟을 것이며, 동시에 DMB단말, Home Network, Post PC, Telematics 등 중장기적 관점에서 성장성이 큰 분야도 지속적으로 육성해 나가겠음. 외형적인 성장뿐만 아니라 조직역량 강화에도 주력하여, 현장의 문제를 해결하고 생산성을 극대화하는 혁신활동을 올해도 강력히 추진할 것이며, 혁신활동을 통해 글로벌기업에 걸맞는 내부역량과 인프라를 갖추므로써 지속적으로 성장할 수 있는 기반을 마련하겠음.

(5) 조직도

LG전자 조직도



2. 주요 제품 및 원재료 등

가. 주요 제품 등의 현황

(단위 : 억원)

사업부문	매출유형	품 목	구체적용도	주요 상표등	매출액(비율)
디지털 어플라이언스	제품/상품 등	에어컨, 냉장고, 세탁기, 전자레인지, 청소기, 컴프레서, 모터, 마그네트론 등	가정용 전기제품 및 핵심부품	LG 등	49,464 (28.06%)
디지털 디스플레이	제품/상품 등	TV, Monitor, PDP Module, Video Tape 등	영상기기, PDP TV용 Module 등	LG 등	36,951 (20.96%)
디지털 미디어	제품/상품	Storage Device, Audio,	멀티미디어제품,	LG 등	20,244

사업부문	매출유형	품 목	구체적용도	주요 상표등	매출액(비율)
	등	VCR, DVD, PC 등	음향기기, 영상녹화/재생기기, 개인용컴퓨터, 휴대용 정보기기 등		(11.48%)
모바일커뮤니케이션 (정보통신)	제품/상품 등	이동통신 단말기, 이동통신 시스템, 기간통신 시스템, PBX, Key Phone, MLB, DSB 등	개인휴대통신용, 이동통신기지국, 통신망 구축 등	LG 등	70,060 (39.75%)
기타	-	-	-	-	-450 (-0.26%)
합 계					176,270 (100.00%)

주1) 기타의 매출액은 사업부문별로 매출액을 배부한 금액임.

나. 주요 제품 등의 가격변동추이

(단위 : 원, USD)

품 목		제 6 기 3분기	제 5 기	제 4 기
냉장고	내수(원)	719,105	713,862	665,652
	수출(USD)	549	523	404
TV	내수(원)	792,453	863,588	679,121
	수출(USD)	751	820	859
LCD Monitor	내수(원)	186,360	227,522	289,353
	수출(USD)	252	207	228
PDP Module (42" VGA/XGA)	내수(원)	416,635	596,595	712,382
	수출(USD)	413	651	761
Storage Device	내수(원)	23,715	29,916	34,899
	수출(USD)	47	39	47
DVD-Player	내수(원)	98,819	111,543	120,603
	수출(USD)	-	41.3	57
MLB(PCB)	내수(원)	528,358	472,459	343,465
	수출(USD)	293	366	340
이동 단말	내수(원)	324,677	359,480	363,205
	수출(USD)	108	117	147

주1) 회사는 2007년부터 해외 수출용 DVD-Player 단품 생산을 중단하고, HD 등 프리미엄 제품군 위주로 생산함

(1) 산출기준

- 단순평균가격(총매출액 ÷ 총매출수량) 등

(2) 주요 가격변동원인

- Product Mix의 변화, 주요 Market의 경쟁심화, 환율변동, Local 업체 부상(수출) 등

다. 주요 원재료 등의 현황

(단위 : 억원)

사업부문	매입유형	품 목	구체적용도	매입액(비율)	비 고
디지털 어플라이언스	원재료	Steel	냉장고 Out-case	401.64 (7.1%)	posco 등
		Resin	냉장고 성형사출물	640.55 (11.4%)	LG화학 등
		Steel	세탁기 Out-case	914.59 (12.6%)	posco 등
		Resin	세탁기 성형사출물	539.01 (7.4%)	LG화학 등

사업부문	매입유형	품 목	구체적용도	매입액(비율)	비 고
디지털 디스플레이	원재료	CPT Module	TV 부품	277(1.4%)	LG Philips Display
		PDP Module	TV 부품	4,544(22.9%)	PDP 사업부
		IC	TV 부품	2,815(14.2%)	MICRONAS, TI
		LCD Module	TV / Monitor 부품	3,805(19.1%)	LG Philips LCD / AUO
		TCP	PDP Module 양산용 원재료	388(5.0%)	SHINDO/루셈/GTI 등
		Glass	PDP Module 양산용 원재료	589(7.6%)	ASAHI GLASS 등
		Polyester Film	Video Tape Base Film	318(26.6%)	SKC, KOLON
		IC	OLED 부품	71(50.0%)	(LG)SIC사업팀
디지털 미디어	원재료	Pick-up	Storage Device 부품	634(14%)	HME, Sanyo, Sony 등
		IC	Storage Device 부품	2,470(53%)	Renesas, Matsushita, Sony 등
		IC	VCR/DVD/Audio 부품	916(36%)	Mediatek, Hynix 등
		PC용 LCD	생산용 원재료	638(14%)	LG-Philips LCD 등
		CPU	생산용 원재료	1,381(30%)	Intel 등
모바일 커뮤니케이션즈 (정보통신)	원재료	Chip	생산용 원재료	4,533(10.9%)	Qualcomm 등
		LCD	생산용 원재료	4,467(10.7%)	Sharp, 삼성SDI 등
		Memory	생산용 원재료	2,782(6.7%)	Sharp, 도시바 등

주1) 매입액 비율은 사업부내 개별 사업부별 매입액에 대한 비율임.

라. 주요 원재료 등의 가격변동추이

(단위 : 원, USD, JPY)

품 목		제 6 기 3분기	제 5 기	제 4 기
STEEL	국내(Kg당)	877	890	1,080
	수입			
RESIN	국내(Kg당)	1,526	1,380	1,734
	수입			
CPT(TV용)	국내			
	수입(USD)	\$56.87	\$63.16	\$77.90
LCD Module (Monitor)	국내(USD)	\$124.49	\$154.58	\$209.20
	수입			
Pick-up (CD-RW, DVD-ROM)	국내			
	수입(USD)	\$14.80	\$14.50	\$19.00
IC (CD-RW, DVD-ROM)	국내			
	수입(JPY)	¥64.68	¥78.0	¥89.4
Chip	국내			
	수입(USD)	\$5	\$4	\$9
LCD	국내	9,933	10,244	18,488
	수입(USD)	\$11	\$12	\$16

(1) 산출기준

- 품목별 수불 Data 기준

(2) 주요 가격변동원인

- 원재료의 국제가격 상승 및 수급 부족으로 인한 국내 수입가격 인상
- 환율 변동에 따른 증감 발생
- 원재료 공급원 변경에 의한 가격 인하
- 신규부품 증가로 인한 증감 등

3. 생산 및 설비에 관한 사항

가. 생산능력 및 생산능력의 산출근거

(1) 생산능력

(단위 :천대,억원)

사업부문	품 목	사업소	제 6 기 3분기		제 5 기		제 4 기	
			수량	금액	수량	금액	수량	금액
디지털 어플라이언스	냉장고	창원	1,619	11,860	1,970	15,459	2,778	17,471
	소 계		1,619	11,860	1,970	15,459	2,778	17,471
디지털 디스플레이	TV	구미	1,260	15,570	1,853	31,891	1,625	24,686
	Monitor	구미	738	2,531	934	4,311	1,297	11,524
	PDP	구미	3,102	11,910	3,826	22,195	2,096	14,348
	RMC (DRM)	청주	201,345	2,380	325,603	3,335	338,672	2,227
	OLED	구미	21,153	743	20,007	714	6,158	648
	소 계		227,598	33,134	352,223	62,446	349,848	53,433
디지털 미디어	Digital Storage	평택	4,449	1,763	5,776	2,177	10,062	4,821
	Media	평택	19,856	3,061	22,032	3,754	21,876	4,814
	PC	평택	290	2,749	602	6,064	666	6,532
	소 계		24,594	7,573	28,410	11,995	32,604	16,167
모바일커뮤니케이션 (정보통신)	스 이동 단말	평택 등	71,520	61,368	84,620	79,603	68,235	76,284
	WLL 단말	평택	3,780	1,848	5,040	2,096	5,400	3,035
	PCB (DMC)	오산 등	813	3,362	1,140	4,602	1,048	3,997
	네트워크	청주	-	2,523	1,880	2,305	949	2,505
	소 계		76,113	69,101	92,680	88,606	75,632	85,821
합 계			329,924	121,668	475,283	178,506	460,862	172,892

주1) 이동단말 생산능력 및 실적은 글로벌 기준임.

주2) 네트워크 제품은 전자 교환기 등 시스템 위주의 제품으로 품목이 다양하고, 수량으로 나타내기 곤란하여 금액으로만 표기

(2) 생산능력의 산출근거

(가) 산출방법 등

① 산출기준

- 최대/표준생산능력 기준

② 산출방법

- 수량 : 월별 최대생산능력(시간당 생산량 × 가동시간 × 근무일수) × 가동률

- 금액 : 대당 평균단가(당기) × 최대 생산수량

1일 작업시간 × 당기 작업일수 × 인원 × 시간당 생산성

(나) 평균가동시간

- 1일 평균 8시간 × 월 평균 25일 × 당기간 월 수

나. 생산실적 및 가동률

(1) 생산실적

(단위 : 천대, 억원)

사업부문	품 목	사업장	제 6 기 3분기		제 5 기		제 4 기	
			수량	금액	수량	금액	수량	금액
디지털 어플라이언스	냉장고	창원	1,349	9,884	1,871	14,682	2,415	15,188
	소 계		1,349	9,884	1,871	14,682	2,415	15,188

사업부문	품 목	사업장	제 6 기 3분기		제 5 기		제 4 기	
			수량	금액	수량	금액	수량	금액
디지털 디스플레이	TV	구미	1,508	18,638	1,853	31,900	1,866	28,343
	Monitor	구미	857	2,942	1,136	5,246	1,445	8,057
	PDP	구미	2,042	7,685	3,078	17,860	2,005	13,723
	RMC (DRM)	청주	183,076	1,943	246,267	2,596	307,807	2,150
	OLED	구미	6,975	245	11,609	414	2,755	259
	소 계		194,458	31,453	263,943	58,016	315,878	52,532
디지털 미디어	Digital Storage	평택	4,266	1,682	5,557	2,095	9,198	4,421
	AV(DAV)	평택	15,570	2,442	21,701	3,698	21,549	4,745
	PC	평택	161	1,720	338	3,857	411	4,126
	소 계		19,997	5,844	27,596	9,650	31,158	13,292
모바일커뮤니케이션즈 (정보통신)	이동단말	평택 등	59,582	61,556	63,972	60,179	56,060	62,673
	WLL 단말	평택	1,748	855	4,450	1,850	3,913	2,199
	PCB(DMC)	오산 등	783	3,238	979	4,404	989	3,773
	네트워크	평택	-	2,179	1,195	1,820	958	1,431
	소 계		62,113	67,828	70,596	68,253	61,920	70,076
합 계		277,918	115,008	364,006	150,601	411,371	151,088	

주1) 이동단말 생산능력 및 실적은 글로벌 기준임.

주2) 네트워크 제품은 전자 교환기 등 시스템 위주의 제품으로 품목이 다양하고, 수량으로 나타내기 곤란하여 금액으로만 표기

(2) 당해 분기의 가동률

(단위 : 억원, %)

사업소(사업부문)	분기가동가능 금액	분기실제가동 금액	평균가동률
디지털 어플라이언스	51,622	46,191	89.5%
디지털 디스플레이	33,135	31,454	94.9%
디지털 미디어	7,573	5,844	77.2%
모바일커뮤니케이션즈 (정보통신)	82,799	66,973	80.9%
합 계	175,128	150,461	85.9%

주1) 실제 합리적인 가동률 계산을 위해 시간대신 금액기준으로 함.

주2) 정보통신의 경우 해외 포함 기준임.

다. 생산설비의 현황 등

(1) 생산설비의 현황

[자산항목 : 토지]

(단위 : 백만원)

사업소	소유형태	소재지	구분	기초장부가액	분 기 증 감		분기상각	분기장부가액	비고
					증가	감소			
본사	소유,임차	-		210,815	68,445	11,933	0	267,327	
서울	소유	서울		63,442	0	0	0	63,442	
평택	소유	평택		127,582	0	6,232	0	121,350	
오산	소유	오산		29,187	0	0	0	29,187	
창원	소유	창원		156,049	152	230	0	155,971	
구미	소유	구미		66,586	0	0	0	66,586	
김해	소유	김해		16,349	0	0	0	16,349	
청주	소유	청주		30,505	0	0	0	30,505	
합 계				700,515	68,597	18,395	0	750,717	

※ 2006년 12월 31일 현재 회사가 보유하고 있는 토지의 공시지가는 1,088,541백만원 입니다.

[자산항목 : 건물]

(단위 : 백만원)

사업소	소유형태	소재지	구분	기초장부가액	분기증감		분기상각	분기장부가액	비고
					증가	감소			
본사	소유,임차	-		210,526	99	7,839	6,288	196,498	
서울	소유	서울		168,654	93	43	3,570	165,134	
평택	소유	평택		106,937	37,913	23,655	2,454	118,741	
오산	소유	오산		16,051	30	0	400	15,681	
창원	소유	창원		249,000	11,933	423	6,201	254,309	
구미	소유	구미		821,781	3,330	793	14,777	809,541	
김해	소유	김해		13,203	0	0	42	13,161	
청주	소유	청주		58,245	2,465	81	1,359	59,270	
연구소	소유	서울		40	0	0	1	39	
합계				1,644,437	55,863	32,834	35,092	1,632,374	

[자산항목 : 구축물]

(단위 : 백만원)

사업소	소유형태	소재지	구분	기초장부가액	분기증감		분기상각	분기장부가액	비고
					증가	감소			
본사	소유,임차	-		11,344	338	201	824	10,657	
서울	소유	서울		9,579	2	12	495	9,074	
평택	소유	평택		27,769	6,263	3,138	1,404	29,490	
오산	소유	오산		8,188	299	0	447	8,040	
창원	소유	창원		12,660	1,330	98	964	12,928	
구미	소유	구미		38,159	82	194	1,430	36,617	
김해	소유	김해		581	1	0	6	576	
청주	소유	청주		6,326	84	5	342	6,063	
합계				114,606	8,399	3,648	5,912	113,445	

[자산항목 : 기계장치]

(단위 : 백만원)

사업소	소유형태	소재지	구분	기초장부가액	분기증감		분기상각	분기장부가액	비고
					증가	감소			
본사	소유,임차	-		8,715	17,560	5,438	768	20,069	
서울	소유	서울		35,767	5,138	84	8,173	32,648	
평택	소유	평택		77,934	3,014	1,197	21,037	58,714	
오산	소유	오산		37,839	6,800	812	9,776	34,051	
창원	소유	창원		148,272	15,363	2,235	24,608	136,792	
구미	소유	구미		584,134	23,169	30,771	128,135	448,397	
김해	소유	김해		18,652	519	662	3,114	15,395	
청주	소유	청주		78,182	7,997	1,009	13,839	71,331	
연구소	소유	서울		890	2	0	232	660	
합계				990,385	79,562	42,208	209,682	818,057	

[자산항목 : 차량운반구]

(단위 : 백만원)

사업소	소유형태	소재지	구분	기초장부가액	분기증감		분기상각	분기장부가액	비고
					증가	감소			
본사	소유,임차	-		1,905	9,843	132	773	10,843	
서울	소유	서울		155	0	9	40	106	
평택	소유	평택		107	30	33	38	66	
오산	소유	오산		73	0	8	21	44	
창원	소유	창원		500	57	20	174	363	
구미	소유	구미		3,700	19	43	912	2,764	
김해	소유	김해		11	0	0	5	6	
청주	소유	청주		389	12	30	84	287	
연구소	소유	서울		9	0	0	9	0	

사업소	소유형태	소재지	구분	기초장부가액	분기증감		분기상각	분기장부가액	비고
					증가	감소			
합계				6,849	9,961	275	2,056	14,479	

[자산항목 : 공구와 기구]

(단위 : 백만원)

사업소	소유형태	소재지	구분	기초장부가액	분기증감		분기상각	분기장부가액	비고
					증가	감소			
본사	소유,임차	-		10,712	2,346	539	3,659	8,860	
서울	소유	서울		70,402	21,357	156	20,416	71,187	
평택	소유	평택		121,157	18,564	3,767	41,403	94,551	
오산	소유	오산		1,019	192	0	308	903	
창원	소유	창원		50,841	33,685	420	33,880	50,226	
구미	소유	구미		67,319	14,537	453	33,305	48,098	
김해	소유	김해		1,942	95	0	1,019	1,018	
청주	소유	청주		3,272	424	91	838	2,767	
연구소	소유	서울		6,092	20	0	1,420	4,692	
합계				332,756	91,220	5,426	136,248	282,302	

[자산항목 : 비품]

(단위 : 백만원)

사업소	소유형태	소재지	구분	기초장부가액	분기증감		분기상각	분기장부가액	비고
					증가	감소			
본사	소유,임차	-		89,851	6,481	1,636	26,872	67,824	
서울	소유	서울		10,130	2,039	89	3,308	8,772	
평택	소유	평택		19,443	3,755	2,543	5,702	14,953	
오산	소유	오산		350	128	0	77	401	
창원	소유	창원		12,845	932	323	4,203	9,251	
구미	소유	구미		19,423	807	41	5,487	14,702	
김해	소유	김해		108	0	9	33	66	
청주	소유	청주		2,971	53	51	626	2,347	
연구소	소유	서울		325	25	1	66	283	
합계				155,446	14,220	4,693	46,374	118,599	

[자산항목 : 임목]

(단위 : 백만원)

사업소	소유형태	소재지	구분	기초장부가액	분기증감		분기상각	분기장부가액	비고
					증가	감소			
본사	소유,임차	-		1,586	0	132	0	1,454	
서울	소유	서울		663	0	0	0	663	
평택	소유	평택		820	2	2	0	820	
오산	소유	오산		7	0	0	0	7	
창원	소유	창원		549	0	0	0	549	
구미	소유	구미		582	0	0	0	582	
김해	소유	김해		16	0	0	0	16	
청주	소유	청주		128	0	0	0	128	
합계				4,351	2	134	0	4,219	

[자산항목 : 건설중인자산]

(단위 : 백만원)

사업소	소유형태	소재지	구분	기초장부가액	분기증감		분기상각	분기장부가액	비고
					증가	감소			
본사	소유,임차	-		212,460	342,974	266,452	0	288,982	
서울	소유	서울		3,012	23,935	25,624	0	1,323	
평택	소유	평택		62,431	13,350	31,662	0	44,119	
오산	소유	오산		1,749	7,831	4,697	0	4,883	
창원	소유	창원		16,933	24,133	7,162	0	33,904	

사업소	소유형태	소재지	구분	기초장부가액	분기증감		분기상각	분기장부가액	비고
					증가	감소			
구미	소유	구미		637	8,188	7,214	0	1,611	
김해	소유	김해		0	368	364	0	4	
청주	소유	청주		4,220	7,487	7,866	0	3,841	
연구소	소유	서울		0	0	0	0	0	
합계				301,442	428,266	351,041	0	378,667	

[자산항목 :미착기계공구]

(단위 : 백만원)

사업소	소유형태	소재지	구분	기초장부가액	분기증감		분기상각	분기장부가액	비고
					증가	감소			
본사	소유,임차	-		268	896	743	0	421	
서울	소유	서울		280	43,933	44,052	0	161	
평택	소유	평택		845	18,021	18,041	0	825	
오산	소유	오산		1,053	8,943	8,995	0	1,001	
창원	소유	창원		54	7,212	6,994	0	272	
구미	소유	구미		1,413	521	998	0	936	
김해	소유	김해		43	0	5	0	38	
청주	소유	청주		1,216	7,003	7,030	0	1,189	
연구소	소유	서울		361	427	0	0	788	
합계				5,533	86,956	86,858	0	5,631	

주1)분기증감의 증가는 신규취득 및 자본적지출 금액이고, 감소는 매각 및 폐기 금액으로서 사업장간 내부이동은 포함되지 아니함.

(2) 설비의 신설·매입 계획 등

(가) 진행중인 투자

(단위 : 억원)

사업부문	구분	투자기간	투자대상 자산	투자효과	총투자액	기투자액	향후투자액	비고
디지털 어플라이언스	신규	'07.01~'07.12			-	-	-	
	확장	'07.01~'07.12			-	-	-	
	신모델	'07.01~'07.12	금형	신모델 개발 관련 금형	667	250	417	
	노후대체	'07.01~'07.12	금형,기계장치,공구기구 등	금형/설비 노후대체	221	85	136	
	일반지원외	'07.01~'07.12	건물,비품,IT투자 등		852	480	373	
소계					1,740	815	926	
디지털 디스플레이	Display (TV/MNT)	'07.01~'07.12	기계장치,금형 등	신모델개발/연구개발 등	532	168	364	
	PDP	'07.01~'07.12	기계장치 등	생산능력향상	500	212	288	
	RMC(DRM)	'07.01~'07.12	기계장치 등	생산능력향상 등	165	51	114	
	OLED	'07.01~'07.12	기계장치 등	생산능력향상 등	25	19	6	
	본부공통	'07.01~'07.12	건물/비품/IT 투자 등	업무효율 및 복리후생	153	15	138	
소계					1,375	465	910	
디지털 미디어	Digital Storage	'07.01~'07.12	조정/평가기 등	신모델개발, 품질향상 등	46	5	41	
	Media	'07.01~'07.12	기계장치, 금형 등	신모델개발 등	178	65	113	
	PC	'07.01~'07.12	기계장치, 공구기구 등	연구개발, 합리화 등	74	20	54	
	본부공통	'07.01~'07.12	건물, 비품, IT 투자 등	업무효율 및 복리후생	473	310	163	
	소계					772	400	372

사업부문	구분	투자기간	투자대상 자산	투자효과	총투자액	기투자액	향후투자액	비고
모바일커뮤니케이션즈 (정보통신)	단말 (CDMA, GSM,WLL)	'07.01~'07.12	건물, 구축물, 기계 장치 등	평택 D/P 기숙사 신축, 생산능력 향상	708	328	380	
	PCB(DMC)	'07.01~'07.12	PKG, Flip Chip, MLB 경상투자 등	합리화 및 품질 개선, Flip Chip Line 신설	448	121	327	
	Network	'07.01~'07.12	공구/기구, 기계장치	생산능력 향상	9	5	4	
	본부공통	'07.01~'07.12	건물, 비품, IT 투자 등	업무효율 및 복리후생	-	-	-	
	소 계					1,165	454	711
기타 (본사 연구소 등)	신규	'07.01~'07.12	공구/기구, 기계장치 등	연구개발 등	1,291	973	318	
	확장	'07.01~'07.12	공구/기구, 기계장치 등	연구개발 등	59	45	15	
	경상	'07.01~'07.12	공구/기구, 기계장치 등	연구개발 등	1,077	811	265	
	소 계					2,427	1,829	598
합 계					7,479	3,962	3,517	

(주) 사업부문 외 본사 연구소의 설비투자 확대에 추가 기재함.

(나) 향후 투자계획

(단위 : 억원)

사업부문	계획명칭	예상투자총액		연도별 예상투자액			투자효과	비고
		자산형태	금액	제6기 ('07년)	제7기 ('08년)	제8기 ('09년)		
디지털 어플라이언스	기본계획, 기계장치, 공구와 기구 등		1,740	1,740			생산능력증대, 내용연수연장, 신모델개발	
디지털 디스플레이	품질개선, 노후대체, 신모델개발	기계장치 외	1,375	1,375			생산능력증대, 내용연수연장, 신사업진출	
디지털 미디어	품질개선, 노후대체, 신모델개발	기계장치 외	772	772			생산능력증대, 품질향상, 신모델개발,	
모바일커뮤니케이션즈 (정보통신)	품질개선, 노후대체, 신모델개발	기계장치 외	2,163	1,165	998		생산능력증대, 내용연수연장, 신사업진출	
기타 (본사 연구소 등)	연구개발	기계장치 외	2,427	2,427			생산능력증대, 내용연수연장, 신사업진출	
합 계			8,477	7,479	998	-		

※ 상기 연도별 예상투자액은 향후 기업여건에 따라 조정될 수 있음.

4. 매출에 관한 사항

가. 매출실적

(단위 : 억원)

사업부문	매출유형	품 목	제 6 기 3분기	제 5 기 3분기	제 5 기 연간	
디지털 어플라이언스	제품/상품 기타등	에어컨,냉장고,세탁기, 내수	21,005	17,804	22,990	
		전자레인지,청소기 등	수출	28,459	26,743	34,391
		합계	49,464	44,547	57,381	
디지털 디스플레이	제품/상품 기타등	TV,모니터,PDP모듈, 내수	11,962	12,621	16,394	
		,Video Tape 등	수출	24,989	33,509	41,853
		합계	36,951	46,130	58,247	
디지털 미디어	제품/상품 기타등	Optical	내수	5,805	5,562	7,076
		Device,VCR,	수출	14,439	15,191	20,303
		AUDIO 등	합계	20,244	20,753	27,378

사업부문	매출유형	품 목	제 6 기 3분기	제 5 기 3분기	제 5 기 연간	
모바일커뮤니케이션즈 (정보통신)	제품/상품 기타등	이동통신단말기, 시스템 등	내수	12,462	10,521	13,926
			수출	57,598	55,354	75,651
			합계	70,060	65,875	89,577
기타	제품/상품 기타등	기타 제상품 등	내수	(675)	(820)	(913)
			수출	225	17	37
			합계	(450)	(803)	(876)
합 계			내수	50,560	45,688	59,473
			수출	125,710	130,814	172,234
			합계	176,270	176,502	231,707

주1)회사는 2007년 1/4분기 부터 사업부문의 매출액을 기존의 외부매출액 기준에서 외부매출액, 사업부문간 내부매출액 및 사업부문으로 직접귀속 가능한 기타부문의 매출액의 합으로 기준을 변경하고, 비교가능성을 높이기 위해서 전기 재무정보도 같은 기준으로 재작성 함.

【주요제품별】

(단위 : 억원)

품목		제 6 기 3분기	제 5 기 3분기	제 5 기 연간
에어컨	내수	9,547	7,349	8,363
	수출	7,609	7,882	9,109
	합계	17,157	15,231	17,473
냉장고	내수	5,865	5,044	7,709
	수출	5,123	5,540	7,190
	합계	10,988	10,584	14,899
TV	내수	7,771	8,100	10,632
	수출	10,714	16,865	21,373
	합계	18,485	24,965	32,005
모니터	내수	1,584	1,740	2,192
	수출	2,280	2,801	3,391
	합계	3,864	4,541	5,583
PC	내수	4,151	4,024	5,019
	수출	1,191	1,256	1,779
	합계	5,342	5,280	6,798
이동단말기	내수	9,623	8,703	11,418
	수출	53,576	50,219	68,843
	합계	63,199	58,922	80,260

주1) 제/상품 매출 기준임.

나. 판매경로 및 판매방법 등

(1) 판매조직

① 내 수

담당	취급제품
한국마케팅부문	TV, DVD Player, 냉장고, 세탁기, 전자레인지, 청소기, RAC, 전화기, 생활용품, PAC, 온풍기, 업소용 냉장고, 가스기기, 이동단말기 등
모바일커뮤니케이션즈 (정보통신) 각 부문	단말기, 교환전송시스템, 이동통신시스템 등

② 수출

- 해외 생산법인, 판매법인, 기타법인 등

(2) 판매경로

① 내수

생산	판매경로		소비
전자	전문점/하이프라자	스토어	최종 소비자

생산	판매경로		소비
모바일커뮤니케이션즈(정보통신)		상가 농협 납품처	
	전자랜드, 하이마트		
	할인점		
	백화점		
	납품	빌트인/특판	
	LG나라, 무점포		
시판 (주문 →생산) 수요자 직판 시판 (주문 →생산) 서비스 사업자 판매 또는 유통망 판매			

② 수출

생산	판매경로		소비
전자	종합상사(LG상사 등)	일반 BUYER	최종 소비자
	직거래	LG전자 해외 현지법인	
모바일커뮤니케이션즈 (정보통신)	수주 (주문 →생산) 현지 자회사/법인을 통한 판매 서비스 사업자 판매		

(3) 판매방법 및 조건

① 내 수

구분	유통망	결제조건	비용분담
Route Sale	계열 전문점 -가전 -시스템(공조기) 하이프라자	- 결제수단: 현금(전자수금) - 수금기한: 매출일+30일 - 담보평가액 100%내 여신적용 (하이프라자는 신용여신적용)	○ Interior 지원 - 공사비용 일부 분담 ○ 판촉 지원 - Catalogue, POP 등 판촉물 지원 - 판촉비 지원
	비계열 백화점, 양판점 농협, 현금매장 할인점	개별 계약에 따름	원칙적으로 비용분담 계약은 존재하지 않으나, 사안별 상호 합의하에 판촉지원이 이루어질 수 있음
납품	비계열 군납, 고정납품처 기타 납품	개별 계약에 따름	해당사항 없음

② 수출

- 일반거래선을 통한 직거래(은행의 지급보증이 있는 신용장 방식 유도)
- LG전자 현재 생산 및 판매법인을 통한 송금거래(Open Account) 및 추심거래 방식(D/P, D/A) 등을 이용함.

(4) 판매전략

① 내수: 디지털 제품에 대한 시장 선점을 꾀하는 동시에 소비양극화에 따른 제품 차별화 정책을 통해 매출 극대화에 총력을 다함. 또한, 공격적 마케팅 전략을 구사하여 인터넷, 위성방송, 케이블방송 등 다양한 채널 활용을 통해 영업시너지 효과를 최대화 함.

② 수출: 글로벌 핵심역량의 강화를 통해 제품의 시장 지배력을 강화하고 선진국 시장을 중심으로 확고한 브랜드 이미지 제고로 시장점유율을 높이고 수출시장 다변화를 통하여 지속적인 수추증대를 추진함.

5. 수주상황

-해당사항 없음

(단위 :)

품 목	수주일자	납 기	수주총액		기납품액		수주잔고	
			수 량	금 액	수 량	금 액	수 량	금 액
합 계								

주1)수주상황은 회사 내부적으로 경쟁사에게 한국마케팅 전략이 노출될 위험이 있어서 공시제외함.

6. 파생상품 등에 관한 사항

가. 파생상품계약 체결 현황

2007년 9월 30일 현재 회사가 체결하고 있는 파생상품의 계약내역은 다음과 같습니다.

(1) 통화선도계약

회사는 외화채권과 관련하여 예상되는 외환거래의 환율변동위험을 회피할 목적으로 Deutsche Bank 등과 만기시점에서 약정환율로 미달러화를 매도하는 통화선도계약을 체결하고 있으며, 2007년 9월 30일 현재 총 계약금액은 약 US\$ 277 백만(약정환율 ₩ 913.60 : US\$ 1 ~ ₩ 950.00 : US\$ 1, 계약만기일 2007년 10월 ~ 2008년 3월)입니다.

회사는 환율변동위험을 회피할 목적으로 HSBC 은행 등과 만기시점에서 약정환율로 유로화를 매도하고 미달러화를 매입하는 통화선도계약을 체결하고 있으며, 2007년 9월 30일 현재 총 계약금액은 약 EUR 112백만(약정환율 US\$ 1.3466 : EUR 1 ~ US\$ 1.4164 : EUR 1, 계약만기일 2007년 10월 ~ 2008년 3월)입니다.

동 통화선도계약을 2007년 9월 30일 현재의 공정가액으로 평가하여 2,951백만원의 평가이익과 5,194백만원의 평가손실을 당기손익으로 계상하였습니다.

(2) 통화옵션계약

회사는 외화채권과 관련하여 예상되는 외환거래의 환율변동위험을 회피할 목적으로 2007년 9월 30일 현재 다음과 같은 통화옵션계약을 체결하고 있습니다. 동 옵션계약을 2007년 9월 30일 현재의 공정가액으로 평가하여 888백만원의 평가이익과 9,083백만원의 평가손실을 당기손익으로 계상하였습니다.

옵션형태	계약금액(총액기준) (단위:백만)	행사가격	계약만기일
Put Option Buy	US\$130	₩ 900.0/US\$~₩ 920.0/US\$	2007.10.22 ~ 2008.3.27
Call Option Sell	US\$130	₩ 924.0/US\$~₩ 937.2/US\$	2007.10.22 ~ 2008.3.27
Put Option Buy	€ 60.00	US\$ 1.353 / EUR 1	2008.1.29 ~ 2008.6.26
Call Option Sell	€120.00	US\$ 1.353 / EUR 1	2008.1.29 ~ 2008.6.26

(3) 스왑계약

회사는 환율과 이자율 변동에 따른 공정가액 변동위험을 회피하기 위하여 통화스왑 및 이자율스왑계약을 체결하고 있습니다. 동 스왑계약을 2007년 9월 30일 현재의 공정가액으로 평가하여 2,278백만원의 평가이익과 37,886백만원의 평가손실을 당기손익으로 처리하였습니다.

- 통화스왑계약

계약처	매도금액 (단위 : 백만)	매입금액 (단위 : 백만)	수취이자율	지급이자율	계약만기일
JP Morgan Chase 등	US\$ 300	€ 247	5.00%	3.70%	2010.06.17
산업은행	US\$ 100	€ 83	1M Libor+0.41%	2.00%	2008.05.27
SC제일은행	KRW 49,000	US\$ 50	4.80%	6M USD Libor	2009.03.10
ABN-AMRO	KRW 47,530	US\$ 50	4.35%	6M USD Libor	2009.05.24
Barclays	KRW 48,000	US\$ 50	4.32%	6M USD Libor	2009.06.19

- 이자율스왑계약

계약처	계약금액 (단위 : 백만)	수취이자율	지급이자율	계약만기일
JP Morgan Chase 등	US\$ 500	3M Libor + 65bp	5.615%	2012.05.15

(4) 상기 세 종류의 파생상품계약에서 당기 중 발생한 실현이익과 실현손실 총액은 각각 23,675백만원과 18,295백만원이며, 이는 각각 영업외손익의 파생상품거래이익(손실)에 포함되어 있습니다.

나. 리스크 관리에 관한 사항

- (1) 환율변동으로 인한 Risk 최소화 및 안정적인 Cash Flow 확보를 외환관리 원칙으로 하며, 투기적 외환관리를 금함.
- (2) 달러, 유로, 엔의 통화별 Net Cash Flow를 관리대상 Exposure로 인식하고 Exposure의 0 ~ 40%를 매월 Hedge 함.
- (3) 대내적 환 관리 기법을 우선 사용하여 환 Risk를 제거하고 대내적 환 관리 기법에 의해 제거하지 못한 환 Risk는 대외적 환 관리 기법을 활용하여 헷지함.
- (4) 사내외 전문가로 구성된 금융관리위원회의 협의를 거쳐 헷지전략에 관한 상세 방안을 논의하고 이를 실행함.
- (5) 매월 헷지 계획 및 외환차손익 현황, 파생금융상품 포지션 현황을 보고함.
- (6) 외환거래부서와 결제부서를 완전히 분리하여 미연의 사고를 방지하고 있음.

7. 경영상의 주요계약 등

기술도입명	기술제공자	계약인증일(기간)	주요내용
AMSS6260 SW	Qualcomm(미)	07년 1월 ~ 제품 사용시	WCDMA Modem SW
MediaFlo SW	Qualcomm(미)	07년 3월 ~ 제품 사용시	복미용 Mobile Broadcasting Solution
AM7500 SW	Qualcomm(미)	07년 3월 ~ 제품 사용시	WCDMA Modem SW
Real Audio/Real Video	RealNetworks(미)	07년 3월 ~ 09년 3월	RealPlayer
AMSS6055 SW	Qualcomm(미)	07년 4월 ~ 제품 사용시	AWS(Advanced Wireless Service)용 Base band Solution
PC Suite	Nokia(핀)	07년 4월 ~ 09년 3월	Symbian SmartPhone용 PC Sync SW
Flash Lite	Nokia(핀)	07년 4월 ~ 09년 3월	Symbian SmartPhone용 Flash Lite
SW MIDI	Beatnik(미)	07년 6월 ~ 10년 6월	Symbian SmartPhone용 SW MIDI
U360	Ericsson(스웨덴)	'07.01 ~ '10.01	WCDMA Solution
DMSS 6010/6030 SW	Qualcomm(미)	'06. 02 ~ 사용시	CDMA Modem SW
WMDRM	Microsoft(미)	'06. 03 ~ '11. 02	Windows Media용 DRM(Digital Right Management)
PictureMail	LightSurf(미)	'06.02 ~ 제품사용시	Sprint사업자용 Multimedia Messaging Service
CAS	Irdeto Access (네덜란드)	'06.04 ~ '11.04	DVB_H용 CAS(Conditional Access System)
uiOne	Qualcomm(미)	'06. 05 ~ 사용시	Sprint사업자 UI(User Interface)
AMSS 6125 SW	Qualcomm(미)	06. 06 ~ 사용시	CDMA Modem SW
J2ME & JTWI	SUN Micro-systems(미)	'06.07 ~ '09.06	이동단말용 Java
SIP API for J2ME	Nokia(핀란드)	'06.07 ~ '10.07	JSR-180 TCK License
WAP Browser(수출용)	Openwave(미)	'06.07~'08.07	UP Browser
AMSS 7200 SW	Qualcomm(미)	'06.08~제품사용시	WCDMA Modem SW
QDV	Qualcomm(미)	'06.09~'08.02	QDSP Viewer
AMSS 6245 SW	Qualcomm(미)	'06.09~제품사용시	WCDMA Modem SW
DoJa	NTT DoCoMo(일)	'06.10~'08.10	NTT DoCoMo용 JAVA
BIFS(Binary Format for Scene)	MDS테크놀로지(한)	'06.11~'08.10	대화형 데이터 방송을 위한 MPEG 4의 2차원/3차원 Graphic을 구현할 수 있는 Binary형식의 Engine Framework
FOTA	Bitfone	'06.12~ '08.12	Firmware 무선 Update
PC관련 특허	Via Licensing	'05.08 ~ '10.08	무선 기술
TV관련 특허	Via Licensing	'05.07 ~ '10.07	TV 관련 기술
특허사용대가	Interdigital	~ 2010	이동통신표준

8. 연구개발활동

가. 연구개발활동의 개요

당사는 전자, 정보통신 업계 Global Top 3 달성을 위해 고성능 분야의 신상품 개발과 핵심부품 및 핵심기술 역량 확보에 역점을 두고 아래와 같은 분야를 중심으로 연구개발을 추진하고 있음.

디지털 TV, 휴대폰, PDP 패널 등 중점육성사업 분야에서는 선택과 집중을 통해 '일등제품' 개발 및 핵심기술 역량 강화를 우선적으로 추진할 예정임.

시장을 주도하고 있는 홈 어플라이언스, 디지털 AV와 같은 주력 사업분야에 대해서는 프리미엄 제품 중심의 프로젝트 리더십을 확보하며, 신규 성장 제품군에 대한 R&D 역량을 강화해 나갈 것임.

점차 시장이 가시화되고 있는 홈네트워크, 텔레매틱스, 모바일 AV 등 신규사업 분야에 대해서는 디지털 기술을 바탕으로 한 기술/제품 융합화에 대응한 복합상품 개발과 서비스 사업자들과의 협력을 통한 신상품 개발을 활성화하고, 사업자와의 시범 서비스에 적극 참여함으로써 시장을 이끌어 나갈 것임.

국내외의 우수인재를 지속적으로 확보하며, 해외 사업 본격화에 대응하여 중국, 인도 등 전략지역에 대해서는 현지 사업지원 중심의 R&D 체제를 강화하고, 표준화 및 신제품에 대한 주요 업체들과의 전략적 제휴를 지속 추진하여 글로벌 R&D 역량을 확보해 나가고자 함.

(1) 연구개발 담당조직

【국내】

연구소명	위치	연구 내용	설립시기
LG전자기술원	서울 우면동	전기·전자 분야 기초 연구(소자재료, 정보기술 등)	75.12
품질연구소	서울 문래동	품질, 규격, 환경분야 평가/분석/개발 지원	82.04
PDP TV 연구소	경북 구미	PDP TV제품 개발	84.01
LCD TV 연구소	경북 구미	LCD TV제품 개발	84.01
Digital Appliance Company 연구소	경남 창원	생활가전 관련 신기능 제품 개발(에어컨,냉장고,세탁기 등)	84.01
LG생산연구원	경기 평택	생산 기술 연구 개발(에어컨,냉장고,세탁기 등)	87.04
Digital Appliance 연구소	서울 가산동	생활가전용 핵심 부품/기술 개발	87.04
System IC 연구센터	서울 역삼동	System IC 기술 및 제품 개발	92.01
Mobile Communication 연구소	서울 가산동	이동통신 단말기 개발	95.07
Digital Media 연구소	서울 우면동	Home/Mobile AV 기술 및 제품개발	98.01
Digital Display 연구소	서울 우면동	PDP 및 차세대 Display 기술개발	98.01
Digital TV 연구소	서울대 연구공원	Digital TV 기술개발	98.07
Design 경영센터	서울 역삼동	제품 디자인 연구 개발 및 고객연구를 통한 상품 Concept제안	02.06
이동통신기술연구소	경기 안양	차세대 이동통신 핵심기술 개발	04.01
S/W & Solution센터	서울 역삼동	S/W 및 홈네트워크 기술개발	04.12
Digital Storage 연구소	경기 분당/서울 우면동	광 Storage 및 차세대 Storage 기술	05.01
Digital Media 제품연구소	경기 평택	Home AV, Mobile Device, Car AV, PC, Security 제품 개발	05.06
PDP 모듈 연구소	경북 구미	PDP Panel 개발	06.01

【해외】

연구소명	위치	연구 내용	설립시기
동경연구소	일본 동경	일본지역 기술 분석 및 연구개발	81.01
LGEDJ	일본 동경	일본 전자업체 디자인 연구	93.12
LGEDA	미국 뉴저지	미주지역 판매 모델 디자인 개발	93.12
LGTCM	러시아 모스크바	CIS지역 기술 정보 수집/분석 및 기술아웃소싱	95.05
Triveni Digital	미국 뉴저지	Digital TV 및 Data 방송 기술 개발 및 표준화 지원	97.05
LGTCCE	독일 노이스	유럽지역 기술 정보 수집/분석 및 기술아웃소싱	98.04
LGSI	인도 벵갈로우	소프트웨어 개발, 아주중아향 이동통신 단말 개발	96.04
러시아 R&D Lab	러시아 페테스부르크	동유럽향 GSM 이동통신 단말기 개발, Solution(3D Graphic, Rf 등)	97.09
중남미 R&D Lab	브라질 상파울루	중남미향 GSM/CDMA 이동통신 단말기 개발	97.12
LGEDC	중국 북경	중국지역 디자인 개발 지원	98.11
LGTCI	이스라엘 텔아비브	이스라엘지역 기술 정보 수집/분석 및 기술아웃소싱	99.07

연구소명	위치	연구 내용	설립시기
Zenith	미국 시카고	VSB 및 Digital 방송 기술 개발	99.11
천진연구소	중국 천진	생활 가전 기술 및 제품 개발	00.05
연태연구소	중국 연태	중국향 이동통신 단말기 개발	01.03
LGEDM	이태리 밀라노	유럽지역 디자인 개발 지원	02.01
중국 R&D Lab	중국 북경	중국향 이동통신 단말기/DTV 기술/제품 개발	02.12
유럽 R&D Lab	프랑스 파리	유럽향 GSM/3G 이동통신 단말기 개발, 표준화	04.06
북미 R&D Lab	미국 샌디에고	미주향 GSM/CDMA 이동통신 단말기 개발, 표준화	04.11

(2) 연구개발비용

(단위 :백만원)

과 목		제6기 3분기	제 5 기	제 4 기
원 재 료 비		32,637	50,104	56,466
인 건 비		526,927	421,430	611,759
감 가 상 각 비		84,725	77,458	107,639
위 탁 용 역 비		163,023	163,508	149,348
기 타		317,962	268,527	347,880
연구개발비용 계		1,125,274	981,027	1,273,092
회계처리	판매비와 관리비	710,889	788,662	1,037,328
	제조경비	414,385	192,365	235,764
	개발비(무형자산)		-	-
연구개발비 / 매출액 비율 [연구개발비용계 ÷ 당기매출액 × 100]		6.4%	4.2%	5.4%

나. 연구개발 실적

사업군별	07년 주요성과	내용
------	----------	----

디지털 여플라이언스	2007년 업그레이드 로보킹 출시('07.2)	청소성과 장애물 회피성을 강화한 2007년형 로봇청소기 출시. 초음파센서, 자동충전시스템, 원터치 초극세사 청소 걸레 장착 등 신기능 추가. 특히 기존 적외선 센서에 초음파센서를 보강하여 장애물 회피능력 향상.
	신개념 디오스 빌트인 솔루션출시 ('07.3)	빌트인 냉장고와 냉동고·콤비·김치냉장고를 소비자가 스타일에 따라 자유자재로 설치 가능한 '빌트인 냉장솔루션'과 트롬세탁기와 건조기를 수납가구와 함께 복합 구성할 수 있는 '론드리룸 시스템' 출시.
	먼지압축 사이킹 청소기 출시('07.3)	세계최초로 모터의 힘을 이용해 먼지를 압축하는 '먼지압축 사이킹'청소기 출시. 집진통에 장착된 날개의 회전력으로 먼지를 압축하고 스팀청소 기능도 지원하며 최고급 정화필터 채용.
	세계최초 HD방송수신 냉장고 전시 ('07.5)	디지털 방송을 수신할 수 있는 HDTV냉장고 세계최초로 전시 (세계적 생활가전 전시회인 키친 앤 베스 쇼(KBIS-Kitchen & Bath Industry Show) 식사중에도 스포츠 중계를 즐기는 북미 소비자 트렌드 반영,15인치 고휘질 LCD를 탑재.북미에서 현재 방송중인 디지털방송 및 케이블 방송까지 수신 가능
	2007년형 '디오스 광파오븐' 출시 ('07.4)	전기오븐, 전기그릴, 전자레인지, 발효기까지 4가지 기능을 갖춘 2007년 광파오븐 출시 한국인 입맛에 맞는 32가지 자동메뉴, 특화된 생선구이 기능 열과 빛(光波)을 이용하여 일반 전기오븐에 비해 최대 3배나 빠르게 조리가능 넓어진 오븐점시와 2단 조리실. 컴팩트해진 외관으로 실용적인 공간활용 가능 기존제품에 비해 10%이상 부피 감소. 세계적 권위의 '레드닷 디자인상'을 수상한 제품. 터치패드 버튼을 적용, 세련되고 고급스러운 디자인 적용.
	세탁기/건조기 '타워형 패키지' 출시('07.7)	건조기를 세탁기 위에 두면 건조기 조작 버튼이 키를 넘어서 손에 닿지 않는 불편이 따르기 때문에 통상 세탁기와 건조기를 나란히 바닥에 뒀 공간이 많이 차지하게 되는 점을 '상하 이동 설치가 가능한 건조기 버튼'으로 개선한 것이 특징. 프리미엄 고객층을 겨냥해 세탁기와 건조기 각각 세계 최대 용량인 15kg, 10kg급 채용.
	디오스 김치냉장고 출시('07.8)	스탠드형 제품들의 경우 간접적으로 생각하는 '냉기순환방식'을 적용, 뚜껑식에 비해 문을 더 자주 여닫더라도 정밀한 온도를 유지할 수 있고 성에 발생 등을 방지할 수 있는 것이 특징. 또한 산도 0.4~0.8의 김치맛을 유지할 수 있도록 문을 여닫았을 때 급속 냉각을 통해 빨리 온도를 안정화시키고 일정 기간마다 온도를 급속히 냉각시키는 독자적인 김치 숙성 및 보관 기술을 적용.
	6인용 식기세척기 출시('07.9)	맞벌이 부부들을 위한 6인용 식기세척기 신제품을 출시. 식기세척은 물론, 살균도 가능하고 물과 전기 사용량, 소음을 줄인 것이 특징이며 콤팩트한 크기에 아트 디자인, 스와로브스키 보석을 포인트로 적용.

디지털 디스플레이	3세대 타임머신 DTV 출시 ('07.2)	2개의 HD수신기를 내장하여 방송을 보면서 타 방송을 녹화할 수 있고, 한 화면에 두개의 방송을 볼 수 있는 '듀얼HD'기능을 구현. 화질향상의 '뉴XD엔진', 입체영상 강화회로, 주변의 밝기에 따라 최적을 영상값을 조절해주는 아이큐 기능 적용.
	무연 PDP 재료기술 개발 ('07.2)	PDP의 격벽, 상하판, 유전체, 전극 등에 사용되던 납을 대체할 수 있는 비스무트 재료 개발을 완료하여 생산라인에 적용. 국내 최초 개발이며 유럽,중국,일본 등 환경규제를 준비중인 시장에 선 대응 가능.
	이동형 지상파 디지털 방송기술 개발 ('07.4)	이동 중에도 지상파 디지털 방송을 무료로 시청할 수 있는 기술 개발 DMB 휴대폰 등의 DMB 단말기가 아니더라도 소형 디지털TV, 개인 휴대용 기기로도 지상파 디지털 방송을 시청가능 美 방송 장비 회사인 해리스(Harris)사와 공동으로 기술 시연에 성공 미국방송전시회(NAB 2007)에서 이 기술을 처음으로 공개 MPH(Mobile Pedestrian Handheld) 디지털 방송기술이 상용화되면 이동하면서도 지상파 디지털 방송을 시청가능
	고품격 LCD TV 'XCANVAS 퀴담' 출시 ('07.04)	감각적인 디자인아트, 최고의 감성화질, 사용편리성 극대화 등 LG전자의 TV 기술들이 총망라된 전략적인 제품 예술과 기술의 조화로 서커스를 '예술의 혁명'으로 승화시킨 '태양의 서커스 퀴담(Quidam)'에 착안, Art와 Technology의 완벽한 조화로 TV 혁명으로 승화한다'란 의미로 'XCANVAS퀴담'으로 명명 TV 화면과 받침대 부분을 레드, 블랙, 실버 색상의 『링 스탠드(Ring Stand)』의 감각적 디자인 적용 아이큐(EyeQ), New XD엔진, 윤곽강화회로, 트루뷰(TruV) 등 다양한 화질개선 기능 적용, 감성화질 제공 HDMI/ USB단자 채용, 다양한 멀티미디어 콘텐츠 손쉽게 즐길 수 있도록 사용편의성 극대화 하반기 라인업 확대해 해외시장에도 출시, 세계 평판TV 시장을 리드할 대표적인 제품으로 성장 예상
	50인치 풀HD PDP TV 출시 ('07.7)	기존 HD급 대비 화질을 200%나 높은 50인치 풀HD PDP TV 출시. 207만 화소, 해상도 1920x1080을 지원해 풍부한 색감을 표현. HD급 영상 녹화와 시청을 동시에 진행할 수 있고, 양방향 데이터방송 기능도 갖춰 TV 시청중에 정보 검색도 가능.
	절전형 42·50인치 PDP TV 출시('07.8)	전력 소모량을 획기적으로 개선한 모델 출시. 5단계로 조절이 가능한 새로운 '절전 모드'를 채택하여, 방송 프로그램 특성에 맞게 설정하면 소비전력을 최고 40% 정도까지 절약 가능. 또 '화질개선 알고리즘'을 적용해 장시간 시청에도 눈의 피로를 크게 줄여줌.
	풀HD 120Hz LCD TV출시('07.8)	풀HD 화질에 120Hz(헤르쯔) 구동기술을 적용한 LCD TV 출시. 120Hz '라이브 스캔(Live Scan)' 기술을 적용해 빠르고 화려한 색채를 잔상 없이 보여줌. 우드 프레임을 적용해 고급스런 느낌 강조.

<p>디지털 미디어</p>	<p>블루레이, HD-DVD 동시지원 듀얼 플레이어 출시('07.1)</p>	<p>세계 최초로 블루레이와 HD-DVD의 차세대 DVD 포맷을 동시에 지원하는 듀얼 플레이어 출시. 핵심부품인 광픽업을 효율적으로 제어하는 시스템 기술이 적용되었으며, 2007년 CE Show에 출품되어 세계 언론의 주목을 받았으며 북미지역에 출시.</p>
	<p>와이맥스(WiMAX)내장 노트북출시('07.1)</p>	<p>근거리 통신망 기술인 와이파이(Wi-Fi)에 기능과 수신영역을 확장한 기술인 와이맥스의 내장형 노트북 출시. 10.6" 와이드 LCD를 탑재하고, 1kg의 무게로 휴대성을 강조하여 북미지역 출시.</p>
	<p>'뉴 비틀' 컨셉 디자인 적용한 동영상 재생의 MP3플레이어 출시 ('07.5)</p>	<p>동영상 재생이 가능한 MP3플레이어 '앤 FM37시리즈'에 뉴 비틀 스타일 디자인을 적용한 '앤37 뉴 비틀 에디션' 2종을 출시. LG전자와 폭스바겐은 '앤 FM37시리즈'와 '뉴 비틀'의 주요 고객이 신세대 여성인 점에 착안, 전략적 제휴를 통해 공동 마케팅을 진행 알루미늄 소재 외장에 뉴 비틀 고유 컬러 '살사 레드(Salsa Red)', '게코 그린(Gecko Green)' 컬러 등 2종 前面에 앤(&)과 폭스바겐 브랜드 로고를 공동 사용하고, 뒷면에 뉴 비틀 아이콘 이미지를 삽입.</p>
	<p>데스크톱 '3시리즈' 데스크톱PC 플랫폼 출시 ('07.6)</p>	<p>인텔사 최신 'P35' 칩셋 적용 데스크톱PC '엑스피온 X820L시리즈'를 출시, 초보자부터 고급 사용자까지 사용가능, 데스크톱PC 시장 공략 하반기 데스크톱PC 시장을 주도할 '3시리즈' 플랫폼 등 신기술을 적극 채용함으로써 기술 선도 이미지를 구축 엑스피온(XPION) 모델인 'X820 시리즈'는 인텔 코어2듀오 E6420 CPU, 인텔 P35 칩셋, 1GB DDR2메모리, 500GB 하드디스크 채택.</p>
	<p>데스크톱 성능의 노트북 출시('07.7)</p>	<p>노트북PC의 장점과 데스크톱PC 수준의 성능을 겸비한 데스크톱형 노트북 출시. 휴먼터테인먼트 기능을 대폭 강화한 노트북PC은 19인치(48cm) 대화면에 16:10 화면비로 좌우·상하 160도의 시야각을 제공하며, 실감나는 가상 5.1채널 서라운드 사운드 음향 제공.</p>
	<p>블루레이 지원 데스크톱PC 출시 ('07.9)</p>	<p>블루레이 디스크를 6배속으로 기록할 수 있는 '슈퍼멀티블루 디스크 드라이브'를 탑재해 기존의 모든 광학 저장매체의 재생이 가능. 또한, 전면 슬라이드 방식과 3D 입체패턴, 8.9cm 두께의 매우 얇은 디자인으로 책상 위에 두고 인테리어 소품으로 활용하기에도 충분하며 인텔의 베어레이크 플랫폼과 코어2듀오 프로세서, 그래픽카드 지포스8시리즈를 장착해 고화질 콘텐츠 구동이 가능한 최고급 제품.</p>

이동단말	블루투스 영상통화폰 출시('07.1)	블루투스 헤드셋을 이용해 자유롭게 상대방의 얼굴을 보며 영상통화를 할 수 있는 폰 출시. HSDPA/WCDMA/CDMA등의 서비스 가능지역에서 글로벌 로밍도 가능하며 2명이 동시에 음악 감상도 가능.
	차세대 지상파 DMB수신칩 개발('07.1)	회로설계를 최적화하여 소비전력을 40%감소(250→150mW)시켜, 연속 4시간 TV 시청이 가능. 또한 자체알고리즘을 적용해 음영지역 수신성능을 30% 향상시키고, '모바일XD'엔진을 탑재하여 선명하고 깨끗한 화질을 제공.
	내비게이션 기능탑재 위성 DMB폰 출시('07.1)	실시간 길안내와 위성DMB시청이 가능한 폰 출시. 정밀지도와 GPS 칩을 내장하여 차량용 키트가 없이도 자동차에서 사용 가능. 방송시청 중에도 통화 및 문자 전송 가능.
	프라다폰 출시('07.3)	3" 와이드 LCD화면에 숫자와 메뉴 버튼을 없앤 터치스크린을 채용. 고객 친화적 UI 적용, 12mm 초슬림 바타입에 MP3, 블루투스, 외장메모리, 200백만 화소 카메라 탑재하여 유럽시장 출시.
	인체공학적 디자인 강조한 '바나나 스타일폰' 출시 ('07.4)	유선형 슬라이드, 손안에 꼭 들어오는 둥근 몸체 등 인체공학적(Ergonomic) 디자인으로 통화 편의성을 높임.통화시 휴대폰이 얼굴 윤곽을 따라 밀착. 뒷면은 부드러운 곡선 디자인으로 손으로 쥘 때의 안정감을 극대화 오렌지색 램프 반짝반짝, 라벤더향 추가. 五感 만족 휴대폰,수업/영화관람 등 지정시간 동안 자동으로 무음이나 진동으로 전환 130만 화소 카메라, MP3플레이어, YBM Sisa e4u 영한/한영사전, 지하철노선도 등 부가 기능 채택
	세계 최초 '중국 3.5G 폰' 기술 개발 ('07.4)	중국의 3세대(G) 이동통신 표준인 TD-SCDMA에서 진화한 HSDPA TDD 기술(3.5G 중국형 HSDPA)을 세계 최초로 개발, 시연에 성공. 중국 3G시장 선점을 위한 중요한 전략적 기반을 확보. HSDPA TDD 기술은 중국 정부가 주도하는 3G 기술인 TD-SCDMA의 진화 기술로써 TD-SCDMA보다 5배나 빠른 데이터 다운로드 속도로 무선 인터넷이 가능. 이번에 시연한 HSDPA TDD는 화상통화는 물론 세계 최초로 2Mbps의 멀티미디어 서비스를 지원. 현재 중국형 3.5G폰 기술과 관련된 핵심 기술을 특허 출원,이르면 내년초 상용화가 가능할 것으로 전망
	LG전자/MBC, 세계 최초 '감성 3D 방송' 개발 ('07.4)	LG전자(MC연구소)와 MBC는 세계 최초로 3차원 입체방송을 손으로도 느낄 수 있는 공동 개발한 '감성 3D 방송'을 공동 시연성공. '손으로 느끼는 촉감 방송'으로도 불리는 이 기술은 방송 신호와 함께 별도의 신호를 전송하는 기술(휴대폰 제어 신호방식)을 지상파 DMB폰에 특화시킴으로써 가능.방송 시청 시 상황에 따라 휴대폰의 진동과 LED 점멸을 함께 구현가능 LG전자는 기능을 지원하는 휴대폰의 제작, MBC는 해당 방송 신호의 송출기술 개발과 콘텐츠 공급을 담당 향후 '감성 3D 방송 기술'은 미디어플로우 등 세계 주요 모바일 방송 방식에 동일하게 적용가능.20여개 주요 국가에서 국제특허를 획득
	구글 서비스 지원 영상통화폰 출시 ('07.6)	구글 모바일 서비스를 강력 지원하는'3세대 영상통화폰을 유럽 시장에 출시. 구글과의 제휴를 통해 구글 서치(Google Search) 구글 메일(Google Mail) 구글 맵(Google Map) 등 구글의 대표 서비스를 모두 손쉽게 사용가능. 3D 사운드와 작곡 기능을 지원하는 MP3 플레이어 기능을 내장, 한 번 클릭으로 MP3 플레이어에 바로 접속 가능한 유직화키 등 멀티미디어 기능을 강화. 2인치 와이드 LCD를 내장하고 있어 동영상 시청과 영상 통화도 편리 구글 서비스 지원 영상통화폰은 이탈리아, 프랑스, 독일 등 유럽시장에 출시
	국내 최초 4세대(4G) 국제 기술연합 가입 ('07.6)	4세대 이동통신 기술 유력 후보인 3GPP LTE 기술 조기 상용화 겨냥 'LSTI(LTE/SAE Trial Initiative)' 기술연합 국제 최초로 가입. 보다폰, 오렌지, T-모바일 등 대형 이동사와 에릭슨, 노텔, 알카텔-루슨트 등 통신장비 제조사들과의 긴밀한 파트너십을 통해 차세대 이동통신 시장 선점을 위한 발판을 마련. 서비스 운영비용 절감, 데이터 전송시간 단축, 데이터 전송률 개선 등 실질적 4세대 기술 상용화 주도 발판 마련
	프리미엄 와이브로 PDA폰 출시('07.8)	모바일 기기 CPU 중 최고로 평가받고 있는 806MHz의 '마벨 모나한 CPU'를 탑재, 일반 컴퓨터에서 재생하던 동영상 파일을 별도의 인코딩 작업없이 그대로 가져와도 끊김없이 시청 가능. 운영체제로 '윈도 모바일 5.0 프리미엄'을 적용, 아웃룩과 연동이 손쉽고 모바일 오피스 프로그램을 지원해 컴퓨터에 저장된 자료를 옮겨와서 작업 가능. 와이브로를 통해 서울과 경기지역 사용자들은 장소에 상관없이 작업을 e메일, 메신저 등으로 손쉽게 발송할 수 있다는 것이 장점. 지상파 DMB를 기본 장착하였으며,

		바 형태의 디자인에 7.12cm(2.8인치) LCD에 전면 터치스크린 방식을 적용해 조작과 텍스트 입력이 편리하고 512MB 내장 메모리와 SD카드 슬롯을 갖추고 있으며, 후면에 가죽 느낌을 주는 특수처리로 그립감도 편안.
국내 최초 최고 속도 위성 DMB HSDPA폰 출시('07.8)		국내 처음으로 7.2Mbps 초고속 데이터 전송과 위성DMB 기능을 지원하는 '위성 DMB HSDPA폰' 출시. 기존 3G폰 최고 속도인 3.6Mbps에 비해 데이터 전송 속도가 2배 빨라 일반적인 4MB 크기의 MP3 파일 하나를 다운로드 받는 데 4.5초가량 소요.
510만 화소 카메라폰 개발('07.8)	전문가급 카메라 기능 내장 특징. 자동 초점 외에 수동 초점 기능도 제공하고 손떨림 방지 기술인 '이미지 스태빌라이저(Image Stabilizer)'기능을 원터치로 이용 가능. 야경 촬영에 적합한 ISO800 고감도 촬영을 지원하며 스마트 라이트 기능으로 밝기나 선명도를 자동 조절해 어두운 곳에서도 밝고 선명하게 촬영 가능. 초당 최고 120프레임의 초고속 동영상 촬영이 가능해 물풍선이 터지는 순간 등을 슬로모션으로 촬영할 수 있고 모바일XD 엔진이 적용된 7.62cm(3인치) 대형 터치스크린을 전면에 탑재했으며 뒷면 카메라 렌즈 부분에 조그휠을 장착해 손쉽게 웹 브라우저의 크기 조절, 볼륨 조절, 줌인·줌아웃 등이 가능.	

9. 기타 투자의사결정에 필요한 사항

가. 외부자금조달 요약표

[국내조달]

(단위 : 백만원)

조달원천	기초잔액	신규조달	상환등감소	기말잔액	비고
은행	-	-	-	-	
보험회사	-	-	-	-	
종합금융회사	-	-	-	-	
여신전문금융회사	-	-	-	-	
상호저축은행	-	-	-	-	
기타금융기관	-	-	-	-	
금융기관 합계	-	-	-	-	
회사채 (공모)	605,000	190,000	365,000	430,000	
회사채 (사모)	-	-	-	-	
유상증자 (공모)	-	-	-	-	
유상증자 (사모)	-	-	-	-	
자산유동화 (공모)	-	-	-	-	
자산유동화 (사모)	190,000	-	-	190,000	
기타	-	-	-	-	
자본시장 합계	795,000	190,000	365,000	620,000	
주주·임원·계열회사차입금	-	-	-	-	
기타	-	-	-	-	
총계	795,000	190,000	365,000	620,000	

(참 고) 당기 중 회사채 총발행액

공모 :

190,000백만원

사모 : 백만원

[해외조달]

(단위 : 백만원)

조달원천	기초잔액	신규조달	상환등감소	기말잔액	비고
금융기관	988,600	444,716	880,896	552,420	
해외증권(회사채)	854,800	463,400	305,430	1,012,770	
해외증권(주식등)	-	-	-	-	
자산유동화	-	-	-	-	
기타	-	-	-	-	
총계	1,843,400	908,116	1,186,326	1,565,190	

나. 최근 3년간 신용등급

【국내】

평가일	평가대상 유가증권 등	평가대상 유가증권의 신용등급	평가회사 (신용평가등급범위)	평가구분
2005.06	CP	A1	한신정,한신평,한기평(A1~D)	정기
2005.06	회사채	AA-	한신정,한신평,한기평(AAA~C)	정기
2005.12	CP	A1	한신정,한신평,한기평(A1~D)	정기
2006.06	CP	A1	한신정,한신평,한기평(A1~D)	정기
2006.06	회사채	AA-	한신정,한신평,한기평(AAA~C)	정기
2006.12	CP	A1	한신정,한신평,한기평(A1~D)	정기
2007.03	회사채	AA-	한신평,한신정 (AAA~C)	수시
2007.04	회사채	AA-	한신평 (AAA~C)	정기
2007.06	회사채	AA-	한기평 (AAA~C)	정기

【국내 신용등급 체계 및 등급정의】

구분	등급	등급정의
회사채	AAA	원리금 지급능력이 최상급임
	AA+/AA/AA-	원리금 지급능력이 매우 우수하지만,AAA의 채권보다는 다소 열위임
	A+/A/A-	원리금 지급능력은 우수하지만,상위등급보다 경제여건 및 환경악화에 따른 영향을 받기 쉬운 면이 있음
	BBB+/BBB/BBB-	원리금 지급능력은 양호하지만,상위등급에 비해서 경제여건 및 환경악화에 따른 장래 원리금의 지급능력이 저하될 가능성을 내포하고 있음.
	BB+/BB/BB-	원리금 지급능력이 당장은 문제되지 않으나,장래 안전에 대해서는 단언할 수 없는 투기적인 요소를 내포하고 있음
	B+/B/B-	원리금 지급능력이 결핍되어 투기적이며,불황시에 이자지급이 확실하지 않음
	CCC	원리금 지급에 관하여 현재에도 불안요소가 있으며,채무불이행의 위험이 커 매우 투기적임
	CC	상위등급에 비하여 불안요소가 더욱 큼
	C	채무불이행의 위험성이 높고,원리금 상환능력이 없음
D	상환 불능상태임	

구분	등급	등급정의
CP	A1	적기상환능력이 최상이며,상환능력의 안정성 또한 최상임
	A2	적기상환능력이 우수하나,그 안정성은 A1에 비해 다소 열위임
	A3	적기상환능력이 양호하며,그 안정성도 양호하나 A2에 비해 열위임
	B	적기상환능력은 적정시되나,단기적 여건변화에 따라 그 안정성에 투기적인 요소가 내포되어 있음
	C	적기상환능력 및 안정성에 투기적인 요소가 큼
	D	상환 불능상태임

【해외】

평가일	평가대상 유가증권 등	평가대상 유가증권의 신용등급	평가회사 (신용평가등급범위)	평가구분
2005.05	회사채	Baa3 (Stable)	Moody's (미국) (Aaa~D)	수시
2005.05	회사채	BBB- (Stable)	S & P (미국) (AAA~D)	수시
2006.11	회사	BBB- (Stable)	Fitch (미국) (AAA~D)	수시
2007.04	회사채	Baa3 (Stable)	Moody's (미국) (Aaa~D)	수시
2007.04	회사채	BBB- (Stable)	S&P(미국) (AAA~ D)	수시

【해외 신용등급 체계 및 등급정의】

S&P 신용등급 범위 (AAA ~ D)	Moody's 신용등급 범위 (Aaa ~ D)	등급 정의
AAA	Aaa	안정성 최상위급, 어떠한 상황변화가 발생하여도 원리금 지급에 문제 없음.
AA+/AA/AA-	Aa1/Aa2/Aa3	안정성 높음. 최상급 채권보다 위험은 약간 높지만 문제는 없음.
A+/A/A-	A1/A2/A3	안정성 상위. 원리금 지급에는 문제가 없지만 장래에는 현재보다 나빠지기 쉬운 평가 요소가 있음.
BBB+/BBB/BBB-	Baa1/Baa2/Baa3	안정성은 중간. 현재의 안정성, 수익성은 문제가 없으나, 불황일 때 유의 필요.
BB+/BB/BB-	Ba1/Ba2/Ba3	투기적 요소가 있음. 장래의 안정성은 보증되지 않음. 예상되는 영업성과 불확실함.
B+/B/B-	B1/B2/B3	투자대상으로서의 적격성은 없음. 원리금 지급의 안정성이나 계약조건의 유지가 불확실함.
CCC/CC/C	Caa/Ca/C	안정성이 극히 낮음. 원금과 이자가 지급 불능 가능성이 높음. 극히 투기적임. 현재 채무불이행 상태에 있거나 중대한 문제가 발생하고 있음.
D	D	부도 상태.

다. 기타 중요한 사항

-해당사항 없음.

III. 재무에 관한 사항

1. 요약재무정보

(단위 :백만원)

구분	제 6기 3분기	제 5기	제 4기	제 3기	제 2기
[유동자산]	3,306,063	3,160,377	3,985,163	4,110,643	3,772,717
· 당좌자산	2,291,589	2,056,723	2,576,830	2,435,612	2,268,553
· 재고자산	1,014,474	1,103,654	1,408,333	1,675,031	1,504,164
[비유동자산]	10,490,425	10,069,765	10,051,277	9,123,598	7,504,709
· 투자자산	5,350,537	4,756,950	4,857,878	4,336,528	3,133,689
· 유형자산	4,118,490	4,256,321	4,150,304	3,629,549	3,122,720
· 무형자산	397,595	462,217	419,672	635,532	836,301
· 기타비유동자산	623,803	594,277	623,423	521,989	411,999
자산총계	13,796,488	13,230,142	14,036,440	13,234,241	11,277,426
[유동부채]	4,730,882	4,901,328	5,208,346	4,958,823	5,090,799
[비유동부채]	2,583,753	2,393,998	2,916,602	3,259,251	2,682,025
부채총계	7,314,635	7,295,326	8,124,948	8,218,074	7,772,824
[자본금]	809,169	809,169	800,226	783,961	783,961
[자본잉여금]	2,219,993	2,219,993	2,107,259	1,907,543	1,891,986
[자본조정]	(44,893)	(44,893)	(44,893)	(46,657)	(8,977)
[기타포괄손익누계액]	595,879	528,317	608,703	307,689	71,535
[이익잉여금]	2,901,705	2,422,230	2,440,196	2,063,631	766,097
자본총계	6,481,853	5,934,816	5,911,492	5,016,167	3,504,602
매출액	17,626,998	23,170,719	23,774,151	24,659,317	20,176,910
영업이익	410,742	534,914	914,640	1,249,734	1,062,193
계속사업이익	601,134	239,203	648,166	1,545,954	662,824
당기순이익	601,134	239,203	648,166	1,545,954	662,824

주1) 2005.1.1자로 LG IBM PC(주)의 일부 PC사업부문을 분할합병 함.

주2) 2005.11. 2자로 NORTEL과의 합작으로 LG-NORTEL 설립

주3) 회계기준 적용의견서 06-2 종속회사 등에 대한 투자자산과 관련된 이연법인세 인식 변경에 따라 당 분기 이전 재무제표 재작성 함.

주4) 기타 회계처리방법의 변경 내용은 "3. 회계정보에 관한 사항" 중 "다. 최근 5사업 연도의 회계기준 변경내용 및 그 사유" 참조.

2. 재무제표 이용상의 유의점

가. 재무제표 작성기준

회사의 중간재무제표는 대한민국의 기업회계기준서 제1호 내지 제23호(제14호 제)를 포함한 대한민국에서 일반적으로 인정된 회계처리기준에 따라 작성되었으며, 재무제표를 작성하기 위하여 채택한 중요한 회계정책은 2007회계연도부터 적용되는 대한민국의 기업회계기준서 제11호, 제21호 내지 23호의 적용에 따른 사항을 제외하고는 2006년 12월 31일로 종료하는 회계연도에 대한 재무제표 작성시 채택한 회계정책과 동일합니다. 다만, 기업회계기준서 21호 경과조치에 따라 동 기준서를 처음으로 적용하는 회계연도에는 당기 자본변동표만을 작성하였으며, 개정된 기업회계기준서 제2호는 2007회계연도부터 조기적용하여 현금흐름표 및 자본변동표는 누적중간기간에 대해서만 작성하였습니다.

나. 기업회계기준 등의 위반사항

(1) 재무제표를 수정하여야 하는 위반사항

-해당 사항 없음

(2) 재무제표 수정과 관련없는 위반사항

-해당 사항 없음

다. 기타 유의하여야 할 사항

(1) 제 6기(2007년 3/4분기)

-특기 사항 없음

(2) 제 5 기 (2006년 사업연도)

-특기 사항 없음

(3) 제 4 기 (2005년 사업연도)

① LG IBM PC주의 일부 PC사업부문 흡수합병

회사는 한국IBM주와 합작 설립한 LG IBM PC주에 대하여 경영효율성의 향상 및 수익가치 극대화를 위하여 한국IBM주와의 상호합의하에 LG IBM PC주의 일부 PC사업부문을 2005년 1월 1일을 합병기일로 하여 흡수합병 하였으며, LG IBM PC(주)는 해산 되었습니다.

② Joint Venture 의 설립

회사는 2005년 8월 16일자의 이사회결의에 의거 2005년 11월 2일을 기준으로 하여 회사와 Nortel 사 간의 시스템 사업 관련 합작법인("LG-Nortel 주식회사")을 설립하였습니다.

(4) 제 3 기 (2004년 사업연도)

① 특수관계자와의 거래

회사의 2004년 중 LG Infocomm U.S.A. Inc.("LGICUS") 등 특수관계자에 대한 회사의 매출액 등과 매입액 등은 각각 16,795,160백만원과 3,344,125백만원이며, 2004년 12월 31일 현재 특수관계자에 대한 채권과 채무는 각각 632,716백만원 및 566,379백만원입니다. 또한, 2003년 중 특수관계자에 대한 회사의 매출액 등과 매입액 등은 각각 12,590,720백만원과 2,679,403백만원이며, 2003년 12월 31일 현재 특수관계자에 대한 채권과 채무는 각각 584,407백만원 및 319,545백만원입니다.

② LG.Philips Displays에 대한 추가 출자

회사는 2004년 7월 중 이사회 결의로 LG Electronics Wales Ltd.("LGEWA")의 자회사인 LG.Philips Displays Holding B.V.("LPD")의 채권단과의 합의에 따라 LPD의 차입금 상환 일정 연기 및 이자율 인하 등을 조건으로 289,125백만원(US\$ 250백만)을 LGEWA를 통하여 LPD에 출자하였습니다.

③ LG카드주의 기업어음(CP)

회사는 2004년 2월 6일의 이사회 결의에 의거, LG카드주의 경영정상화를 위하여 150,000백만원의 LG카드주 기업어음(CP)을 인수하였습니다. 2004년말 LG카드주의 채권단과의 협약에 따라 동 기업어음 중 38,124백만원은 주식으로 출자전환될 예정이며, 나머지 잔액 111,876백만원은 2005년말 이전에 회수될 예정입니다. 한편, 회사는 상기 LG카드주기업어음에 대하여 2004년중 41,437백만원의 감액손실을 인식하였습니다.

3. 회계정보에 관한 사항

가. 대손충당금 설정현황

(1) 최근 3사업연도의 계정과목별 대손충당금 설정내역

(단위 :백만원)

구 분	계정과목	채권 총액	대손충당금	대손충당금 설정률
제6기 3/4	매출채권등	1,732,988	77,058	4.4%
제5기	매출채권등	1,477,557	71,624	4.9%
제4기	매출채권등	1,890,333	32,101	1.7%

주1) 매출채권등은 장/단기 매출채권, 장/단기 대출채권(장/단기 대여금 포함) 등을 합산한 것임.
대차대조표의 금액은 채권에서 대손충당금을 차감한 순액임.

(2) 최근 3사업연도의 대손충당금 변동현황

(단위 :백만원)

구 분	제6기 3분기	제5기	제4기
1. 기초 대손충당금 잔액합계	71,624	32,101	86,243
2. 순대손처리액(①-②±③)	638	(44,756)	46,660
① 대손처리액(상각채권액)	647	3,988	6,122
② 상각채권회수액	9	19	299

구 분	제6기 3분기	제5기	제4기
③ 기타증감액	0	(48,725)	40,837
3. 대손상각비 계상(환입)액	6,072	(5,233)	(7,482)
4. 기말 대손충당금 잔액합계	77,058	71,624	32,101

주1) 제4기 기타증감액에는 LG-Nortel 설립에 따른 대손충당금 이관금액이 포함됨.

주2) 제5기 기타증감액은 제4기 지급보증손실로 인식하였던 LG Philips Display 지급보증금액을 제5기에 대지급함으로 인하여 발생한 구상채권에 대한 대손충당금 금액임.

(3) 매출채권관련 대손충당금 설정방침

당사는 기업회계기준과 내부 회계기준(LGE GAAP)에 의거하여 아래와 같이 매출채권 등을 평가하고 있으며 이에 따른 대손충당금을 설정하고 있습니다.

매출채권 : 국내 시판 채권(내수채권)의 경우 회수기일로부터 월령기준에 따라 표준비율을 차등 적용하고 있으며, 수출채권의 경우 입금 만기 내인 경우 1%를 설정하고, 입금만기 1개월 초과시에는 사고채권 표준비율을 적용하고 있습니다.

사고채권 : 사고채권이란 지급의 거절이나 채무자의 부도·파산·청산·법정관리·화의신청·도주·실종 등으로 회수가 불확실한 채권으로서, 변제 기일의 확정 전·후, 담보 범위 내·초과에 따라 구분하여 표준비율 적용하고 있습니다.

기타채권 : 매출채권 이외의 기타 채권에 대해서도 매출채권과 동일하게 채권의 잔액조회, 월령분석 및 회수기일 경과채권에 대한 회수가능성 검토 등의 관리를 실시하고 국내시판채권(내수채권)과 동일한 대손율을 적용하였습니다.

(4) 당해 사업연도말 현재 경과기간별 매출채권잔액 현황

(단위 : 백만원)

구 분		6월 이하	6월 초과 1년 이하	1년 초과 3년 이하	3년 초과	계
금 액	일반	1,082,345	1,234	1,972	5,221	1,090,771
구성비율		99.23%	0.11%	0.18%	0.48%	100.00%

주1) 매출채권 잔액은 주된 영업활동으로 인하여 발생한 매출채권을 말하며,

매출채권 등 금전소비대차로 인한 채권은 매출채권의 범위에서 제외함

주2) 금액은 대손충당금 차감전의 채권 총액임.

나. 재고자산의 보유 및 실사내역 등

(1) 최근 3사업연도의 재고자산의 사업부문별 보유현황

(단위 : 백만원)

사업부문	계정과목	제6기 3분기	제5기	제 4 기
디지털 디스플레이	상 품	7,907	8,333	4,717
	제 품	86,988	108,862	112,803
	부 품	16,929	15,695	30,437
	A/S부품	40,126	20,915	13,356
	재 공 품	49,595	39,491	32,524
	원 재 료	75,610	64,039	80,065
	저장품	4,926	5,998	4,030
소 계		282,080	263,334	277,932

사업부문	계정과목	제6기 3분기	제5기	제 4 기
디지털 미디어	상 품	7,295	4,792	3,042
	제 품	13,906	17,714	15,534
	부 품			0
	A/S부품	13,213	12,645	10,990
	재 공 품	24,019	25,562	29,584
	원 재 료	30,604	39,644	52,597
	저장품	3,971	6,327	6,815
	소 계	93,007	106,685	118,562
디지털 어플라이언스	상 품	11,161	10,121	11,041
	제 품	127,966	221,033	249,666
	부 품	4,621	9,328	11,539
	A/S부품	4,920	4,449	3,618
	재 공 품	6,802	6,642	5,954
	원 재 료	32,614	42,760	49,301
	저장품	3,474	4,993	9,324
	소 계	191,559	299,327	340,443
정보통신	상 품	3,453	3,836	10,812
	제 품	117,600	89,734	97,971
	부 품			0
	A/S부품	18,804	24,566	29,923
	재 공 품	154,890	118,219	258,022
	원 재 료	119,224	103,560	231,919
	저장품	652	2,057	923
	소 계	414,622	341,971	629,570
기타사업부문	상 품	2,941	5,800	2,604
	제 품	9,264	18,148	10,893
	부 품		-	-
	A/S부품	4,507	3,726	3,764
	재 공 품	6,479	47,784	23,731
	원 재 료	8,408	13,918	597
	저장품	1,607	2,961	238
	소 계	33,207	92,336	41,826
합 계	상 품	32,757	32,882	32,216
	제 품	355,723	455,492	486,867
	부 품	21,550	25,023	41,976
	A/S부품	81,569	66,302	61,651
	재 공 품	241,784	237,697	349,815
	원 재 료	266,460	263,921	414,478
	저장품	14,631	22,337	21,330
	합 계	1,014,474	1,103,654	1,408,333
총자산대비 재고자산 구성비율(%) [재고자산합계÷기말자산총계×100]		7.4%	8.3%	10.0%
재고자산회전율(회수) [연환산 매출원가÷{(기초재고+기말재고)÷2}]		17.3회	14.1회	11.5회

(2) 재고자산의 실사내역 등

1) 실사일자

- 6월말 및 12월말 기준으로 매년 2회 재고자산 실사 실시

2) 실사방법

- 사내보관재고 : 전수조사 실시를 기본으로 하며, 일부 중요성이 적은 품목의 경우 Sample 조사 실시(주요 사업장의 경우 12월말 재고자산 실사시

외부감사인인 삼일회계법인 소속 공인회계사의 입회하에 실시)

- 사외보관재고 : 제3자 보관재고, 운송중인 재고에 대해서는 전수로 물품보유확인 또는 장치확인서 징구 및 표본조사 병행

3) 장기체화재고 등 현황

- 재고자산의 시가가 취득원가보다 하락한 경우에는 시가를 대차대조표가액으로 하고 있으며, 당 분기말 현재 재고자산에 대한 평가내역은 다음과 같음.

(단위 : 백만원)

계정과목	취득원가	보유금액	당기 평가손실	기말잔액	비 고
상 품	34,548	34,548	1,792	32,757	
제 품	393,812	393,812	38,089	355,723	
부 품	21,550	21,550	-	21,550	
A/S부품	86,156	86,156	4,587	81,569	
재 공 품	246,114	246,114	4,330	241,784	
원 재 료	281,983	281,983	15,523	266,460	
저장품	14,631	14,631	-	14,631	
합계	1,078,795	1,078,795	64,321	1,014,474	

다. 최근 5사업연도의 회계기준 변경내용 및 그 사유

회계연도	회계기준 변경내용	변경사유
2002년	신규 취득자산에 대한 감가상각방법 변경 (반년법 → 월할법) 미지급배당금의 부채 미반영 (부채 → 이익잉여금)	회계추정의 변경 기업회계기준 변경
2003년	외주가공을 위한 원자재 반출 (매출 → 매출미인식)	기업회계기준 변경
2004년	재고자산평가손실 인식 (영업외비용 → 매출원가)	기업회계기준 변경
2005년	전자부문 금형에 대한 추정내용년수 변경 (5년 → 2년)	회계추정의 변경
2006년	재고자산 평가방법의 변경 (연총평균법 → 월총평균법)	회계정책의 변경
2007년	회계기준 적용의견서 06-2 종속회사 등에 대한 투자자산과 관련된 이연법인세 인식 변경	회계정책의 변경

라. 최근 5사업연도 중 당기순손실이 발생한 사업연도와 그 주요원인

- 해당 사항 없음

마. 최근 5사업연도 중 직전사업연도대비 당기순이익 증감율이 30% 이상이거나 흑자전환인 사업연도와 그 주요원인

- 당사는 제5기(2006년)와 제4기(2005년) 사이 당기순이익이 648,166백만원에서 239,203백만원으로 63.1% 감소하였습니다.

이는 제4기 중 환율 악화에 따른 수출매출액의 감소와 지분법평가이익의 감소로 당기순이익이 전년 대비하여 급격히 감소하였습니다.

- 당사는 제4기(2005년)와 제3기(2004년) 사이 당기순이익이 1,545,954백만원에서 648,166백만원으로 58% 감소하였습니다.

이는 제4기 중 환율 악화에 따른 수출매출액의 감소와 지분법평가이익의 감소 및 외화관련이익의 악화로 당기순이익이 전년 대비하여 급격히 감소하였습니다.

- 당사는 제3기(2004년)와 제2기(2003년) 사이 당기순이익이 662,824백만원에서 1,545,954백만원으로 133.2% 증가하였습니다.

이는 제3기 중 매출신장에 따른 영업이익의 증가와 지분법평가이익 및 외화관련이익의 영향으로 당기순이익이 전년 대비하여 급격히 증가하였습니다.

바. 당해 사업연도의 시장성없는 지분성증권 평가 현황

(1) 공정가액으로 평가한 시장성없는 지분성증권 내역
-해당 사항 없음

(단위 :)

종류	발행회사	수량	취득원가	장부가액	공정가액	평가손익	
						당기손익	자본조정
합 계							

(2) 시장성없는 지분성증권의 평가방법 등

-해당 사항 없음

4. 재무제표

가. 대차대조표

대차대조표

제6기 3분기 2007년 09월 30일 현재
제5기 2006년 12월 31일 현재
제4기 2005년 12월 31일 현재

(단위 : 백만원)

과 목	제6기 3분기말	제5기말	제4기말
자산			
유동자산	3,306,063	3,160,377	3,985,163
당좌자산	2,291,589	2,056,723	2,576,830
현금및현금성자산	393,828	490,315	581,264
단기금융상품		20,000	
매출채권	1,068,337	899,904	1,397,815
미수금	297,904	232,430	260,186
선급비용	133,680	75,679	69,640
미수수익	80,160	53,174	51,065
선급금	51,774	55,180	46,148
파생상품거래차	3,839	6,646	4,748
이연법인세자산	198,076	161,898	161,824
기타의유동자산	63,991	61,497	4,140
재고자산	1,014,474	1,103,654	1,408,333
비유동자산	10,490,425	10,069,765	10,051,277
투자자산	5,350,537	4,756,950	4,857,878
장기금융상품	16,994	28,040	18,945
장기투자증권	37,307	37,078	54,363
지분법적용투자주식	5,195,688	4,583,577	4,681,306
장기대여금	93,763	103,748	98,878
파생상품거래차	6,785	4,507	4,386
유형자산	4,118,490	4,256,321	4,150,304
무형자산	397,595	462,217	419,672
기타비유동자산	623,803	594,277	623,423
보증금	319,302	319,241	390,629
장기선급금	179,782	149,505	137,723
장기선급비용	124,719	125,531	95,071
자산총계	13,796,488	13,230,142	14,036,440
부채			
유동부채	4,730,882	4,901,328	5,208,346
매입채무	2,129,747	1,764,116	1,794,114
단기차입금	28,832	37,674	12,853
유동성장기부채	276,210	792,569	1,129,434

과 목	제6기 3분기말	제5기말	제4기말
미지급금	716,488	1,083,209	1,101,399
선수금	234,850	284,595	213,837
예수금	30,416	53,705	7,727
미지급비용	1,228,097	805,438	885,284
미지급법인세	30,399	42,813	21,971
파생상품거래대	14,276	1,281	1,159
선수수익	41,567	35,928	40,492
기타유동부채			76
비유동부채	2,583,753	2,393,998	2,916,602
사채	1,435,525	792,197	1,513,601
장기차입금	276,210	849,944	642,076
퇴직급여충당부채	272,832	228,635	240,853
제품보증충당부채	155,706	241,956	112,499
이연법인세부채	381,762	257,396	354,045
파생상품거래대	61,718	23,832	2,842
기타비유동부채		38	50,686
부채총계	7,314,635	7,295,326	8,124,948
자본			
자본금	809,169	809,169	800,226
자본잉여금	2,219,993	2,219,993	2,107,259
주식발행초과금	2,207,919	2,207,919	2,091,012
기타자본잉여금	12,074	12,074	16,247
자본조정	(44,893)	(44,893)	(44,893)
자기주식	(44,893)	(44,893)	(44,893)
기타포괄손익누계액	595,879	528,317	608,704
매도가능증권평가이익	5,185	4,623	12,934
매도가능증권평가손실	(312)	(89)	(10)
지분법자본변동	788,567	824,148	793,279
부의지분법자본변동	(197,561)	(300,365)	(197,499)
이익잉여금(결손금)	2,901,705	2,422,230	2,440,196
법정적립금	118,821	106,655	86,660
임의적립금	2,226,347	2,204,668	1,742,000
미처분이익잉여금(미처리결손금)	556,537	110,907	611,536
자본총계	6,481,853	5,934,816	5,911,492
부채와자본총계	13,796,488	13,230,142	14,036,440

나. 손익계산서
손익계산서

제6기 3분기 2007년 01월 01일 부터 2007년 09월 30일 까지
 제5기 3분기 2006년 01월 01일 부터 2006년 09월 30일 까지
 제5기 2006년 01월 01일 부터 2006년 12월 31일 까지
 제4기 2005년 01월 01일 부터 2005년 12월 31일 까지

(단위 : 백만원)

과 목	제6기 3분기		제5기 3분기		제5기 연간	제4기 연간
	3개월	누적	3개월	누적		
매출액	5,690,042	17,626,998	6,054,215	17,650,233	23,170,719	23,774,151
매출원가	4,490,289	13,762,769	4,593,661	13,414,071	17,727,403	17,663,551
매출총이익(손실)	1,199,753	3,864,229	1,460,554	4,236,162	5,443,316	6,110,600
판매비와관리비	1,107,344	3,453,487	1,263,373	3,657,894	4,908,402	5,195,960
영업이익(손실)	92,409	410,742	197,181	578,268	534,914	914,640
영업외수익	517,895	994,688	113,853	515,984	754,381	1,133,945
이자수익	13,333	36,695	10,704	31,244	45,743	56,595

과 목	제6기 3분기		제5기 3분기		제5기 연간	제4기 연간
	3개월	누적	3개월	누적		
임대료	6,863	21,057	6,668	19,036	28,495	21,020
외환차익	57,559	163,244	32,524	188,601	234,914	220,733
외화환산이익	23,190	39,617	34,894	79,195	91,207	92,632
투자자산처분이익		30,896	2,405	6,888	24,792	48,713
유형자산처분이익	527	1,050	1,626	4,864	4,988	3,895
사채상환이익		8,240		20	20	0
지분법이익	401,370	649,941		115,713	225,018	516,588
파생상품거래이익	11,065	23,675	3,634	33,237	45,936	39,369
파생상품평가이익		6,117	15,529	6,287	11,154	9,134
기타영업외수익	3,988	14,156	5,869	30,899	42,114	125,266
영업외비용	222,972	685,603	280,495	891,488	1,027,492	1,307,194
이자비용	27,981	92,236	34,450	116,816	150,019	200,275
기타의감가상각비	10,617	13,659				
외환차손	66,049	105,306	36,034	126,456	156,515	220,589
외화환산손실	1,947	12,794		15,506	15,785	31,638
기부금	1,976	7,509	2,703	8,254	15,713	13,742
유형자산처분손실	1,527	13,762	1,961	6,713	15,863	33,894
유형자산손상차손	5,954	17,885			0	0
무형자산손상차손		47,364			0	89,031
매출채권처분손실	46,075	159,398	55,951	154,009	204,546	135,035
지분법손실	2,794	134,633	140,576	423,578	399,644	360,411
파생상품거래손실	3,996	18,295	6,862	15,308	27,101	36,036
파생상품평가손실	48,852	52,163		15,947	29,499	4,001
차입금상환손실	703	2,622				
기타영업외비용	4,501	7,977	1,958	8,901	12,807	182,542
법인세비용차감전순이익(손실)	387,332	719,827	30,539	202,764	261,803	741,391
법인세비용	48,133	118,693	8,957	50,095	22,600	93,225
당기순이익(손실)	339,199	601,134	21,582	152,669	239,203	648,166
주당순익						
기본주당순이익(손실)	2105원	3728원	133원	944원	1480원	4023원
희석주당순이익(손실)	2105원	3728원	133원	944원	1480원	3986원

다. 이익잉여금처분계산서 또는 결손금처리계산서

이익잉여금처분계산서/결손금처리계산서

제5기 2006년 01월 01일 부터 2006년 12월 31일 까지 (처분확정일 : 2007년 03월 23일)

제4기 2005년 01월 01일 부터 2005년 12월 31일 까지 (처분확정일 : 2006년 03월 10일)

(단위 : 백만원)

과 목	제5기	제4기
미처분이익잉여금(미처리결손금)	110,906	611,537
전기이월미처분이익잉여금(미처리결손금)	(71,083)	121
회계기준변경		(13,239)
지분법초과손실반영	(57,214)	(23,511)
당기순이익(손실)	239,203	648,166
임의적립금등의이입액	2,204,668	1,742,000
연구및인력개발준비금	2,204,668	1,742,000
합계	2,315,574	2,353,537
이익잉여금처분액	2,360,171	2,424,620
이익준비금	12,166	19,996
연구및인력개발준비금	2,226,347	2,204,668
현금배당금	121,658	199,956
주당배당금(률)		

과 목	제5기	제4기
보통주:제5기 750원(15%) 제4기1,250원(25%) 제3기1,500원(30%)		
우선주:제5기 800원(16%) 제4기1,300원(26%) 제3기1,550원(31%)		
차기이월미처분이익잉여금(미처리결손금)	(44,597)	(71,083)

라. 현금흐름표

현금흐름표

제6기 3분기 2007년 01월 01일 부터 2007년 09월 30일 까지
 제5기 3분기 2006년 01월 01일 부터 2006년 09월 30일 까지
 제5기 2006년 01월 01일 부터 2006년 12월 31일 까지
 제4기 2005년 01월 01일 부터 2005년 12월 31일 까지

(단위 : 백만원)

과 목	제6기 3분기	제5기 3분기	제5기 연간	제4기 연간
영업활동으로인한현금흐름	804,753	1,774,959	1,814,981	1,147,359
당기순이익(손실)	601,134	152,669	239,203	648,166
현금의유출이없는비용등의가산	1,437,711	1,954,203	2,370,990	2,512,219
감가상각비	435,373	441,113	591,211	645,683
무형자산상각비	88,455	85,591	115,763	165,650
기타의감가상각비	13,659			
외화환산손실	7,728	6,027	14,921	26,959
사채할인발행차금상각등	1,750	18,271	23,674	39,270
퇴직급여	173,907	154,028	186,811	190,375
매출채권처분손실	159,398	154,009	204,546	135,035
투자자산처분손실			1,318	7,486
투자자산손상차손			837	1,893
지분법손실	134,633	423,578	399,644	360,411
유형자산처분손실	13,762	6,713	15,863	33,894
유형자산손상차손	17,885			
무형자산처분손실			520	25,066
무형자산손상차손	47,364			89,031
대손상각비	5,054	48,051		
기타의대손상각비			2,241	4
파생상품거래손실	18,295	15,308	27,101	36,036
파생상품평가손실	52,163	15,947	29,499	4,001
제품충당부채전입액	263,166	546,859	738,543	662,498
지급보증손실				50,650
사채상환손실				8,238
재고자산평가손실		33,620	18,238	24,240
차입금상환손실	2,622			
주식보상비용				5,799
기타	2,497	5,088	260	
현금의유입이없는수익등의차감	(754,220)	(252,952)	(416,844)	(741,085)
외화환산이익	33,679	80,063	91,561	86,979
투자자산처분이익	30,896	6,888	24,792	48,713
지분법이익	649,941	115,713	225,018	516,588
유형자산처분이익	1,050	4,864	4,988	3,895
무형자산처분이익			123	
파생상품거래이익	23,675	33,237	45,936	39,369

과 목	제6기 3분기	제5기 3분기	제5기 연간	제4기 연간
파생상품평가이익	6,117	6,287	11,154	9,134
대손충당금환입			7,473	7,487
사업양도이익				28,607
주식보상비용환입		5,799	5,799	
사채상환이익	8,240	20		
이자수익(현재가치할인차금상각)				313
기타현금의유입이없는수익등	622	81		
영업활동으로인한자산·부채의변동	(479,872)	(78,961)	(378,368)	(1,271,941)
매출채권의감소(증가)	(333,863)	274,454	296,236	(678,458)
미수금의감소(증가)	(59,840)	(7,556)	24,252	257,261
미수수익의감소(증가)	(39,975)	(2,093)	(2,131)	(39,288)
선금금의감소(증가)	3,564	(32,210)	(8,889)	622
기타유동자산의감소(증가)	1,749		(20,485)	142
재고자산의감소(증가)	82,556	48,667	316,254	242,928
선급비용의감소(증가)	(58,002)	(9,094)	(6,038)	(29,967)
장기선급금의감소(증가)	(30,276)	(19,947)	(11,782)	(33,277)
장기선급비용의감소(증가)	812	(21,328)	(30,461)	(61,818)
이연법인세자산의감소(증가)	(36,178)	(13,439)	200	(55,856)
매입채무의증가(감소)	378,260	331,086	(24,361)	13,662
미지급금의증가(감소)	(365,885)	(248,662)	(18,268)	(5,464)
미지급비용의증가(감소)	425,370	225,970	(77,616)	(123,959)
예수금의증가(감소)	(23,326)	5,466	13,084	(13,110)
선수금의증가(감소)	(49,745)	83,755	70,758	14,273
미지급법인세의증가(감소)	(41,681)	33,596	20,842	(64,326)
퇴직급여충당부채의관계사이입액	(3,425)		(1,374)	1,698
퇴직금의지급	(118,360)	(178,890)	(210,763)	(156,161)
퇴직보험예치금의증가(감소)	3,158	25,117	9,033	(22,151)
국민연금전환금의증가(감소)	1,570	3,443	4,076	3,104
이연법인세부채의증가(감소)	118,501	(37,217)	(73,232)	150,620
재품충당부채의증가(감소)	(349,416)	(453,800)	(609,086)	(687,589)
선수수익의증가(감소)	5,638	(3,499)	(4,564)	(2,284)
배당금수입	8,922	14,004	16,673	17,421
기타비유동부채의증가(감소)		(50,650)	(50,650)	(40)
기타		(46,134)	(76)	76
투자활동으로인한현금흐름	(348,864)	(702,088)	(1,027,456)	(758,030)
투자활동으로인한현금유입액	211,893	233,404	286,968	1,039,473
단기금융상품의감소	20,000			111,876
장기금융상품의감소	27,552	16,827	25,198	
장단기대여금의감소	15,755	12,696	15,554	
보증금의감소	45,904	107,283	118,886	
투자자산의처분	33,092	8,520	23,912	488,411
유형자산의처분	37,462	26,329	28,823	104,013
무형자산의처분	1,807	23,764	23,910	58,179
파생상품자산의감소	30,321	37,985	50,685	90,844
합병으로인한현금유입				34,575
사업양도로인한현금증가				151,163
기타				412
투자활동으로인한현금유출액	(560,757)	(935,492)	(1,314,424)	(1,797,503)
단기금융상품의증가		20,000	20,000	0
장기금융상품의증가	16,505	18,429	34,293	1,166
장단기대여금의증가	10,862	16,839	24,493	49,828
투자주식의취득	14,641	158,526	237,320	235,724

과 목	제6기 3분기	제5기 3분기	제5기 연간	제4기 연간
보증금의증가	45,113	41,193	47,675	8,846
유형자산의취득	397,015	548,779	766,181	1,314,944
무형자산의취득	57,045	115,259	153,360	148,893
파생상품의취득	19,576	16,467	31,102	38,102
재무활동으로인한현금흐름	(552,376)	(901,061)	(878,474)	(456,481)
재무활동으로인한현금유입액	1,009,017	326,830	421,550	1,127,324
단기차입금의차입	174,679	40,000	40,000	40,000
사채의발행	649,018			602,258
장기차입금의차입	185,320	286,830	381,550	482,938
자기주식의처분				2,128
재무활동으로인한현금유출액	(1,561,393)	(1,227,891)	(1,300,024)	(1,583,805)
단기차입금의상환	175,382	44,967	44,992	236,877
장기차입금의상환	478,104	43,559	43,559	0
사채의상환				462,937
배당금의지급	121,659	199,956	199,956	234,851
유동성장기부채의상환	786,248	939,409	1,011,517	649,140
현금의증가(감소)	(96,487)	171,810	(90,949)	(67,152)
기초의현금	490,315	581,264	581,264	648,416
기말의현금	393,828	753,074	490,315	581,264

마. 자본변동표
자본변동표

제6기 3분기 2007년 01월 01일 부터 2007년 09월 30일 까지

(단위 : 백만원)

구 분	자본금	자본잉여금	자본조정	기타포괄손익누계액	이익잉여금	총 계
2007.01.01 (제6기초)	809,169	2,219,993	(44,893)	687,981	2,466,926	6,139,176
회계정책변경누적효과				(159,664)	(44,696)	(204,360)
수정후이익잉여금	809,169	2,219,993	(44,893)	528,317	2,422,230	5,934,816
연차배당					(121,659)	(121,659)
처분후이익잉여금					2,300,571	5,813,157
당기순이익(손실)					601,134	601,134
지분법자본변동				(35,582)		(35,582)
(부의)지분법자본변동				102,804		102,804
매도가능증권평가손익				340		340
2007.09.30 (제6기3분기말)	809,169	2,219,993	(44,893)	595,879	2,901,705	6,481,853

바. 당해 사업연도의 재무제표에 대한 주석
- 감사인의 검토보고서 상의 재무제표에 대한 주석과 동일함.

사. 당해 사업연도의 수정 전·후의 재무제표
- 해당사항 없음.

5. 연결재무제표

가. 요약연결재무정보

(단위 : 백만원)

구 분	제 5 기	제 4 기	제 3 기	제 2 기	제 1 기
[유동자산]	14,004,083	14,989,299	15,052,118	12,478,407	9,516,930
· 당좌자산	8,209,064	9,228,168	9,261,511	7,739,942	5,876,750
· 재고자산	5,795,019	5,761,131	5,790,607	4,738,465	3,640,180
[고정자산]	19,316,655	18,133,884	14,865,233	11,579,650	10,550,746
· 투자자산	2,371,969	1,836,151	1,811,751	1,687,797	2,090,657

구분	제 5 기	제 4 기	제 3 기	제 2 기	제 1 기
· 유형자산	16,322,930	15,739,327	12,317,527	8,928,888	7,393,223
· 무형자산	621,756	558,406	735,955	962,965	1,066,866
자산총계	33,320,738	33,123,183	29,917,351	24,058,057	20,067,676
[유동부채]	15,760,389	15,547,669	15,187,099	14,150,618	11,919,160
[고정부채]	6,692,101	6,359,704	5,995,494	4,677,425	4,205,186
부채총계	22,452,490	21,907,373	21,182,593	18,828,043	16,124,346
외부주주지분	4,730,376	5,188,002	3,691,723	1,809,558	1,106,001
[자본금]	809,169	800,226	783,961	783,961	783,961
[연결자본잉여금]	2,704,897	2,595,157	1,993,942	1,723,058	1,697,161
[연결이익잉여금]	2,590,094	2,580,796	2,261,181	874,808	344,072
[자본조정]	33,712	51,629	3,951	38,629	12,135
자본총계	10,868,248	11,215,810	8,734,758	5,230,014	3,943,330
매출액	46,339,864	44,445,128	43,249,446	35,594,534	22,318,092
영업이익	5,085	1,711,968	3,291,222	2,427,101	911,984
경상이익	(406,734)	886,397	2,922,204	1,461,617	645,404
총당기순이익	(219,808)	934,132	2,520,210	1,238,722	466,143
연결당기순이익	233,909	605,562	1,608,526	704,976	342,460
연결에 포함된 회사수	109	100	99	91	80

※ 제1기는 당사의 설립일인 2002년 4월 1일부터 2002년 12월 31일 까지임

※ 연결에 포함된 회사수는 연결대상회사 및 지분법적용회사를 포함한 것임

나. 연결재무제표 이용상의 유의점

(1) 당사는 회계처리 및 연결재무제표의 작성에 있어서 기업회계기준서 및 연결재무제표준칙을 준수하고 있으며, 당사가 작성한 연결재무제표에 대한 공인회계사의 감사의견은 다음과 같습니다.

사업년도	감사인	감사의견
2006년 (제 5 기)	삼일회계법인	적정의견
2005년 (제 4 기)	삼일회계법인	적정의견
2004년 (제 3 기)	삼일회계법인	적정의견

(2) 최근 3사업년도 연결재무제표의 연결에 포함된 회사

사업년도	연결에 포함된 회사명	전기대비 연결에 추가된 회사명	전기대비 연결에서 제외된 회사명
2006년(제5기)	(연결대상회사) 1. LG전자(주) 2. LG.Philips LCD(주) 3. LG이노텍(주) 4. (주)하이프라자 5. LG마이크론(주) 6. Hi Business Logistics(주) 7. LG대중소기업펀드 8. LG.Philips LCD(주)의 자회사 9개사 9. LG이노텍(주)의 자회사 5개사 10. LG마이크론(주)의 자회사 1개사 11. LG전자의 해외 판매 및 생산 자회사 76개사	(연결대상회사) 1. GoldStar MobileComm. France S.A.S.U(LGEMF) 2. LG Electronics RUS, LLC(LGERA) 3. LG.Philips LCD Guangzhou Co., Ltd. 4. LG대중소기업펀드 5. LG Innoteck Poland.LTD 6. LG Electronics European Logistics & Services B.V. (LGELS) 7. LG Electronics European Shared Service Center B.V.(LGESC) 8. LG Electronics Benelux (LGEBN)	(연결대상회사) 1. PT LG Electronics Display Devices Indonesia(LGEDI) (지분법적용 회사) 1. LG대중소기업펀드

사업년도	연결에 포함된 회사명	전기대비 연결에 추가된 회사명	전기대비 연결에서 제외된 회사명
	(지분법적용 회사) 1. 한국전기초자 외 10개사	(지분법적용 회사) 1. 한국정보인증 2. LG Electronics Wrocław Sp. z o.o(LGEWR) 3. LG Electronics Austria GmbH(LGEAG)	
2005년(제4기)	(연결대상회사) 1. LG전자(주) 2. LG.Philips LCD(주) 3. LG이노텍(주) 4. (주)하이프라자 5. LG마이크론(주) 6. Hi Business Logistics(주) 7. LG.Philips LCD(주)의 자회사 8개사 8. LG이노텍(주)의 자회사 4개사 9. LG마이크론(주)의 자회사 1개사 10. LG전자의 해외 판매 및 생산 자회사 72개사 (지분법적용 회사) 1. 한국전기초자 외 8개사	(연결대상회사) 1. LG Electronics Overseas Trading FZE 2. LG ELECTRONICS SINGAPORE PTE LTD (LGESL) 3. LG.Philips LCD Poland Sp. zo.o 4. LG Electronics (M) SDN. BHD (LGEML) (지분법적용 회사) 1. LG Electronics Egypt Cairo S.A.E (LGEEC) 2. Hi Logistics China Company Limited 3. Hi Logistics Europe B.V. 4. LG대중소기업펀드	(연결대상회사) 1. LG Electronics Egypt Cairo S.A.E (LGEEC) 2. LG Electronics North of England Ltd. (LGENE) 3. LGMSK Computer 4. 스틱투자조합 10호 5. LG-Meca Electronics Haiphong, Inc. (LGEMH) 6. LGICTH (지분법적용 회사) 1. LG IBM PC
2004년(제3기)	(연결대상회사) 1. LG전자(주) 2. LG.Philips LCD(주) 3. LG이노텍(주) 4. (주)하이프라자 5. LG마이크론(주) 6. Hi Business Logistics(주) 7. 스틱투자조합 10호 8. LG.Philips LCD(주)의 자회사 7개사 9. LG이노텍(주)의 자회사 4개사 10. LG마이크론(주)의 자회사 1개사 11. LG전자의 해외 판매 및 생산 자회사 74개사 (지분법적용 회사) 1. 한국전기초자 외 5개사	(연결대상회사) 1. LGERO 2. LGEJE 3. LG.Philips LCD Hong Kong Co., Ltd. 4. LG.Philips LCD Shanghai Co., Ltd. 5. LG Innotek Yantai Co. Ltd. 6. LGEHN 7. LGMSK 8. Hi Business Logistics(주) 9. LG MICRON(FUJIAN) (지분법적용 회사) 1. 한국전기초자	(연결대상회사) 1. LG TOPS (지분법적용 회사) 1. LG스포츠

3) 기타 유의해야할 사항

<연결재무제표 작성기준>

지배회사와 연결대상 종속회사(이하, "연결회사")의 재무제표는 대한민국의 기업회계기준서 제1호 내지 제20호 (제11호 및 제14호는 제외) 및 연결재무제표준칙을 포함한 대한민국에서 일반적으로 인정된 회계처리기준에 따라 작성되었으며, 재무제표를 작성하기 위하여 채택한 중요한 회계정책은 2006 회계연도부터 적용되는 대한민국의 기업회계기준서 제18호 내지 제20호의 적용에 따른 사항과 재고자산의

평가에서 설명하는 사항을 제외하고는 2005년 12월 31일로 종료하는 회계기간에 대한 연차재무제표 작성시 채택한 회계정책과 동일합니다.

연결재무제표의 작성기준일은 지배회사의 결산일과 동일하며 종속회사의 결산일은 지배회사의 결산일과 일치합니다. 종속회사의 회계처리방법과 지배회사의 회계처리방법이 상이한 경우에는 지배회사의 회계처리방법으로 일치시켜 연결재무제표를 작성하였습니다.

연결 재무제표는 회계기준 적용의견서 06-2 종속회사 등에 대한 투자자산과 관련된 이연법인세 인식 변경으로 인한 효과가 반영되지 않은 재무제표입니다.

<연결범위 및 지분법대상>

지배회사가 대차대조표일 현재 다른 회사의 발행주식총수(의결권 없는 주식 제외)의 50%를 초과하여 소유하는 경우, 또는 30%를 초과하여 소유하면서 다른 회사의 최대주주인 경우, 또는 지배회사와 종속회사가 합하거나 종속회사와 종속회사가 합하여 다른 회사의 발행주식총수의 30%를 초과하여 소유하면서 최대주주인 경우에 지배·종속관계가 있다고 간주하고 이들 회사를 연결재무제표 작성 대상에 포함하고 있습니다. 또한, 복수의 회사가 각각 다른 회사의 의결권있는 주식 등의 30%를 초과하여 소유하면서 다른 회사의 최대주주이고, 회사와 다른 회사가 동일한 기업집단(독점규제 및 공정거래에 관한 법률에 의한 기업집단)에 속하는 경우, 연결재무제표 작성대상에 포함하고 있습니다.

또한 지배·종속관계가 성립하지 않으나 연결회사가 직·간접적으로 피투자회사의의결권 있는 주식의 20%이상 50%이하를 보유하거나 또는, 피투자회사의 이사회 참여, 경영진의 인사교류, 중요한 내부거래 등을 통하여 피투자회사의 재무 또는 영업에 관한 의사결정에 실질적인 영향을 미치고 있는 경우에는 동 피투자회사에 대한 투자주식 및 출자금에 대하여 지분법을 적용하여 평가하고 있습니다

다. 연결재무제표

(1) 연결대차대조표

제 5 기 2006. 12. 31 현재

제 4 기 2005. 12. 31 현재

제 3 기 2004. 12. 31 현재

(단위 :백만원)

과 목	제 5 기	제 4 기	제 3 기
자 산			
I. 유 동 자 산	14,004,083	14,989,299	15,052,118
(1) 당 좌 자 산	8,209,064	9,228,168	9,261,511
1. 현금및현금등가물	2,101,302	2,981,502	2,716,196
2. 단기금융상품	63,067	60,670	189,567
3. 단기투자증권	747	6,475	122,337
4. 매출채권	4,058,829	4,452,748	4,347,029
5. 단기대여금	22,359	23,154	21,616
6. 미수금	820,919	625,007	1,022,243
7. 선급비용	153,044	127,095	97,307
8. 미수수익	65,996	47,551	26,233
9. 선급금	111,213	69,782	93,070
10. 선급법인세	151,614	118,301	47,275
11. 파생상품거래차	44,916	70,276	175,060
12. 이연법인세자산	200,372	227,417	
13. 기타의유동자산	414,686	418,190	403,578
(2) 재 고 자 산	5,795,019	5,761,131	5,790,607
II. 고 정 자 산	19,316,655	18,133,884	14,865,233
(1) 투 자 자 산	2,371,969	1,836,151	1,811,751

과 목	제 5 기	제 4 기	제 3 기
1. 장기금융상품	124,335	20,108	18,547
2. 장기투자증권	56,609	61,628	91,793
3. 지분법적용투자주식	458,960	385,261	398,010
4. 보증금	438,895	500,589	523,588
5. 장기대여금	117,805	106,286	81,509
6. 장기선급금	149,505	137,723	-
7. 장기선급비용	274,453	184,784	198,318
8. 파생상품거래차	4,507	4,386	
9. 이연법인세자산	745,130	428,140	471,058
10. 기타의 투자자산	1,770	7,246	28,928
(2) 유 형 자 산	16,322,930	15,739,327	12,317,527
1. 토지	1,169,337	1,208,431	1,287,751
2. 건물	4,328,785	3,909,419	2,523,580
3. 구축물	296,133	256,702	207,743
4. 기계장치	7,808,430	7,322,126	4,975,854
5. 차량운반구	29,551	27,068	22,672
6. 건설중인자산	1,625,449	1,949,133	2,292,395
7. 기타의 유형자산	1,065,245	1,066,448	1,007,532
(3) 무 형 자 산	621,756	558,406	735,955
자 산 총 계	33,320,738	33,123,183	29,917,351
부 채			
I. 유 동 부 채	15,760,389	15,547,669	15,187,099
1. 매입채무	4,252,500	3,548,766	3,465,550
2. 단기차입금	5,031,265	5,152,708	5,862,396
3. 유동성장기부채	1,468,640	1,643,920	1,014,629
4. 미지급금	2,577,717	2,930,569	2,527,220
5. 선수금	401,632	331,135	276,418
6. 예수금	375,891	138,138	155,915
7. 선수수익	46,113	40,871	2,034
8. 미지급비용	1,417,159	1,403,754	1,522,144
9. 미지급법인세	145,368	69,959	124,018
10. 파생상품거래대	29,071	35,354	56,881
11. 이연법인세부채	3,064	-	
12. 기타의 유동부채	11,969	252,495	179,894
II. 고 정 부 채	6,692,101	6,359,704	5,995,494
1. 사채	3,272,585	4,059,605	4,400,520
2. 장기차입금	2,567,905	1,593,739	1,035,817
3. 퇴직급여충당금	356,006	333,122	300,821
4. 판매보증충당금	348,114	143,075	165,488
5. 이연법인세대	58,062	114,563	20,931
6. 파생상품거래대	23,832	3,045	
7. 기타의 고정부채	65,597	112,555	71,917
부 채 총 계	22,452,490	21,907,373	21,182,593
자 본			
I. 자 본 금	809,169	800,226	783,961

과 목	제 5 기	제 4 기	제 3 기
II. 연결 자본 잉여금	2,704,897	2,595,157	1,993,942
III. 연결 이익 잉여금 (연결당기순이익 : 제5기 : 233,909백만원 제4기 : 605,562백만원 제3기 : 1,608,526백만원)	2,590,094	2,580,796	2,261,181
IV. 연결자본조정	33,712	51,629	3,951
VII. 외부 주주 지분	4,730,376	5,188,002	3,691,723
자 본 총 계	10,868,248	11,215,810	8,734,758
부채 와 자본총계	33,320,738	33,123,183	29,917,351

(2) 연결손익계산서

제 5 기 (2006. 1. 1 부터 2006. 12. 31 까지)

제 4 기 (2005. 1. 1 부터 2005. 12. 31 까지)

제 3 기 (2004. 1. 1 부터 2004. 12. 31 까지)

(단위 :백만원)

과 목	제 5 기	제 4 기	제 3 기
I. 매출액	46,339,864	44,445,128	43,249,446
II. 매출원가	37,684,208	34,287,877	32,415,961
III. 매출총이익	8,655,656	10,157,251	10,833,485
IV. 판매비와 관리비	8,650,571	8,445,283	7,542,263
V. 영업이익	5,085	1,711,968	3,291,222
VI. 영업외수익	1,568,070	1,525,413	1,869,055
1. 이자수익	141,437	175,765	155,937
2. 유가증권평가이익	-	-	243
3. 유가증권처분이익	-	-	2,556
4. 임대료	35,371	24,463	23,202
5. 외환차익	809,673	733,831	754,641
6. 외화환산이익	299,806	164,795	325,999
7. 투자자산처분이익	24,979	61,647	29,894
8. 유형자산처분이익	21,730	24,386	12,305
9. 무형자산처분이익	123	-	-
10. 대손충당금환입	19,416	21,873	35,998
11. 법인세환급액	8,227	41,520	65,170
12. 파생상품거래이익	51,560	72,620	119,654
13. 파생상품평가이익	11,279	36,798	123,047
14. 지분법평가이익	48,945	11,575	-
16. 사업양도이익	-	28,607	-
17. 기타의 영업외수익	95,524	127,533	220,409
VII. 영업외비용	1,979,889	2,350,984	2,238,073

과 목	제 5 기	제 4 기	제 3 기
1. 이자비용	550,195	561,782	424,140
2. 유가증권처분손실	-	-	-
3. 유가증권평가손실	-	-	145
4. 외환차손	758,156	720,422	788,717
5. 외화환산손실	111,287	100,653	129,882
6. 재고자산평가손실	-	-	-
7. 기부금	27,053	17,932	23,236
8. 지분법평가손실	23,475	198,858	106,297
9. 투자자산처분손실	2,019	16,120	72,846
10. 투자자산감액손실	1,799	2,022	-
11. 유형자산처분손실	32,235	47,566	126,233
12. 유형자산감액손실	3,266	128	64
13. 무형자산처분손실	823	25,066	-
14. 무형자산감액손실	360	89,137	-
15. 사채상환손실	-	9,067	-
16. 기타의대손상각비	-	1,103	10,113
17. 파생상품거래손실	40,890	114,846	66,426
18. 파생상품평가손실	30,832	14,027	60,141
19. 법인세추납액	1,901	8,453	25,562
20. 매출채권처분손실	288,573	172,542	138,673
21. 지급보증손실	-	50,650	-
22. 기타의 영업외비용	107,025	200,610	265,598
VIII. 경 상 이 익	(406,734)	886,397	2,922,204
IX. 특 별 이 익	-	-	-
X. 특 별 손 실	-	-	-
X I . 법인세비용차감전순이익	(406,734)	886,397	2,922,204
X II . 법 인 세 비 용	(186,926)	(47,735)	401,994
X III . 총 당 기 순 이 익	(219,808)	934,132	2,520,210
외부주주지분손손실	453,717		2,176
외부주주지분순이익		328,570	(913,860)
연결당기순이익	233,909	605,562	1,608,526
기본주당연결경상이익 : 제5기 1,447원, 제4기 3,797원, 제3기 10,291원			
기본주당연결순이익 : 제5기 1,447원, 제4기 3,797원, 제3기 10,291원			
희석주당연결경상이익 : 제5기 1,447원, 제4기 3,766원, 제3기 9,898원			
희석주당연결순이익 : 제5기 1,447원, 제4기 3,766원, 제3기 9,898원			

(3) 연결자본변동표(연결잉여금계산서)

제 5 기 (2006. 1. 1 부터 2006. 12. 31 까지)

제 4 기 (2005. 1. 1 부터 2005. 12. 31 까지)

제 3 기 (2004. 1. 1 부터 2004. 12. 31 까지)

(단위 :백만원)

과 목	자 본 금	연 결 자본잉여금	연 결 이익잉여금	연 결 자본조정	외부주주 지 분	총 계
2004.1.1 (당기초)	783,961	1,723,058	874,808	38,629	1,809,558	5,230,014
연결당기순이익	-	-	1,608,526	-	-	1,608,526
자기주식의 감소	-	-	-	(-)37,680	-	(-)37,680
전환권대가	-	13,638	-	-	-	13,638
배당금의 지급	-	-	(-)196,600	-	-	(-)196,600
지분법초과손실반영	-	-	(-)33,025	-	-	(-)33,025
투자주식평가손실	-	-	-	156,480	-	156,480
해외사업환산차대	-	-	-	(-)178,183	-	(-)178,183
외부주주지분 변동	-	-	-	-	1,882,165	1,882,165
지분율변동에 따른 변동	-	255,328	-	-	-	255,328
기타	-	1,918	7,472	24,705	-	34,095
2004.12.31 (당기말)	783,961	1,993,942	2,261,181	3,951	3,691,723	8,734,758
2005.1.1 (당기초)	783,961	1,993,942	2,261,181	3,951	3,691,723	8,734,758
연결당기순이익	-	-	605,562	-	-	605,562
LG IBM PC(주) PC사업부문 흡수합병	614	7,272	-	-	-	7,886
전환사채의 전환	15,651	197,515	-	-	-	213,166
자기주식의 처분	-	264	-	1,764	-	2,028
종속회사의 전환사채의 발행	-	11,796	-	-	-	11,796
배당금의 지급	-	-	(-)234,851	-	-	(-)234,851
종속회사 지분율 변동 등에 따른 변동	-	285,665	-	32,935	-	318,600
해외사업환산차대	-	-	-	31,926	-	31,926
파생상품평가손익	-	-	-	(-)20,652	-	(-)20,652
종속회사 주식의 처분	-	202,702	-	-	-	202,702
자본에 가감하는 이연법인세	-	(-)107,366	3,308	-	-	(-)104,058
외부주주지분의 변동	-	-	-	-	1,496,279	1,496,279
기타	-	3,367	(-)54,404	1,705	-	(-)49,332
2005.12.31 (당기말)	800,226	2,595,157	2,580,796	51,629	5,188,002	11,215,810
2006.1.1 (당기초)	800,226	2,595,157	2,580,796	51,629	5,188,002	11,215,810
연결당기순이익	-	-	233,909	-	-	233,909
전환사채의 전환	8,943	112,734	-	-	-	121,677
배당금의 지급	-	-	(-)199,956	-	-	(-)199,956
종속회사 지분율 변동 등에 따른 변동	-	(-)2,742	-	-	-	(-)2,742
지분법(부의지분법)자본변동	-	-	-	(-)1,277	-	(-)1,277
파생상품평가손익	-	-	-	785	-	785
매도가능증권평가손익	-	-	-	(-)6,375	-	(-)6,375
자본에 가감하는 이연법인세	-	(-)1,546	-	-	-	(-)1,546
외부주주지분의 변동	-	-	-	-	(-)457,626	(-)457,626
기타	-	1,294	(-)24,655	(-)11,050	-	(-)34,411
2006.12.31 (당기말)	809,169	2,704,897	2,590,094	33,712	4,730,376	10,868,248

(4) 연결현금흐름표

제 5 기 (2006. 1. 1 부터 2006. 12. 31 까지)

제 4 기 (2005. 1. 1 부터 2005. 12. 31 까지)

제 3 기 (2004. 1. 1 부터 2004. 12. 31 까지)

(단위 :백만원)

과 목	제 5 기	제 4 기	제 3 기
영업활동으로 인한 현금흐름	3,731,894	4,183,150	3,646,745
연결당기순이익	233,909	605,562	1,608,526
현금의 유출이 없는 비용등의 가산	5,584,940	5,123,882	4,030,360

과 목	제 5 기	제 4 기	제 3 기
감가상각비	3,566,344	2,682,854	1,973,032
무형자산상각비	154,146	184,700	232,110
외화환산손실	48,652	94,276	-
무형자산감액손실	360	89,137	38,105
무형자산처분손실	823	25,066	44,728
사채할인발행차금상각	59,632	70,135	-
사채상환손실	-	9,067	-
퇴직급여	265,296	271,750	186,794
매출채권처분손실	288,573	172,542	138,673
판매보증충당금전입	1,037,724	691,407	
투자자산처분손실	2,019	16,120	42,952
투자자산감액손실	1,799	2,022	82,393
유형자산처분손실	32,235	47,566	126,233
유형자산감액손실	3,266	128	64
대손상각비	28,874	30,349	10,615
기타의 대손상각비	-	1,103	10,113
주식보상비용	-	5,799	-
외부주주지분순이익	-	328,570	911,684
지분법평가손실	23,475	198,858	106,297
파생상품거래손실	40,890	137,756	66,426
파생상품평가손실	30,832	14,027	60,141
지급보증손실	-	50,650	-
현금의 유입이 없는 수익등의 차감	(-)918,452	(-)417,203	(-)488,052
외화환산이익	(-)286,703	(-)102,261	(-)194,394
이자수익(현재가치할인발행차금상각)	-	(-)313	-
대손충당금 환입액	(-)19,416	(-)21,873	(35,998)
유형자산처분이익	(-)21,730	(-)24,386	(-)12,305
단기투자자산처분이익	(-)24,979	(-)61,647	(-)2,654
단기투자자산평가이익	-	-	-
외부주주지분순손실	(-)453,717	-	
지분법평가이익	(-)48,945	(-)11,575	-
무형자산처분이익	(-)123	-	-
파생상품거래이익	(-)51,560	(-)129,743	(-)119,654
파생상품평가이익	(-)11,279	(-)36,798	(-)123,047
사업양도이익	-	(-)28,607	-
영업활동으로 인한 자산부채의 변동	(-)1,168,503	(-)1,129,091	(-)1,504,089
매출채권의 감소(증가)	60,108	(-)434,184	270,429
미수금의 감소(증가)	(-)176,326	370,107	(-)654,974
미수수익의 감소(증가)	(-)21,246	(-)22,566	205,158
선금금의 감소	(-)41,450	26,743	21,806
선금비용의 감소(증가)	(-)25,024	(-)29,487	(-)6,406
선금법인세의 감소(증가)	(-)33,313	(-)71,026	(-)26,258
기타의 유동자산의 증가	36,398	(-)15,493	(-)124,524
재고자산의 증가	(-)4,075	42,824	(-)1,052,142
장기선금금의 증가	(-)11,782	(-)33,277	
장기선금비용의 증가	(-)90,595	(-)95,497	(-)68,401
이연법인세차의 감소(증가)	(-)286,900	(-)272,064	83,854
매입채무의 증가(감소)	744,469	65,139	(-)587,599
미지급비용의 증가	73,452	(-)134,095	502,586
미지급금의 증가(감소)	(-)350,342	416,497	153,269
예수금의 증가(감소)	204,858	(-)19,504	86,170
미지급법인세의 증가(감소)	75,409	(-)131,238	6,179

과 목	제 5 기	제 4 기	제 3 기
선수금의 감소	70,497	55,303	(-)64,352
선수수익의 감소	5,242	(-)2,295	(-)2,184
판매보증충당금의 감소	(-)832,685	(-)705,753	63,692
기타의 유동부채의 감소	(-)239,880	87,348	(-)160,402
기타의 고정부채의 증가(감소)	(-)44,769	(-)8,252	(-)7,761
이연법인세대의 증가(감소)	(-)53,391	87,469	(-)118
배당금수익	5,286	9,932	-
퇴직금의 지급	(-)346,680	(-)271,447	(-)114,713
퇴직충당금 관계사 이입액	2,156	3,988	-
퇴직보험예치금의 증가	107,146	(-)51,592	(-)32,173
국민연금전환금의 감소	4,934	3,329	4,775
투자활동으로 인한 현금흐름	(-)4,436,863	(-)5,584,407	(-)5,889,055
투자활동으로 인한 현금유입액	667,201	1,016,105	639,120
단기금융자산의 처분	17,619	130,229	5,397
장기금융자산의 처분	25,201	8	122,455
단기투자자산의 처분	7,682	152,101	-
투자유가증권의 처분	24,329	49,893	132,207
단기대여금의 감소	7,995	12,630	53,027
장기대여금의 감소	23,797	24,283	-
보증금의 감소	135,873	62,443	-
유형자산의 처분	356,636	227,854	177,712
무형자산의 처분	24,619	58,459	-
파생상품의 처분	38,050	90,844	137,249
기타의 투자자산의 감소	5,400	21,623	11,073
사업양도로 인한 현금증가	-	151,163	-
합병으로 인한 현금증가	-	34,575	-
투자활동으로 인한 현금유출액	(-)5,104,064	(-)6,600,512	(-)6,528,175
단기투자자산의 취득	(-)2,500	(-)9,121	(-)83,794
단기대여금의 증가	(-)53	(-)3,633	-
장기대여금의 증가	(-)42,447	(-)49,564	(-)11,743
단기금융상품의 취득	(-)20,017	(-)1,331	-
장기금융상품의 취득	(-)129,894	(-)1,166	-
투자유가증권의 취득	(-)104,756	(-)93,777	(-)417,603
보증금의 증가	(-)77,473	(-)37,167	(-)70,693
파생상품의 취득	(-)6,405	(-)38,102	(-)90,391
유형자산의 취득	(-)4,476,952	(-)6,178,122	(-)5,784,681
무형자산의 취득	(-)243,567	(-)188,529	(-)69,270
기타의 투자자산의 증가	-	-	-
재무활동으로 인한 현금흐름	(-)187,451	1,683,774	3,372,461
재무활동으로 인한 현금유입액	7,283,099	8,064,459	5,164,321
단기차입금의 증가	5,333,664	3,630,897	1,714,700
종속회사의 유상증자	41,583	1,401,342	1,188,850
사채의 발행	469,259	1,766,922	1,696,659
장기차입금의 차입	1,394,665	849,946	552,794
파생상품거래차의 감소	-	-	-
파생상품거래대의 증가	-	-	-
자기주식의 처분	-	2,128	11,318
종속회사지분의 처분	-	413,224	-
해외사업환산대의 증가	43,928	-	-
재무활동으로 인한 현금유출액	(-)7,470,550	(-)6,380,685	(-)1,791,860
단기차입금의 감소	(-)5,412,956	(-)4,340,270	-
유동성장기부채의 감소	(-)1,709,846	(-)1,014,629	(-)1,498,478

과 목	제 5 기	제 4 기	제 3 기
지배회사의 배당금의 지급	(-)199,956	(-)234,851	(-)196,634
종속회사의 배당금의 지급	(-)16,490	(-)7,284	-
사채의 상환	-	(-)553,501	-
장기차입금의 상환	(-)131,302	(-)87,006	-
자기주식의 취득	-	-	(-)46,298
파생상품거래대의 감소	-	-	-
해외사업환산대의 감소	-	(-)143,144	(-)50,450
기타	-	-	-
연결재무제표 작성대상 범위의 변동으로 인한 현금의 증가	12,220	(-)17,211	4,500
현금의 증가	(-)880,200	265,306	1,134,651
기초의 현금	2,981,502	2,716,196	1,581,545
기말의 현금	2,101,302	2,981,502	2,716,196

(5) 당해 사업연도의 연결재무제표에 대한 주석

- 감사인의 연결감사보고서상의 연결재무제표에 대한 주석과 동일함

(6) 연결에서 제외된 회사

연결에서 제외된 회사	제외 사유	비고
Electromagnetica Goldstar, S.R.L. LG Electronics Argentina S.A. LG Electronics Austria GmbH. LG Electronics Egypt Cairo SAE LG Electronics Middle East Co.Ltd. LG Electronics Mobile Research U.S.A.,LLC LG Electronics RUS-Marketing, LLC LG Electronics Ukraine Co.,Ltd. LG Electronics Wroclaw Sp. z o.o Triveni Digital Inc LG Electronics Latvia, LLC LG Electronics Africa Logistics FZE LG-SHAKER CO. LTD. LG Micron(Taiwan) Ltd. 블루오션투자조합	소규모	
LG Electronics North of England Ltd GOLDSTAR ELECTRONICS (THAILAND) CO.LTD	청산완료	
PT LG Electronics Display Devices Indonesia	LGEIN에 합병	

6. 부문별 재무 현황

가. 사업부문별 재무정보

(1) 사업부문별 재무현황

(단위 :백만원)

구 분	제 6 기 3/4분기	제 5 기	제 4 기
Digital Appliance			
1. 매출액			
외부매출액	4,932,495	5,830,463	5,852,894
부문간내부매출액	13,945	11,649	17,906
계	4,946,440	5,842,112	5,870,800
2. 영업손익	455,532	429,689	472,600
3. 유형(무형)자산	763,854	730,425	758,395

구분	제 6 기 3/4분기	제 5 기	제 4 기
(감가상각비 등)	(87,453)	(124,724)	(182,623)
Digital Display			
1. 매출액			
외부매출액	3,625,053	5,750,664	5,121,056
부문간내부매출액	70,095	102,953	81,578
계	3,695,148	5,853,617	5,202,634
2. 영업손익	(618,981)	(53,889)	(58,400)
3. 유형(무형)자산	1,357,563	1,741,608	1,654,573
(감가상각비 등)	(196,189)	(271,240)	(239,172)
Digital Media			
1. 매출액			
외부매출액	2,009,044	2,721,016	3,178,887
부문간내부매출액	15,383	18,216	2,663
계	2,024,427	2,739,232	3,181,550
2. 영업손익	4,251	22,369	138,440
3. 유형(무형)자산	272,248	245,732	238,321
(감가상각비 등)	(29,662)	(46,537)	(56,882)
Mobile Communications			
1. 매출액			
외부매출액	6,975,320	8,873,241	9,458,956
부문간내부매출액	30,631	34,208	44,849
계	7,005,951	8,907,449	9,503,805
2. 영업손익	600,117	181,778	455,200
3. 유형(무형)자산	600,181	631,821	762,696
(감가상각비 등)	(104,504)	(131,302)	(175,241)
기타 지원 부문			
1. 매출액			
외부매출액	85,086	(4,665)	162,358
부문간내부매출액	(130,054)	370,002	285,266
계	(44,968)	365,337	447,624
2. 영업손익	(30,177)	(45,033)	(93,200)
3. 유형(무형)자산	1,522,239	1,368,952	1,155,991
(감가상각비 등)	(106,020)	(133,171)	(157,415)

주1) 당분기 기타지원부문 영업손실은 정보통신 합병상각비 및 한국마케팅 상품매출 이익으로 구성되어 있습니다.

(2) 공통 판매비와 관리비 및 자산

당사의 사업부문별 직접비는 귀속 가능한 사업본부에 직접 귀속시키고, 간접비의 경우 당사가 정한 내부 배부기준(매출액, 자산, 인원 등)에 의거 배부함.

(3) 영업손익의 조정

- 해당사항 없음

(4) 기타 사업부문 현황

- 해당 사항 없음

나. 지역별 재무 정보

(1) 지역의 구분

- 지배회사의 조직단위에 따른 분류로서 한국 및 해외지역으로 구분함

(2) 공시대상 지역부문

- '06년 기준 매출액 또는 자산의 비중이 10% 이상 되는 한국, 북미, 아시아(중국 제외), 유럽, 중국지역을 공시대상으로 결정하였으며 그외의 지역은 기타로 통합함.

(3) 지역부문별 현황

지역	주요제품
한국	TV, 에어컨, 모니터, 휴대폰, PC 등
북미	TV, 모니터, 조리기기, 에어컨, CD-ROM, 휴대폰, PC 등
아시아(중국제외)	TV, 모니터, 에어컨, CPT/CDT, CD-ROM, 휴대폰, PC 등
유럽	TV, 모니터, CPT/CDT, CD-ROM, 휴대폰, PC 등
중국	TV, 모니터, 냉장고, 에어컨, 세탁기, 단말기, CD-ROM, 휴대폰, PC 등
기타	TV, 모니터, 조리기기, 에어컨, CD-ROM, 휴대폰, PC 등

(4) 지역별 재무현황

(단위 : 백만원)

구분	제 5 기	제 4 기	제 3 기
한국			
1. 매출액			
외부매출액	8,027,335	7,474,799	5,900,313
지역간내부매출액	18,304,644	18,210,646	17,985,694
계	26,331,979	25,685,445	23,886,007
2. 영업손익	(279,892)	1,468,065	3,502,418
3. 자산	20,230,530	23,052,952	20,625,671
북미			
1. 매출액			
외부매출액	9,517,952	9,449,648	9,639,516
지역간내부매출액	2,084,903	1,942,885	1,473,558
계	11,602,855	11,392,533	11,113,074
2. 영업손익	70,583	23,510	(225,607)
3. 자산	1,832,640	1,726,633	1,665,823
아시아(중국제외)			
1. 매출액			
외부매출액	6,401,364	6,276,700	8,872,275
지역간내부매출액	1,738,267	2,754,332	1,056,367
계	8,139,631	9,031,032	9,928,642
2. 영업손익	67,380	87,631	164,310
3. 자산	2,311,645	1,540,102	1,321,369
유럽			
1. 매출액			
외부매출액	10,032,871	10,356,322	6,959,040
지역간내부매출액	2,548,405	1,718,483	1,677,770
계	12,581,276	12,074,805	8,636,810
2. 영업손익	(8,610)	(4,971)	(301,393)
3. 자산	4,950,021	3,483,927	3,150,371
중국			
1. 매출액			
외부매출액	8,867,470	8,566,852	5,460,956
지역간내부매출액	5,889,785	4,514,411	4,784,887
계	14,757,255	13,081,263	10,245,843
2. 영업손익	107,434	54,598	105,680
3. 자산	2,965,383	2,273,187	1,588,355
기타			
1. 매출액	3,492,872	2,751,455	6,417,346
2. 영업손익	48,189	83,135	45,814
3. 자산	1,030,519	1,046,383	1,565,762

(5) 공통 판매비와 관리비 및 자산

- 개별(지역별) 손익계산서 분류기준으로 귀속함

(6) 영업손익의 조정

-해당 사항 없음.

7. 합병 전·후의 재무제표

-해당 사항 없음

가. 합병의 개요

나. 합병 전·후의 재무제표

다. 합병관련사항

IV. 감사인의 감사의견 등

1. 감사인(공인회계사)의 감사의견 등

가. 감사인

제 6 기 3사분기	제 5 기 3사분기	제 5 기 연간	제 4 기 연간
삼일회계법인	삼일회계법인	삼일회계법인	삼일회계법인

나. 당해 사업연도의 분기감사(또는 검토)절차 요약

1) 분기검토절차의 개요

감사인은 엘지전자주식회사의 2007년 9월 30일 현재의 대차대조표, 2007년과 2006년 9월 30일로 종료하는 3개월 및 9개월 회계기간의 손익계산서 및 2007년과 2006년 9월 30일로 종료하는 9개월 회계기간의 현금흐름표와 2007년 9월 30일로 종료하는 9개월 회계기간의 자본변동표를 대한민국의 분기재무제표검토준칙에 따라 주로 질문과 분석적 절차에 의거 검토함.

2) 분기검토일정

- 분기 검토: '07. 10. 4 ~ '07. 11. 6

다. 감사(또는 검토)의견

사업연도	감사(또는 검토)의견	지적사항 등 요약
제 6 기 3사분기	-	감사인의 검토결과 재무제표가 중요성의 관점에서 대한민국의 일반적으로 인정된 회계처리기준에 위배되어 작성되었다는점이 발견되지 아니하였음.
제 5 기 3사분기	-	감사인의 검토결과 재무제표가 중요성의 관점에서 대한민국의 일반적으로 인정된 회계처리기준에 위배되어 작성되었다는점이 발견되지 아니하였음
제 5 기 연간	적정	-
제 4 기 연간	적정	-

라. 특기사항 요약

사업연도	특기사항
제 6 기 3사분기	회사는 당분기 중 한국회계기준원의 회계기준적용의견서 06-2에 따라 이연법인세 인식에 관한 회계처리를 변경하였으며, 이로 인하여 전기 재무제표를 재작성하였습니다.
제 5 기 3사분기	특기사항 없음
제 5 기 연간	특기사항 없음
제 4 기 연간	1. LG IBM PC(주)의 일부 PC사업부문 흡수합병 회사는 한국IBM(주)와 협력 설립한 LG IBM PC(주)에 대하여 경영효율성의 향상 및 수익가치 극대화를 위하여 한국IBM(주)와의 상호합의하에 LG IBM PC(주)의 일부 PC사업부문을 2005년 1월 1일을합병기일로 하여 흡수합병 하였으며, LG IBM PC(주)는 해산 되었습니다. 2. Joint Venture 의 설립 회사는 2005년 8월 16일자의 이사회결의에 의거 2005년 11월 2일을 기준일로 하여 회사와 Nortel 사 간의 시스템 사업 관련 합작법인("LG-Nortel 주식회사")을 설립하였습니다.

2. 최근 3사업연도의 외부감사인에게 지급한 보수 등에 관한 사항

가. 감사용역계약 체결현황

(단위 : 백만원, 시간)

사업연도	감사인	내 용	보수	총소요시간
제6기 3사분기	삼일회계법인	- 분·반기재무제표 검토 - 개별 및 연결재무제표에 대한 감사	1,230	8,200
제5기	삼일회계법인	- 분·반기재무제표 검토	1,100	17,800

사업연도	감사인	내 용	보수	총소요시간
		- 개별 및 연결재무제표에 대한 감사		
제4기	삼일회계법인	- 분·반기재무제표 검토 - 개별 및 연결재무제표에 대한 감사	970	16,200

주) 제 6기 3사분기 보수는 6기 전체 지급계약 금액임

나. 외부감사인과의 비감사용역계약 체결현황

(단위 : 백만원)

사업연도	계약체결일	용역내용	용역수행기간	보수	비고
제6기 3분기	2007.03	세무조정	약 1개월	34	
	2007.03	해외자회사 상증법 평가 관련 자문	약 2개월	10	
	2007.04	해외증권발행 관련 comfort 업무	약 2개월	130	
	2007.06	전기공사업 기업진단보고	약 0.1개월	6	
	2007.06	IFRS 도입 관련 사전분석 자문업무	약 2개월	240	
	2007.07	사업구조조정 관련 자문업무	약 1개월	70	
	2007.07	법인세 관련 세무자문업무	약 2개월	50	
제5기	2006.01	지분인수 관련 실사자문용역	약 6개월	119	
	2006.03	세무조정	약 1개월	30	
	2006.04	정보통신공사업 기업진단보고	약 1개월	6	
	2006.07	내부회계관리제도 관련 자문	약 4개월	24	
	2006.07	로열티 감사 관련 자문	약 2개월	65	
	2006.10	연결손익분석 관련 자문업무	약 4개월	210	
	2006.12	로열티 감사 관련 자문	약 1개월	30	
제4기	2004.03	사업부구분 재무제표 검토	약 6개월	461	
	2005.03	세무조정	약 1개월	26	
	2005.04	결산 하부시스템 수작업제거업무 자문	약 5개월	410	
	2005.07	해외증권발행	약 2개월	160	
	2005.09	Global 계정통일화 작업 지원업무	약 5개월	480	

3. 기타

-해당사항 없음

V. 이사회 등 회사의 기관 및 계열회사에 관한 사항

1. 이사회 등 회사의 기관의 개요

가. 이사회제도에 관한 사항

(1) 이사회에 관한 사항

(가) 이사회에 관한 내용

- 이사회는 법령 또는 정관에 정하여진 사항, 주주총회로부터 위임받은 사항 및 이사회규정 제14조에 열거된 업무집행에 관한 사항을 의결한다.
- 이사회 규정에서 이사회에 부여된 사항으로 정하여지지 아니한 업무집행에 관한 사항은 대표이사에게 위임한다.
- 이사회는 이사의 직무의 집행을 감독한다.

① 상법 및 정관상의 이사회 결의사항

- 1) 주주총회의 소집
- 2) 영업보고서의 승인
- 3) 재무제표의 사전승인
- 4) 대표이사의 선임 및 해임
- 5) 공동대표의 결정
- 6) 지배인의 선임 및 해임
- 7) 지정, 공장, 사무소, 사업장의 설치·이전 또는 폐지
- 8) 신주발행사항의 결정, 실권주·단수주 처리
- 9) 일반 공모증자방식에 의한 신주 발행
- 10) 전환사채 발행사항의 결정
- 11) 신주인수권부사채 발행사항의 결정
- 12) 신주인수권의 양도성의 결정
- 13) 준비금의 자본전입
- 14) 이사와 회사간의 거래승인
- 15) 이사의 경업승인 및 개입권의 행사
- 16) 위원회의 설치, 운영 및 폐지와 위원회 위원의 선임 및 해임
- 17) 위원회 운영 규정의 제정 및 개·폐
- 18) 위원회의 결의에 대한 재결의
- 19) 간이합병, 간이분할합병, 소규모합병 및 소규모분할합병의 결정
- 20) 흡수합병 또는 신설합병의 보고
- 21) 주식매수선택권의 부여 취소
- 22) 중간배당의 결정
- 23) 명의개서 대리인의 지정
- 24) 주주명부 폐쇄기간 및 기준일의 결정
- 25) 주식의 소각

② 주주총회 상정안에 관한 사항

- 1) 영업의 전부 또는 중요한 일부의 양도
- 2) 영업전부의 임대 또는 경영위임, 타인과 영업의 손익전부를 같이하는 계약, 기타 이에 준하는 계약의 체결이나 변경 또는 해약
- 3) 다른 회사의 영업전부의 양수 및 회사의 영업에 중대한 영향을 미치는 영업일부의 양수
- 4) 주식배당
- 5) 자본의 감소
- 6) 정관의 변경
- 7) 이사 및 감사위원회 위원의 선임 및 해임
- 8) 이사의 보수
- 9) 주식매수선택권의 부여
- 10) 회사의 해산, 합병, 분할, 분할합병, 회사의 계속
- 11) 주식의 액면미달의 발행
- 12) 이사의 회사에 대한 책임의 면제
- 13) 회사의 최대주주(그의 특수관계인을 포함함) 및 특수관계인과의 거래의 보고

14) 기타 법령 또는 정관상 주주총회에 부의할 안건

③ 중요한 재무에 관한 사항

- 1) [별표]기재의 일정규모의 차입 및 사채의 발행, 보증 및 담보의 제공, 영업 및 자산의 취득·처분, 출자 및 지분의 처분, 시설투자
- 2) 차입 및 회사채·CP(기업어음)발행의 연간 총 한도액의 설정과 증액
- 3) 자산재평가
- 4) 공정거래법상의 대규모 내부거래
- 5) 회사의 최대주주(그의 특수관계인 포함함) 및 특수관계인과의 거래의 승인 또는 거래총액의 승인

④ 중장기전략 및 사업정책에 관한 사항

- 1) 전략적 사업방향
- 2) 당년도 업적평가 및 차년도 사업계획, 목표합의

⑤ 인사 관련 사항

- 1) 집행임원의 인사에 관한 다음의 사항
 - 가. 집행임원 정기인사
 - 나. 사장급 이상의 집행임원의 선임
 - 다. 재무담당 최고임원의 선임
 - 라. 집행임원의 해임(단, 징계해임은 징계규정에 따름)
- 2) 집행임원의 보수에 관한 다음의 사항
 - 가. 급여/상여/퇴직금 등 기존제도의 변경
 - 나. 성과급 등 추가적인 보수제도의 신설

⑥ 기타 법령 또는 정관에 정하여진 사항, 주주총회로부터 위임받은 사항 및 이사회 의장이 필요하다고 인정하는 사항

[별표]

구 분	이사회 부의기준
가. 신규차입 및 회사채·CP(기업어음)의 발행	설정 및 증액된 연간 총 한도액 범위 내에서 건당 1000억원이상
나. 타인을 위한 보증 및 담보의 제공	* 금액에 관계없이 모두 * 단, 국내외 자회사를 위한 보증 및 담보의 제공은 건당 1000억원 이상
다. 영업 및 자산의 취득·처분	건 당 1000억원 이상
라. 국내외 타법인(자회사를 포함함)의 출자 및 지분의 처분	건 당 1000억원 이상
마. 국내·외 시설투자	건 당 1000억원 이상

(나) 이사후보의 인적사항에 관한 주총 전 공시여부 및 주주의 추천여부

- 주주총회 전 금융감독원 및 증권거래소, 증권예탁원에 이사후보의 인적사항을 신고하였으며, 주주의 추천은 없었음.

(다) 사외이사후보추천위원회 설치 및 구성 현황

성 명	사외이사 여부	비 고
강유식	X	사외이사 1/2이상 (증권거래법 제191조의 16 제3항의 규정 충족)
강석진	O	

(라) 사외이사 현황

성명	주요 경력	최대주주등과 이해관계	비고
강석진	중앙대학교 경제학과, 연세대학교 공업경영학 석사, Harvard 경영대학원, GE 고위경영자 과정 (Executive Development Course) Princeton 대학 International Management Program 수료 서울대 국제대학원 Global Leadership Program 수료 GE Korea 회장, 한국 CEO포럼 공동대표, 공정거래 위원회 정책자문위원, 세계 지식 포럼 추진위원, 정부 경영진단 조정 위원회 경제행정분과 위원장, 한국 기업 지배 구조 개선 위원, 교육인적자원부 BK 21 (21세기 지식 한국) 추진 위원 現 서울대 경영대학원 경영혁신론 강의, 現 서강대 경영대학원/이화여대 경영대학 겸임교수, 現 아시아 - 유럽미래학회 이사장, 現 한국 능률협회 부회장 겸 경영 품질 위원회 위원장,現 한국경영자총협회 고문, 現 교육인적자원부 인적자원 개발위원, 現 청렴국가위원회 정책자문위원, 現 국무조정실 정부혁신 자문 위원, 現 한국 인간개발연구원 부회장	없음	1) 이사회 규정 상, 이사회 결의는과반수의 출석과 출석이사 과반수의 찬성으로 되는 바, 현재 이사회 전원(7인) 중 사외이사가 과반수인 4명으로 구성되어 있으므로 사외이사의 권한이 강화되어 있음. 2) 이사회 내 산하위원회로서 감사위원회, 사외이사후보 추천위원회, 경영위원회를 두고 있으며, 사외이사후보추천위원회는 2인 이상의 이사로 구성되고 그 중 1/2이상인 사외이사가 되어야 하며, 감사위원회(회사의 회계와 업무의 감사)는 3인 이상의 이사로 구성되고 그 중 2/3이상인 사외이사가 되어야 하는 것으로 규정되어 있음. 실제로 사외이사후보추천위원회는 2인(사외이사 1인)으로 구성되어 있으며, 감사위원회는 전원 사외이사 3인으로 구성되어 있어 사외이사의 권한 및 의사결정 권한이 강화되어 있음.
주인기	연세대 경영학 학사, 서울대 대학원 경영학 석사, 뉴욕대 대학원 경영학 석사, 뉴욕대 대학원 회계학 박사, 한국공인회계사,미국공인회계사(오하이오주), (現)연세대 경영학과 교수,(現) 한국경영학회 회장, (現) 한국기업윤리학회장, (現)한국공인회계사회 심의위원, 연세대 경영학과 학과장,한국세무학회 부회장, 한국상장사협의회 회계/세무자문위원회 위원, (現)전경련 조세재정위원회 자문위원, 한국회계학회 회장, 연세대 교무처장,연세대 학부대학장, 연세대 기획실 실장	없음	
이석채	서울대 경영학 학사, 보스톤대 대학원 경제학 박사, 경제기획원 행정사무관,청와대 경제비서관, 청와대 지역균형발전기획단 부단장, 청와대 사회간접자본투자기획단 부단장, 경제기획원 예산실장, 농림수산부 차관, 재정경제원 차관, 정보통신부 장관,대통령비서실 경제수석 비서관, (現)법무법인 태평양 고문, (現) 코오롱유화 사외이사, 두산중공업 사외이사, (現) SK C&C 사외이사, (現)서울대학교 기술정책대학원과정 초빙교수,	없음	
홍성원	육군사관학교, 유타대 대학원 전자공학 석사, 콜로라도대 전자공학 박사, 육군 보병 7사단 8연대 소대장, 육군 사관학교 전자공학과 조교수, 대통령 비서실(경제) 1급 비서관,	없음	

성명	주요 경력	최대주주등과 이해관계	비고
	한국 전자통신 연구소 책임 연구원, 대전세계박람회조직위원회 사무2차장, 한국과학기술원 서울분원장(학장), 현대전자 통신사업부부장, Cisco Systems Korea 사장, (現) (주)FreeCEOs Partner Consultant, 국무조정실정책평가위원회 위원, 정통부 통신정책위원회 위원, (現) 한국공학 한림원 회원, Mercury Ltd 사외이사, 삼경정보통신 회장 겸 CTO, 이화여대 여성사이버아카데미 책임운영교수, (現) 이화여대 경영대학 겸임교수, (주)이스트셋코리아 회장, G mobile Co., Ltd 회장, (現) 전남전략산업기획단 단장		

(2) 이사회 운영에 관한 사항

(가) 이사회 운영규정의 주요내용

▶ 총 4장 19개조 및 부칙으로 구성

제3조 (권한)

- ① 이사회는 법령 또는 정관에서 정하여진 사항, 주주총회로부터 위임받은 사항, 이사회 규정 제14조에 열거된 업무집행에 관한 사항을 의결한다.
- ② 이사회 규정에서 이사회의 부의사항으로 정하여지지 아니한 업무집행에 관한 사항은 대표이사에게 위임한다.
- ③ 이사회는 이사의 직무의 집행을 감독한다.

제9조 (소집권자)

- ① 이사회는 의장이 소집한다. 그러나 의장이 유고로 인하여 직무를 행할 수 없을 때에는 제5조 제2항에 정한 순으로 그 직무를 대행한다.
- ② 각 이사는 의장에게 의안과 그 사유를 밝혀 이사회 소집을 청구할 수 있다. 의장이 정당한 사유 없이 이사회 소집을 하지 아니하는 경우에는 이사회 소집을 청구한 이사가 이사회를 소집할 수 있다.

제10조 (소집절차)

- ① 이사회를 소집함에는 회일을 정하고, 적어도 12시간 전에 이를 각 이사에게 문서 또는 구두로 통고하여야 한다.
- ② 이사회는 이사 전원의 동의를 있을 때에는 제1항의 절차없이 언제든지 회의를 할 수 있다.

제11조 (의사의 진행)

이사회 의장은 이사회 의사를 진행하고, 회의의 질서를 유지하며, 특정의 이사를 지정하여 의사의 진행을 위임할 수 있다.

제12조 (결의방법)

- ① 이사회 결의는 이사 과반수의 출석과 출석이사의 과반수로 한다.
- ② 이사회 결의에 관하여 특별한 이해관계가 있는 이사는 의결권을 행사하지 못한다.
- ③ 제2항의 규정에 의하여 행사할 수 없는 의결권의 수는 출석한 이사의 의결권의 수에 산입하지 아니한다.
- ④ 이사회는 이사의 전부 또는 일부가 직접 회의에 출석하지 아니하고 모든 이사가 동영상 및 음성을 동시에 송·수신하는 통신수단에 의하여 결의에 참가하는 것을 허용할 수 있으며, 이 경우 당해 이사는 이사회에 직접 출석한 것으로 본다.

제15조 (위임)

이사회는 이사회 의결을 거쳐야 할 사항 중 법령 또는 정관에 정하여진 것을 제외하고는 이사회 결의로써 일정한 범위를 정하여 대표이사 또는 위원회에 그 결정을 위임할 수 있다.

(나) 이사회 주요활동내역

회차	개최일자	의안내용	가결여부	비고
1	07.1.23.	1) 제5기 재무제표 및 영업보고서 승인의 건 2) 특수관계인과의 거래총액한도 승인의 건 3) '07년 연간차입한도 승인의 건 4) '07년사외이사 후보 추천위원 선임의 건	1) 가결 2) 가결 3) 가결 4) 가결	

회 차	개최일자	의 안 내 용	가결여부	비 고
2	07.2.22	1) 정기 주주총회 소집 결의의 件 2) 정기 주주총회 상정의안 결의의 件(제5기 재무제표 승인의 件, 이사 선임의 件, 감사위원 선임의 件, 이사 보수한도 승인의 件) 3) 집행임원의 특별상여금 지급 재원 승인의 件 [보고] 1) 내부회계관리제도 운영실태 보고의 件 2) 내부회계관리제도 운영실태 평가 보고의 件	1) 가결 2) 가결 3) 가결	
3	07.3.23.	1) 대표이사 선임의 件 2) 집행임원 인사관리규정 개정의 件 3) 이사 보수 집행 승인의 件 4) 고문 및 기준 외 자문역 위촉 승인의 件 5) 경영위원회 위원 선임의 件 6) LG트윈타워 임대차계약 승인의 件	1) 가결 2) 수정가결 3) 가결 4) 가결 5) 가결 6) 가결	
4	07. 4.16.	1) 해외사채발행 승인의 건 2) 자문역 위촉 승인의 건 [보고] 1) 1/4분기 경영실적 보고의 件	1) 가결 2) 가결	
5	07.7.18	1) 중장기 사업전략 승인의 件 2) MC연구소 서울사업장 토지 매각 승인의 件 [보고] 1) '07년 상반기 공정거래자율준수프로그램 운영현황 보고의 件 2) 내부회계관리제도 운영실태 보고의 件 3) '07년 상반기 경영실적 보고의 件	1) 가결 2) 가결	
6	07.10.15	[보고] '07년 3/4분기 경영실적 보고의 件	-	

(다) 이사회에서의 사외이사의 주요활동내역

회 차	개최일자	사외이사 참석인원	비 고
1	07.1.23	3(4)	홍성원 불참
2	07.2.22	4(4)	-
3	07.3.23	4(4)	-
4	07.4.16	4(4)	-
5	07.7.18	4(4)	-
6	07.10.15	2(4)	강석진, 이석채 불참

(라) 이사회내의 위원회 구성현황과 그 활동내역

① 사외이사 후보 추천 위원회

- 인원구성: 강유식, 강석진(사외이사)
- 설치목적 및 권한사항: 사외이사 신규선임시 개최 및 후보 추천

회 차	개최일자	의안내용	가결여부	비고
1	'07년 2월 14일	사외이사 후보 추천안 결의의 건	가결	-

② 감사위원회

- 다음 '나. 감사제도에 관한 사항' 참조

③ 경영위원회

- 인원구성: 남 용, 강유식, 정호영
- 설치목적 및 권한사항:
이사회에서 위임한 사항 및 기타 일상적인 경영상황에 관한 심의와 의결

회 차	개최일자	의안내용	가결여부	비고
1	'07.01.23	(외환은행) 수출채권 매각한도 증액의 건	가결	
2	'07.01.25	LG전자주식회사 해외지사 폐쇄의 건	가결	
3	'07.02.05	(국민은행) 기업여신한도거래 기간연장의 건	가결	
4	'07.02.27	(노바스코셔은행)수출채권 매각한도 약정기간 연장의 건 (소시에테 제네랄 은행)수출채권 매각한도 증액의 건	가결	
5	'07.03.09	(하나은행)역구매카드한도 약정기간 연장의 건	가결	
6	'07.03.16	(신한은행)여신거래 약정기한 연장의 건	가결	
7	'07.03.30	(UBAF은행) 수출채권 매각한도 약정기간 연장의 건 (뉴욕은행) 수출채권 매각한도 약정기간 연장의 건 (한국산업은행) 외국환거래 약정기간 연장의 건	가결	
8	'07.04.02	LG전자주식회사 제49회 무보증사채 발행의 건	가결	
9	'07.04.19	(국민은행) 여신거래약정의 건(가결)	가결	
10	'07.04.20	(SC제일은행) 수출채권 매각한도 증액의 건	가결	
11	'07.04.24	(한국수출입은행) 수출채권 매각한도 약정기간 연장의 건	가결	
12	'07.05.17	(한국수출입은행) Hutchison向 매출채권 매각시 법인의 의무 이행에 대한 본사의 이행 보증	가결	
13	'07.05.18	(디비에스은행) 수출채권 매각한도 약정기간 연장의 건 (한국수출입은행) 수입자금대출한도 약정의 건	가결	
14	'07.05.25	(한국수출보험공사) 단기수출보험 본지사 수출거래 신용위험 담보부 채권매각 거래약정 체결의 건	가결	
15	'07.06.04	(외환은행) 포괄여신한도 내 금융거래 과목 추가의 건	가결	
16	'07.06.13	(국민은행) 수출채권 매각약정 기간 연장의 건 (하나은행) 수출채권 매각약정 기간 연장의 건 (ING은행) 수출채권 매각약정 기간 연장의 건	가결	
17	'07.06.14	(한국산업은행) 시설자금 차입의 건 (홍콩상하이은행)F/X한도 증액의 건	가결	
18	'07.07.05	(ABNAMRO은행) 수출채권 매각 약정기간 연장의 건 (칼리온은행) 수출채권 매각한도 증액의 건 (외환은행) 기업여신한도거래 기간 연장의 건 (하나은행)기업여신한도거래 기간 연장의 건	가결	
19	'07.07.12	(SC제일은행)기업여신한도거래 약정기간 연장의 건	가결	
20	'07.07.13	(미쓰비시도쿄유에프제이은행)수출채권 매각 약정기간 연장의 건	가결	
21	'07.07.24	(외환은행)포괄여신한도 약정기간 연장의 건	가결	
22	'07.07.26	(중국건설은행) 수출채권 매각한도 약정기간 연장의 건 (하나은행) 수출채권 매각한도 증액의 건	가결	
23	'07.08.03	(중소기업은행) 수출채권 매각한도 약정기간 연장의 건	가결	
24	'07.08.10	(도이치은행)포괄여신한도 내 금융거래과목 추가의 건 (대구은행)포괄여신한도 약정기간 연장의 건	가결	
25	'07.08.20	(중국공상은행) 수출채권 매각한도 약정기간 연장의 건 (수협은행) 수출채권 매각한도 약정기간 연장의 건	가결	
26	'07.08.28	(우리은행) 포괄여신한도 약정기간 연장 및 금액변경의 건	가결	
27	'07.10.01	(칼리온은행) 수출채권 매각한도 약정기간 연장의 건 (SC제일은행)포괄여신한도 약정기간 연장의 건	가결	
28	'07.10.15	(농협중앙회) 기업여신한도거래 기간연장의 건	가결	
29	'07.10.16	(농협협동조합중앙회) 수출채권 매각한도 약정기간 연장의 건	가결	

나. 감사제도에 관한 사항

(1) 감사기구 관련 사항

(가) 감사위원회(감사) 설치여부, 구성방법 등

- 감사위원회 설치하였으며, 전원 사외이사(3인)으로 구성됨.

▶ 목 적 : 회사의 회계와 업무 감사

▶ 권한과 책임

1. 감사위원회 운영에 관한 사항
2. 감사에 관한 사항 (상법 제412조2소정의 이사의 보고에 따른 조치, 주식회사외 부감사에관한법률 제10조 소정의 외부감사인인 통보에 따른 조치, 감사록의 작성, 자회사의 조사에 관한 사항, 전문가의 조력에 관한 사항)
3. 다른 감사부문에 관한 사항(외부감사인 선임의 승인)
4. 주주총회에 관한 사항(감사보고서의 작성, 제출 및 주주총회에서 의견진술에 관한 사항)
5. 기타 법령에 정하거나 정관 및 이사회가 위임한 사항 및 이의 처리를 위하여 필요한 사항

▶ 운영방안

3인이상의 이사로 구성, 위원의 3분의 2이상은 사외이사로 구성, 결의는 재적 위원 과반수 출석과 출석위원 과반수로 함.

(나) 감사위원회(감사)의 감사업무에 필요한 경영정보접근을 위한 내부장치 마련 여부

감사위원회 내부규정에 근거를 둠

- 감사위원회는 회사의 회계와 업무를 감사하며 이를 위해 이사에 대하여 영업에 관한 보고를 요구하거나 회사의 업무와 재산상태를 조사할 수 있다. - 감사위원회는 임시 주주총회의 소집을 요구할 수 있다.
- 감사위원회는 직무를 수행하기 위하여 필요한 때에는 자회사에 대해 영업의 보고를 요구할 수 있다.
- 외부감사인의 선임을 승인한다.
- 법령 및 정관에 정하여진 사항, 이사회로부터 위임받은 사항을 의결한다.

(다) 감사위원회(감사)의 인적사항

성 명	주요경력	비 고
주인기 (감사위원장)	연세대 경영학 학사, 서울대 대학원 경영학 석사, 뉴욕대 대학원 경영학 석사, 뉴욕대 대학원 회계학 박사, 한국공인회계사, 미국공인회계사(오하이오주), (現)연세대 경영학과 교수, (現) 한국경영학회 회장, (現) 한국기업윤리학회 회장, (現)한국공인회계사회 심의위원, 연세대 경영학과 학과장, 한국세무학회 부회장, 한국상장사협의회 회계/세무자문위원회 위원, (現)전경련 조세재정위원회 자문위원, 한국회계학회 회장, 연세대 교무처장, 연세대 학부대학장, 연세대 기획실 실장	'07년 3월 신규선임
강석진	중앙대학교 경제학과, 연세대학교 공업경영학 석사, Harvard 경영대학원, GE 고위경영자 과정 (Executive Development Course), Princeton 대학 International Management Program 수료, 서울대 국제대학원 Global Leadership Program 수료 GE Korea 회장, 한국 CEO포럼 공동대표, 공정거래 위원회 정책자문위원, 세계 지식 포럼 추진위원, 정부 경영진단 조정 위원회 경제행정분과 위원장, 한국 기업 지배 구조 개선 위원, 교육인적자원부 BK 21 (21세기 지식 한국) 추진 위원 現 서울대 경영대학원 경영혁신론 강의, 現 서강대 경영대학원/이화여대 경영대학 겸임교수, 現 아시아 - 유럽미래학회 이사장, 現 한국 능률협회 부회장 겸 경영 품질 위원회 위원장, 現 한국경영자총협회 고문, 現 교육인적자원부 인적자원 개발위원,	'06년 3월 재선임

성명	주요경력	비고
	現 청렴국가위원회 정책자문위원, 現 국무조정실 정부혁신 자문위원, 現 한국인간개발연구원 부회장	
이석채	서울대 경영학 학사, 보스턴대 대학원 경제학 박사, 경제기획원 행정사무관, 청와대 경제비서관, 청와대 지역균형발전기획단 부단장, 청와대 사회간접자본투자기획단 부단장, 경제기획원 예산실장, 농림수산부 차관, 재정경제원 차관, 정보통신부 장관, 대통령비서실 경제수석 비서관, (現)법무법인 태평양 고문, (現) 코오롱유화 사외이사, 두산중공업 사외이사, (現) SK C&C 사외이사, (現)서울대학교 기술정책대학원과정 초빙교수	'07년 3월 신규선임

(2) 감사위원회(감사)의 주요활동내역

회차	개최일자	의안내용	가결여부	비고
1	2007년 01월 23일	[보고] 1) '06년 기말결산 보고의 건 2) 외부감사인 감사 진행상황 보고의 건 3) '06년 결산보고 공정성 확인진단 결과 보고의 건		
2	2007년 02월 22일	1) 감사보고서 결의의 건 2) 내부감시장치 가동현황 평가의견서 결의의 건 3) 내부회계관리제도 운영실태 평가 결의의 건 [보고] 1) 내부회계관리제도 운영실태 보고의 건	1) 가결 2) 가결 3) 가결	
3	2007년 03월 23일	1) 감사위원장 선임의 건	1) 가결	
4	2007년 07월 18일	[보고] 1) '07년 상반기 결산서 보고의 건 2) 외부감사인 회계검토결과 보고의 건 3) 내부회계관리제도 운영실태 보고의 건 4) '06년 통합감사인 평가결과 보고의 건"		

다. 주주의 의결권행사에 관한 사항

(1) 집중투표제의 채택여부

-해당 사항 없음

(2) 서면투표제 또는 전자투표제의 채택여부

-해당 사항 없음

(3) 소수주주권의 행사여부

-해당 사항 없음

행사자	소수주주권 내용	행사 사유	진행 경과	비고

라. 임원의 보수 등

(1) 이사(사외이사 포함) 및 감사위원회 위원(감사)의 보수현황

구분	지급 총액	주총승인금액	1인당 평균 지급액	비고
등기이사	1,135백만원	3,000백만원	488백만원	남용, 정호영, 김쌍수(3월까지)
사외이사	52백만원		52백만원	홍성원
감사위원회 위원	166백만원		51.6백만원	감사위원 5명(2명은 3개월, 2명은 7개월)

* `07년 9월말 누계 기준

* 이사: 김쌍수 부회장(1월 ~ 3월) 포함하였으며, 사외이사 : 진념/ 김일섭(1~3월) 이사를 포함(이석채, 주인기 이사는 3 ~9월 반영)

(2) 주식매수선택권 부여 · 행사현황

[2007년 09월 30일 현재]

(단위 : 원, 주)

부여 받은자	관계	부여일	부여방법	주식의 종류	변동수량			이행사 수량	행사기간	행사 가격	종가
					부여	행사	취소				
강석진	등기임원	2005년 03월 22일	현금 차액 보상	보통주	4,000	-	-	4,000	2008.3.23 ~ 2012.3.22	71,130원	85,500원
진념	-	2005년 03월 22일	현금 차액 보상	보통주	4,000	-	-	4,000	2008.3.23 ~ 2012.3.22	71,130원	85,500원
홍성원	등기임원	2005년 03월 22일	현금 차액 보상	보통주	4,000	-	-	4,000	2008.3.23 ~ 2012.3.22	71,130원	85,500원
김쌍수	-	2005년 03월 22일	현금 차액 보상	보통주	130,000	-	-	130,000	2008.3.23 ~ 2012.3.22	71,130원	85,500원
박문화	-	2005년 03월 22일	현금 차액 보상	보통주	40,000	-	-	40,000	2008.3.23 ~ 2012.3.22	71,130원	85,500원
이희국	미등기임원	2005년 03월 22일	현금 차액 보상	보통주	40,000	-	-	40,000	2008.3.23 ~ 2012.3.22	71,130원	85,500원
안명규	미등기임원	2005년 03월 22일	현금 차액 보상	보통주	40,000	-	-	40,000	2008.3.23 ~ 2012.3.22	71,130원	85,500원
김종은	미등기임원	2005년 03월 22일	현금 차액 보상	보통주	40,000	-	-	40,000	2008.3.23 ~ 2012.3.22	71,130원	85,500원
김광로	미등기임원	2005년 03월 22일	현금 차액 보상	보통주	35,000	-	-	35,000	2008.3.23 ~ 2012.3.22	71,130원	85,500원
이영하	미등기임원	2005년 03월 22일	현금 차액 보상	보통주	30,000	-	-	30,000	2008.3.23 ~ 2012.3.22	71,130원	85,500원
윤상한	미등기임원	2005년 03월 22일	현금 차액 보상	보통주	30,000	-	-	30,000	2008.3.23 ~ 2012.3.22	71,130원	85,500원
황운광	미등기임원	2005년 03월 22일	현금 차액 보상	보통주	30,000	-	-	30,000	2008.3.23 ~ 2012.3.22	71,130원	85,500원
권영수	-	2005년 03월 22일	현금 차액 보상	보통주	30,000	-	-	30,000	2008.3.23 ~ 2012.3.22	71,130원	85,500원
강신익	미등기임원	2005년 03월	현금 차액	보통주	25,000	-	-	25,000	2008.3.23	71,130원	85,500원

부여 받은자	관 계	부여일	부여방법	주식의 종류	변동수량			미행사 수량	행사기간	행사 가격	종가
					부여	행사	취소				
		22일	보상						~ 2012.3.22		
김영기	미등기임원	2005년 03월 22일	현금 차액 보상	보통주	25,000	-	-	25,000	2008.3.23 ~ 2012.3.22	71,130원	85,500원
권희원	미등기임원	2005년 03월 22일	현금 차액 보상	보통주	25,000	-	-	25,000	2008.3.23 ~ 2012.3.22	71,130원	85,500원
노환용	미등기임원	2005년 03월 22일	현금 차액 보상	보통주	25,000	-	-	25,000	2008.3.23 ~ 2012.3.22	71,130원	85,500원
안승권	미등기임원	2005년 03월 22일	현금 차액 보상	보통주	25,000	-	-	25,000	2008.3.23 ~ 2012.3.22	71,130원	85,500원
변경훈	미등기임원	2005년 03월 22일	현금 차액 보상	보통주	25,000	-	-	25,000	2008.3.23 ~ 2012.3.22	71,130원	85,500원
윤광호	미등기임원	2005년 03월 22일	현금 차액 보상	보통주	25,000	-	-	25,000	2008.3.23 ~ 2012.3.22	71,130원	85,500원
박경수	미등기임원	2005년 03월 22일	현금 차액 보상	보통주	25,000	-	-	25,000	2008.3.23 ~ 2012.3.22	71,130원	85,500원
조준호	미등기임원	2005년 03월 22일	현금 차액 보상	보통주	25,000	-	-	25,000	2008.3.23 ~ 2012.3.22	71,130원	85,500원
윤홍식	미등기임원	2005년 03월 22일	현금 차액 보상	보통주	25,000	-	-	25,000	2008.3.23 ~ 2012.3.22	71,130원	85,500원
안성덕	미등기임원	2005년 03월 22일	현금 차액 보상	보통주	5,000	-	-	15,000	2008.3.23 ~ 2012.3.22	71,130원	85,500원
합 계	-	-	-	-	722,000	-	-	722,000	-	-	-

주) 김일섭 이사는 '07년 4월 27일자로 주식매수선택권을 포기함.

마. 임원배상책임보험 가입 현황

(1) 보험의 개요

[2007. 09. 30 현재]

(단위 : 원)

보험의 명칭	보험료납입액		부보(보상)한도	비 고
	당기 납입액	누적납입액 (당기분 포함)		
임원배상책임보험	1,225,974,000	17,565,176,000	1천억	기간:'07.5.8~'08.5.8

※ 당기 납입액은 2007년 5월 납부 금액임

(2) 보험가입 근거 및 절차

보상한도액, 보상범위 및 보험료등에 대한 보험전담부서의 검토 및 재경부문장의 승인 후 계약 체결

(3) 피보험자

LG전자(주) 및 자회사/LG전자(주) 및 자회사의 임원(보험가입일 07.5.8 기준 : 대표이사 남용 외 240명). 등기 및 미등기 임원, 신규 및 퇴임임원도 피보험자에 해당. 사망의 경우 사망한 임원의 상속인 또는 상속재산법인, 파산의 경우 파산임원 및 파산관재인도 피보험자에 포함.

(4) 보상하는 손해

회사임원의 업무수행과 관련하여 직무상 의무불이행(Breach of Duty), 부정확한 진술(Misstatement), 판단을 흐리게 하는 진술(Misleading Statement), 선관의무 위반(Neglect), 부작위(Omission)등의 부당행위(Wrongful Act)로 인한 주주 또는 제3자에 대한 손해배상책임에 대하여 보험기간 중 최초로 손해배상 청구를 받는 경우, 소송시 확정된 손해배상금 또는 소송전 화해(합의)시 화해금액 그리고 변호사비용, 소송비용 등 법적대응에 필요한 제반 방어비용을 보상(자세한 내용은 보험증권에 따름)

(5) 보험회사의 면책사항

보험증권상 보통약관 및 특별약관에 의한 면책사항은 아래와 같음. (자세한 내용은 보험증권에 따름)

1) 보통약관상 면책사항(아래의 사항과 관련한 손해배상책임)

가. 불법적인 개인이익 획득

나. 부정직 또는 범죄 행위

다. 주주의 사전승인 없이 임원에게 지불된 급료

라. 내부정보를 통한 주식매매로 취한 이익

마. 정치단체, 공무원, 회사고객의 임원, 종업원 또는 그 대리인, 대표자, 가족 또는 관계되는 기타 단체에 대한 이익, 사례금, 급부의 제공 또는 은전의 공여

바. 타 보험에 기 통지된 청구(예상)건

사. 보험책임 개시일에 계류 또는 제기되어 있었던 소송 및 동일한 주장에 근거한 보험기간 중 추가소송.

아. 보험책임 개시일 시점에서 피보험자가 알고있거나 예견할 수 있는 사실,정황,불법행위에 기인한 청구.

자. 공해

차. 회사이외의 타회사 임원으로서 행한 행위.

카. 핵 물질, 방사성 오염

타. 신체장해, 질병, 사망, 정신적 고통이나 유체재물의 손해, 사용손실, 구두 또는 문서에 의한 공적인 중상 또는 비방, 명예훼손 또는 사생활을 침해하는 정보.

파. 회사가 직접 또는 간접적으로 자회사 발행 주식의 50% 이상을 소유하고 있지 아니한 때의 자회사의 임원에 대한 손해배상청구

2) 특별약관상 면책사항(아래의 사항과 관련한 손해배상책임)

가. 징벌적손해

나. 원자력

다. 피보험자 상호간 손해배상청구

라. 대주주(발행주식총수15%이상)에 의한 손해배상청구

마. 전문직업위험

바. 미국증권거래법 및 관련법을 위반

사. 미국제외지역에서의 내부자 거래행위.

아. 미국종업원퇴직소득보장법관련 손해배상책임

자. 서기 2000년위험

차. 전쟁 및 테러

카. 석면 및 유해공팡이

타. 전자파

2. 계열회사에 관한 사항

(1) 기업집단의 명칭

- LG계열

(2) 기업집단에 소속된 회사

ㄱ. 국내법인

1.2.나. 회사가 속해 있는 기업집단 참조

ㄴ. 해외법인

(2007. 9.30 현재)

회사명	비고
樂金商事(中國)貿易有限公司	중국
樂金電子部品(惠州)有限公司(LG Innotek Huizhou Co.,Ltd)	중국
樂采商貿(南京)有限公司(SERVEONE(NANJING) COMPANY LIMITED)	중국
北京樂金大廈有限公司	중국
Arcelic-LG Klima Sanayi Ve Ticarte A.S(LGEAT)	터키

회사명	비고
Beijing LG Household Chemical Co., Ltd.	중국
Compact Power Inc.	미국
DACOM America Inc.	미국
De Zwarte Ponk B.V.(DZP)	네덜란드
Eic Properties Pte.Ltd.	싱가포르
Electromagnetica Goldstar S.R.L	루마니아
EPC Munai LLP	카자흐스탄
FOSCO B.V.	네덜란드
GFTZ LG International Ltd.(廣州保稅區樂金商事有限公司)	중국
Global Professional Sourcing Co., Ltd.	대만
Goldstar Electronics Thailand Co.,Ltd.	태국
Hangzhou LG Cosmetics Co., Ltd.	중국
Hi Logistics CHINA	중국
Hi Logistics EUROPE B.V.	네덜란드
Lanchao LG(Yantai)Digital Mobile Tech& Develop.Co.	중국
Langchao LG Digital Mobile Communication Co.Ltd.	중국
LG (TIMOR SEA 06-102) LTD	마살군도
LG (Yantai) Information & Communication Tech.	중국
LG Alina Electronics(LGERI)	러시아
LG Biomedical Institute	미국
LG CHEM BRASIL INTERMEDICAO DE NEGOCIOS DO SETOR QUIMICO LTDA.	브라질
LG Chem Display Material CO., Ltd	중국
LG Chem Europe GmbH	독일
LG Chem Europe Sarl	스위스
LG Chem Industrial Materials Inc.	미국
LG Chem Poland SP. Z O. O.	폴란드
LG Chem Taiwan, Ltd.	대만
LG Chem(China)Investment Co.,Ltd.	중국
LG Chem(Nanjing) Info & Electronic Materials Co. Ltd	중국
LG Chem(Tianjin) Engineering Plastics CO., Ltd	중국
LG Chemical America Inc.	미국
LG Chemical Hong Kong Ltd.	홍콩
LG Chemical India Private Ltd.	인도
LG Chemical Trading co., LTD	중국
LG Chemical(Guangzhou) Engineering Plastics Co.,Ltd	중국
LG CNS America, Inc	미국
LG CNS Brasil Servicos De T.I.LTDA	브라질
LG CNS China, Inc	중국
LG CNS Europe B.V	네덜란드
LG CNS Global Private Limited	인도
LG CNS JAPAN, INC	일본
LG CNS Philipines, Inc	필리핀
LG Elctronics Norway AS	노르웨이
LG Electronics Huizhou Ltd.	중국
LG Electronics (Kunshan) Computer Co., Ltd.	중국
LG Electronics (Nanjing) Plasma Co., Ltd	중국
LG Electronics (Shenyang) Inc.(LGESY)	중국
LG Electronics Africa Logistics FZE	아랍에미리트
LG Electronics Alamaba, Inc. (LGEAI)	미국
LG Electronics Almaty Kazak Co., Ltd.(LGEAK)	카자흐스탄
LG Electronics Antwerp Logistics N.V(LGEAL)	벨기에
LG Electronics Argentina S.A.(LGEAR)	아르헨티나

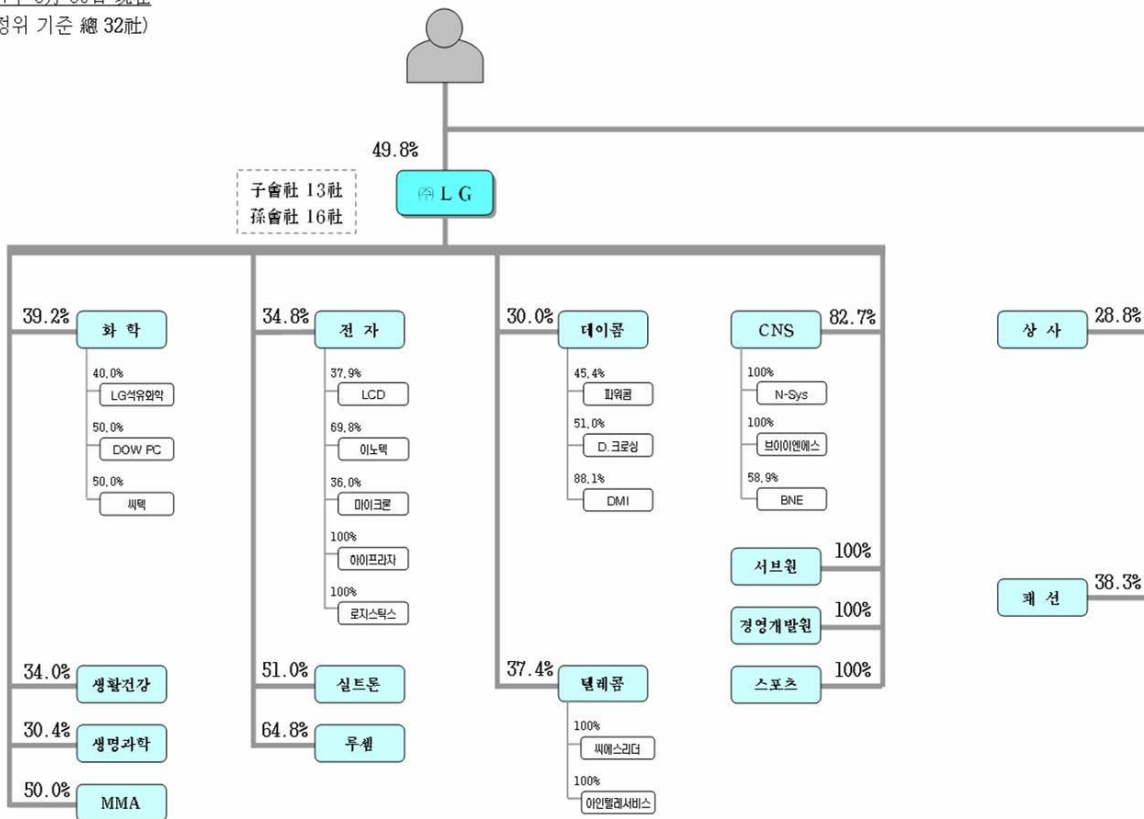
회사명	비고
LG Electronics Australia Pty., Ltd. (LGEAP)	호주
LG Electronics Austria GmbH	오스트리아
LG Electronics Benelux Sales B.V.	네덜란드
LG Electronics Canada, Inc. (LGECL)	캐나다
LG Electronics China Co., Ltd. (LGECH)	중국
LG Electronics Colombia, Ltda.(LGECLB)	콜롬비아
LG Electronics Czech s.r.o.	체코
LG Electronics Da Amazonia Ltda (LGEAZ)	브라질
LG Electronics De Sao Paulo Ltda. (LGESE)	브라질
LG Electronics Deutschland GmbH. (LGEDG)	독일
LG Electronics Egypt Cairo S.A.E (LGECE)	이집트
LG Electronics Egypt S.A.E. (LGESE)	이집트
LG Electronics Espana S.A. (LGESE)	스페인
LG Electronics European Holdings B.V.	네덜란드
LG Electronics European Logistics & Services B.V.	네덜란드
LG Electronics European Shared Service Center B.V.	네덜란드
LG Electronics France S.A.R.L.	프랑스
LG Electronics Gulf FZE (LGEGL)	아랍에미리트
LG Electronics Hellas S.A	그리스
LG Electronics HK Ltd.(LGEHK)	중국
LG Electronics Inc. Chile Limitada	칠레
LG Electronics India (PVT.) Ltd. (LGEIL)	인도
LG Electronics Italy S.P.A. (LGEIS)	이탈리아
LG Electronics Japan Inc. (LGEJP)	일본
LG Electronics JIT Europe B.V	네덜란드
LG Electronics Latvia LLC	라트비아
LG Electronics Magyar KFT. (LGEML)	헝가리
LG Electronics Malaysia Sdn. Bhd.(LGEML)	말레이시아
LG Electronics Mexicali, S. A. de C. V. (LGEML)	멕시코
LG Electronics Mexico S.A. de C.V (LGEML)	멕시코
LG Electronics Middle East CO., Ltd.	영국
LG Electronics Mlawa Sp.zo.o (LGEML)	네덜란드
LG Electronics Mobile Research U.S.A. LLC (LGEML)	미국
LG Electronics Mobilecomm France S.A.S	프랑스
LG Electronics Mobilecomm U.S.A., Inc.(LGEML)	미국
LG Electronics Monterrey Mexico S.A. de C.V.	멕시코
LG Electronics Morocco SARL(LGEMC)	모로코
LG Electronics Nanjing Display Co.,Ltd	중국
LG Electronics Nature(Hangzhou) Recording Media Co., Ltd	중국
LG Electronics Nigeria Limited(LGENI)	나이지리아
LG Electronics Nordic AB	스웨덴
LG Electronics Overseas Trading FZE	아랍에미리트
LG Electronics Panama S.A. (LGEPS)	파나마
LG Electronics Peru S.A. (LGEPR)	페루
LG Electronics Philippines, Inc. (LGEPL)	필리핀
LG Electronics Polska SP.ZO.O (LGEPL)	폴란드
LG Electronics Portugal S.A.	포르투갈
LG Electronics Qinhuangdao Co.,Ltd(LGEQH)	중국
LG Electronics Raynosa, S.A.de C.V(LGERS)	멕시코
LG Electronics Romania S.R.L	루마니아
LG Electronics RUS.LLC	러시아
LG Electronics RUS-Marketing, LLC	러시아

회사명	비고
LG Electronics S.A.(PTY) Ltd. (LGESA)	남아공
LG Electronics Singapore Pte Ltd	싱가포르
LG Electronics Taiwan Taipei Co., Ltd.	대만
LG Electronics Thailand Co.,Ltd.(LGETH)	태국
LG Electronics Tianjin Appliances Co., Ltd.	중국
LG Electronics Ukraine	우크라이나
LG Electronics United Kingdom Ltd. (LGEUK)	영국
LG Electronics USA Inc. (LGEUS)	미국
LG Electronics Vietnam Ltd. (LGESV)	베트남
LG Electronics Wales Ltd. (LGEWA)	영국
LG Electronics Wroclaw Sp. Zo.o	폴란드
LG Electronics(China) Research and Development Center Co., Ltd	중국
LG H&H Trading(Shanghai) Co.Ltd.	중국
LG Holdings Ltd. (LGHK)	홍콩
LG Household & Health Care America, Inc	미국
LG Innotek Mexicali S.A. De C.V	멕시코
LG Innotek Poland Sp. zo.o.	폴란드
LG Innotek USA Inc.	미국
LG Innotek Yantai CO., Ltd	중국
LG International America Inc.	미국
LG International Corp.(Singapore) Pte. Ltd.	싱가포르
LG International Japan Ltd.	일본
LG International(Australia) PT'S, Ltd.	호주
LG International(Deutschland) Gmbh	독일
LG International(HK) Limited	홍콩
LG International(U.K.) Ltd.	영국
LG Life Sciences India Pvt,Ltd	인도
LG Life Sciences Poland, Ltd	폴란드
LG Micron(FUJIAN) Electronics Co.,Ltd	중국
LG Micron(Taiwan) Ltd.	대만
LG Mitr Electronics Co., Ltd. (LGEMT)	태국
LG Philips LCD America Inc.	미국
LG Philips LCD Germany Gmbh	독일
LG Philips LCD Hongkong Co.,Ltd	홍콩
LG Philips LCD Japan Co.Ltd.	일본
LG Philips LCD Nanjing Co. Ltd	중국
LG Philips LCD Shenzhen Co., Ltd.	중국
LG Philips LCD Taiwan Co. Ltd. (LGPLT)	대만
LG Properties Pte. Ltd.	싱가포르
LG Soft India PVT Ltd.(LGSi)	인도
LG Solid Source, LLC	미국
LG Vina Chemical J/V Company	베트남
LG VINA Cosmetics	베트남
LG.Philips LCD Guangzhou Co., Ltd.(LPLGZ)	중국
LG.Philips LCD Poland Sp. Z o.o.	폴란드
LG.Philips LCD Shanghai Co., Ltd.	중국
LG-Shaker Co.,Ltd	사우디아라비아
Nakhodka FEZ Telecommunications Co.Ltd.(ROKOTEL)	러시아
Nanjing LG International VMI Ltd.Co.	중국
NanJing LG Panda Appliances Co., Ltd. (LGEPN)	중국
Ningbo LG Yongxing Chemical Co., Ltd.	중국
Ningbo LG Yongxing Latex Co., Ltd.	중국

회사명	비고
Philco Resources Limited	필리핀
PT LG CNS Indonesia	인도네시아
PT LG Electronics Indonesia (LGEIN)	인도네시아
PT. LG Innotek Indonesia	인도네시아
Qingdao LG Lanchao Digital Communication Co., Ltd.	중국
Shanghai LG Electronics Co., Ltd. (LGESH)	중국
Siltron America, Inc.	미국
Taizhou LG Electronic Refrigeration Co.Ltd(LGETR)	중국
Tianjin LG Bohai Chemical Co.,Ltd.	중국
Tianjin LG Dagou Chemical Co., Ltd.	중국
Tianjin LG New Building Materials Co., Ltd.	중국
Triveni Digital Inc.	미국
V-ENS(M) SDN. BHD.	말레이시아
Zenith Electronics Co. (Zenith)	미국
총 175개사	

(3) 관계회사간 계통도

2007年 9月 30日 現在
(공정위 기준 總 32社)



(4) 독점규제및공정거래에관한법률상 규제내용

- 상호출자제한
- 채무보증제한
- 출자총액제한

※ 출자총액의 제한은 2005. 4. 1 자로 제외

3. 타법인출자 현황

- 하기 타법인 출자 현황의 지분율은 LG전자 본사와 해외 현지법인이 보유한 지분율을 합한 '유효 지분율'임.

[구분 : 관계회사 등에 대한 출자]

[2007. 09.30 현재]

(단위 : 천주, 억원, %)

구분	계정과목	법인명 또는 종목명	출자목적	기초잔액			증가(감소)내역		기말잔액			출자법인의 최근사업연도 당기순손익	비고
				수량	지분율	장부가액	수량	특(처분)	수량	지분율	장부가액		
국내 관계회사주식(상장)	계회사주식(상장)	LG마이크론	영업	2,700	36.00	1,105			2,700	36.00	988	228	
		LG.Philips LCD	영업	135,625	37.90	25,107			135,625	37.90	27,704	(7,693)	
		소 계		138,325		26,212	0	0	138,325		28,692		
국내 관계회사주식(비상장)	계회사주식(비상장)	LG이노텍	영업	6,017	69.80	1,618			6,017	69.80	1,784	62	
		하이프라자	영업	7,440	100.00	1,079			7,440	100.00	1,093	8	
		Hi Business Logistics	영업	720	100.00	156			720	100.00	217	(1)	
		LG-호텔	영업	1,000	50.00	1,690			1,000	50.00	2,105	670	
		소 계		15,177		4,544	0	0	15,177		5,199		
		관계회사출자금	LG대중소기업펀드	영업	-	50.00	64			-	50.00	63	(15)
	블루오션펀드	영업	-	83.33	100			-	83.33	102	(2)		
	소 계		0		164	0	0	0		165			

구분	계정과목	법인명 또는 종목명	출자목적	기초잔액			증가(감소)내역		기말잔액			비고	
				수량	지분율	장부가액	수량	특(처분)가	수량	지분율	장부가액		최근사업연도 당기순이익
해당계	회사주식(비상장)	LG Properties	영업	13,053	38.20	22			13,053	38.20	31	2	
		HLDS	영업	15	49.00	298			15	49.00	301	50	
		LG Holdings(HK)	영업	64,916	31.82	270			64,916	31.82	240	(11)	
		LG EAP	영업	2,685	100.00	138			2,685	100.00	283	178	
		LG EAR	영업	300	100.00	-	1,546	5	1,846	100.00	1	-	유상증자
		LG EAT	영업	144	50.00	250			144	50.00	345	115	
		LG ECI	영업	43	100.00	118			43	100.00	213	20	
		LG EPH	영업	739	100.00	20			739	100.00	45	7	
		LG EEC	영업	14	100.00	24			14	100.00	27	1	
		LG EEG	영업	121	84.00	37	16	19	135	94.00	45	17	추가취득
		LG EGF	영업	0	100.00	40			0	100.00	105	(6)	
		LG EHK	영업	6,753	100.00	7			6,753	100.00	-	(63)	
		LG EIL	영업	113,129	100.00	1,612			113,129	100.00	2,269	364	
		LG EIN	영업	52	100.00	675			52	100.00	685	91	
		LG EJP	영업	1,380	100.00	23			1,380	100.00	18	6	
		LG EMC	영업	315	100.00	26			315	100.00	85	12	
		LG EME	영업	33	100.00	5			33	100.00	5	0	
		LG EML	영업	28,515	100.00	38			28,515	100.00	38	(27)	
		LG EMM	영업	70	100.00	231	(70)	(300)	0	100.00	-	(6)	LGEMS에 현물출자
		LG EMS	영업	297	100.00	359	71	300	368	100.00	673	(28)	현물출자
		LG EMT	영업	5,076	100.00	19			5,076	100.00	19	31	
		LG EPR	영업	39,887	100.00	84			39,887	100.00	115	24	
		LG EPS	영업	52	100.00	154			52	100.00	328	56	
		TRIVENI	영업	19,500	87.22	9			19,500	87.22	9	(11)	
		LG ESA	영업	115,900	100.00	122			115,900	100.00	-	(182)	
		LG ETH	영업	6,139	100.00	355			6,139	100.00	337	20	
		LG ETT	영업	52,859	99.94	133			52,859	99.94	99	24	
		LG EUS	영업	33	100.00	1,353			33	100.00	1,994	275	
		LG SI	영업	9,946	100.00	125			9,946	100.00	146	21	
		EMGS	영업	1	50.00	5			1	50.00	5	(1)	
		SLD TELECOM	영업	62,458	25.37	471			62,458	25.37	433	(148)	
		LG EMF	영업	400	100.00	61			400	100.00	87	8	
		LG Electronics Overseas Trading FZE	영업	0	100.00	-			0	100.00	-	(384)	
LG EWR	영업	181	100.00	538			181	100.00	556	11			
LG ELV	영업	0	100.00	49			0	100.00	32	-			
LG EMA	영업	413	100.00	1,303			413	100.00	981	(27)			
LG ERI	영업	2	95.02	96			2	95.00	102	(2)			
LG EEH	영업	7	100.00	-			7	100.00	358	1			
LG ESL	영업	11,084	100.00	32			11,084	100.00	39	(9)			
LG ESR	영업	182	49.00	45			182	49.00	45	-			
LG EAF	영업	0	100.00	8			0	100.00	8	-			
기타		101	1	2			101	1	2				
소계		556,693		9,157	1,563	24	558,255		11,104				
관계사 출자금	LG EAG	영업	-	100.00	1			-	100.00	2	10		
	LG EAK	영업	-	100.00	228			-	100.00	248	88		
	LG ECB	영업	-	100.00	67			-	100.00	103	(80)		
	LG ECH	영업	-	100.00	-			-	100.00	-	(88)		
	LG ETR	영업	-	100.00	367			-	100.00	553	158		

국내	출자금	한국전자산업환경협회	영업	0	36.04	47			0	36.04	47	6
		기타				2					2	-
		소 계		0		49	0	0	0		49	
투자유가증권(상장)		라엔디	영업	1,785	12.57	40			1,785	12.57	46	17
		ADP엔지니어링	영업	1,350	7.03	32			1,350	7.03	34	31
		(주)한국전기초자	영업	1,615	20.00	961			1,615	20.00	754	(883)
		(주)디지털디바이스	영업	62	0.65	1	(62)	(247)	-	-	-	(247)
		도비스	영업			0		23			19	
		소 계		4,812		1,035	(62)	(224)	4,750		853	
투자유가증권(비상장)		엔프라	영업	51	19.90	2			51	19.90	2	3
		인지소프트	영업	101	5.93	0	(101)	(2)	0	0.00	0	4
		캐스텍코리아	영업	390	5.00	2			390	5.00	2	23
		티오즈	영업	116	7.33	0			116	7.33	0	0
		에이엘테크	영업	23	8.19	6			23	8.19	6	(14)
		에스제이텍	영업	4	6.90	1			4	6.90	1	(2)
		넷진테크	영업	7	7.50	2			7	7.50	2	7
		엠솔텍	영업	318	10.00	-			318	10.00	-	-
		리서치랩	영업	2	19.90	0			2	19.90	0	1
		템코(주)	영업	300	13.04	-			300	13.04	-	-
		플레넷	영업	462	9.18	6			462	9.18	6	1
		한국정보인증(주)	영업	400	9.27	14			400	9.27	19	35
		엘지환경연구원	영업	2	6.00	0			2	6.00	-	(3)
		(주)에이디에스	영업	30	15.00	2			30	15.00	-	(8)
		에이엠텔레콤(주)	영업	119	7.41	3			119	7.41	3	9
		(주)엑스큐어넷	영업	175	6.26	4			175	6.26	4	(8)
		(주)신안에스엔피	영업	244	3.94	5			244	3.94	5	6
		(주)인디텍	영업	432	6.58	3			432	6.58	3	24
		박빔	영업	17	9.76	5	(17)	(8)	0	0.00	0	7 매각
		(주)팬타마이크로	영업	105	2.65	2	(105)	(1,310)	-	-	-	40
		(주)아탐스	영업	195	4.85	4			195	4.85	-	(18)
		(주)리코스	영업	18	8.04	6			18	8.04	6	(27)
		(주)아이텍테크놀러지	영업	5	5.26	1	(5)	(1)	0	0.00	1	(2) 매각
		(주)플러스허브	영업	33	12.03	0			33	12.03	0	(3)
		(주)맥스웨이브	영업	33	16.02	3			33	16.02	3	3
		쓰리에이로직스	영업	89	8.38	0			89	8.38	0	13
		마이크로게이트	영업	25	8.43	5			25	8.43	5	(6)
		나라엠텍	영업	1,194	19.90	6			1,194	19.90	6	(11)
		시스템에어컨엔지니어링	영업	68	19.90	3			68	19.90	3	0
		씨엔엠	영업	80	16.53	4			80	16.53	4	1
		기타				97					95	
		소 계		5,035		186	(228)	(1,321)	4,807		176	
해외	투자유가증권(비상장)	ENPOWER	영업	12	9.28	13			12	9.28	13	7
		ROKOTEL	영업	650	5.00	0			650	5.00	0	0
		Nice Telecom	영업	450	15.00	1			450	15.00	0	(6)
		Erlang Technology	영업	667	6.89	-			667	6.89	-	-
		Commit Incorporated	영업	0	11.86	50			0	11.86	50	(75)
		기타				1					1	
		소 계		1,778		65	0	0	1,778		64	
총계				11,625		1,335	(290)	(1,545)	11,335		1,142	

주1) 상기 취득(처분) 금액외에 장부가액의 변동액은 지분법평가 및 공정가액 평가 등에 따른 변동분임.

주2) 상기 피출자법인의 최근 사업연도 당기순이익은 피투자회사의 2006년말 기준 감사받은 재무제표 또는 가결산 재무제표상 순손익을 기재함.

- 주3) 상기 피출자법인 중 해외법인의 당기순이익은 지분법평가손익을 제거한 후 금액임.
- 주4) 지분을 5% 미만의 주식은 기타로 합산하여 기재함.

VI. 주주에 관한 사항

1. 주주의 분포

가. 최대주주 및 그 특수관계인의 주식소유 현황

[2007년 09월 30일 현재]

(단위 : 주, %)

성명	관계	주식의 종류	소유주식수(지분율)						변동 원인
			기 초		증 가	감 소	분 기 말		
			주식수	지분율	주식수	주식수	주식수	지분율	
(주)LG	본인	보통주	50,341,430	34.80	0	0	50,341,430	34.80	-
구속희	특수관계인	보통주	916	0.00	0	716	200	0.00	-
김쌍수	특수관계인	보통주	30,704	0.02	0	0	30,704	0.02	-
김쌍수	특수관계인	우선주	594	0.00	0	0	594	0.00	-
권영수	특수관계인	보통주	349	0.00	0	0	349	0.00	-
남용	특수관계인	보통주	0	0	14,156	0	14,156	0.01	신규선임
정호영	특수관계인	보통주	0	0	4,743	0	4,743	0.00	신규선임
정호영	특수관계인	우선주	0	0	4	0	4	0.00	신규선임
계		보통주	50,373,399	34.82	18,899	716	50,391,582	34.84	-
		우선주	594	0.00	4	0	598	0.00	
		합 계	50,373,993	31.13	18,903	716	50,392,180	31.14	

최대주주명 : (주) LG

특수관계인의 수 :

5명

※ 최근 주주명부 폐쇄일인 2006년 12월 31일 기준 주주의 주식소유현황을 기초로 하여 2007년 9월말까지 확인가능한(공시된) 소유주식 변동분만을 반영한 것임

나. 5%이상 주주의 주식소유 현황

[2007년 09월 30일 현재]

(단위 : 주, %)

순위	성명(명칭)	보통주		우선주		소계	
		주식수	지분율	주식수	지분율	주식수	지분율
1	(주)LG	50,341,430	34.80	-	-	50,341,430	31.11
2	Brandes Investment Partners, L.P	9,134,300	6.31	-	-	9,134,300	5.64
합 계		59,475,730	41.12	-	-	59,475,730	36.75

※ 최근 주주명부 폐쇄일인 2006년 12월 31일 기준 주주의 주식소유현황을 기초로 하여 2007년 9월말까지 확인가능한(공시된) 5% 이상 주주의 소유주식 변동분만을 반영한 것임

※ '07년 반기보고서 상 5% 이상 보유 주주로 신고한 Wellington은 '07년 7월 공시를 통하여 보유 지분율이 5% 미만(3.95%)으로 축소되었음을 신고하였기에 동 분기 보고서에서는 제외됨

다. 주주 분포

2007년 09월 30일 현재

구분	주주수	비율	주식수	비율	비고
소액주주 합계	104,531	99.98	94,972,279	58.69	-
소액주주(법인)	1,573	1.50	66,433,445	41.05	-
소액주주(개인)	102,958	98.48	28,538,834	17.63	-
최대주주등	10	0.01	51,160,009	31.61	-
주요주주	-	-	-	-	-
기타주주 합계	5	0.00	15,699,288	9.70	-
기타주주(법인)	5	0.00	15,699,288	9.70	-
기타주주(개인)	-	-	-	-	-
증권예탁결제원	1	0.00	2,230	0.00	-

구분	주주수	비율	주식수	비율	비고
합계	104,547	100.0	161,833,806	100.0	-

※ 최근 주주명부 폐쇄일인 2006년 12월 31일 기준 주주분포를 기초로 하여 2007년 9월말까지 확인가능한(공시된) 최대주주 등의 소유주식 변동분만을 반영한 주주 분포 현황임

2. 주식사무

정관상 신주인수권의 내용	제12조 【신주의 인수권】 1. 당 회사의 주주는 각자 소유하고 있는 주식의 수에 비례하여 신주의 인수권을 갖는다. 단, 주주가 인수하지 아니하는 부분 과 신주배정의 경우 발생하는 단수주의 처리는 이사회의 결정에 의한다. 2. 제1항의 규정에도 불구하고 다음 각호의 1에 해당하는 경우 에는 이사회의 결의로 주주이외의 자에게 신주를 배정할 수 있다. 단, 마호내지 사호에 대한 신주배정은 각호의 배정 비율을 합하여 발행주식총수의 25%를 초과하지 못한다. 가. 증권거래법 제2조 및 제8조의 규정에 의하여 신주를 모집하거나 인수인에게 인수하게 하는 경우 나. 증권거래법 제189조의3의 규정에 의하여 이사회의 결의로 일반공모증자 방식으로 신주를 발행하는 경우 다. 증권거래법 제191조의7의 규정에 의하여 우리사주조합원에게 신주를 우선배정하는 경우 라. 증권거래법 제192조의 규정에 의하여 주식예탁증서 발행에 따라 신주를 발행하는 경우 마. 회사가 경영상 필요로 외국의 합작투자의 상대방 법인에게 신주를 발행하는 경우 바. 회사가 자금의 조달, 재무구조의 개선 등 회사의 경영상 목적을 달성하기 위하여 국내외 금융기관등에게 신주를 발행하는 경우 사. 기술도입을 위해 그 제휴회사에게 신주를 발행하는 경우		
결산일	12월 31일	정기주주총회	영업년도 종료후 3월 이내
주주명부폐쇄시기	1월 1일부터 1월 31일까지		
주권의 종류	1주, 5주, 1십주, 5십주, 1백주, 5백주, 1천주, 1만주권 (8종)		
명의개서대리인	증권예탁결제원		
주주의 특전	없음	공고게재신문	동아일보 조선일보

3. 최근 6개월 간의 주가 및 주식 거래실적

가. 국내증권시장

(단위 :원, 천주)

종류		'07년 4월	'07년 5월	'07년 6월	'07년 7월	'07년 8월	'07년 9월
보통주	최 고	66,200	71,900	82,100	80,800	80,800	86,400
	최 저	58,500	62,100	69,100	71,100	60,200	71,200
월간거래량		23,818	16,695	21,254	28,351	27,208	16,770
우선주	최 고	35,050	40,700	46,500	45,600	45,300	45,550
	최 저	32,400	33,450	38,050	40,900	38,050	40,700
월간거래량		1,157	1,440	1,084	1,450	1,192	496

나. 해외증권시장

[증권거래소명 : 런던증권거래소]

(단위: USD, 주)

종 류		07.4월	07.5월	07.6월	07.7월	07.8월	07.9월
GDR	최 고	18.79	21.30	24.50	24.85	24.24	25.03
	최 저	17.36	18.13	20.00	21.76	20.00	21.45
월간거래량		403,176	346,863	394,658	251,169	424,070	210,892

VII. 임원 및 직원 등에 관한 사항

1. 임원의 현황

(단위 : 주)

직명 (상근여부)	등기임원 여부	성명	생년월일	약력	담당업무	소유주식수		비고
						보통주	우선주	
이사 (상근)	등기임원	남용	480316	서울(SNU)	대표이사 경영위원회 위원	14,156	-	신임
이사 (상근)	등기임원	정호영	611102	연세대	재경부문장 경영위원회 위원	4,743	4	신임
이사 (비상근)	등기임원	강유식	481103	서울(SNU)	경영위원회 위원장	-	-	중임
사외이사 (비상근)	등기임원	강석진	390525	연세대(석)	감사위원회 위원	-	-	중임
사외이사 (비상근)	등기임원	홍성원	450320	콜로라도(박)	사외이사	-	-	중임
사외이사 (비상근)	등기임원	주인기	490226	뉴욕대(박)	감사위원회 위원장	-	-	신임
사외이사 (비상근)	등기임원	이석채	450911	보스턴대(박)	감사위원회 위원	-	-	신임

주1) 등기임원 겸직현황 ('07년 9월 30일 현재)

성명	겸직현황(이사 또는 감사)
남용	-
정호영	LG Nortel 등기이사
강유식	(주)LG, (주)LG화학, (주)LG경영개발원(대표), (주)LG상사(의장)
강석진	-
홍성원	-
주인기	-
이석채	-

※ LG계열사 겸직현황만 표시함.

【미등기임원 - 2007년 9월 30일 현재】

No	성명	직위명	조직명	직책명	최종학력	생년월일	비고	
1	백우현	사장	CTA	CTA	MIT	통신공학	481106	집행임원
2	이영하	사장	디지털어플라이언스 사업본부장	본부장	인하	화학공학	540314	집행임원
3	김종은	사장	유럽지역총괄	지역총괄	서울(SNU)	전자공학	490515	집행임원
4	우남균	사장	중국지역총괄	지역총괄	서울(SNU)	경영학	490614	집행임원
5	이희국	사장	CTO	본부장	Stanford University	전자공학	520319	집행임원
6	김광로	사장	동남아시아대표	지역대표	서울(SNU)	법학	461102	집행임원
7	안명규	사장	북미지역총괄 겸)LGEUS	지역총괄	고려	경영학	480501	집행임원
8	이상봉	부사장	생산연구원장	원장	중앙	경영학	570702	집행임원
9	윤상한	부사장	교육파견		경북	회로및시스템	510109	집행임원
10	이귀로	부사장	전자기술원장 겸)소재재료연구소장	원장	University of Minnesota, Twin Cities Campus	전자공학	520520	집행임원
11	김성태	부사장	CTO) Digital Display연구소장	연구소장	Stevens Institute of Technology(New Jersey)	재료공학	530217	집행임원
12	박석원	부사장	한국마케팅본부장	부문장	서울(SNU)	경제학	590815	집행임원
13	박종석	부사장	PDP TV사업부장	사업부장	University of Florida	전자공학	581002	집행임원

No	성명	직위명	조직명	직책명	최종학력		생년월일	비고
14	이용범	부사장	MC생산담당	담당	McGill University	MBA	570210	집행임원
15	황재일	부사장	DA)해외마케팅담당	담당	연세	불어불문학	560206	집행임원
16	김기완	부사장	중아지역대표 겸)Dubai지사장	지역대표	영남	무역학	591210	집행임원
17	조성진	부사장	세탁기 사업부장	사업부장	용산공업고등학교		560710	집행임원
18	김영기	부사장	CHO	부문장	Brigham Young University	경영학	540917	집행임원
19	김영찬	부사장	CIS지역대표	지역대표	서울(SNU)	경영학	530330	집행임원
20	신기섭	부사장	전자구매담당	담당	영남	전기공학	510417	집행임원
21	이기주	부사장	LGEIN법인장	해외법인장	연세	경영학	520505	집행임원
22	조준호	부사장	북미사업부장 겸)LGEMU법인장	사업부장	University of Chicago	마케팅	590216	집행임원
23	황운광	부사장	디지털 미디어사업본부장	본부장	서울(SNU)	공업교육학	540904	집행임원
24	노환용	부사장	에어컨 사업부장	사업부장	McGill University	경영학	560425	집행임원
25	박경수	부사장	미디어사업부장	사업부장	서울(SNU)	공업교육학	520510	집행임원
26	박윤식	부사장	북경타워팀	팀장	연세	정치외교학	510303	집행임원
27	배재훈	부사장	MC)해외마케팅담당	담당	고려	전자공학	530606	집행임원
28	정상국	부사장	홍보팀장	팀장	서울(SNU)	경영학	530112	집행임원
29	변경환	부사장	중남미 지역대표	지역대표	한국외국어	노어	560316	집행임원
30	안승권	부사장	Mobile Communications사업본부장	본부장	서울(SNU)	전자공학	571020	집행임원
31	윤홍식	부사장	LGETA 법인장	해외법인장	서울(SNU)	경영학	510508	집행임원
32	이규홍	부사장	LGEJP법인장	해외법인장	연세	정치외교학	570614	집행임원
33	유인경	부사장	S/W & Solution센터장	센터장	University of Southern California(USC)	Computer Science	520523	집행임원
34	강신익	부사장	디지털 디스플레이사업본부장	본부장	연세	경영학	540510	집행임원
35	권희원	부사장	LCD TV사업부장	사업부장	고려	전자공학	550131	집행임원
36	남상건	부사장	대외협력팀장	팀장	한국외국어	법학	541103	집행임원
37	신문범	부사장	서남아 지역대표 겸)LGEIL법인장	지역대표	아주	기계공학	541005	집행임원
38	신용익	부사장	MC 유럽R&D Lab장	연구소장	서울(SNU)	컴퓨터공학	530328	집행임원
39	양정배	부사장	LGEND/NP법인장	해외법인장	부산	경영학	521014	집행임원
40	윤광호	부사장	PDP모듈사업부장	사업부장	금오공과	산업시스템공학	550112	집행임원
41	이정환	부사장	특허센터장	센터장	한양	전기공학	531127	집행임원
42	조중봉	부사장	브라질지역대표	지역대표	한국외국어	불어	541004	집행임원
43	박성호	상무	IR팀장	팀장	University of Minnesota	MBA	590423	집행임원
44	최창욱	상무	정도경영팀장	팀장	부산	경영학	591116	집행임원
45	한승현	상무	Brand Management팀장	팀장	The Wharton School University of Pennsylvania	MBA	610628	집행임원
46	마창민	상무	MC전략기획팀장	팀장	University of Illinois	MBA	680924	집행임원
47	곽홍식	상무	DD경영지원팀장	팀장	경북	경영학	610414	집행임원
48	구상훈	상무	금융팀장	팀장	성균관	경영학	600329	집행임원
49	김주형	상무	LGEIN 생산팀장	팀장	성균관	기계공학	590919	집행임원
50	노시동	상무	PCB사업부장	사업부장	부산	기계공학	581011	집행임원
51	박대병	상무	남부팀장	팀장	Helsinki School of Economics	MBA	581205	집행임원
52	박병우	상무	LGЕAF법인장	해외법인장	영남	전자공학	581210	집행임원
53	박재현	상무	에어컨생산팀장	팀장	건국	기계공학	610619	집행임원
54	박정환	상무	CIS 경영관리팀장	팀장	연세	경영학	581009	집행임원
55	박찬수	상무	냉장고 사업부장	사업부장	Boston University	MBA	600907	집행임원

No	성명	직위명	조직명	직책명	최종학력		생년월일	비고
56	서석장	상무	에어컨연구소장	연구소장	부산	기계공학	570827	집행임원
57	성낙길	상무	LGETH법인장	해외법인장	부산	기계공학	581025	집행임원
58	이돈희	연구위원	소자재료연구소		한양	무기재료공학	630315	집행임원
59	이동근	상무	DS 사업부장	사업부장	고려	컴퓨터공학	610803	집행임원
60	정순섭	상무	해외법인관리팀장	팀장	한국과학기술연구원(KIST)	기계공학	610425	집행임원
61	정우성	상무	북경분공사장	분공사장	전남	무역학	561219	집행임원
62	조영근	상무	IT마케팅팀장	팀장	서강	영어영문학	570620	집행임원
63	조주완	상무	LGECI법인장	해외법인장	연세	경영학	621011	집행임원
64	조택일	연구위원	DTV연구소		한국과학기술원(KAIST)	전자공학	630723	집행임원
65	최보환	상무	MC 아주/중아팀장	팀장	Helsinki School of Economics	MBA	600924	집행임원
66	함성훈	상무	기술전략팀장	팀장	University of Illinois at Urbana Champaign(UIUC)	경영학	591115	집행임원
67	허명구	상무	RMC사업부장	사업부장	Helsinki School of Economics	MBA	610324	집행임원
68	허인구	상무	CAC사업팀장	팀장	부산	기계설계학	610402	집행임원
69	박재규	상무	SCM 팀장	팀장	Massachusetts Institute of Technology (MIT)	물류공학	600228	집행임원
70	곽준식	상무	서부팀장	팀장	동국	영어영문학	590111	집행임원
71	김대표	상무	경영지원팀장	팀장	경북	정치외교학	620710	집행임원
72	김혁표	상무	상품기획팀장	팀장	Helsinki School of Economics	경제학	620707	집행임원
73	류임수	상무	C&C 사업부장	사업부장	University of Washington	MBA	570103	집행임원
74	류형대	상무	LGETH 생산팀장	팀장	부산	기계공학	590503	집행임원
75	박재룡	상무	LGESY법인장	해외법인장	Helsinki School of Economics	MBA	590113	집행임원
76	박희종	상무	GOC팀장	팀장	한국외국어	이란어	580822	집행임원
77	상두환	상무	기술전략팀장	팀장	University of Illinois at Urbana Champaign(UIUC)	MBA	640117	집행임원
78	신동웅	상무	LGEIS법인장	해외법인장	고려	경영학	570408	집행임원
79	이기선	상무	DM구매팀장	팀장	Helsinki School of Economics	MBA	590410	집행임원
80	이병주	상무	LG EYT법인장	해외법인장	한양	전자공학	600912	집행임원
81	이우경	상무	DD&M마케팅팀장	팀장	미시건대	MBA	650101	집행임원
82	이장화	상무	MC 중남미팀장	팀장	한국외국어	서반아어	611203	집행임원
83	이춘호	상무	인사팀 기타		Helsinki School of Economics	MBA	580108	집행임원
84	이현욱	상무	컴프 & 모터 사업부장	사업부장	부산	지능기계시스템	610605	집행임원
85	전준	상무	북미마케팅팀장	팀장	University of Washington	MBA	611017	집행임원
86	Dominique Oh	상무	(MC)유럽/CIS팀장	팀장	Pierre et Marie	전자공학	670820	집행임원
87	Eric Surdej	상무	LG EFS법인		Lausanne IMD	MBA	560317	집행임원
88	John Herrington	상무	LGEUS DA Brand팀장	팀장	Univ. of Wisconsin	경영학	620202	집행임원
89	권오준	상무	법무팀장	팀장	Harvard Law School	법학	660215	집행임원
90	윤승현	상무	DM생산담당	담당	연세	전기공학	530702	집행임원
91	조관식	상무	Solar Cell사업팀장	팀장	서울(SNU)	기계공학	590520	집행임원

No	성명	직위명	조직명	직책명	최종학력	생년월일	비고	
92	김병한	상무	시스템팀장	팀장	고려	행정학	550606	집행임원
93	김창후	상무	PDP Module마케팅팀장	팀장	연세	경영학	550220	집행임원
94	엄성현	상무	Car사업팀장	팀장	경북	전자공학	540602	집행임원
95	이춘	상무	CTO) DTV 연구소장	연구소장	Virginia Polytechnic Institute	전자공학	571018	집행임원
96	이희연	상무	정보기술연구소장	연구소장	U.S.C	전기공학	561003	집행임원
97	최경석	상무	DA Blue Innovation팀장	팀장	부산	기계공학	560923	집행임원
98	최돈호	상무	단말생산팀장	팀장	영남	무역학	540715	집행임원
99	함상현	상무	교육파견		영남	영어영문학	600909	집행임원
100	강대길	상무	중국)가전마케팅담당	담당	부산	경영학	550216	집행임원
101	김종성	상무	MC 중국R&D Lab장	연구소장	연세	전자공학	540816	집행임원
102	김진용	상무	DM연구소장	연구소장	Iowa State University	전기공학	610805	집행임원
103	류근모	상무	LGEHZ법인장	해외법인장	서울(SNU)	전자공학	510801	집행임원
104	박재유	상무	구주/CIS/중국팀장	팀장	성균관	통계학	571113	집행임원
105	박종호	상무	북미경영관리팀장	팀장	서울(SNU)	행정학	640112	집행임원
106	배원복	상무	MC상품기획팀장	팀장	성균관	기계공학	611130	집행임원
107	송대현	상무	MC)전략구매팀장	팀장	McGill University	MBA	581212	집행임원
108	신상영	상무	DAC)자이연구소장	연구소장	중앙	공업디자인	550217	집행임원
109	안성덕	상무	CIS LGERA법인장	해외법인장	아주	공업경영학	560530	집행임원
110	이정준	상무	PC사업부장 겸)DMP연구소장	사업부장	Illinois State University	MBA	610515	집행임원
111	전시문	상무	DAC연구소장	연구소장	한양	정밀기계공학	580418	집행임원
112	전창수	상무	중국MC마케팅팀장	팀장	서울(SNU)	고분자공학	551220	집행임원
113	최상규	상무	전략유통팀장	팀장	경북	전자공학	560901	집행임원
114	하삼철	상무	CTO) Digital Appliance연구소장	연구소장	Rensselaer Polytechnic Institute(RPI)	기계공학	580202	집행임원
115	한주우	상무	구매팀장	팀장	동아	금속공학	580111	집행임원
116	허성	상무	경영기획팀장	팀장	고려	경영학	590926	집행임원
117	박현	상무	MC사업개발팀장	팀장	Florida State University	컴퓨터과학	601101	집행임원
118	강돈형	상무	인사팀장	팀장	University of Washington	MBA	580401	집행임원
119	곽우영	상무	MC연구소장	연구소장	고려	통신	560903	집행임원
120	김대극	상무	업무혁신팀장	팀장	서울(SNU)	산업공학	640503	집행임원
121	민병훈	상무	CTO) Digital Storage연구소장	연구소장	서울(SNU)	전기공학	620126	집행임원
122	박세우	상무	PDP TV)주마케팅팀장	팀장	고려	경영학	580303	집행임원
123	백순길	상무	CS경영팀장	부문장	영남	경제학	570419	집행임원
124	유영준	상무	광주분공사장	분공사장	경북	경영학	551106	집행임원
125	이강규	상무	LGETA 에어컨생산팀장	팀장	부산	정밀기계공학	590122	집행임원
126	고범석	상무	홈넷사업팀장	팀장	한국과학기술원(KAIST)	기계공학	580426	집행임원
127	김기종	상무	디스플레이 생산담당	팀장	경북	마케팅	580525	집행임원
128	김원대	상무	DM)미디어마케팅팀장	팀장	부산	경영학	571127	집행임원
129	노석호	상무	LGEMA법인장	해외법인장	Washington State University at Tri-Cities	MBA	610922	집행임원
130	박경준	상무	한국마케팅경영관리팀장	팀장	고려	경영학	581201	집행임원
131	박영일	상무	LGEMM법인장	해외법인장	부산	기계공학	581125	집행임원
132	백명원	상무	LGETT법인장	해외법인장	고려	경영학	570110	집행임원
133	손보익	상무	시스템 IC사업팀장	팀장	Massachusetts Institute of	경영학	610915	집행임원

No	성명	직위명	조직명	직책명	최종학력	생년월일	비고	
					Technology (MIT)			
134	심재홍	상무	북경타워팀		영남	경제학	560110	집행임원
135	윤병도	상무	LGEMR법인장	해외법인장	부산	기계공학	550704	집행임원
136	이진우	상무	CIS 모스크바지사장	해외지사장	한국외국어	아랍어	580424	집행임원
137	이충학	상무	R&D지원팀장	팀장	건국	전기공학	570607	집행임원
138	이충호	상무	PDP모듈사업부 A3생산팀장	팀장	경희	기계공학	560503	집행임원
139	이호	상무	LGEMR법인장	해외법인장	연세	정치외교학	590226	집행임원
140	전명우	상무	홍보팀		서강	신문방송학	600722	집행임원
141	최종국	상무	Learning Center	팀장	경북	전자공학	590319	집행임원
142	최진성	상무	이동통신기술연구소장	연구소장	University of Southern California(USC)	전기공학	641023	집행임원
143	권기일	상무	LGEMR CE Brand팀장	팀장	서울(SNU)	독어독문학	561217	집행임원
144	권순환	상무	미주/아주/중아팀장	팀장	성균관	통계학	581013	집행임원
145	김경환	상무	LGEMX법인장	해외법인장	부산	기계공학	591002	집행임원
146	김봉남	상무	평택경영지원팀장	팀장	연세	경영학	590915	집행임원
147	김영욱	상무	중국HR팀장	팀장	Brigham Young University	경영학(조직행동)	590207	집행임원
148	김인석	상무	유럽 경영관리팀장	팀장	부산	경영학	610103	집행임원
149	나영배	상무	LGEMR법인장	해외법인장	고려	영어영문학	571014	집행임원
150	박희봉	상무	MC상품기획팀		연세	전자전기공학	630813	집행임원
151	이혜웅	상무	유럽마케팅팀장	팀장	University of Illinois at Urbana Champaign	경영학	611228	집행임원
152	정대영	상무	중국 가전마케팅TDR		동아	공업경영학	621121	집행임원
153	정병돈	상무	브라질 경영관리팀장	팀장	고려	경영학	520212	집행임원
154	정욱	상무	LGEMR법인장	해외법인장	한국외국어	영어영문학	590907	집행임원
155	주영태	상무	PDP모듈사업부 A1/A2생산팀장	팀장	부산	물리학	560120	집행임원
156	황상인	상무	노경팀장	팀장	부산	기계설계학	620112	집행임원
157	강용진	상무	에어컨마케팅팀장	팀장	영남	무역학	580108	집행임원
158	권택률	상무	LGEMR법인장	해외법인장	부산	경영학	601010	집행임원
159	권현구	상무	DM경영기획팀장	팀장	부산	경영학	600722	집행임원
160	김건오	상무	중국경영기획팀장	팀장	Stony Brook University	MBA	581023	집행임원
161	김병호	상무	MC)품질경영팀장	팀장	경북	전자공학	580125	집행임원
162	류대현	상무	Kiev지사장	해외지사장	부산	경제학	601126	집행임원
163	문덕현	상무	PDP TV구주마케팅팀장	팀장	서울(SNU)	불어교육학	590818	집행임원
164	문준명	상무	MC구매팀장	팀장	부산	기계공학	591019	집행임원
165	박기보	상무	LGEMR법인장	해외법인장	성균관	전자공학	610113	집행임원
166	박수홍	상무	LCD TV아주마케팅팀장	팀장	부산	경영학	570920	집행임원
167	박학준	상무	DD경영기획팀장	팀장	경북	경영학	570317	집행임원
168	배두용	상무	세무통상팀장	팀장	George Washington University(Canada)	회계학	660201	집행임원
169	변창범	상무	브라질 가전마케팅팀장	팀장	한국외국어	서반아어	590412	집행임원
170	성보경	상무	LGEMR법인장	해외법인장	성균관	전자공학	600221	집행임원
171	안장석	상무	개발구매팀장	팀장	서울(SNU)	전기공학	610726	집행임원
172	유은호	상무	PDP모듈연구소장	연구소장	아주	전자공학	580504	집행임원
173	윤태환	상무	LGEMR법인장	해외법인장	Fairleigh Dickinson University	경영학	570910	집행임원
174	이덕진	연구위원	LCD TV연구소		경북	기계공학	581230	집행임원
175	이범기	상무	LGEMR법인장	해외법인장	경북	영어영문학	590414	집행임원

No	성명	직위명	조직명	직책명	최종학력	생년월일	비고	
176	이상윤	상무	수도권팀장	팀장	전남	국제경영학	590921	집행임원
177	이영웅	상무	자산사업팀장	팀장	서울(SNU)	경영학	591027	집행임원
178	이정환	상무	상해분공사장	분공사장	Sichuan University	경제학	600308	집행임원
179	조철재	상무	한국마케팅 한국서비스담당 수도권팀장	팀장	부산	경영학	580520	집행임원
180	최종화	상무	MC생산 GOC팀장	팀장	전남	회계학	601113	집행임원
181	최평철	상무	Tehran지사장	해외지사장	부산	경제학	550428	집행임원
182	태석진	상무	LGESA법인장	해외법인장	연세	사학	561104	집행임원
183	황경주	상무	MC한국사업부	사업부장	서강	경영학	651204	집행임원
184	황호건	상무	DD구매팀장	팀장	경북	사회학	610312	집행임원
185	권기필	연구위원	PDP모듈연구소		경북	전자공학	600810	집행임원
186	김인경	연구위원	MC연구소		U of Southern California	전자공학	591228	집행임원
187	박용천	연구위원	MC연구소		경희	전자공학	630206	집행임원
188	신대기	연구위원	DMP연구소		Helsinki School of Economics	MBA	640617	집행임원
189	이승훈	연구위원	CTO) DM연구소		한양	전자공학	580408	집행임원
190	조은숙	연구위원	MC연구소		경북	전자공학	650823	집행임원
191	호요철	연구위원	MC연구소		University of Florida	전기	641223	집행임원
192	민경오	연구위원	SW & Solution센터		University of Illinois at Urbana Champaign(UIUC)	컴퓨터과학	560530	집행임원
193	강배근	연구위원	PDP TV연구소		경희	전자공학	600407	집행임원
194	김태봉	연구위원	DD&M디자인연구소		국민	산업미술	610510	집행임원
195	김형정	연구위원	MC 연구소		한국과학기술원(KAIST)	전자공학	640111	집행임원
196	백명철	연구위원	MC 연구소		University of Washington	MBA	610406	집행임원
197	신종민	연구위원	DAC연구소		University of Michigan	기계공학	631207	집행임원
198	이칭호	연구위원	냉장고사업부		Helsinki School of Economics	MBA	591016	집행임원
199	최고희	연구위원	이동통신기술연구소		국민	전자공학	630723	집행임원
200	황정환	연구위원	CTO) DM연구소		고려	전기공학	651105	집행임원
201	이희섭	연구위원	소재재료연구소		University of Washington	전자공학	560517	집행임원
202	곽국연	연구위원	CTO) DTV연구소		Polytechnic University	전자공학	561017	집행임원
203	심재진	연구위원	DD&M디자인연구소		홍익	공업디자인	550216	집행임원
204	정장우	연구위원	생산연구원		서강	마케팅	590110	집행임원
205	김진	연구위원	디자인경영센터		Helsinki School of Economics	MBA	600414	집행임원
206	이재천	연구위원	LCD TV연구소		경북	계측제어공학	551211	집행임원
207	한기철	연구위원	MC연구소		연세	전자공학	570719	집행임원
208	최정혁	연구위원	DMP연구소		한국과학기술원(KAIST)	MBA	550828	집행임원
209	류재화	연구위원	PDP모듈연구소		부산	전기공학	610701	집행임원
210	인희식	연구위원	S/W & Solution센터		서울(SNU)	전기공학	580714	집행임원
211	장동명	연구위원	MC연구소		서울(SNU)	기계설계학	570902	집행임원
212	최승중	연구위원	CTO) DTV연구소		Rensselaer Polytechnic Institute(RPI)	전자공학	640818	집행임원
213	최차봉	연구위원	MC연구소		서울(SNU)	컴퓨터공학	600428	집행임원
214	권일근	상무	LCD TV연구소장	연구소장	연세	전자공학	620301	집행임원

No	성명	직위명	조직명	직책명	최종학력	생년월일	비고	
215	송영원	연구위원	MC연구소		Iowa State University	전자공학	581204	집행임원
216	이지훈	연구위원	MC연구소		성균관	전자공학	590101	집행임원
217	이형국	연구위원	LGETA		한국과학기술원(KAIST)	기계공학	600527	집행임원
218	홍순국	연구위원	생산연구원		부산	금속공학	600428	집행임원
219	기장서	연구위원	MC연구소		한양	전자공학	600305	집행임원
220	김병순	연구위원	에어컨연구소		부산	기계공학	590102	집행임원
221	김종빈	연구위원	PDP모듈사업부		인하	전자공학	641124	집행임원
222	김희섭	상무	PDP TV연구소장	연구소장	경북	전자공학	590303	집행임원
223	류혜정	연구위원	MC연구소		연세	전산과학	650102	집행임원
224	백우현	연구위원	System IC사업팀		고려	전자공학	611002	집행임원
225	오형훈	연구위원	MC연구소		인하	전자공학	580601	집행임원
226	이원학	연구위원	CTO)Digital Appliance연구소		Xi'an Jiao Tong University	기계공학	591215	집행임원
227	이정수	연구위원	전자기술원		한국과학기술원(KAIST)	화학	620823	집행임원
228	정백영	연구위원	CTO)Digital Appliance연구소		인하	기계공학	611026	집행임원
229	정옥현	연구위원	MC연구소		서강	전자공학	590625	집행임원
230	차균오	연구위원	DMP연구소		서울(SNU)	전기공학	570420	집행임원
231	최항준	연구위원	MC연구소		한국과학기술원(KAIST)	기계공학	580911	집행임원
232	홍석기	연구위원	MC연구소		서울(SNU)	전자공학	580614	집행임원
233	고충근	전문위원	특허센터		Columbia University	전자공학	580201	집행임원
234	전생규	전문위원	특허센터		성균관	전자공학	610720	집행임원
235	이재웅	전문위원	법무팀		George Town	법학	700916	집행임원
236	최명화	상무	Insight Marketing팀	팀장	버지니아텍	마케팅	651108	집행임원
237	이관섭	상무	DD Brand Marketing팀	팀장	연세	경제학	691022	집행임원
238	김예정	상무	DA 해외마케팅 전략팀장	팀장	university of New South Wales	경제학	235430	집행임원
239	손진방	고문					460515	비상근
240	박문화	고문					500816	비상근
241	구자학	자문					300715	비상근
242	노용악	자문					401209	비상근
243	이현조	자문					320713	비상근
244	권기봉	자문					590720	비상근
245	김달용	자문					450703	비상근
246	김인기	자문					570805	비상근
247	박경선	자문					530115	비상근
248	부종욱	자문					600208	비상근
249	오세홍	자문					580824	비상근
250	이행일	자문					550725	비상근
251	조재현	자문					551209	비상근
252	함수영	자문					530807	비상근
253	김형가	자문					580603	비상근
254	박시범	자문					591201	비상근
255	이관준	자문					580509	비상근
256	이명훈	자문					610920	비상근
257	이용호	자문					561005	비상근

주 1) 미등기 임원 보유 당사발행 주식수(2006년말 기준) :
 보통주 221,263주 / 우선주 20,439주

2. 직원의 현황

(2007년 09월 30일 현재)

(단위 : 명, 년, 백만원)

구분	직원 수				평균 근속년수	분기 급여총액	1인평균 급여액	비고
	관리 사무직	생산직	기타	합계				
남	17,634	6,934	154	24,722	8.67	999,138	40.41	
여	2,084	2,710	344	5,138	4.25	142,896	27.81	
합계	19,718	9,644	498	29,860	7.92	1,142,034	38.25	

※ 2007년 9월 말 기준 인원임

※ 급여총액: 직접인건비(급여/상여)와 간접인건비(퇴직충당금, 복리후생)을 합한 금액임

3. 노동조합의 현황

구분	관련내용	비고
가입대상	전사원	
가입인원	9,381명	07년 9월 기준
상근인원	29명	
소속된 연합단체	한국노동조합총연맹 전국금속노동조합연맹	
기타	위원장 : 장석춘	

4. 회계 및 공시 전문인력 보유현황

구분	보유인원	담당업무	비고
변호사	10	계약법무/프로젝트/송무	외국 변호사 포함
한국공인회계사	6	회계/세무/진단/경영기획/IR	
미국공인회계사	11	금융/회계/기획	

VIII. 이해관계자와의 거래내용

1. 최대주주등과의 거래내용

가. 가지급금 및 대여금(유가증권 대여 포함)내역

-해당사항 없음

(단위 :)

성명 (법인명)	관계	계정과목	변동내역				미수 이자	비고
			기초	증가	감소	기말		
합 계								

나. 담보제공 내역

-해당 사항 없음

(단위 :)

성명 (법인명)	관계	거래내역				비고
		기초	증가	감소	기말	
합 계						

다. 채무보증 내역

[국내]

-해당사항 없음

(단위 :)

성명 (법인명)	관계	거래내역				비고
		기초	증가	감소	기말	
합 계						

[해외]

(단위 : 천)

성명 (법인명)	관계	거래내역				비고
		기초	증가	감소	기말	
LGEAI	계열회사	10,000			10,000	USD
LGEAL	계열회사	1,000		1,000	-	EUR
		9,000		9,000	-	USD
LGEAP	계열회사	5,000	4,400	5,000	4,400	USD
LGEAR	계열회사	-	17,000	2,000	15,000	USD
LGEAZ	계열회사	50,000			50,000	USD
LGEGB	계열회사	75,000	58,000	75,000	58,000	USD
LGECH	계열회사	550,000	227,000	350,000	427,000	CNY
		-	22,800	10,000	12,800	USD
LGECI	계열회사	10,000	10,000	10,000	10,000	CAD
LGECL	계열회사	31,000	52,000	31,000	52,000	USD
LGEEC	계열회사	-	11,000		11,000	EGP
LGEEG	계열회사	-	18,000		18,000	EGP
		-	22,000	10,000	12,000	USD
LGEEH	계열회사	110,000		110,000	-	EUR
LGEES	계열회사	30,500	2,000	30,500	2,000	EUR

성명 (법인명)	관계	거 래 내 역				비 고
		기초	증가	감소	기말	
LGEFS	계열회사	8,500	4,400	8,500	4,400	EUR
LGEHK	계열회사	-	500		500	USD
LGEHN	계열회사	5,145		5,145	-	USD
LGEIN	계열회사	175,000	135,000	125,000	185,000	USD
		37,800	30,000	37,800	30,000	EUR
LGEIS	계열회사	210,000	100,000	210,000	100,000	USD
LGEJP	계열회사	6,300,000	650,000	6,300,000	650,000	JPY
LGEKS	계열회사	17,200	23,500	17,200	23,500	USD
LGEMA	계열회사	187,125	70,000	127,125	130,000	EUR
LGEMC	계열회사	10,000	10,000	10,000	10,000	USD
		280,000			280,000	MAD
LGEMK	계열회사	550,000			550,000	HUF
LGEML	계열회사	86,500	2,000	86,500	2,000	MYR
		500	500	500	500	USD
LGEMM	계열회사	102,500	22,500	22,500	102,500	USD
		650,000	450,000	700,000	400,000	MXN
LGEMS	계열회사	33,000	3,000	13,000	23,000	USD
		640,000	415,000	640,000	415,000	MXN
LGEND	계열회사	20,000			20,000	CNY
		150,000	90,000	150,000	90,000	USD
LGENP	계열회사	10,000			10,000	CNY
		76,000	45,000	76,000	45,000	USD
LGEPH	계열회사	-	100		100	USD
		580,000	525,000	580,000	525,000	PHP
LGEPL	계열회사	16,000	10,000	16,000	10,000	PLN
LGEPN	계열회사	15,000			15,000	CNY
		23,000	10,000	20,000	13,000	USD
LGEPR	계열회사	33,000	50,200	33,000	50,200	USD
LGEPS	계열회사	15,000	15,000	15,000	15,000	USD
LGEQD	계열회사	20,000		20,000	-	USD
LGEQH	계열회사	5,000			5,000	CNY
		3,000	3,000	3,000	3,000	USD
LGERA	계열회사	78,000	90,000	30,000	138,000	USD
LGERO	계열회사	5,300			5,300	RON
		400			400	USD
LGERS	계열회사	200	200	200	200	USD
LGESA	계열회사	150,000	150,000	150,000	150,000	ZAR
		45,000	45,000	45,000	45,000	USD
LGESC	계열회사	127,500	10,000	30,000	107,500	USD
		40,000	240,000	30,000	250,000	EUR
LGESH	계열회사	-	5,000		5,000	USD
LGESL	계열회사	23,000	23,500	23,000	23,500	USD
LGESR	계열회사	-	8,575		8,575	SAR
LGESW	계열회사	24,500			24,500	SEK
LGESY	계열회사	5,000			5,000	CNY
		75,000	62,000	72,000	65,000	USD
LGETA	계열회사	179,000	105,000	164,000	120,000	USD
		30,000	100,000	100,000	30,000	CNY
LGETH	계열회사	163,000	138,500	123,000	178,500	USD
		-	30,000		30,000	THB

성명 (법인명)	관계	거래내역				비고
		기초	증가	감소	기말	
LGETR	계열회사	15,000	15,000	15,000	15,000	CNY
		85,000	59,000	50,000	94,000	USD
LGETT	계열회사	138,000	50,000	58,000	130,000	TWD
		14,000	19,000	14,000	19,000	USD
LGEUK	계열회사	90,000		90,000	-	USD
LGEUS	계열회사	280,000	50,000	80,000	250,000	USD
LGEVN	계열회사	33,000	38,200	33,000	38,200	USD
LGEWR	계열회사	106,000	15,000	20,000	101,000	EUR
LGEYT	계열회사	20,000	10,000	20,000	10,000	USD
ZENITH	계열회사	4,000	3,000	3,000	4,000	USD
USD-Total		3,328,138	1,850,321	2,217,678	2,960,780	

라. 출자 및 출자지분 처분내역

(단위 : 억원)

성명 (법인명)	관계	출자지분의 종류	거래내역				비고
			거래내역				
			기초	증가	감소	기말	
LGEAR	계열회사	보통주	-	5		1	
LGECL	계열회사	출자증권	58	90		95	
LGEEG	계열회사	보통주	37	19		45	
LGEMM	계열회사	보통주	231		300	-	
LGEMS	계열회사	보통주	359	300		673	
합계			685	414	300	814	

※ 상기 기초 및 기말 가액은 장부가액이며, 증가/감소 금액은 취득/처분가액임.

※ 증가/감소는 취득/처분금액을 출자 및 처분시 환율을 적용하여 원화금액으로 환산함.

마. 유가증권 매수 또는 매도 내역

-해당사항 없음

(단위 :)

성명 (법인명)	관계	거래내역					비고
		유가증권의 종류	매수	매도	누계	매매손익	
합계							

바. 부동산 매매 내역

-해당사항 없음

(단위 : 억원)

성명 (법인명)	관계	부동산매매내역				비고	
		부동산의 종류	금액				매매손익
			매수	매도	누계		
합계							

사. 영업 양수 · 도 내역

-해당 사항 없음

성명 (법인명)	관계	양수·도 내역					비고
		목적물	양수·도 목적	양수·도 일자	금액		
					양수가액	양도가액	
		합 계					

아. 자산양수·도 내역

-해당 사항 없음

성명 (법인명)	관계	양수·도 내역					비고
		목적물	양수·도 목적	양수·도 일자	금액		
					양수가액	양도가액	
		합 계					

자. 장기공급계약 등의 내역

-해당 사항 없음

(단위 :)

성명	관계	거래내용				비고
		종류	기간	물품·서비스명	금액	
		합 계				

2. 주주(최대주주 등 제외)·임원·직원 및 기타 이해관계자와의 거래내용

(단위 :백만원)

구분	성명(법인명)	거래내용	변동내역			
			기초	증가	감소	기말
임직원	-	장단기 주택자금대여 등	66,479	6,243	11,283	61,439
협력업체 외	(주)뉴스타디지털	단기대여금	1,261	-	-	1,261
협력업체 외	(주)화인알텍 외	장기대여금	45,385	4000	3,853	45,532
합 계			113,125	10,243	15,136	108,232

IX. 부속명세서

기업어음(CP) 발행 현황

-해당 사항 없음

(단위 : 원)

할인(중개)금융기관	기초잔액	증 가	감 소	기말잔액	비고
은 행	-	-	-	-	-
증 권	-	-	-	-	-
보 험	-	-	-	-	-
종합금융	-	-	-	-	-
자산운용회사	-	-	-	-	-
기타금융기관	-	-	-	-	-
합 계	-	-	-	-	-

X. 그 밖에 투자자 보호를 위하여 필요한 사항

1. 주요경영사항신고내용의 진행상황 등

기 신고한 주요경영사항의 진행상황

신고일자	제목	신고내용	신고사항의 진행상황
2004.10.07	장래 사업계획 및 경영계획(공정공시)	인도시장 중장기 성장 계획	- 2004.10.6 인도 남서부 푸네(Pune)에서 제2공장 준공하였으며, 2007년까지 시설 및 R&D 투자 확대할 예정임 - 2004년말 인도 푸네 공장 완공 및 2005.01.15 부터 생산 개시
2005.4.20	장래 사업계획 및 경영계획(공정공시)	러시아 루자 지역에 가전제품 생산 공장 설립 추진	- 2005년 4월 착공하여 2006년 9월 공장 준공 후 TV(PDP, LCD 및 Super Slim TV), Audio, 냉장고, 세탁기 제품을 양산 중임.(1단계 투자 완료)
2005.9.28	신규시설투자 등	폴란드에 냉장고 / LCD TV 공장 설립 추진	- 2006년 10월부터 LCD TV 대형 인치 생산을 개시 - 2006년 12월부터 냉장고 생산을 개시
2006.2.17	신규시설투자 등	서초 R&D Campus (연구소) 설립 추진	- 2006년에 착공하여 현재 42%가량 공사진척중에 있으며, 2009년 2월에 공사완료후 입주 예정임

2. 주주총회의사록 요약

주총일자	안건	결의내용	비고
제4기 주주총회 ('06.03.10)	<ul style="list-style-type: none"> - 제1호 의안 : 제4기 대차대조표, 손익계산서 및 이익잉여금처분계산서(안) 승인의 건 재무에 관한 사항 참조 ·현금배당 : 보통주 1,250원(25%) 우선주 1,300원(26%) - 제2호 의안 : 이사 선임의 건 ·선임 이사 : 김쌍수, 권영수, 강석진(사외이사) - 제3호 의안 : 감사위원회 위원 선임의 건 ·선임 감사위원 : 강석진 - 제4호 의안 : 이사보수한도 승인의 건 ·연간 45억원 한도 내에서 지급 	전 의안 원안대로 결의	-
제5기 주주총회 ('07.03.23)	<ul style="list-style-type: none"> - 제1호 의안 : 제5기 대차대조표, 손익계산서 및 이익잉여금처분계산서(안) 승인의 건 ·재무에 관한 사항 참조 ·현금배당 : 보통주 750원(15%) 우선주 800원(16%) - 제2호 의안 : 이사 선임의 건 ·선임 이사 : 남용, 정호영(이상 2명 이사) 홍성원, 주인기, 이석채 (이상 3명 사외이사) - 제3호 의안 : 감사위원회 위원 선임의 건 ·선임 감사위원 : 주인기, 이석채 - 제4호 의안 : 이사보수한도 승인의 건 	전 의안 원안대로 결의	-

주총일자	안 건	결 의 내 용	비 고
	·연간 30억원 한도 내에서 지급		

3. 우발부채 등

가. 중요한 소송사건 등

당분기말 현재 당사가 피고로서 국내/외에서 계류중인 중요한 소송사건은 다음과 습니다.

【국내소송】

NO	사건명	계류법원	소송당사자	제소일	소송 내용	소송 가액	진행 상황	비 고
1	손해배상피청구	대한상사중	AVS	2007.3월	채무불이행으로 인한 손해배상 청구	1,386백만원	중재 절차 진행 중	
2	양수금 피청구	서울남부지	한미은행	2007.3월	당사 납품업체의 당사에 대한 물품대금채권을 원고가 양수함에 따른 청구	309백만원	1심 진행중	
기 타				16건		9,598백만원		
합 계				18건		11,293백만원		

【해외소송】

NO	사건명	계류법원	소송당사자	제소일	소송 내용	소송 가액	진행 상황	비 고
1	(US) 단말기 E-911 규정 위반 피소	Illinois州 연방법원 (소송병합)	Wireless Consumer Alliance	2002.11월	긴급전화 불통에 따른 연방통신위원회 규정 위반		1심 진행중	
2	(Canada) 품질불량 손해배상 피청구 소송	Quebec Montreal 지구 Superior Court	AVS	1995.01월	TV 등 제품 품질불량 및 Brand Image 손상 등 관련 손해배상	CAD 27백만	1심 진행중	
3	(미, Sensory Science 등 채권단) Preference Transfer 무효 소송	US Bankruptcy Court Northern District of California	Official Committee of Unsecured Creditors of Sonicblue	2005.03월	Chapter 11 진행중인 채무자로부터 받은 변제의 효력을 부인	USD 7백만	1심 진행중	
4	(Saudi) 판매정계약 위반관련 손해배상 피청구소송	10th Commercial Circuit of Board of Grievance	Mahmood Abbar Co.	1996.12월	판매정계약 위반을 주장하며 손해배상 청구	SAR 2백만	2심법원 파기환송 후 1심법원 계류중	
5	(US) 특허 침해금지 및 손해 배상피청구 소송	Michigan Court	Whirlpool	2003.07월	세탁기 특허 침해를 이유로 제조/판매 금지 청구		소송 화해 협의 중	
6	(프)특허침해소송	Court of First Instance of Paris	Philips	2006.02월	특허침해소송	EUR10백만	2차 답변서제출	
기 타				27		143백만 USD		
합 계				33		184백만 USD		

주1) 2007년 9월 30일 현재 상기의 소송 이외에도 회사가 원고로서 소송을 제기하여 진행하고 있는 건이 다수 있습니다. 회사의 경영진은 상기의 소송 결과가 회사의 재무상태에 중요한 영향을 미치지 아닐 것으로 판단하고 있으며, 상기 소송들의 최종 결과는 현재로서는 예측할 수 없습니다.

주2) 상기 소송가액은 상대방이 소송 전략상 청구한 단순 피청구 금액의 합산액(07년 9월 30일 환율로 USD 환산)으로서 합리적인 손실 추정금액과는 직접적인 관련이 없습니다.

나. 견질 또는 담보용 어음 · 수표 현황

[구분 :어음]

(단위 :매, 원)

제 출 처	매 수	금 액	비 고
은 행			
금융기관	2		

제출처	매수	금액	비고
법인			
기타(개인)			

다. 채무보증 현황

-해당사항 없음

라. 채무인수약정 현황

-해당 사항 없음

마. 기타의 우발부채 등

(1) 2007년 9월 30일 현재 회사의 지급보증 등과 관련하여 2 개의 어음이 관련 금융기관 등에 견질로 제공되어 있습니다.

(2) 회사는 2007년 9월 30일 현재 미국 Qualcomm사 등과 다수의 기술도입계약을 체결하고 있으며, 일본 Matsushita사 등 외국회사와 다수의 기술공여계약을 체결하고 있습니다.

(3) 2007년 9월 30일 현재 회사는 우리은행 등과 385,500백만원을 한도로 당좌차월약정을 맺고 있습니다.

(4) 금융기관 등에 매각한 매출채권 중 2007년 9월 30일 현재 만기가 도래하지 않은 금액은 2,934,728백만원입니다.

(5) 2007년 9월 30일 현재 회사는 매출채권의 회수와 관련하여 신한은행외 30개 행과 한도액 6,420,741백만원의 수출채권 양수도거래약정을 맺고 있으며, 하나 은행 외 1개 은행과 한도액 150,000백만원의 판매전용카드약정을 맺고 있습니다.

(6) 2007년 9월 30일 현재 회사는 매입채무의 대금지급과 관련하여 신한은행외 7개 은행과 1,165,450백만원을 한도액으로 회사의 협력기업이 대금지급기한 이전에 은행에서 매출채권을 할인할 경우 LG전자가 은행에 대금지급을 보증하는 전자방식 외상매출채권 담보대출계약을 체결하고 있습니다.

(7) 2007년 9월 30일 현재 회사는 1,900억원의 매출채권에 상당하는 제1종 수익권 증서를 자산유동화회사에 양도하는 양도계약을 2006년 5월 18일 체결하였습니다. 또한, 계약금액을 초과하는 매출채권 양도분에 대하여 무액면 제2종 수익권 증서를 취득하였으며 동 제2종 수익권증서는 2007년 9월 30일 현재 매출채권 163,353백만원으로 계상하고 있습니다. 한편, 회사는 2006년 12월 21일에 하나티엑스 유한회사와 700억원 한도의 자산양수도 계약을 체결하였으며, 2007년 9월 30일 현재 하나티엑스 유한회사에 양도한 자산은 없습니다.

(8) 2007년 9월 30일 현재 회사가 회사의 자회사를 위하여 지급보증하고 있는 금액 은 총 2,725,990백만원(US\$ 2,961백만 포함)이며, 그 내역은 다음과 같습니다(단위: 만원).

지급보증대상회사	지급보증금액
LGESC	₩ 424,695
LGEUS	230,175
LGEIN	209,416
LGEMA	169,374
LGETH	165,213
LGEWR	131,591
LGEMM	128,104
LGERA	127,057
LGETA	114,160
LGEIS	92,070
LGETR	88,384
LGEND	85,313
LGECB	64,101

지급보증대상회사	지급보증금액
LGESA	61,500
LGESY	60,458
LGEMS	56,173
LGECB	53,401
기타 해외현지법인	464,805
합 계	₩ 2,725,990 =====

(9) 2007년 9월 30일 현재 회사가 체결하고 있는 파생상품의 계약내역
 II. 사업의 내용 - 6.파생상품 등에 관한 사항을 참고하십시오.

(10) 2007년 9월 30일 현재 회사는 서울보증보험(주)로부터 이행보증 등과 관련하여 75,019백만원의 지급보증을 받고 있습니다.

(11) 회사는 노트북 등 회사 비품의 도입을 위하여 맥쿼리캐피탈코리아와 운용리스 계약을 체결하고 있으며, 향후 지급하여야할 리스료는 다음과 같습니다(단위:백만원).

연도	금액
2007.10.1~ 2008.9.30	₩ 14,100
2008.10.1~ 2009.9.30	8,331
2009.10.1~ 2010.9.30	1,879
계	₩ 24,310 =====

(12) 당분기 중 회사의 제품보증충당부채의 증감 내역은 다음과 같습니다(단위: 백만원).

	제6기 3분기
2007.1.1(기초금액)	₩ 241,956
제품보증충당부채 전입액	263,166
제품보증충당부채 사용액	(349,416)
2007.9.30(분기말 금액)	₩ 155,706 =====

2007년 9월 30일 현재 회사는 상기의 제품보증충당부채와 별도로 거래처로부터의 Claim등에 대비하여 충당부채를 설정하고 있으며, 이에 대하여는 미지급비용 등의 계정으로 계상하고 있습니다.

(13) 당분기 중 회사는 LG-Nortel주에 상환우선주식 총4주 중 1주를 상환하였으며, 이와 관련하여 27,295백만원을 투자자산처분이익으로 계상하였습니다.

4. 제재현황

-해당 사항 없음

제재일자	원인	제재내용

5. 결산일 이후에 발생한 중요사항

-해당사항 없음

6. 중소기업기준 검토표 등

-해당사항 없음

7. 공모자금 사용내역

-해당 사항 없음

(단위 : 원)

구분	납입일	납입금액	신고서상 자금사용 계획	실제 자금사용 현황
-	-	-	-	-
-	-	-	-	-

8. 기타

-해당 사항 없음