



# 사용설명서 블루레이 3D™ 디스크/ DVD 무선 홈씨어터 시스템

사용전에 안전을 위한 주의사항을 반드시 읽고 정확하게 사용하세요.

HB976TZW (HB976TZW, SH96TZ-S/C, SH96TZW-D, W96)

P/NO : SAC35213605

# 안전을 위한 주의사항

주의사항은 “경고”와 “주의”의 두가지로 구분되어 있으며, 의미는 다음과 같습니다.


- ⚠ : 이 그림 기호는 위험을 끼칠 우려가 있는 사항과 조작에 대하여 주의를 환기시키기 위한 기호입니다. 이 기호가 있는 부분은 위험발생을 피하기 위하여 주의깊게 읽고 지시에 따라야 합니다.
  - ⊘ : 이 그림 기호는 해서는 안되는 금지 내용입니다.
- ⚠ **경고** : 표시사항을 위반할 시 심각한 상해나 사망이 발생할 가능성이 있는 경우
- ⚠ **주의** : 표시사항을 위반할 시 경미한 상해나 제품손상이 발생할 가능성이 있는 경우

사용설명서를 읽고 난 후에는 사용하는 사람이 언제나 볼 수 있는 장소에 반드시 보관하십시오.

## 경 고


직사광선이 들어오는 곳이나 난방기구 등 열이나는 곳을 피해 주세요.

- 화재의 위험이 있습니다.



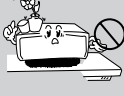
무거운 물건을 올리지 마세요.

- 넘어지거나 떨어져 상해의 원인이 됩니다.




제품 위에 화병, 화분, 컵, 화장품, 약품, 물 등이 차있는 용기를 놓지 마세요.

- 화재 감전의 원인이나 낙하로 인한 부상의 원인이 됩니다.




전원 플러그가 흔들리지 않도록 확실히 꽂아 주세요. 표시된 전원, 전압 이외의 전압으로 사용하지 마세요.

- 접속이 불안정한 경우는 화재의 원인이 됩니다.




통풍 구멍 등으로 금속류(동전, 머리핀, 쇠붙이 등)나 타기쉬운 이물질(성냥, 종이 등)을 집어넣거나 떨어뜨리지 마세요.

- 화재, 감전의 원인이 됩니다.




청소시 제품 각 부분에 직접 물을 뿌리지 마세요.

- 화재, 감전의 원인이 됩니다.




전동, 번개가 칠 때는 전원 플러그를 빼 주세요.

- 화재의 원인이 될 수 있습니다.




전원플러그를 손상시키거나 가공하거나 구부리거나 비틀거나 가열시키지 마세요.

- 코드가 손상되어 화재, 감전의 원인이 됩니다.




본 제품을 분해, 수리, 개조하지 마세요.

- 오동작으로 화재, 감전, 다침의 우려가 있습니다.



연기가 나거나 이상한 냄새가 날 때는 사용을 중단하세요. 이 때는 곧바로 전원을 끄고 플러그를 콘센트에서 뺀 후 서비스 센터에 연락해 주세요.

- 그대로 계속 사용하면 화재, 감전의 원인이 됩니다.



**경 고**

리모컨을 어린이에게 사용하게 하거나, 유아의 손이 닿는 곳에서 사용하지 마세요.

- 리모컨을 입으로 빨개하지 마세요.
- 리모컨 건전지 뚜껑이나 건전지 등을 삼키지 않도록 하세요. (만일 어린이가 삼킨 경우에는 즉시 의사와 상담하세요.)
- 리모컨의 건전지 뚜껑을 밟아 다칠 수 있으니 주의하세요.



디스크 넣는 곳을 무리하게 손으로 밀어 넣거나 잡아 당기지 마세요. 디스크 넣는 곳에 어린이가 손을 넣지 않도록 하세요.



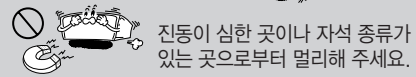
**주 의**

습기, 먼지나 그을음 등이 많은 장소에 설치하지 마세요.

- 화재, 감전의 원인이 됩니다.



물건을 떨어뜨리거나 충격을 주지 마세요.



진동이 심한 곳이나 자석 종류가 있는 곳으로부터 멀리해 주세요.

전원 플러그는 물기가 없는 손으로 잡고 취급하세요.

- 감전의 원인이 될 수 있습니다.



책장 등 통풍이 나쁜 협소한 장소에 제품을 설치하지 마세요. 테이블보다 커튼 등으로 제품을 덮지 마세요.

- 내부 온도 상승으로 인한 고장 및 화재의 원인이 될 수 있습니다.



온도가 너무 높은 곳(35.0이상)이나 낮은 곳(5.0이하), 습기가 많은 곳에 놓지 마세요.



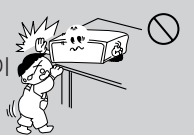
본체에 꽂혀 있는 케이블을 뽑 때는 케이블 선을 잡지 말고 반드시 케이블의 끝단을 빼 주세요.

- 케이블에 의해 다치거나, 본체가 떨어져서 고장이 날 수 있습니다.



제품을 안전한 곳에 설치해 주세요.

- 제품의 모서리에 어린이등이 부딪혀 다칠 수 있습니다.



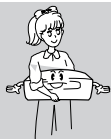
바닥이 튼튼하고 수평인 곳에 설치하세요.

- 불안정한 곳에 설치하면 동작이 되지 않을 수도 있습니다.



제품 운반시 주의하여 주세요.

- 떨어져서 상처를 입을 우려가 있습니다.



제품 표면은 마른 수건으로 가볍게 닦아 주세요. 화학약품이나 세척제 등은 표면을 변질시키고 칠을 벗겨지게 하므로 절대 사용하지 마세요. (벤젠, 알코올 등)



# 차례

## 1 사용하기 전에

- 2 안전을 위한 주의사항
- 6 소개
- 6 - 재생가능한 디스크 목록과 본 사용설명서에 사용된 기호
- 7 - “ $\emptyset$ ” 화면표시에 대하여
- 8 - 재생가능한 파일 형식
- 9 - AVCHD에 대하여
- 9 - DLNA에 대하여
- 10 - 시스템 요구사항
- 10 - LG Remote
- 10 - WOL (Wake On LAN)
- 10 - 지역코드
- 10 - 호환성에 대하여
- 11 리모컨
- 12 전면부
- 13 후면부
- 14 액티브 우퍼

## 2 연결하기

- 15 본체설치
- 15 - 스탠드 조립하기
- 16 - 벽면에 설치하기
- 18 스피커 조립하기 (전면/후면)
- 20 스피커 배치 및 연결
- 21 시스템 연결하기
- 21 - 스피커를 우퍼에 연결하기
- 21 - 후면 스피커 연결용 무선 수신기에 후면 스피커 연결하기
- 22 - 무선 연결하기
- 22 - 무선연결 재설정하기
- 23 TV와 연결하기
- 23 - HDMI 연결
- 24 - SIMPLINK에 대하여
- 24 - ARC (Audio Return Channel) 기능
- 25 - 영상출력 연결
- 25 - 해상도 설정하기
- 26 안테나 (FM) 연결하기
- 26 외부 입력기기를 연결하기
- 26 - 휴대용 기기 연결하기
- 27 - 광 디지털 음성입력 연결하기

- 27 - HDMI 입력 1/2 연결하기
- 28 네트워크 연결하기
- 28 - 유선 네트워크 연결하기
- 29 - 유선 네트워크 연결설정하기
- 30 - 무선 네트워크 연결하기
- 30 - 무선 네트워크 연결 설정하기
- 33 USB 기기 사용하기
- 33 - USB 기기에 저장된 파일 재생하기

## 3 초기설정

- 34 설정하기
- 34 - 설정메뉴 조정하기
- 34 - [화면] 메뉴 설정하기
- 36 - [언어] 메뉴 설정하기
- 36 - [음성] 메뉴 설정하기
- 38 - [잠금] 메뉴 설정하기
- 39 - [네트워크]메뉴 설정하기
- 40 - [기타] 메뉴 설정하기
- 41 사운드 효과 즐기기

## 4 재생하기

- 42 일반재생
- 42 - 홈 메뉴 사용하기
- 42 - 디스크 재생하기
- 42 - 디스크/USB에 저장된 파일 재생하기
- 43 - Blu-ray 3D 디스크 재생하기
- 43 - BD-Live™ 기능 사용하기
- 44 - 네트워크에 접속된 서버의 파일 재생하기
- 45 - Wi-Fi Direct™ 서버에 접속하기
- 45 - 영상, 음악 콘텐츠의 기본 재생하기
- 46 - 사진 콘텐츠의 기본 재생하기
- 46 - 디스크메뉴 사용하기
- 46 - 이어 재생하기
- 47 고급 재생하기
- 47 - 반복 재생하기
- 47 - 선택한 구간 반복 재생하기
- 48 - 다시 보고싶은 장면 기억시키기
- 48 - 탐색메뉴 사용하기
- 49 - 파일목록 변경하기
- 49 - 파일정보 보기
- 49 - 자막파일 선택하기
- 50 - 마지막 장면 기억하기
- 50 - 사진파일을 배경화면으로 설정하기

- 50 - 사진파일 재생 시 세부메뉴
- 51 - 슬라이드쇼중 배경음악 듣기
- 51 화면표시 메뉴
- 51 - 화면표시 메뉴 이용하기
- 52 - 선택한 시간부터 재생하기
- 52 - 음성언어 변경하기
- 53 - 자막언어 선택하기
- 53 - 다른 각도의 화면 보기
- 53 - 화면 크기비율 변경하기
- 54 - 영상 설정하기
- 54 오디오 CD 레코딩
- 56 음악정보 보기
- 57 iPod (아이팟)/iPhone (아이폰) 사용하기
- 57 - 재생하기 (iPod 선택)
- 58 - iPod입력 (IPOD IN)으로 재생하기
- 59 라디오(FM) 작동하기
- 59 - 라디오 방송 저장하기
- 59 - 라디오 방송 청취하기
- 59 - 저장된 주파수 지우기
- 59 - 저장된 주파수를 모두 지우기
- 60 Premium 서비스 사용하기
- 60 LG Apps 사용하기
- 61 - 로그인하기
- 61 - 앱 관리하기

## 5 문제 해결하기

- 62 문제 해결하기
- 62 - 일반사항
- 63 - 네트워크
- 64 - 화면
- 64 - 고객 지원
- 64 - Open source 소프트 웨어에 대한 공지 사항

## 6 알아두기

- 65 리모컨으로 TV 작동하기
- 65 - 제조회사 설정번호 설정하기
- 66 네트워크 소프트웨어 업데이트
- 66 - 네트워크 업데이트 알림
- 66 - 소프트웨어 업데이트
- 68 Nero MediaHome 4 Essentials
- 68 - Nero MediaHome 4 Essentials 설치하기
- 69 - 파일과 폴더 공유하기
- 70 지역코드 목록
- 71 언어코드 목록
- 72 등록상표 및 라이선스
- 74 제품 규격
- 76 고객 서비스에 대하여
- 76 - 고객의 권리
- 76 - 유상서비스(고객의 비용부담)에 대한 책임
- 76 - 폐 가전제품 처리절차
- 77 제품 보관 및 유지
- 77 - 제품 취급하기
- 77 - 디스크 사용 및 보관
- 78 네트워크 서비스에 관한 중요한 정보

1

2

3














4

5

6

# 소개

## 재생가능한 디스크 목록과 본 사용설명서에 사용된 기호

미디어/용어	로고	심벌	내용
Blu-ray	  	<b>BD</b>	<ul style="list-style-type: none"> <li>• 구매 또는 렌탈이 가능한 영화 디스크</li> <li>• “Blu-ray 3D” 와 “Blu-ray 3D ONLY” 디스크</li> <li>• BDAV 형식으로 기록된 BD-R/RE 디스크</li> </ul>
		<b>MOVIE</b> <b>MUSIC</b> <b>PHOTO</b>	<ul style="list-style-type: none"> <li>• 동영상, 음악, 사진파일이 저장된 BD-R/RE 디스크</li> <li>• ISO 9660+JOLIET, UDF 또는 UDF Bridge 형식</li> </ul>
DVD-ROM DVD-R DVD-RW DVD+R DVD+RW (8 cm, 12 cm)	     <small>DVD+ReWritable</small>	<b>DVD</b>	<ul style="list-style-type: none"> <li>• 구매 또는 렌탈이 가능한 영화 디스크</li> <li>• 파이널라이즈된 비디오 모드 디스크</li> <li>• 듀얼 레이어 형식의 디스크</li> </ul>
		<b>AVCHD</b>	AVCHD 형식의 파이널라이즈된 디스크
		<b>MOVIE</b> <b>MUSIC</b> <b>PHOTO</b>	<ul style="list-style-type: none"> <li>• 동영상, 음악, 사진파일이 저장된 DVD±R/ RW 디스크</li> <li>• ISO 9660+JOLIET, UDF 또는 UDF Bridge 형식</li> </ul>
DVD-RW (VR) (8 cm, 12 cm)		<b>DVD</b>	<ul style="list-style-type: none"> <li>• 파이널라이즈된 VR 모드 디스크</li> </ul>
오디오 CD (8 cm, 12 cm)		<b>ACD</b>	오디오 CD
CD-R/RW (8 cm, 12 cm)		<b>MOVIE</b> <b>MUSIC</b> <b>PHOTO</b>	<ul style="list-style-type: none"> <li>• 동영상, 음악, 사진파일이 저장된 CD-R/RW 디스크</li> <li>• ISO 9660+JOLIET, UDF 또는 UDF Bridge 형식</li> </ul>
참고	-		기능에 대한 참고사항을 알립니다.
주의	-		위험을 끼칠 우려가 있는 사항과 조작에 대한 주의사항을 알립니다.

**! 참고**

- 기록장치 또는 기록 미디어 (CD-R/RW, DVD±R/RW, BD-R/RE)에 따라 본 기기에서 재생이 불가능할 수도 있습니다.
- 데이터 기록용 소프트웨어 또는 파이널라이즈 상태에 따라 디스크 (CD-R/RW, DVD±R/RW, BD-R/RE) 재생이 불가능할 수도 있습니다.
- 본 기기의 렌즈에 이슬맺힘 또는 먼지가 끼어 있는 경우 디스크 재생이 불가능할 수 있습니다.
- 디스크가 본 기기에서 지원하는 형식으로 사용자의 컴퓨터 등에서 기록되었다 할지라도 기록용 소프트웨어의 설정에 따라 재생되지 않을 수 있습니다
- 이 플레이어의 최적의 재생 품질을 위해 디스크와 기록방법등에서 특정 기술 표준을 충족해야 합니다.
- 인터넷을 통해 MP3 / WMA 파일등의 음악파일을 다운로드 받는 경우 항상 저작권 소유자의 허가를 취득해야 합니다. 당사는 이러한 저작권 허가를 부여할 수 있는 권리가 없습니다.
- 본 기기에서 호환가능한 디스크를 제작하려면 디스크 형식 옵션을 [Mastered] 로 선택해야 합니다.[Live System] 으로 옵션을 선택한 경우 본 기기에서 재생이 불가능합니다.

**“⊗” 화면표시에 대하여**

제품사용중 “⊗” 표시가 화면에 나타나면 현재 재생하고 있는 디스크 또는 특정 미디어에서 동작이 불가능한 기능입니다.

## 재생가능한 파일 형식

### 동영상 파일

파일 위치	파일 확장자	코덱 형식	오디오 형식	자막파일
디스크, USB	avi, divx, mpg, mpeg, mkv, mp4, asf, wmv, m4v (DRM Free)	DIVX3.xx, DIVX4.xx, DIVX5.xx, DIVX6.xx (기본재생만 가능), XVID, MPEG1 SS, H.264/MPEG-4 AVC, MPEG2 PS, MPEG2 TS, VC-1 SM (WMV3)	Dolby Digital, DTS, MP3, WMA, AAC, AC3	SubRip (.srt / .txt), SAMI (.smi), SubStation Alpha (.ssa/.txt), MicroDVD (.sub/.txt), VobSub (.sub), SubViewer 1.0 (.sub), SubViewer 2.0 (.sub/.txt), TMPlayer (.txt), DVD Subtitle System (.txt)
DLNA, PC	avi, divx, mpg, mpeg, mkv, mp4, asf, wmv,	DIVX3.xx, DIVX4.xx, DIVX5.xx, DIVX6.xx (기본재생만 가능), XVID, MPEG1 SS, H.264/MPEG-4 AVC, MPEG2 PS, MPEG2 TS, VC-1 SM (WMV3)	Dolby Digital, DTS, MP3, WMA, AAC, AC3	SubRip (.srt / .txt), SAMI (.smi), SubStation Alpha (.ssa/.txt), MicroDVD (.sub/.txt), SubViewer 1.0 (.sub), SubViewer 2.0 (.sub/.txt), TMPlayer (.txt), DVD Subtitle System (.txt)

### 음악 파일

파일 위치	파일 확장자	샘플링 주파수	비트레이트	비고
디스크, USB, DLNA, PC	mp3, wma, wav, m4a (DRM Free)	32 - 48 kHz (WMA), 16 - 48 kHz (MP3)	20 - 320 kbps (WMA), 32 - 320 kbps (MP3)	일부 WAV 파일은 지원하지 않습니다.

### 사진 파일

파일 위치	파일 확장자	권장 크기	비고
디스크, USB, DLNA, PC	jpg, jpeg, png,	4,000 x 3,000 x 24 bit/pixel 이하 3,000 x 3,000 x 32 bit/pixel 이하	프로그래시브 또는 무손실 압축된 사진파일은 지원하지 않습니다.



**! 참고**

- 파일명은 180자로 제한됩니다.
- 1개 폴더내의 표시가능한 최대 파일/폴더의 수는 2000개로 제한됩니다.
- 파일 개수, 크기 등에 따라 특정 미디어 내의 파일을 읽는 시간이 몇분정도 소요될 수 있습니다.
- 연결된 서버내에 저장된 파일의 경우 서버의 환경, 성능에 따라 호환성이 다를 수 있습니다.
- DLNA 서버에 저장된 파일의 재생가능이나 파일호환성 등은 본 기기와 함께 제공되는 DLNA 서버 소프트웨어 (Nero MediaHome 4 Essentials) 를 기준으로 평가 되었으므로 DLNA 서버의 성능, 환경 등에 따라 재생가능 또는 호환성에 차이가 있을 수 있습니다.
- 8쪽에 기술된 재생가능한 파일형식은 파일의 특성 및 서버의 성능, 환경에 따라 다를 수 있습니다.
- 동영상 자막파일 재생은 디스크, USB, PC 또는 본 기기와 함께 제공하는 DLNA 서버 소프트웨어 (Nero MediaHome 4 Essentials) 를 이용하여 만들어진 DLNA 서버에서만 가능합니다.
- DLNA 서버 또는 PC 내의 이동식 저장장치 (디스크 드라이브, USB 등) 에 저장된 파일을 공유한 경우 재생이 되지 않을 수 있습니다.
- 본 기기는 ID3 Tag 정보가 포함된 MP3 파일을 지원하지 않습니다.
- VBR 형식의 오디오 파일의 경우 전체 재생시간 표시가 실제 재생시간과 차이가 있을 수 있습니다.
- CD 또는 USB 저장장치 (1.0/1.1)에 저장된 HD 동영상 파일은 정상적으로 재생되지 않을 수 있습니다. BD-R/RE, DVD 또는 USB 저장장치 (2.0)에 기록하여 재생할 것을 권장합니다.
- 본 기기는 H.264/MPEG-4 AVC profile (Main, High at Level 4.1) 형식의 파일을 지원합니다. 지원하는 파일보다 높은 Level 인 경우 팝업창이 나타납니다.
- 본 기기는 GMC (Global Motion Compensation) 또는 QPEL (Quarter pixel) 형식으로 기록된 파일을 지원하지 않습니다.

**AVCHD에 대하여**

- 본 기기는 AVCHD 호환 캠코더에서 만든 고정밀 녹화물인 AVCHD 형식의 디스크를 재생할 수 있습니다.
- AVCHD 은 HD 디지털 영상 카메라의 형식입니다.
- AVCHD 형식은 효율적인 데이터 압축 코딩 기술인 MPEG-4 AVC/H.264 형식을 사용합니다.
- 본 기기는 "x.v.Color" 형식으로 제작된 AVCHD 형식의 디스크를 재생할 수 있습니다.
- 녹화조건에 따라 일부 AVCHD 형식의 디스크는 재생되지 않을 수 있습니다.
- AVCHD 형식의 디스크는 본 기기에서의 재생을 위하여 파이널라이즈하여야 합니다.
- "x.v.Color"는 일반 DVD보다 풍부한 색상을 제공합니다.

**DLNA에 대하여**

본 기기는 DLNA 에서 공인된 미디어 재생기로서 타 DLNA 미디어 서버 (PC 또는 가전제품) 에 저장된 동영상, 음악 또는 사진파일을 재생할 수 있습니다.

DLNA는 Digital Living Network Alliance 의 약자로 소비자 가전제품 업계, 컴퓨터 업계, 모바일 업계에 속한 회사들의 협업단체입니다. DLNA에 속한 구성원들은 음악, 사진, 동영상 파일과 같은 디지털 콘텐츠를 네트워크상에서 가전제품, 개인용 컴퓨터, 모바일 기기 등에서 상호 공유할 수 있는 기능을 개발하였습니다.

DLNA는 공유기능에 대한 틀과 그 지침을 제공하며 로고 인증 프로그램을 통해 이 기능이 동반되는 제품간의 상호운용 및 적합성을 준수합니다.

PC에 설치되는 DLNA 서버 소프트웨어 또는 기타 DLNA 기기들이 본 기기와 연결되어 있을 때 소프트웨어나 기기의 설정을 변경해야 하는 경우도 있습니다. 본 기기와 연결된 DLNA 기기 또는 DLNA 서버 소프트웨어의 사용설명서에서 더 많은 정보를 확인하세요.

## 시스템 요구사항

HD 영상재생을 위한 필요사항

- HD 영상재생을 위해 HDMI 단자가 있는 TV가 필요합니다.
- HD급 영상이 기록된 블루레이 디스크가 필요합니다.
- 복제 방지가 되어 있고 SD급 영상이 기록된 DVD 비디오 디스크의 해상도를 HD급으로 높여 출력하기 위해서는 HDMI 또는 HDCP가 적용된 DVI 단자가 있는 TV 또는 모니터가 필요합니다.

홈 네트워크상의 PC에서 공유된 파일을 재생하기 위한 필요사항

- Windows® XP (서비스팩 2 이상), Windows Vista®, Windows 7®
- 1.2 GHz Intel Pentium® III 또는 AMD Sempron™ 2200+ 프로세서
- 네트워크 환경: 100 Mb 이더넷, 무선랜
- 홈 네트워크상의 PC에서 1개이상의 폴더공유가 필요함. 폴더공유 방법은 각 OS별 홈페이지의 도움말을 참조하시기 바랍니다.

## LG Remote

LG Remote는 홈 네트워크에 접속된 iPhone 또는 Android phone 을 이용하여 본 기기를 작동할 수 있는 어플리케이션입니다. LG Remote를 이용하려면 본 기기와 사용자의 스마트폰이 무선 네트워크 기기 (엑세스 포인트, 무선 LAN 어댑터)를 통해 동일 네트워크 내에 구성되어 있어야 합니다.

“Apple iTunes” 또는 “Google Apps Marketplace” 를 방문하여 “LG Remote”에 대한 자세한 내용을 참조하세요.

## WOL (Wake On LAN)

홈 네트워크 내에 WOL 기능이 포함된 어플리케이션이 설치된 PC 또는 스마트폰을 이용하여 본 기기의 전원을 켤 수 있습니다. 이 기능을 사용하기 위해서 반드시 본 기기가 WOL 기능을 포함한 무선 네트워크 기기에 유선 네트워크로 연결되어 있어야 합니다. 자세한 내용은 해당 어플리케이션 또는 네트워크 기기의 관련 설명서를 참조하십시오

### ! 참고

[설정]메뉴의 [빠른시작] 항목을 [켜짐]으로 설정해야만 본 기능을 사용할 수 있습니다. (40쪽)

## 지역코드

본 기기는 디스크에 기록된 지역코드에 맞추어 제작되었습니다. 본기기의 후면에 표기된 지역코드와 동일한 번호/문자 또는 “ALL”이 인쇄된 DVD 또는 BD-ROM 디스크만 재생이 가능합니다.

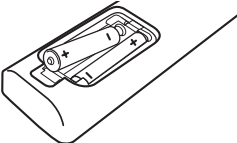
## 호환성에 대하여

- 블루레이 디스크는 새로운 형식의 디스크이기 때문에 특정 디스크 형식, 디지털연결 및 기타 기능등이 가능합니다. 만약 호환성에 문제가 발생할 경우 LG 서비스 센터에 문의하세요.
- 본 기기는 PIP 기능이 가능한 BONUSVIEW가 적용된 블루레이 디스크를 지원합니다 (BD-ROM Profile 1 version 1.1/Final Standard Profile). PIP 의 보조영상과 보조음성의 설정방법은 BD-ROM 디스크에 포함된 사용설명서를 참조하세요.
- 일부 디스크는 작동 또는 기능을 사용함에 있어 제한이 있을 수 있습니다.
- 블루레이 디스크의 온라인 컨텐츠를 네트워크를 통하여 본 기기에 연결된 USB 저장장치에 저장하여 추가기능이나 최신정보를 이용할 수 있습니다.

# 리모컨



## 건전지 교환방법



리모컨 후면의 건전지 덮개를 분리한 후 리모컨 내부의 **+** 와 **-** 전극 표시에 맞게 건전지 (1.5V, AAA 형 2개) 를 넣고 덮개를 닫아주세요.

..... **1** ..... **3** .....

- 1** **⏻ (전원)**: 전원을 켜거나 끕니다.
- ▶ (열림/닫힘)**: 전면도어를 열거나 닫습니다.
- 입력 & 라디오**: 외부 입력 또는 라디오(FM)를 선택합니다.
- 숫자 버튼**: 메뉴화면에서 숫자 또는 문자를 입력합니다.
- 지움**: 찾기메뉴에서 책갈피를 삭제하거나 비밀번호 입력시 입력된 비밀번호를 삭제합니다.
- 반복 (↺↻)**: 반복재생을 합니다.

..... **2** .....

- ◀◀/▶▶ (탐색/느림)**: 정방향 또는 역방향으로 재생화면을 탐색합니다.
- ◀◀◀/▶▶▶ (건너뛰기)**: 정방향 또는 역방향으로 챕터/트랙/파일을 이동합니다.
- (정지)**: 재생을 정지합니다.
- ▶ (재생)**: 재생을 시작합니다.
- || (일시정지)**: 재생을 일시정지 합니다.

**스피커 레벨**: 스피커별로 음량을 조정합니다.

**사운드 효과**: 사운드 효과를 선택합니다.

**음량 (+/-)**: 스피커의 음량을 조정합니다.

**광입력/TV듣기**: 다른 입력 모드를 거치지 않고 광(OPTICAL) 입력 모드를 바로 선택할 수 있으며, TV의 광(OPTICAL) 출력 단자와 본체의 광(OPTICAL) 입력 단자가 광(OPTICAL) 연결선으로 연결되어 있는 경우 TV 방송의 음성을 본체에 연결되어 있는 스피커를 통해서 들 수 있습니다.

**조용히**: 스피커의 음량을 일시적으로 소거합니다.

**홈 (🏠)**: 홈메뉴로 이동합니다.

**MUSIC ID**: 영화 재생중에 배경음악에 대한 정보를 봅니다.

**정보/간편메뉴 (ℹ)**: 화면표시 메뉴를 나타내거나 제거합니다.

**방향 버튼**: 메뉴화면에서 항목을 이동할 때 사용합니다.

**프리셋 (+/-)**: 저장시킨 라디오 방송을 선택합니다.

**주파수 (+/-)**: 라디오 방송을 선국합니다.

**확인 (⊙)**: 메뉴화면에서 선택된 항목을 설정합니다.

**이전화면 (⏮)**: 이전화면으로 이동하거나 재생을 다시 시작합니다. 디스크에 따라 다시 재생하는 기능이 동작하지 않을 수 있습니다.

**타이틀/팝업**: 디스크에 포함된 타이틀메뉴 또는 팝업메뉴를 나타냅니다.

**디스크 메뉴**: 디스크 메뉴로 이동합니다.

..... **4** .....

**색깔버튼 (R, G, Y, B)**: [영화], [사진], [음악], [Premium], [LG Apps] 메뉴 또는 블루레이 디스크의 특정 기능을 사용합니다.

**책갈피**: 원하는 장면을 기억시킵니다.

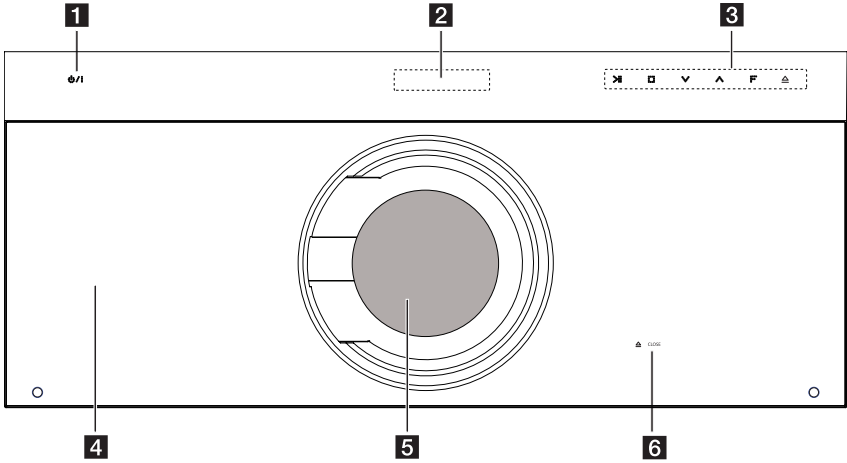
**찾기**: 기억시킨 화면을 찾습니다.

**취침예약**: 일정한 시간 후에 본체의 전원을 끌 때 사용합니다.

**녹음 ●**: 오디오 CD를 USB에 녹음할 때 사용합니다.

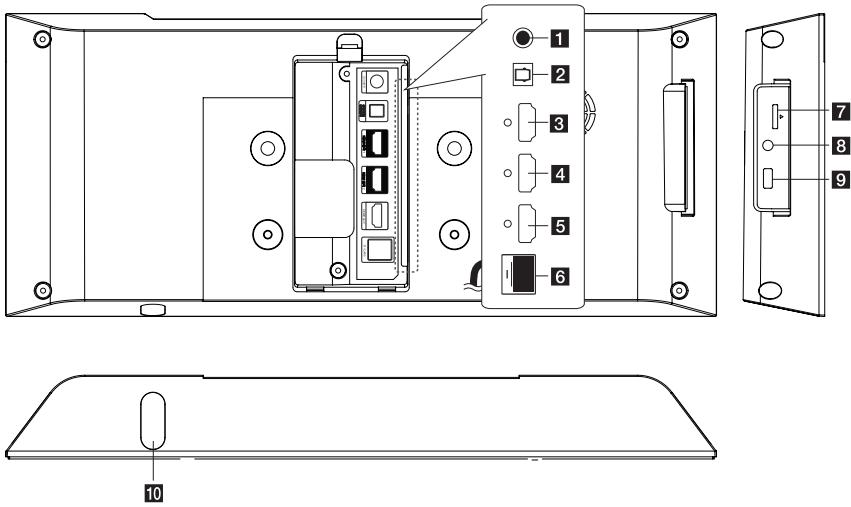
**참조페이지**: 65쪽 (TV 작동버튼 기능)

# 전면부



- 1** ㉲/I(전원)
- 2** 표시부
- 3** 작동버튼  
 >|| (재생/일시정지)  
 □ (정지)  
 V^ (음량)  
 F (Function)  
 외부입력 또는 라디오(FM)를 선택합니다.  
 스 (열림/닫힘)
- 4** 전면도어  
 전면도어가 열린상태로 수분간 지속되면  
 제품보호를 위해 전면도어가 자동으로  
 닫힙니다.
- 5** 디스크 넣는곳
- 6** 스 CLOSE  
 전면 도어가 열려 있을 때 사용하세요.

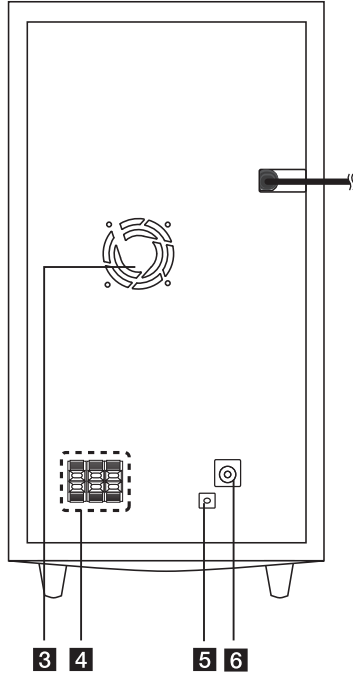
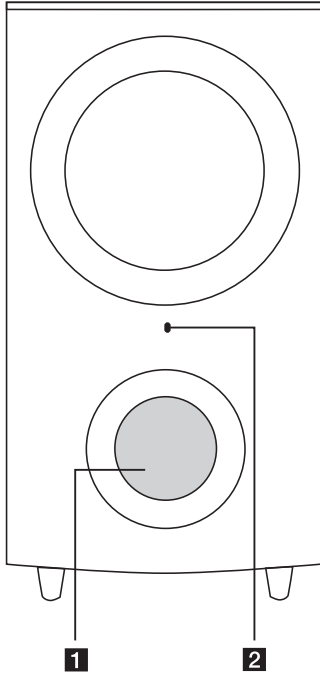
# 후면부



- 1** 영상출력단자
- 2** 광디지털음성입력단자
- 3** HDMI입력 1
- 4** HDMI입력 2
- 5** HDMI출력
- 6** LAN 단자

- 7** iPod (24 pin)  
부속품인 iPod 크레들을 연결할 때  
사용하세요.
- 8** 휴대용 기기 연결단자
- 9** USB 단자
- 10** 리모컨 수신부

# 액티브 우퍼



**1** 스피커 덕트

**주의**

스피커 덕트 안으로 어린아이의 손이나 기타 사물이 들어가지 않도록 주의하세요.

**2** LED (무선 연결상태 표시)

푸른색: 연결완료

푸른색(깜빡임): 연결진행중

빨간색: 연결실패 또는 대기상태

**3** 냉각팬

**4** 스피커연결단자

**5** 무선연결 재설정버튼

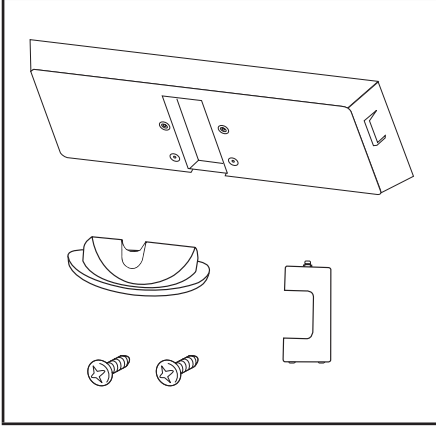
**6** 안테나(FM) 연결단자

## 본체설치

본체를 탁상형 또는 벽면에 설치할 수 있습니다.

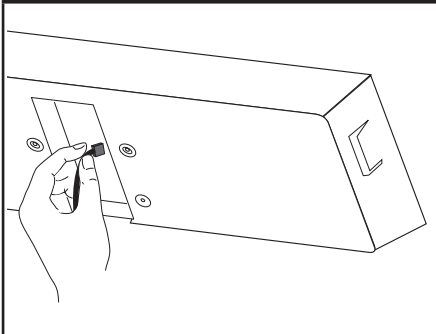
### 스탠드 조립하기

#### 준비물



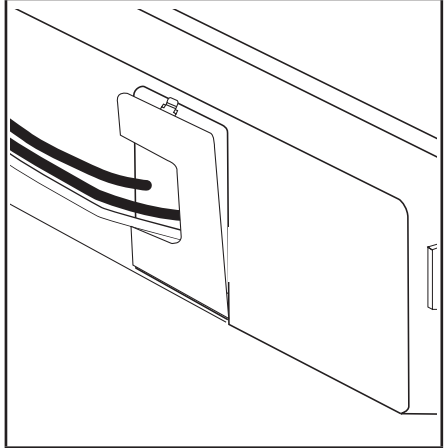
1. 필요한 선을 먼저 연결하세요.

#### 단계 1



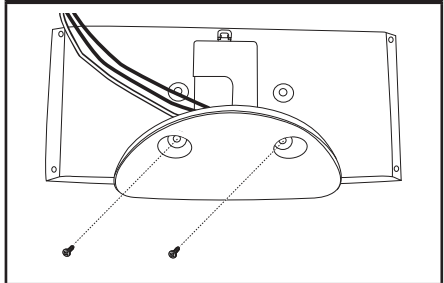
2. 입력단자 덮개를 닫으세요.

#### 단계 2



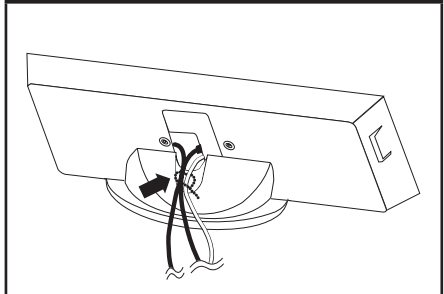
3. 스탠드를 표시된 가이드에 맞게 부착하세요.  
부속품인 나사를 체결하세요.

#### 단계 3



4. 스탠드에 부착된 선 정리선으로 선을 정리하세요.

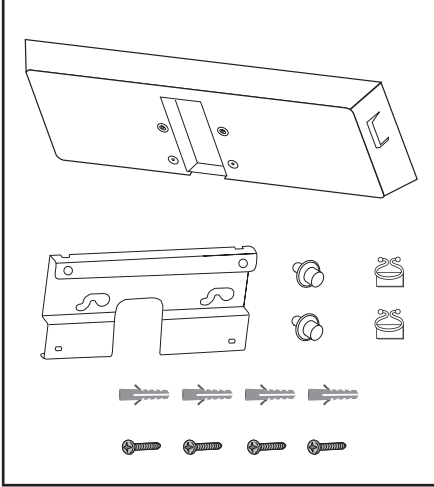
#### 단계 4



## 벽면에 설치하기

본체를 벽걸이형으로 설치하기 전, 먼저 아래의 준비물을 확인하세요.

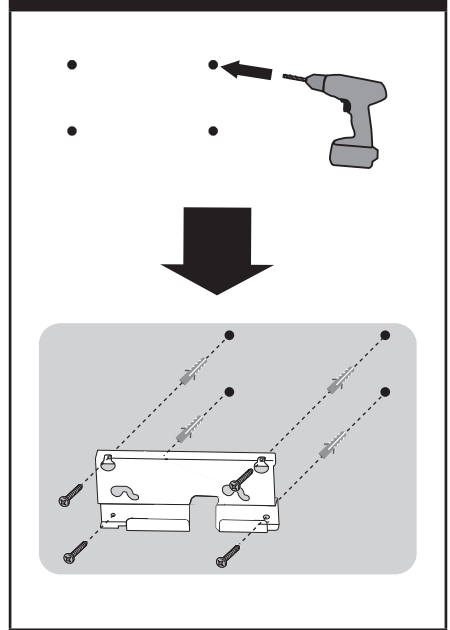
### 준비물



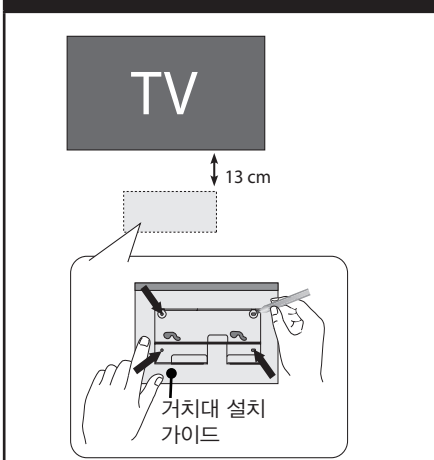
1. 먼저, 벽에 거치대를 부착시키기 위한 구멍을 만들어야 합니다. 부속품인 거치대 설치 가이드를 이용하여, 거치대를 부착시키기 위한 위치를 먼저 표시하세요. 이 때, 거치대의 위치는 벽걸이형 TV와 13 cm 정도 간격을 두고, 좌우 수평이 되어야 합니다.

2. 표시한 부분을 드릴로 구멍을 만듭니다. 거치대를 위해 제공되는 나사와 월플러그를 이용하여 벽에 단단히 고정합니다.

### 단계 2

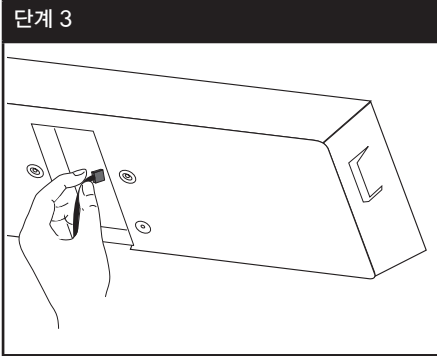


### 단계 1

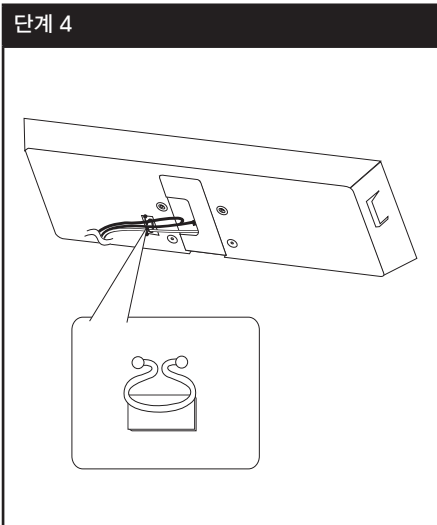




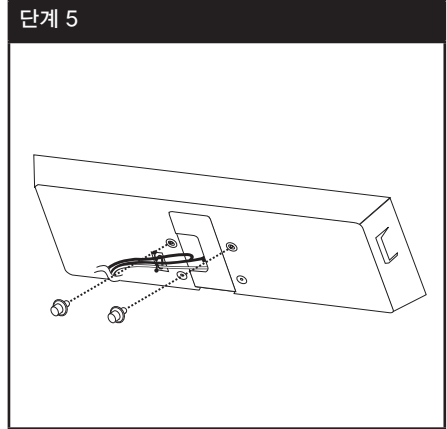
3. 본체에 필요한 선을 연결하세요.



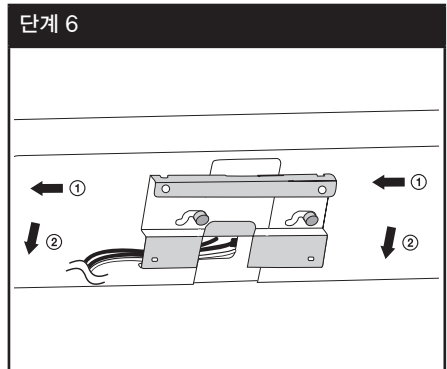
4. 입력단자 덮개를 닫으세요. 필요한 경우 부속품인 선 정리고리를 뒷면 오른쪽 또는 왼쪽 조그만 사각형 가이드에 부착해서 선을 정리할 수 있습니다.



5. 본체에 벽걸이용 나사를 고정시킵니다.



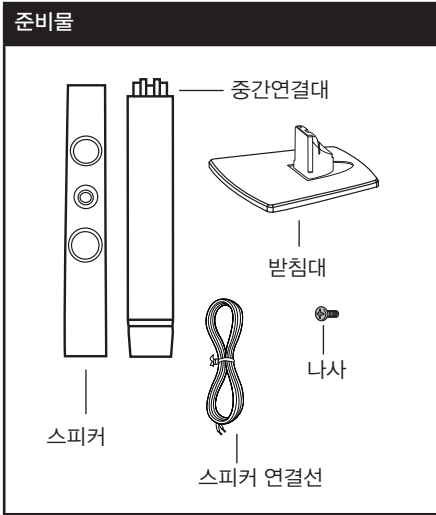
6. 본체를 벽걸이용 거치대에 아래 그림과 같이 걸어 줍니다.



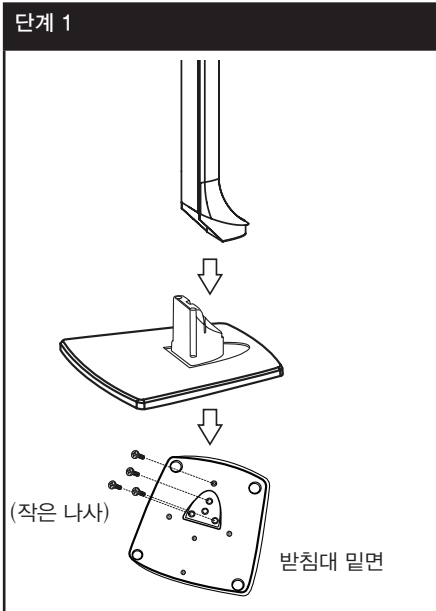
**주의**

- 벽걸이형으로 제품을 설치하시면 아래와 같은 사항에 주의해야 합니다. 제품 파손이나 상해의 원인이 될 수 있습니다.
  - 벽걸이로 설치된 제품 위에 물체를 올려놓지 마세요.
  - 벽걸이로 설치된 제품이 떨어지지 않도록 단단히 고정시켜야 합니다.
  - 설치된 제품을 아이들이 당기거나 흔들어 떨어뜨리지 않도록 주의하셔야 합니다.

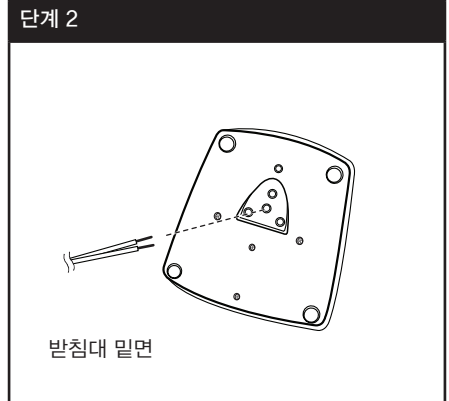
# 스피커 조립하기 (전면/후면)



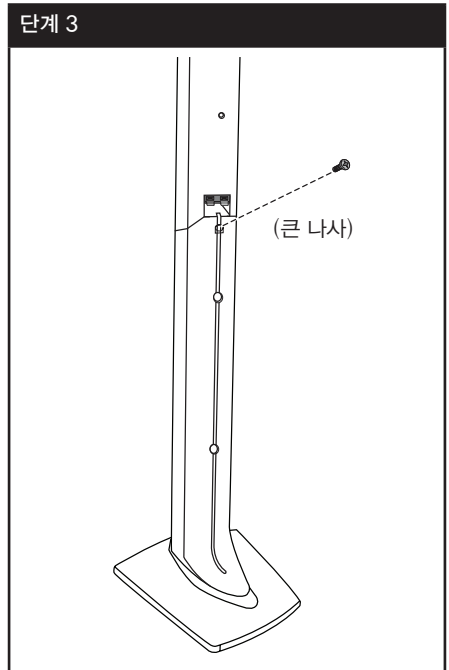
1. 받침대에 중간 연결대를 연결한 후, 부속품의 작은 나사로 고정하세요.



2. 스피커 연결선을 받침대 밑면의 중앙 구멍으로 넣어 위로 빼 주세요.



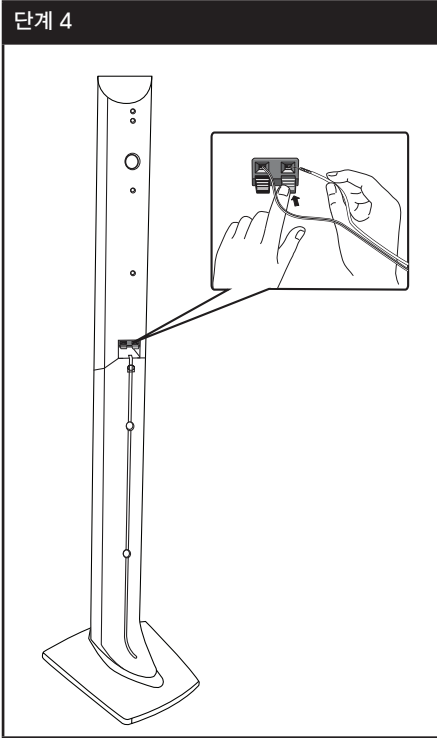
3. 중간 연결대에 스피커를 연결한 후 큰 나사로 고정하세요.



4. 스피커 연결선을 스피커 연결단자에 연결하세요.

까만색 줄무늬 선을 검정색 (-) 단자에, 나머지 한쪽 선을 빨간색 (+) 단자에 연결하세요.

단계 4



**주의**

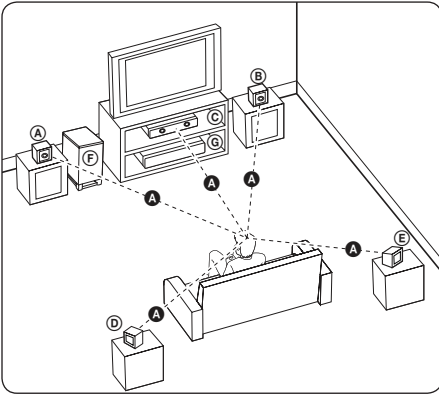
스피커가 넘어지지 않도록 주의하세요. 스피커가 파손되거나 심각한 상해를 입을 수 있습니다.



## 스피커 배치 및 연결

아래 그림은 스피커 배치에 대한 일반적인 예로써, 사용자의 환경에 따라 달라질 수 있습니다. 또한 본체와 스피커의 실제 모습은 다를 수 있습니다.

효과적인 사운드를 즐기려면, 서브우퍼를 제외한 모든 스피커가 시청 위치를 기준으로 같은 거리 (A)에 있도록 할 것을 권장합니다.



Ⓐ 전면 왼쪽 스피커/

Ⓑ 전면 오른쪽 스피커:

전면 스피커는 가능하면 모니터나 스크린과 같은 높이로 맞춰 그림과 같이 위치시켜 주세요.

ⓒ 중앙 스피커:

중앙 스피커는 모니터 또는 스크린의 위쪽 또는 아래쪽에 위치시켜 주세요.

Ⓓ 후면 왼쪽 스피커/

Ⓔ 후면 오른쪽 스피커:

후면 스피커는 청취 위치의 뒤쪽에 약간 안쪽으로 향하도록 위치시켜 주세요.

Ⓕ 서브우퍼:

저음베이스 사운드는 높은 지향성을 가지지 않기 때문에, 서브우퍼의 위치는 특별히 고려하지 않아도 됩니다.

하지만 일반적으로 전면 스피커 근처에 두는 것이 좋고, 벽으로부터의 반향을 줄이기 위해서 실내의 중앙으로 약간 돌려서 두는 것이 좋습니다.

Ⓖ 본체

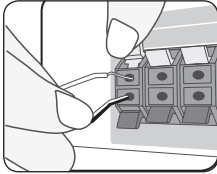
### ! 주의

- 스피커 내부에는 자성을 지닌 부품이 포함되어 있으며, 이로 인해 TV 화면 또는 PC 모니터 화면 색상의 왜곡이 발생할 수 있습니다. 스피커는 TV 화면 또는 PC 모니터 화면에서 거리를 두고 사용하시기 바랍니다.
- 중앙 스피커는 어린 아이의 손이 닿지 않는 곳에 안전하게 설치하세요. 연결선을 잡아당겨 스피커가 떨어져 파손되거나 상해를 입을 수 있습니다.

# 시스템 연결하기

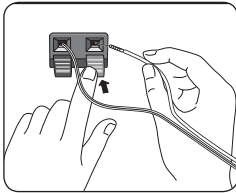
## 스피커를 우퍼에 연결하기

1. 스피커선을 우퍼에 연결하세요. 각각의 스피커 연결선은 색상의 밴드가 부착되어 있으니 우퍼 연결단자 색상과 맞춰 연결하세요.



색상	스피커	위치
녹색	중앙	중앙
빨간색	전면	전면 오른쪽
흰색	전면	전면 왼쪽

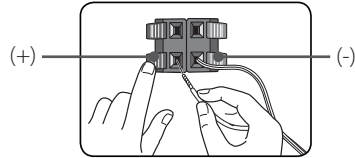
2. 스피커 선의 반대쪽을 스피커 연결단자에 연결하세요. 까만색 줄무늬 선을 검정색 (-) 단자에, 나머지 한쪽 선을 빨간색 (+) 단자에 연결하세요.



## 후면 스피커 연결용 무선 수신기에 후면 스피커 연결하기

스피커 연결선을 이용하여 후면 스피커와 무선 수신기를 연결하세요.

까만색 줄무늬 선을 검정색 (-) 단자에, 나머지 한쪽 선을 빨간색 (+) 단자에 연결하세요.

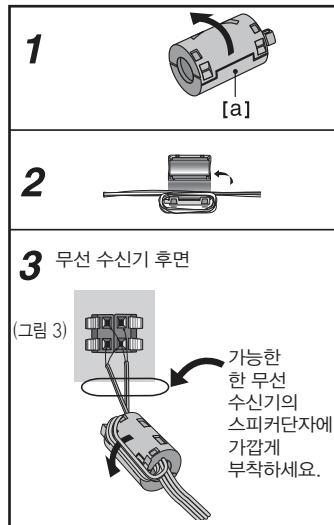


## 페라이트 코어 부착하기

무선 수신기쪽 연결 부분의 스피커 연결선에 페라이트 코어를 부착하세요. 잡음을 줄여줍니다.

## 페라이트 코어 부착방법

1. 페라이트 코어의 스톱퍼 [a]를 누르면서 열어주세요.
2. 스피커 연결선을 페라이트 코어 내부로 한번 감아주세요.
3. 페라이트 코어를 닫아 주세요. 그림 3과 부착 위치를 참조하세요.



## 무선 연결하기

전체 시스템의 전원 코드를 전원에 연결하세요.  
본체에 전원을 켜면 자동으로 무선 연결이 완료됩니다.

### LED 표시

LED 색상	연결상태
푸른색 (깜박임)	연결시도중
푸른색	연결완료
빨간색	연결실패 또는 대기상태
표시없음	전원코드가 연결되어 있지 않음

### ! 참고

- 만약 연결이 계속해서 실패한다면, 근처에 무선 연결에 간섭이 될 만한 전자레인지 같은 물건이 있는지 확인하시고 이동시켜주세요.
- 본체, 무선 수신기 및 무선 우퍼간의 연결은 다소 시간이 걸릴 수 있습니다.
- 본 무선 연결 기능은 간섭이 없는 장소에서 20 m까지 유효합니다.

## 무선연결 재설정하기

무선 연결의 재설정을 원하는 경우에는 37쪽의 [무선 스피커 연결]을 참고하세요.

## TV와 연결하기

본 기기와 연결할 TV의 성능을 고려하여 아래의 연결방법중 하나를 선택하여 연결하세요.

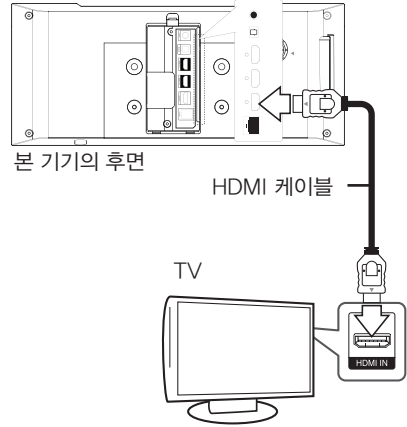
- HDMI 연결 (23쪽)
- 영상출력 연결 (25쪽)

### ! 참고

- TV 또는 기타 본기기와 연결이 가능한 기기에 따라 여러가지 연결방법이 가능 할 수 있습니다. 이중 본 사용설명서에 기술된 연결방법 중 하나를 선택하여 연결하기를 권장합니다.
- 최적의 연결을 위해 TV 또는 기타 기기들에 포함된 사용설명서를 참고하세요.
- 본 기기를 TV에 직접 연결하여 사용할길 권장합니다. 타 기기를 통해 TV에 연결된 경우 복제방지가 된 콘텐츠는 정상적으로 재생되지 않을 수 있습니다.

## HDMI 연결

본 기기의 HDMI 출력단자를 이용하여 HDMI 입력단자가 있는 TV 또는 모니터에 연결할 수 있습니다. HDMI 연결선 (Type A, High Speed HDMI™ cable with Ethernet)을 이용하여 본 기기의 HDMI 출력단자와 TV의 HDMI 입력단자를 연결하세요.



TV의 입력선택을 HDMI로 선택하세요 (TV의 사용설명서를 참조).

## HDMI에 대한 추가정보

- 본 기기를 HDMI 또는 DVI 입력단자가 있는 TV와 연결할 경우 아래의 사항을 확인하세요.
  - 먼저 본기기와 TV의 전원을 끄세요. 그 다음 TV를 켜고 30초 후에 본 기기의 전원을 켜세요.
  - TV의 입력선택이 HDMI 인지 확인하세요.
  - TV의 해상도가 720x480p, 1280x720p, 1920x1080i 또는 1920x1080p를 지원하는지 확인하세요.
- HDCP 호환이 되는 HDMI 또는 DVI 기기라도 본 기기와 정상적으로 동작하지 않을 수 있습니다.
  - HDCP가 호환되지 않는 TV에서는 화면이 정상적으로 나타나지 않습니다.

**! 참고**

- HDMI 단자로 연결된 기기에서 본 기기의 음성출력 형식을 지원하지 않는 경우 음성 왜곡되어 출력될 수 있습니다.
- HDMI 단자를 이용하여 TV와 연결된 경우 본 기기에서 출력되는 영상의 해상도를 설정할 수 있습니다. (25쪽의 “해상도 설정하기”를 참조하세요)
- HDMI 출력단자를 통해 출력되는 영상출력 형태를 [설정]메뉴의 [HDMI 출력설정] 항목에서 설정할 수 있습니다. (35쪽).
- 해상도 변경 시 오작동이 발생하는 경우가 있습니다. 이런 경우 본 기기의 전원을 껐다가 다시 켜시기 바랍니다.
- 연결된 HDMI 기기에서 HDCP 기능이 확인되지 않는 경우 TV화면이 검은색으로 변합니다. 이 경우 HDMI 연결선이 정확히 연결되어 있는지 확인하세요.
- 화면에 줄이 생기는 등 화면상태가 고르지 못한 경우 HDMI 연결선이 불량인 아닌지 확인하세요.

**ARC (Audio Return Channel) 기능**

TV의 ARC기능이 대응된 HDMI입력과 본 기기의 HDMI출력을 연결하면 본기기가 별도의 음성입력을 받지 않더라도 TV의 음성을 출력할 수 있습니다.

이 기능을 사용하려면:

- 사용중인 TV가 HDMI-CEC 및 ARC기능을 지원해야하며, HDMI-CEC 및 ARC기능이 켜짐으로 설정되어야 합니다.
- HDMI-CEC 및 ARC기능의 설정방법은 TV에 따라서 다를 수 있습니다. ARC기능에 대한 자세한 사항은, 사용중인 TV의 사용설명서를 참고하세요.
- HDMI 케이블 (Type A, High Speed HDMI™ cable with Ethernet)로 연결해야 합니다.
- ARC호환 TV에 한대의 홈씨어터만 연결할 수 있습니다.

**SIMPLINK에 대하여**

본 기기와 SIMPLINK 기능이 있는 LG TV를 HDMI케이블로 연결하였을 경우 TV 리모컨으로 본 기기의 일부기능을 동작할 수 있습니다.

LG TV 리모컨으로 작동할 수 있는 기능: 재생, 일시정지, 탐색, 건너뛰기, 전원 꺼짐 등

SIMPLINK의 자세한 작동방법은 LG TV 사용설명서를 참조하세요.

SIMPLINK 기능이 있는 LG TV는 위와 같은 로고가 있습니다.

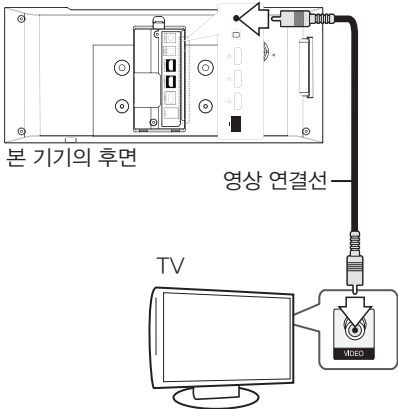
**! 참고**

디스크 종류 및 재생 상태에 따라 SIMPLINK 작동이 정상적으로 되지 않거나 다른 작동을 할 경우도 있습니다.



## 영상출력 연결

영상 연결선을 이용하여 본 기기의 영상 출력단자와 TV의 영상 입력단자를 연결하세요. 음성은 연결된 스피커를 통해서 들을 수 있습니다.



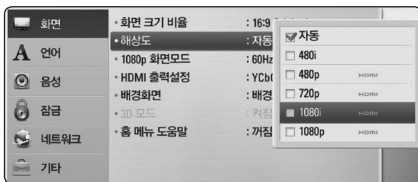
### ! 참고

- 만약 연결된 TV가 선택한 해상도를 지원하지 않는 경우 아래의 방법으로 480p 해상도를 설정할 수 있습니다.
  - ▲ (열림/닫힘)을 누르세요.
  - (정지)를 5초이상 누르세요.
- 해상도를 먼저 선택한 후 HDMI 케이블을 연결하였을 때, 만약 TV에서 구현할 수 없을 경우 [자동] 모드로 선택되며 TV에서 구현할 수 있는 해상도로 변경됩니다.
- HDMI 케이블을 연결하였을 때, 만약 TV에서 구현할 수 없는 해상도를 선택하여 화면이 나타나지 않을 경우 20초를 기다리면 이전 해상도로 변경됩니다.
- 1080p 출력의 영상 프레임은 블루레이 디스크의 영상 프레임과 TV에서 구현 가능한 영상 프레임에 따라 자동으로 24 Hz 또는 60 Hz로 선택됩니다.
- 일반영상 단자의 해상도 출력은 해상도 선택에 상관없이 480i로만 출력 됩니다.

## 해상도 설정하기

본 기기는 HDMI 출력에 대해 여러가지 해상도 출력을 지원합니다. [설정] 메뉴에서 원하는 해상도를 선택하세요.

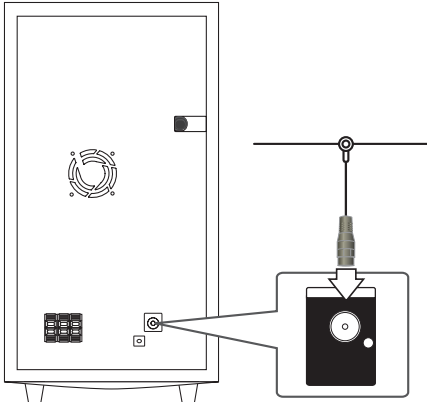
- 홈 (🏠)을 누르세요.
- </> 를 이용하여 [설정]을 선택한 후 확인 (⊙)을 누르세요. [설정] 메뉴가 나타납니다.
- ▲/▼ 를 이용하여 [화면] 으로 이동한 후 > 를 누르세요.
- ▲/▼ 를 이용하여 [해상도]를 선택한 후 확인(⊙)을 누르세요.



- ▲/▼ 버튼을 이용하여 원하는 해상도를 선택한 후 확인(⊙)을 누르세요.

## 안테나 (FM) 연결하기

라디오를 들으려면 부속품인 안테나를 연결하세요.



무선 우퍼의 뒷면

### ! 참고

- 안테나 선을 수평으로 넓게 펼쳐 고정하세요.
- 본제품은 AM 방송은 수신할 수 없습니다.

## 외부 입력기기를 연결하기

### 휴대용 기기 연결하기

휴대용 오디오 기기를 연결하여 연결된 스피커를 통해서 음악을 즐길 수 있습니다.

휴대용 오디오 기기의 헤드폰 또는 LINE OUT (라인 아웃) 단자와 본체의 음성 입력단자를 연결하세요. 입력 & 라디오 버튼으로 PORTABLE을 선택하고 확인(⊙) 버튼을 누르세요.

본체 전면부에 F 버튼을 눌러 선택할 수도 있습니다.



본체의 왼쪽 옆면

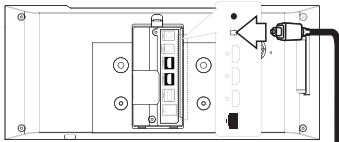
MP3 플레이어, 등...

## 광 디지털 음성입력 연결하기

광 디지털 음성출력 단자가 있는 외부기기의 음성을 연결된 스피커를 통해서 들을 수 있습니다.

외부기기의 광 디지털 음성출력단자와 본체의 광 디지털 음성 입력단자를 연결하세요. 입력 & 라디오 버튼을 눌러 광 입력을 선택하고 확인(Ⓞ) 버튼을 누르세요. 또는 광입력/TV듣기 버튼을 눌러 바로 선택할 수도 있습니다.

본체 전면부에 F 버튼을 눌러 선택할 수도 있습니다.



본체의 뒷면

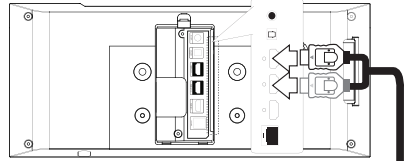
외부기기의 광  
디지털 음성출력

## HDMI 입력 1/2 연결하기

HDMI출력단자가 있는 외부기기를 연결하여 영상과 음성을 즐길 수 있습니다.

외부기기의 HDMI 출력단자와 본체의 HDMI 입력 1 또는 HDMI 입력 2 단자를 연결하세요. 입력 & 라디오 버튼으로 HDMI 입력 1/2 선택하고 확인(Ⓞ) 버튼을 누르세요.

본체 전면부에 F 버튼을 눌러 선택할 수도 있습니다.



본체의 뒷면

외부기기의 HDMI  
출력단자

### ! 참고

- HDMI 입력 1/2 모드에서는 해상도를 변경할 수 없습니다. 연결된 외부기기의 해상도를 변경하세요.
- 외부기기로 SIMPLINK(심플링크) 기능이 있는 LG TV를 연결하여도 본 모드에서는 SIMPLINK (심플링크) 기능이 작동하지 않습니다.
- PC (컴퓨터)의 HDMI 출력단자와 연결했을 때, 영상출력 신호가 비정상적인 경우 PC의 해상도를 480p, 1080i 또는 1080p로 설정하세요.

## 네트워크 연결하기

본 기기는 후면부의 LAN 단자연결 또는 내장된 무선 네트워크 수신기를 이용하여 사용자의 로컬영역 네트워크에 접속할 수 있습니다. 광대역 네트워크 연결을 통해 소프트웨어 업데이트, BD-Live, 온라인 콘텐츠 서비스 등을 이용할 수 있습니다.

### 유선 네트워크 연결하기

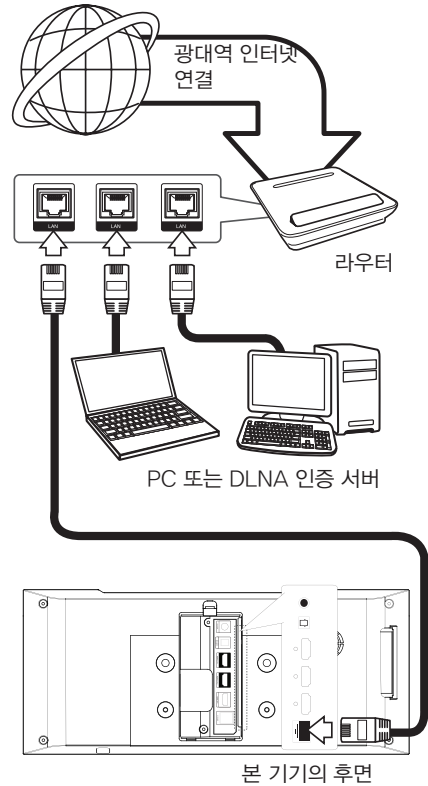
네트워크에 직접 연결하는 유선 네트워크 연결은 네트워크 간섭을 받는 무선 네트워크에 비해 항상 높은 성능을 제공합니다.

사용자의 네트워크 기기와 함께 제공되는 사용설명서에서 추가 정보를 참고하세요.

이더넷 선을 이용하여 본 기기 후면의 LAN 단자와 사용자의 모뎀 또는 라우터의 LAN 단자를 연결하세요.

#### ! 참고

- 랜 선을 잡아 당기지 말고 플러그 부분의 잠금장치를 누른 상태에서 연결하거나 연결을 해제하세요.
- 전화선을 본 기기의 랜 단자에 연결하지 마세요.
- 연결관련 환경설정이 다양하기 때문에 통신사나 인터넷 서비스 제공업체의 규정에 따르세요.
- 본 기기에서 PC 또는 DLNA 서버에 저장된 파일을 재생하려면 본 기기를 비롯한 PC, DLNA 서버등이 모두 동일한 네트워크에 연결되어 있어야 합니다.



## 유선 네트워크 연결설정하기

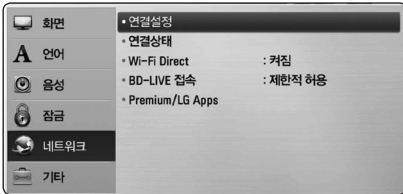
사용자의 네트워크 연결이 DHCP 서버를 사용한다면 본 기기에 랜선을 연결하였을 때 자동으로 IP 주소를 할당합니다.

네트워크 환경에 따라 수동으로 네트워크 연결을 해야할 수도 있으며 수동연결이 필요한 경우 아래와 같이 설정하세요.

### 설정하기 전에

사용자의 네트워크에 항상 광대역 인터넷이 연결되어 있어야 합니다.

1. [설정] 메뉴의 [네트워크] → [연결설정]을 선택한 후 확인(⊙) 버튼을 누르세요.

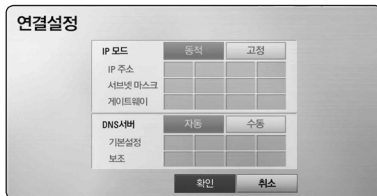


2. 화면에 [연결설정] 메뉴가 나타납니다.  $\wedge / \vee$  버튼을 사용하여 [유선]을 선택한 후 확인(⊙) 버튼을 누르세요.



3.  $\wedge / \vee / < / >$  을 사용하요 IP 모드를 선택하세요 ([동적] 또는 [고정]).

일반적으로 [동적]을 선택하여 자동으로 IP 주소를 할당합니다.

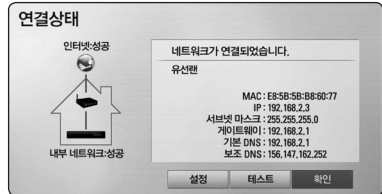


### ! 참고

사용자의 네트워크가 DHCP서버를 사용하지 않는다면 IP 주소를 수동으로 할당해야 합니다. 리모컨의 숫자버튼과  $\wedge / \vee / < / >$  버튼을 이용하여 IP모드를 [고정]으로 선택한 후 [IP 주소], [서브넷 마스크], [게이트웨이]를 설정하세요. 지움 버튼을 이용하여 선택된 항목의 설정값을 삭제한 후 재입력할 수 있습니다.

4. 설정이 완료되면 [확인]을 선택한 후 확인(⊙) 버튼을 누르세요.
5. 네트워크 연결상태를 확인하시려면 [테스트]를 선택한 후 확인(⊙) 버튼을 누르세요. 연결설정을 완료하려면 [확인]을 선택한 후 확인(⊙) 버튼을 누르세요.
6. [테스트]를 선택한 경우 네트워크 연결상태가 나타납니다.

[설정] 메뉴의 [네트워크]→[연결상태]에서도 네트워크 연결상태를 확인 할 수 있습니다.



## 무선 네트워크 연결하기

본 기기는 무선 네트워크 연결을 이용하여 광대역 인터넷에 연결할 수 있습니다. 사용자의 네트워크 기기 또는 네트워크 환경에 따라 설정방법 또는 연결방법이 다양할 수 있습니다.

본 기기는 IEEE 802.11n (2.4 GHz 대역)을 비롯하여 802.11b/g 규격을 동시에 지원하는 무선 네트워크 수신기를 내장하고 있습니다. 최적의 네트워크 성능을 위해서는 IEEE 802.11n 규격 인증을 받은 무선 공유기 또는 무선 네트워크 기기를 이용하여 연결하기를 권장합니다.



자세한 연결방법은 사용자가 사용하는 무선 공유기 또는 무선 네트워크 기기의 사용설명서를 참조하세요.

네트워크를 이용하여 작동하는 기능을 안정적으로 사용하기 위해서는 LAN 단자를 이용한 유선 네트워크 연결을 권장합니다.

무선 네트워크 연결을 선택한 경우 다른 가정용 기기의 간섭을 받아 연결성능이 저하될 수 있습니다

## 무선 네트워크 연결 설정하기

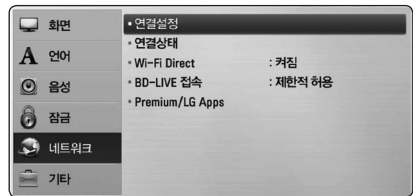
본 기기에 무선 네트워크를 연결하려면 무선 네트워크 설정이 필요합니다. 본 기기에 무선 네트워크를 연결하기 전에 무선 공유기 또는 무선 네트워크 기기의 설정이 선행되어야 합니다.

### 설정하기 전에

무선 네트워크 연결을 하기위해 아래의 사항들이 필요합니다.

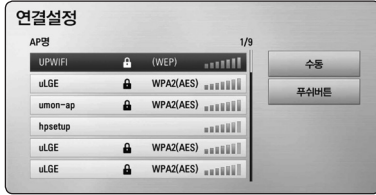
- 무선 네트워크에 광대역 인터넷 연결이 되어 있어야 합니다.
- 무선 공유기 또는 무선 네트워크 기기의 설정을 확인해야 합니다.
- 무선 공유기 또는 무선 네트워크 기기의 SSID 및 보안 비밀번호를 숙지해야 합니다.

1. [설정] 메뉴의 [네트워크] → [연결설정]을 선택한 후 확인(Ⓞ) 버튼을 누르세요.



2. 화면에 [연결설정] 메뉴가 나타납니다.  $\wedge / \vee$  버튼을 사용하여 [무선]을 선택한 후 확인(Ⓞ) 버튼을 누르세요.
3. 기존 설정을 초기화하는 메뉴화면이 나타납니다. [예]를 선택한 후 확인(Ⓞ) 버튼을 누르면 다음 단계로 진행합니다

4. 본 기기가 검색 가능한 범위내의 모든 무선 공유기 및 무선 네트워크 기기를 자동으로 검색합니다. **Λ/V** 버튼을 사용하여 연결하려는 무선공유기 또는 무선 네트워크 기기의 SSID를 선택한 후 **확인(⊙)** 버튼을 누르세요.



선택된 무선공유기에 WEP, WPA와 같은 보안이 설정되어 있다면 비밀번호 입력창이 나타납니다. 비밀번호 입력창에 무선 공유기에 설정된 비밀번호를 입력한 후 [확인]을 선택한 후 **확인(⊙)** 버튼을 누르세요.

**! 참고**

- WEP 보안모드는 일반적으로 네트워크 기기 설정에서 4개의 키가 가능합니다. 만약 연결하려는 네트워크 기기가 WEP 보안으로 설정되어 있다면 1번키의 비밀번호를 입력하세요.
- 무선공유기는무선으로 기기간의 네트워크를 연결해 주는 기기입니다.
- 만약 접속하려는 네트워크 기기가 WPS (Wi-Fi Protected Setup) 기반의 PIN 코드 접속을 지원한다면 본 기기의 무선 네트워크 설정에서 노랑색 (Y) 버튼을 누른후 화면에 나타나는 인증번호를 확인하세요. 네트워크 기기의 설정에서 본 기기의 인증번호를 입력하면 네트워크 연결이 됩니다. 네트워크 기기의 사용설명서를 참조하여 자세한 정보를 확인하세요.

**[수동]** - 무선공유기에서 엑세스명(SSID)을 송신하지 않도록 설정한 경우 본 기기가 자동으로 무선 공유기를 검색할 수 없습니다. 네트워크에 접속하려면 사용자의 무선공유기의 설정에서 엑세스명을 송신하도록 재설정하거나 자판 메뉴를 이용하여 엑세스명을 직접 입력하세요.

**[푸쉬버튼]** - 일부 무선 공유기 및 무선 네트워크 기기는 푸쉬버튼 설정방법을 지원합니다. 이 설정방법은 무선공유기의 엑세스명이나 비밀번호를 입력하거나 기억할 필요없이 버튼을 눌러 간편하게 접속하는 방법입니다. 만약 사용자의 무선공유기가 이 기능을 지원할 경우 [푸쉬버튼] 을 선택한 후 **확인(⊙)** 버튼을 누르세요. 본 기기가 120까지 세는 동안 사용자의 무선 공유기의 푸쉬버튼을 누르세요. 본 기기와 사용자의 무선 공유기가 자동으로 접속됩니다.

5. **Λ/V/</>** 을 사용하여 IP 모드를 선택하세요 ([동적] 또는 [고정]).

일반적으로 [동적]을 선택하여 자동으로 IP 주소를 할당합니다.

**! 참고**

사용자의 네트워크가 DHCP서버를 사용하지 않는다면 IP 주소를 수동으로 할당해야 합니다. 리모컨의 숫자버튼과 **Λ/V/</>** 버튼을 이용하여 IP모드를 [고정] 으로 선택한 후 [IP 주소], [서브넷 마스크], [게이트웨이] 를 설정하세요. 지움 버튼을 이용하여 선택된 항목의 설정값을 삭제한 후 재입력할 수 있습니다.

6. 설정이 완료되면 [확인]을 선택한 후 **확인(⊙)** 버튼을 누르세요.
7. 네트워크 연결상태를 확인하시려면 [테스트] 를 선택한 후 **확인(⊙)** 버튼을 누르세요. 연결설정을 완료하려면 [확인]을 선택한 후 **확인(⊙)** 버튼을 누르세요.
8. [테스트] 를 선택한 후 경우 네트워크 연결상태가 나타납니다.

[설정] 메뉴의 [네트워크] - [연결상태] 에서도 네트워크 연결상태를 확인 할 수 있습니다.

## 네트워크 연결에 대한 참고사항:

- 대부분의 네트워크 연결문제는 라우터나 모뎀을 재설정하여 해결이 됩니다. 본 기기와 연결된 네트워크 기기의 전원을 끈 후 다시 켜세요.
- 인터넷 서비스 제공업체 또는 서비스 이용가능 조건에 의해 인터넷을 연결해주는 기기의 수가 제한 될 수 있으니, 자세한 내용을 확인하기 위해서는 인터넷 서비스 제공업체에 연락하세요.
- LG 전자(주)는 사용자의 광대역 인터넷 연결 또는 다른 연결 기기와 관련된 연결 결함으로 인해 발생하는 기기의 오작동과 인터넷 연결 문제에 대하여 어떠한 책임도 지지 않습니다.
- 웹사이트상에서 이용이 가능한 블루레이 디스크의 기능은 LG 전자(주)에서 제작하거나 제공하는 것이 아니며, LG 전자(주)는 이 같은 기능상의 문제나 서비스의 지속 여부에 대해 책임지지 않습니다. 인터넷으로 제공되는 일부 자료들은 본 기기와 관련이 없는 것일 수도 있습니다. 이 같은 제품들에 관한 문의사항이 있을 시에는, 디스크 제공업체에 연락하세요.
- 일부 인터넷 자료는 높은 대역폭이 요구될 수 있습니다.
- 본 기기가 정상적으로 네트워크에 연결이 되고 설정되었을 경우라도, 인터넷 접속의 폭주, 네트워크 품질, 인터넷서비스 의 품질, 게시물 제공자와 관련된 문제, 또는 호환성의 문제로 인하여 일부 인터넷 게시물을 이용 할 수 없을 수도 있습니다.
- 광대역 인터넷 접속을 제공하는 인터넷 서비스업체가 정한 특정한 규정으로 인해서 일부 인터넷 접속이 불가능 할 수 있습니다.
- 인터넷 연결을 포함해, 인터넷 서비스 제공업체가 부가하는 모든 사용요금은 사용자가 부담해야 합니다.
- 본 기기를 네트워크에 연결하기 위해서 10 Base-T 또는 100 Base-TX LAN 포트가 필요합니다. 만약 인터넷 서비스가 위와 같은 포트를 사용하지 않는다면, 이 기기를 네트워크에 연결 할 수 없습니다.
- xDSL을 사용하려면 반드시 라우터를 사용해야 합니다. DSL 서비스를 이용하려면 DSL 모뎀이 필요하며, 케이블 모뎀서비스를 이용하려면 케이블 모뎀이 필요합니다. 인터넷 접속 방법은 인터넷 서비스 제공업체와 맺은 사용자 동의내용에 따라, 네트워크 연결을 통해 제공되는 기능을 사용 할 수 없거나, 네트워크를 연결하기 위해 사용할 수 있는 기기의 수가 제한 될 수 있습니다. (만일 인터넷

서비스 제공업체가 인터넷 서비스 공급을 위해서 한가지 기기만 사용하도록 한다면 컴퓨터가 인터넷에 연결되어 있을 때 본 기기를 인터넷에 연결 할 수 없습니다.)

- 인터넷 서비스 제공업체의 규정과 제한에 따라 라우터를 사용하지 못할 수 있으며, 라우터의 사용법이 제한 될 수 있습니다. 자세한 사항은 인터넷 서비스 제공업체에 문의하세요.
- 2.4 GHz 대역의 무선 네트워크는 라디오 주파수를 사용합니다. 만약 무선 전화기, 전자 레인지, Bluetooth 장비 등과 같은 가정용 기기가 인접하여 있을 경우 무선 네트워크에 간섭이 발생하여 연결이 원활하지 않을 수 있습니다.
- 무선 네트워크의 과부하를 방지하기 위해서 사용하지 않는 네트워크 장치나 가정용 전파기기의 전원을 꺼주세요.
- 무선 네트워크의 수신율을 높이기 위해 연결된 무선 공유기 또는 무선 네트워크 장치와 본 기기의 거리를 최대한 가깝게 설치하세요.
- 무선 공유기 또는 무선 네트워크 기기의 위치를 최소 0.45 m 이상의 높이에 설치할 경우 송신 품질이 높아질 수도 있습니다.
- 무선 네트워크 수신이 원활하지 않을 경우 본 기기와 무선공유기 간의 거리를 최대한 가깝게 설치하고 연결에 장애물이 될만한 물건은 이동 시키세요.
- 무선연결의 수신품질은 무선공유기의 송신품질, 무선공유기와의 거리, 본 기기의 설치장소 등 여러가지 요인에 의해 좌우될 수 있습니다.
- 무선 공유기 또는 무선 네트워크장비를 인프라 모드로 설정하세요. Ad-hoc 모드는 본 기기에서 지원하지 않습니다.

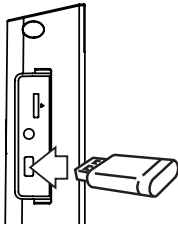


# USB 기기 사용하기

USB 기기에 저장된 동영상, 음악, 사진파일을 본 기기에 연결하여 재생할 수 있습니다.

## USB 기기에 저장된 파일 재생하기

1. 본 기기의 왼쪽옆면에 있는 USB 단자에 기록 내용이 들어 있는 USB 기기를 연결하세요.



홈 메뉴가 나타나 있을때 USB 기기를 연결하였을 경우, 음악 파일만 기록된 USB 기기는 자동으로 재생이 시작되고 여러가지 파일이 기록된 USB기기의 경우 파일 종류를 선택하는 메뉴화면이 나타납니다.

파일 개수가 많아 USB 파일 검색 시간이 오래 걸릴 경우 확인(⊙) 버튼을 누르면 파일 종류를 선택하는 메뉴화면을 바로 볼 수 있습니다.

2. 홈(🏠) 버튼을 누르세요.
3. [영화], [음악] 또는 [사진]을 선택한 후 확인(⊙) 버튼을 누르세요.
4. ^/V 버튼을 사용하여 [USB]항목을 선택한 후 확인(⊙) 버튼을 누르세요.



5. ^/V/</>, 버튼을 사용하여 원하는 파일을 선택한 후 ▶(재생) 또는 확인(⊙) 버튼으로 재생을 시작하세요.
6. 홈메뉴로 이동한 후 연결된 USB 기기를 분리하세요.

### ! 참고

- 본 기기는 USB Flash 또는 외장 USB HDD 저장장치만 지원합니다.
- FAT16, FAT32 형식: 읽기, 쓰기 가능  
NTFS 형식: 읽기 가능
- NTFS 형식의 저장장치의 경우 본 기기에서 읽는 것만 가능하므로 오디오 CD의 트랙을 파일로 기록하거나 BD-LIVE에서 온라인 콘텐츠를 저장시킬 수 없습니다.
- 본 기기는 1TB 이하의 USB 저장장치만 지원합니다.
- 연결된 USB 기기는 BD-Live 를 이용한 온라인 콘텐츠를 다운로드 받는 용도로 이용될 수 있습니다.
- USB 기기가 파티션으로 분할되어 있을 경우 본 기기는 8개 파티션까지만 재생할 수 있습니다.
- USB에 저장된 파일을 작동 중일 때에는 USB 저장장치를 분리하지 마세요.
- PC에 연결하였을 때 설치파일이 필요한 USB 기기는 본 기기에서 동작하지 않을 수 있습니다.
- USB 1.1 또는 2.0 버전을 지원하는 USB 저장장치만을 지원합니다.
- 자세한 재생방법은 본 사용설명서의 재생설명을 참조하세요.
- USB HUB 및 멀티 슬롯 카드 리더기를 사용하여 연결한 경우 USB 기기가 작동되지 않을 수 있습니다.
- USB 제조사에 따라 호환이 되지 않을 수 있으며, 데이터 손실은 제조업체에서 책임을 지지 않습니다. 데이터 유실로 인한 피해를 최소화하기 위하여 항상 백업을 받아 놓으세요.
- 디지털 카메라 또는 휴대전화는 저장장치로 사용할 수 없습니다.
- 본 기기의 USB 단자와 PC를 연결할 수 없으며, 본 기기는 저장장치로 사용될 수 없습니다.

# 설정하기

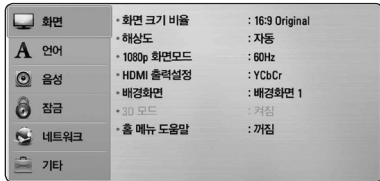
## 설정메뉴 조정하기

[설정]메뉴에서 본 기기의 여러가지 설정 항목을 조정할 수 있습니다.

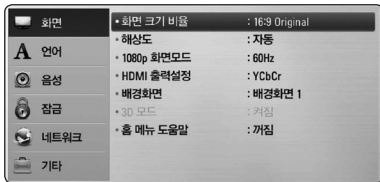
1. 홈(🏠) 버튼을 누르세요.



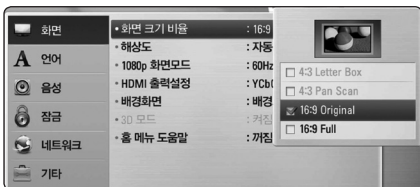
2. </> 버튼을 사용하여 [설정]을 선택한 후 확인(⊕)버튼을 누르세요. [설정]메뉴가 나타납니다.



3. ^/V 를 사용하여 첫번째 단계의 항목을 선택한 후 > 버튼을 눌러 다음단계로 이동합니다.



4. ^/V 를 사용하여 두번째 단계의 항목을 선택한 후 확인(⊕) 버튼을 누르세요. 설정값 항목으로 이동합니다.



5. ^/V 버튼을 사용하여 세번째 단계의 항목에 대한 설정값을 선택한 후 확인(⊕) 버튼을 눌러 설정합니다.

## [화면] 메뉴 설정하기

### 화면 크기 비율

본 기기에 연결되어 있는 TV 화면 비율에 맞게 TV 화면 크기를 선택하세요. 화면크기비율 변경은 디스크에서 지원이 되어야만 가능합니다.

#### [4:3 Letter Box]

화면 상·하단에 검은 띠가 나타납니다.

#### [4:3 Pan Scan]

화면의 왼쪽과 오른쪽 부분이 잘려서 재생됩니다. (16:9로 기록된 화면은 가운데 부분만을 볼 수 있습니다.)

#### [16:9 Original]

16 : 9로 기록된 화면은 와이드 스크린으로, 4 : 3으로 기록된 화면은 좌·우 가장자리가 검은색으로 재생됩니다.

#### [16:9 Full]

16 : 9로 기록된 화면은 와이드 스크린으로, 4 : 3으로 기록된 화면은 16 : 9 화면으로 확대되어 재생됩니다.

### ! 참고

[4:3 Letter Box] 와 [4:3 Pan Scan] 은 해상도가 480i 또는 480p 인 경우에만 선택이 가능합니다.

## 해상도

HDMI 단자의 영상 출력 해상도를 설정합니다. 해상도 설정에 대한 자세한 내용은 25쪽을 참고하세요.

### [자동]

본 기기의 HDMI 출력 단자와 표시정보 (EDID)를 제공하는 TV와 연결되어 있을 때, TV에서 구현이 가능한 가장 좋은 해상도로 자동 선택됩니다.

### [1080p]

수직해상도가 1080라인의 프로그레시브 (순차주사) 영상신호를 출력합니다.

### [1080i]

수직해상도가 1080라인의 인터레이스 (비월주사) 영상신호를 출력합니다.

### [720p]

수직해상도가 720라인의 프로그레시브 (순차주사) 영상신호를 출력합니다.

### [480p]

수직해상도가 480라인의 프로그레시브 (순차주사) 영상신호를 출력합니다.

### [480i]

수직해상도가 480라인의 인터레이스 (비월주사) 영상신호를 출력합니다.

## 1080p 화면모드

해상도가 1080p로 설정되어 있을 때, [1080p 화면모드]를 [24Hz]으로 설정하면 1080p/24Hz 로 제작된 영상매체는 1080p/24Hz HDMI 출력을 제공하는 TV에서 영상 출력을 초당 24 프레임으로 조정하여 블루레이 디스크 영화 매체의 재생화질을 개선합니다.

### ! 참고

- [24Hz]으로 설정하면 영상이 영화모드 로 변경될 때 화면 분할 등의 현상이 나타날 수 있습니다. 이러한 경우 [60Hz]로 설정하세요.
- [24Hz]으로 설정하였더라도 연결되어 있는 TV가 24 프레임을 지원하지 않는다면 HDMI의 영상은 60 프레임으로 출력됩니다.

## HDMI 출력설정

본 기기의 HDMI 단자의 출력 형식을 연결되어 있는 TV 또는 모니터에 맞게 설정하세요. 설정을 위하여 연결되어 있는 기기의 사용 설명서를 참조하세요.

### [YCbCr]

HDMI 영상기기에 연결하는 경우 선택하세요.

### [RGB]

DVI 영상기기에 연결하는 경우 선택하세요.

## 배경화면

초기화면의 배경을 변경합니다.

## 3D 모드

Blu-ray 3D 디스크의 입체영상 모드를 설정합니다.

### [꺼짐]

Blu-ray 3D 디스크를 일반영상으로 재생합니다. Blu-ray 3D ONLY 디스크의 경우 입체영상으로 재생합니다.

### [켜짐]

Blu-ray 3D 디스크를 입체영상으로 재생합니다.

## 홈 메뉴 도움말

이 기능의 항목값을 [켜짐]으로 선택한 경우 홈메뉴의 도움말 풍선이 나타납니다.

## [언어] 메뉴 설정하기

### 화면표시언어

화면에 표시되는 메뉴언어를 설정하는 기능입니다.

### 디스크 메뉴언어/디스크 음성언어/ 디스크 자막언어

디스크에 기록된 메뉴언어, 음성언어, 자막언어를 선택합니다.

[오리지널]: 디스크에 수록되어 있는 고유 언어를 표시합니다.

[기타]: 그 외 다른 언어를 선택할 때, 71쪽의 언어코드 목록에서 4자리의 언어 코드를 입력한 후 확인(⊙) 버튼을 누르세요.

[꺼짐] (디스크 자막언어만 선택 가능함)  
자막언어를 재생하지 않습니다.

### ! 참고

디스크에 따라 선택한 언어가 화면에 표시되지 않거나 선택한 음성이 들리지 않을 수 있습니다.

## [음성] 메뉴 설정하기

### 스피커 설정

연결된 스피커의 음량과 청취위치 간의 거리를 설정하는 기능입니다.



#### [스피커]

조절하고자 하는 스피커를 선택하세요.

#### [음량]

원하는 스피커의 음량을 조절하세요.

#### [거리]

각각의 스피커와의 거리를 조절하세요.

#### [테스트/테스트 정지]

각 스피커별 음량을 확인할 수 있습니다.

#### [확인]

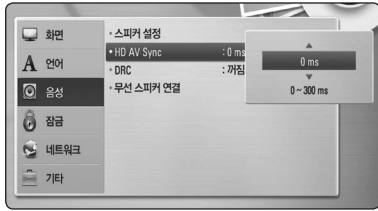
설정을 저장합니다.

#### [취소]

설정을 취소합니다.

## HD AV Sync

디지털 TV와 본 기기를 연결하여 사용할 경우 TV에서 아날로그 신호를 디지털 신호로 변경하는 과정에서 음성 출력 대비 영상 출력이 차이가 생길 수 있습니다. 이 때, 이 기능을 사용하여, 영상과 음성의 출력 시간을 조절할 수 있습니다. TV 브랜드별 음성출력 대비 영상출력 차이가 있을 수 있습니다.



## DRC (Dynamic Range Control)

[한밤중 모드]라고도 하며 갑작스럽게 커지는 소리를 방지하여 한밤중에 영화를 시청할 때 다른 사람에게 방해되는 것을 막아주고 조용한 음성은 명확하게 들을 수 있는 기능입니다.

### [꺼짐]

원음으로 소리를 출력합니다.

### [켜짐]

Dolby Digital, Dolby Digital Plus 또는 Dolby TrueHD 음원의 경우 갑작스럽게 커지지 않게 방지합니다.

### [자동]

Dolby TrueHD 음원의 경우 음원정보에 따라 DRC 기능이 자동설정되며, Dolby Digital 과 Dolby Digital Plus 음원의 경우 [켜짐] 모드와 동일하게 동작됩니다.

## ! 참고

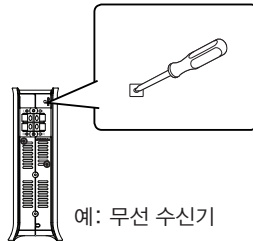
본 기기에 디스크가 삽입되지 않았거나 재생이 완전히 정지된 상태에서만 DRC 설정을 변경할 수 있습니다.

## 무선 스피커 연결

무선 스피커 연결이 원활히 이루어지지 않거나, 재설정을 원할 때에는 본 기능을 이용하여, 연결을 재설정할 수 있습니다.



무선 스피커 연결을 선택하신 후, 「무선 스피커 연결 가이드」가 화면에 나타나면 우퍼 및 무선 수신기의 뒷 부분에 있는 PAIRING 버튼을 송곳같은 끝이 약간 뾰족한 물체로 눌러주세요.



예: 무선 수신기

- 우퍼 및 무선 수신기의 LED가 파란색으로 바뀌면 연결이 성공 되었다는 것을 의미합니다. 「스피커 테스트」를 눌러서 연결 상태를 테스트할 수 있습니다.

## [잠금] 메뉴 설정하기

[잠금]설정은 BD-ROM 또는 DVD재생에 영향을 줍니다.

[잠금]메뉴에 있는 항목의 설정을 변경하려면 4자리의 비밀번호를 입력해야 합니다.

비밀번호를 설정하지 않은 상태에서 항목설정을 시도하면 비밀번호 설정화면이 나타납니다. 4자리의 비밀번호를 2번 입력하신 후 확인(Ⓞ)버튼을 누르세요.

### 비밀번호

비밀번호를 등록, 변경 또는 삭제할 수 있습니다.

#### [없음]

새로운 비밀번호를 등록합니다.

#### [변경]

현재의 비밀번호를 변경합니다.

비밀번호를 잊어버린 경우에는 아래의 순서에 따라 다시 설정하세요.

1. 먼저 본 기기 안에 있는 디스크를 꺼내세요.
2. [설정]메뉴의 [비밀번호]를 선택하세요.
3. 숫자버튼을 눌러 "210499"를 입력하면 비밀번호가 삭제됩니다.

### ! 참고

비밀번호 입력중 실수로 잘못 입력한 경우 < 버튼 또는 지움 버튼을 누른 후 다시 입력하세요.

## DVD 시청등급

미성년자가 폭력물이나 선정물 등을 볼 수 없도록 DVD 디스크의시청등급을 설정하는 기능입니다. (모든 디스크에 시청등급이 설정되어 있지는 않습니다.)

### [시청등급 1-8]

시청등급 1이 가장 제한이 많으며 시청등급 8이 가장 제한이 없습니다.

### [해제]

[해제]를 선택하면 시청등급 설정이 해제됩니다.

## BD 시청등급

미성년자가 폭력물이나 선정물 등을 볼 수 없도록 블루레이 디스크의 시청나이를 설정하는 기능입니다.

### [255]

시청등급 설정이 해제됩니다.

### [0-254]

BD-ROM 디스크에 입력된 시청등급이 입력한 나이에 따라 시청을 제한합니다.

### ! 참고

- [BD 시청등급]설정은 Advanced Rating Control 이 적용된 블루레이 디스크에만 적용됩니다.
- BD 시청등급 설정시 아래 MPAA 등급을 참조하세요.

BD 시청등급	MPAA 등급
0	G
8	PG
13	PG-13
17	R
18	NC-17
255	제한 없음

## 지역코드

재생할 디스크의 제조국가에 맞게 지역코드를 설정하는 기능입니다. 70쪽의 지역코드를 참고하여 지역코드를 설정하세요.

## [네트워크] 메뉴 설정하기

BD-LIVE, 소프트웨어 업데이트, 온라인 콘텐츠 재생 등 네트워크를 통해 동작하는 기능을 사용하기 위해 [네트워크] 설정이 필요합니다.

### 연결설정

사용자의 홈 네트워크 환경에 본 기기를 접속할 준비가 되었다면 이 설정항목에서 유선 또는 무선 네트워크로 연결할 수 있습니다.  
(28쪽의 “네트워크 연결하기” 참조)

### 연결상태

본 기기의 네트워크 연결상태를 확인하려면 [연결상태] 항목을 선택한 후 확인(⊙) 버튼을 누르세요. 네트워크 연결상태 및 인터넷 연결상태가 화면에 나타납니다.

### Wi-Fi Direct

본 기기는 Wi-Fi Direct™ 인증을 받은 기기입니다. Wi-Fi Direct™는 무선 공유기나 기타 네트워크 기기를 통하지 않고 특정기기에 직접 연결을 가능하게 하는 기술입니다. [Wi-Fi Direct]항목을 [켜짐]으로 설정하면 Wi-Fi Direct™ 기능이 활성화 됩니다. Wi-Fi Direct™ 기기의 연결방법은 45쪽을 참조하세요.

## BD-LIVE 접속

BD-LIVE 기능 사용시 인터넷 접속에 대한 제한을 설정할 수 있습니다.

### [허용]

모든 BD-LIVE 콘텐츠에 대하여 인터넷 접속이 허용됩니다.

### [제한적 허용]

콘텐츠에 대한 소유권이 있는 BD-LIVE 콘텐츠에 대해서만 인터넷 접속이 허용됩니다. 권한이 없는 모든 BD-LIVE 콘텐츠에 대해서는 인터넷 접속과 AAC/S 온라인 기능은 제한됩니다.

### [금지]

모든 BD-LIVE 콘텐츠에 대하여 인터넷 접속이 제한됩니다..

## Premium/LG Apps

### [국가설정]

[Premium] 과 [LG Apps] 를 사용할 국가를 설정합니다.

### [등록코드]

[Premium] 과 [LG Apps] 기능의 서비스에 필요한 본 기기의 고유 등록번호를 나타냅니다.

## [기타] 메뉴 설정하기

### DivX® VOD

DivX 영상에 대하여: DivX® 는 DivX사에서 제작한 디지털 영상형식입니다. 본 기기는 공식적으로 DivX 인증을 받은 DivX 영상 재생기입니다. divx.com 에 방문하여 사용자의 영상을 DivX 형식으로 변환할 수 있는 더 많은 정보와 소프트웨어 도구들을 확인하세요.

DivX VOD(VIDEO-ON-DEMAND)에 대하여: DivX Video-on-Demand (VOD) 영화를 재생하려면 본 DivX 인증기기를 등록해야 합니다. 설정메뉴의 DivX VOD 항목에서 본 기기의 등록코드를 확인할 수 있습니다. vod.divx.com 에서 등록방법에 대한 자세한 내용을 확인하세요.

#### [DivX® 인증등록]

DivX 인증 코드를 보여 주는 화면이 나타납니다.

#### [DivX® 인증해제]

DivX 등록해제코드를 보여 주는 화면이 나타납니다.

### ! 참고

본 기기의 인증코드를 이용하여 다운로드 받은 DivX 영상은 본 기기에서만 재생이 가능합니다.

### 빠른 시작

본 기기는 적은 전력소비로 대기모드를 유지하여 전원을 켜를 때 빠르게 작동할 수 있는 기술을 적용하였습니다. 이 설정항목을 [켜짐]으로 설정하였을 경우 전원을 끄더라도 대기모드를 유지하여 다음 번 전원을 켜를 때 빠른 작동을 할 수 있는 편의를 제공합니다.

### ! 참고

[빠른 시작]을 [켜짐]으로 설정한 상태에서 정전 등으로 본 기기의 전원이 재인가된 경우 대기모드가 자동진행 됩니다. 대기모드 진행중에는 작동이 되지 않으므로 대기모드가 완료될 때까지 잠시만 기다려주세요.

### 자동 전원 꺼짐

본기기의 재생이 정지된 상태에서 5분이 지나면 스크린세이버가 나타납니다. 이 항목을 [켜짐]으로 설정하면 스크린세이버가 나타난 후 25분내에 본 기기의 전원이 자동으로 꺼집니다. [꺼짐]으로 설정한 경우 사용자가 작동을 할 때까지 스크린 세이버가 화면에 나타납니다.

### 초기화

#### [공장 초기화]

본 기기의 설정사항을 공장 출하 상태로 되돌립니다.

#### [BD 저장장치 초기화]

본 기기에 연결된 USB 저장장치에 저장된 Blu-ray 온라인 콘텐츠를 모두 삭제할 수 있습니다.

### ! 참고

[공장 초기화]를 실행하면 네트워크 설정 및 온라인 서비스의 모든 설정이 초기화 됩니다.

### 소프트웨어

#### [정보]

본 기기의 소프트웨어 정보를 볼 수 있습니다.

#### [업데이트]

인터넷에 접속하여 최신 소프트웨어를 업데이트 할 수 있습니다. (66쪽).

### 네트워크 서비스 공지

네트워크 서비스 공지 화면이 나타납니다.



## 사운드 효과 즐기기

사운드 효과 기능으로 사운드를 보다 풍부하고, 실감나게 즐길 수 있습니다.

사운드 효과 버튼을 여러 번 눌러, 원하는 사운드 효과를 선택하실 수 있습니다.

**[Natural Plus]:** 5.1ch 과 같은 자연스러운 사운드를 즐길 수 있습니다.

**[Natural]:** 편안하고 자연스러운 사운드를 즐길 수 있습니다.

**[Bypass]:** 원래 음원 그대로 출력됩니다.

**[Bass Blast]:** 저음역이 보강된 사운드를 즐길 수 있습니다.

**[Clear Voice]:** 목소리를 보다 명확하고 깨끗하게 들리도록 합니다.

**[Virtual]:** 보다 입체적인 느낌으로 사운드를 즐기고 싶을 때 효과적입니다.

**[Game]:** 비디오 게임을 즐길 때, 보다 더 실감나는 사운드 효과를 줍니다.

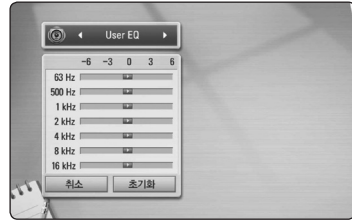
**[Night]:** 늦은 밤에 낮은 음량으로 영화 등을 시청 시에 유용합니다.

**[Up Scaler]:** MP3 파일 또는 압축된 형식의 음악을 청취 할 때 사운드를 좀더 보완하여 줍니다. 2채널 소스일 때만 가능합니다.

**[Loudness]:** 사운드의 저음과 고음을 보다 풍부하게 하여 줍니다.

**[User EQ]:** 특정 주파수의 레벨을 올리거나 내려서 사운드를 조절할 수 있습니다.

## [User EQ] 설정하기



1.  $\wedge$  /  $\vee$  버튼을 사용하여 원하는 주파수를 선택하세요.
2.  $</>$  버튼을 사용하여 원하는 레벨을 선택하세요.

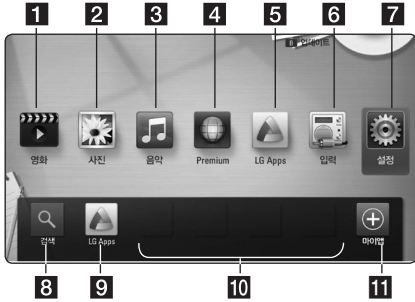
설정을 취소하려면 [취소]를 선택하고 확인(⊙) 버튼을 누르세요.

설정을 초기화하려면 [초기화]를 선택하고 확인(⊙) 버튼을 누르세요.

# 일반재생

## 홈 메뉴 사용하기

홈(🏠) 버튼을 누르면 홈메뉴 항목이 나타납니다.  $\wedge/\vee/</>$  버튼을 사용하여 항목을 선택한 후 확인(⊙) 버튼을 누르세요.



1	[영화] - 영상을 재생합니다.
2	[사진] - 사진을 재생합니다.
3	[음악] - 음악을 재생합니다.
4	[Premium] - Premium 메뉴화면이 나타납니다.
5	[LG Apps] - LG Apps 화면이 나타납니다.
6	[입력] - 입력모드를 선택합니다.
7	[설정] - 초기설정 메뉴화면을 보여줍니다.
8	[검색] - 이 기능은 업데이트될 예정입니다.
9	[LG Apps] - LG Apps 화면이 나타납니다.
10	[App 바로가기] - 즐겨찾는 App 바로가기
11	[마이앱] - [마이앱] 화면이 나타납니다.

## 디스크 재생하기

### BD DVD ACD

- ▶ (열림/닫힘)버튼을 누른 후 재생하려는 디스크를 디스크 삽입구에 넣으세요.
- ▶ (열림/닫힘)버튼을 눌러 전면도어를 닫습니다.  
대부분의 오디오 CD, BD-ROM, DVD-ROM 디스크의 경우 재생이 자동으로 시작됩니다.
- 자동재생이 되지 않는 경우 홈(🏠) 버튼을 누르세요.
- $</>$  버튼을 사용하여 [영화] 또는 [음악] 을 선택한 후 확인(⊙)버튼을 누르세요.
- $\wedge/\vee$  버튼을 사용하여 [BD], [DVD], [VR] 또는 [오디오] 항목을 선택한 후 확인(⊙)버튼을 누르세요.

### ! 참고

- 본 메뉴얼에 설명된 재생 기능들은 모든 파일이나 기록 매체마다 조금씩 다를 수 있습니다. 상황에 따라 일부 기능이 제한될 수도 있습니다.
- 일부 BD-ROM 디스크는 본 기기에 USB 저장장치를 연결해야만 정상적인 재생이 가능한 경우도 있습니다.
- 파이널라이즈가 되지 않은 DVD VR 디스크는 재생되지 않을 수 있습니다.
- 일부 CPRM이 걸린 DVD-VR 디스크는 본 기기에서 재생하지 못합니다.

## 디스크/USB에 저장된 파일 재생하기

### MOVIE MUSIC PHOTO

본 기기는 디스크/USB에 저장된 동영상, 음악, 사진파일들을 재생할 수 있습니다.

- 파일이 저장된 디스크를 넣거나 USB 저장장치를 본 기기에 연결하세요.
- 홈(🏠) 버튼을 누르세요.
- $</>$  버튼을 사용하여 [영화], [사진] 또는 [음악] 항목을 선택한 후 확인(⊙)버튼을 누르세요.
- $\wedge/\vee$  버튼을 사용하여 [데이터] 또는 [USB] 항목을 선택한 후 확인(⊙)버튼을 누르세요.
- $\wedge/\vee/</>$  버튼을 사용하여 재생하려는 파일을 선택한 후 ▶(재생) 또는 확인(⊙)버튼을 누르면 재생이 시작됩니다.

## Blu-ray 3D 디스크 재생하기

### BD

본 기기는 왼쪽과 오른쪽 영상을 분리한 입체영상(3D)이 기록된 Blu-ray 3D 디스크를 재생하여 입체감있는 영상을 볼 수 있습니다.

#### 입체영상 (3D) 시청을 위한 필요사항

입체영상(3D)을 시청하기 위해서는 아래 그림과 같은 사용 환경이 필요합니다.

- 3D 입체영상을 지원하는 HDMI단자가 있는 TV
- 입체영상 (3D) 안경 (필요한 경우)
- 3D 영상이 기록된 Blu-ray 3D 디스크
- HDMI 연결선 (Type A, High Speed HDMI™ cable with Ethernet) - 본 기기와 TV 연결용

1. [설정] 메뉴의 [3D 모드] 항목을 [켜짐]으로 설정하세요 (35쪽).
2. Blu-ray 3D 디스크의 재생면(인쇄없는 면)이 아래쪽을 향하도록 넣으세요  
자동으로 재생을 시작합니다.
3. TV 의 사용설명서를 읽고 입체영상 재생에 필요한 설정을 확인하세요.

입체영상을 개선하기 위한 설정사항이나 초점등의 조정이 필요할 수 있습니다.

### ! 주의

- 입체영상 (3D)을 장시간 시청할 경우, 어지러움이나 눈의 피로를 유발할 수 있습니다.
- 임신부, 노약자, 심장이 약하신 분, 평소 멀미가 심한 분들은 시청을 삼가하세요.
- 두통이나 피로감, 현기증이 느껴진다면 시청을 중지하고 휴식을 취하세요.

## BD-Live™ 기능 사용하기

### BD

블루레이 디스크에서 제공하는 BD-Live 기능을 사용하여 새 영화의 예고편 등의 온라인 콘텐츠를 인터넷을 통해 USB 저장장치 장치에 저장하여 추가기능 또는 정보를 사용하거나 볼 수 있습니다.

1. 네트워크 연결과 설정이 제대로 되었는지 확인하세요 (28쪽).
2. 기기의 왼쪽옆면에 있는 USB 포트에 USB 저장장치를 연결하세요.  
콘텐츠를 저장하기 위해 USB 저장장치에는 1GB 이상의 여유공간이 있어야 합니다.
3. [설정] 메뉴의 [네트워크]의 [BD-LIVE 접속] 항목을 설정하세요 (39쪽).  
[BD-LIVE 접속] 항목을 [제한적 허용]으로 설정한 경우 디스크에 따라 BD-Live 가 동작하지 않을 수도 있습니다.
4. 재생면(인쇄없는 면)이 아래쪽을 향하도록 BD-Live 기능이 있는 블루레이 디스크를 넣으세요.

BD-LIVE 기능의 사용 방법은 디스크 제조사마다 다르므로 디스크와 함께 제공되는 설명서를 참조하세요.

### ! 주의

블루레이 디스크가 들어 있는 상태에서 절대 USB 기기를 분리 하지 마세요. 만약 분리할 경우 USB 기기에 문제가 발생하여 BD-Live 접속이 안되거나 다운로드가 안되는 경우가 발생 할 수 있습니다. 이러한 경우 USB기기를 PC에서 초기화한 후 사용하세요. USB 기기를 분리하려면 먼저 블루레이 디스크를 뺀 후 분리하세요.

### ! 참고

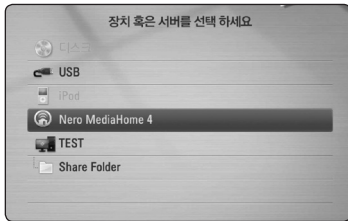
- 일부 BD-Live 콘텐츠는 디스크 제조사에서 일부지역에서는 다운로드 할 수 없도록 제한하는 경우도 있습니다.
- BD-Live 콘텐츠가 다운로드 및 실행되기 까지 몇 분의 시간이 소요될 수 있습니다.

## 네트워크에 접속된 서버의 파일 재생하기

### MOVIE MUSIC PHOTO

본 기기는 동일 네트워크에 있는 PC 또는 DLNA 서버에 저장된 영화, 음악, 사진 파일을 재생할 수 있습니다.

1. 네트워크 연결과 설정이 제대로 되었는지 확인하세요 (28쪽).
2. 홈(🏠)버튼을 누르세요.
3. </>버튼을 사용하여 [영화], [사진] 또는 [음악] 항목을 선택한 후 확인(⊕)버튼을 누르세요.
4. ^/V/</>버튼을 사용하여 DLNA 서버 또는 PC의 공유폴더를 선택한 후 확인(⊕)버튼을 누르세요.



서버 또는 공유폴더가 나타나지 않을 경우 리모컨의 녹색(G) 버튼을 누르면 서버를 재탐색합니다.

5. ^/V/</>버튼을 사용하여 재생하려는 파일을 선택한 후 확인(⊕)버튼을 누르면 재생이 시작됩니다.

### ! 참고

- 8쪽을 참조하여 재생가능한 파일형식을 확인하세요.
- 본 기기에서 재생이 불가능한 파일의 미리보기 이미지가 나타날 수 있지만 재생은 되지 않습니다.
- 자막파일과 동영상 파일은 동일한 폴더내에 있어야 재생이 가능합니다.
- 네트워크 환경이나 상태에 따라 재생이나 동작품질이 영향을 받을 수 있습니다.
- 서버의 환경에 따라 네트워크 연결문제가 발생할 수 있습니다.

## 사용자 ID 및 비밀번호 입력하기 (PC의 공유폴더 사용시)

PC의 공유 설정방법, 보안설정에 따라 사용자 ID와 비밀번호를 입력해야만 접속이 가능한 경우도 있습니다.

1. 사용자 ID 및 비밀번호를 입력해야만 접속이 가능한 공유폴더를 선택한 경우 자판메뉴가 자동으로 나타납니다.
2. ^/V/</>버튼을 사용하여 문자를 선택한 후 확인(⊕)버튼을 누르면 선택한 문자가 입력됩니다.



[취소] - 이전화면으로 돌아갑니다.

[Space] - 커서가 오른쪽으로 이동하여 빈칸을 만듭니다.

[<-] - 커서가 왼쪽으로 이동하며 입력한 문자를 한자씩 지웁니다.

[ABC / abc / #+ -=&/Korean] - 자판배열을 영문 대문자, 영문 소문자, 기호 또는 한글로 변경합니다.

3. 자판 메뉴에서 사용자 ID와 비밀번호를 입력하고 [확인]을 선택한 후 확인(⊕)버튼을 누르면 공유폴더에 접속합니다.

리모컨의 붉은색(R) 버튼을 누르면 자판메뉴 상단의 [저장] 항목이 해제되며, 공유폴더를 접속할 때마다 사용자 ID 및 비밀번호를 입력해야 합니다.

## Wi-Fi Direct™ 서버에 접속하기

### MOVIE MUSIC PHOTO

본 기기는 Wi-Fi Direct™ 인증을 받은 기기에 접속하여 서버에 저장된 동영상, 음악, 사진파일을 재생할 수 있습니다. Wi-Fi Direct™는 무선 공유기나 기타 네트워크 기기를 통하지 않고 특정기에 직접 연결을 가능하게 하는 기술입니다.

1. [설정] 메뉴의 [네트워크]의 [Wi-Fi Direct] 항목을 [켜짐]으로 설정하세요 (39쪽).
2. 홈(🏠)버튼을 누르세요.
3. </>버튼을 사용하여 [영화], [사진] 또는 [음악] 항목을 선택한 후 확인(⊙)버튼을 누르세요.
4. ^/∨버튼을 사용하여 Wi-Fi Direct™ 기기를 선택한 후 확인(⊙)버튼을 누르세요. Wi-Fi Direct™ 기기에 자동으로 연결됩니다.



리모컨의 녹색(G) 버튼을 누르면 서버를 탐색합니다.

5. ^/∨버튼을 사용하여 연결된 Wi-Fi Direct™ 기기내의 공유된 폴더 또는 DLNA 서버를 선택한 후 확인(⊙)버튼을 누르세요.
6. ^/∨/</> 버튼을 사용하여 재생하려는 파일을 선택한 후 확인(⊙)버튼을 누르면 재생이 시작됩니다.

#### ! 참고

- 접속환경 개선을 위해 Wi-Fi Direct™ 서버와 본 기기를 최대한 가깝게 위치 시키세요.
- Wi-Fi Direct™ 기기와 연결된 상태에서 홈(🏠)버튼을 눌러 홈메뉴로 이동했을 경우 연결이 끊어집니다.

## 영상, 음악 콘텐츠의 기본 재생하기

### 정지하기

재생중에 ■(정지)버튼을 누르세요.

### 일시 정지하기

재생중에 || (일시정지)버튼을 누르세요.  
▶(재생)버튼을 누르면 다시 재생이 시작됩니다.

### 구분재생하기

재생중에 || (일시정지)버튼을 누르세요.  
|| (일시정지)버튼을 누를때마다 정방향으로 한장면씩 구분재생됩니다.

### 정방향/역방향 탐색

재생중에 ◀◀ 또는 ▶▶ 버튼을 눌러 정방향 또는 역방향으로 빠르게 탐색합니다.

탐색중에 ◀◀ 또는 ▶▶ 버튼을 반복적으로 누르면 탐색속도가 변경됩니다.

### 느린화면 재생

재생이 일시정지된 상태에서 ▶▶ 버튼을 반복적으로 누르면 다양한 속도로 느린화면 재생을 합니다.

### 정방향/역방향 건너뛰기

재생중에 ◀◀◀ 또는 ▶▶▶ 버튼을 누르면 다음 챕터/트랙/파일의 시작부분으로 이동하거나 현재 재생중인 파일의 시작부분으로 이동합니다.

재생중에 ◀◀◀ 버튼을 반복적으로 두번 누르면 이전 챕터/트랙/파일의 시작부분으로 이동합니다.

서버에 저장된 파일을 재생할 경우 동일폴더 내에 다양한 종류의 파일을 포함할 수 있습니다. 이 경우 ◀◀◀ 또는 ▶▶▶ 버튼으로 건너뛰기를 하면 동일폴더 내의 같은 종류의 파일로 건너뛰기 합니다.

## 사진 콘텐츠의 기본 재생하기

### 슬라이드쇼 재생하기

▶(재생)버튼을 누르면 슬라이드쇼를 시작합니다.

### 슬라이드쇼 중지하기

슬라이드쇼 중에 ■(정지)버튼을 누르세요.

### 슬라이드쇼 일시정지하기

슬라이드쇼 중에 ▢(일시정지)버튼을 누르세요.  
▶(재생)버튼을 누르면 다시 슬라이드쇼를 재생합니다.

### 다음/이전 사진으로 건너뛰기

전체화면으로 사진 재생중에 < 또는 > 버튼을 눌러 이전 또는 다음 사진으로 이동할 수 있습니다.

## 디스크메뉴 사용하기

### BD DVD AVCHD

### 디스크메뉴를 나타나게 하려면

디스크 메뉴가 포함된 디스크의 경우 화면에 자동으로 메뉴가 나타납니다. 재생 중 디스크메뉴를 나타나게 하려면 디스크 메뉴 버튼을 누르세요.

∧/∨/</> 버튼을 사용하여 원하는 항목으로 이동하세요.

### 팝업메뉴를 나타나게 하려면

팝업메뉴를 포함하고 있는 BD-ROM 디스크에서 팝업 메뉴를 이용하여 여러가지 기능 및 설정사항을 변경할 수 있습니다.

재생중에 타이틀/팝업 버튼을 누른 후 ∧/∨/</> 버튼을 사용하여 원하는 항목으로 이동하세요.

## 이어 재생하기

### BD DVD AVCHD MOVIE ACD MUSIC

재생중 ■(정지)버튼을 누르면 재생이 정지된 위치를 기억합니다.

재생중 ■(정지)버튼을 한번 누르면 “▢▢▢” 표시가 화면에 나타나며, ▶(재생)버튼을 누르면 정지된 위치부터 다시 재생합니다.

재생중 ■(정지)버튼을 두번 누르면 “■” 표시가 화면에 나타나며, ▶(재생)버튼을 누르면 처음부터 다시 재생합니다.

### ! 참고

- 본 기기에 기억된 정지위치는 아래의 버튼을 눌렀을 경우 삭제될 수도 있습니다.  
- ⏪ (전원), ⏩ (열림/닫힘).
- BD-J 형식으로 기록된 BD-ROM 디스크는 본 기기에서 정지된 위치를 기억할 수 없습니다.
- 만약 인터랙티브 기능이 있는 블루레이 타이틀이 재생 중일 경우 ■(정지)버튼을 한번 누르면 “■” 표시가 화면에 나타납니다.

# 고급 재생하기

## 반복 재생하기

**BD DVD AVCHD ACD MUSIC**

재생 중 반복(↺)버튼을 반복적으로 눌러 원하는 반복모드를 선택하세요.

블루레이 디스크/DVD

- ▶ A- - 선택한 구간을 반복 재생합니다.
- ▶ 챕터 - 현재 재생중인 챕터를 반복 재생합니다.
- ▶ 타이틀 - 현재 재생중인 타이틀을 반복 재생합니다.

정상재생을 하려면 [꺼짐] 표시가 나올 때 까지 반복(↺)버튼을 누르세요.

오디오 CD/음악파일

▶ Track - 현재 재생중인 트랙 또는 파일을 반복 재생합니다.

▶ All - 모든 파일 또는 트랙을 반복재생합니다.

▶ X - 파일 또는 트랙을 무작위 재생합니다.

▶ X▶ All - 파일 또는 트랙을 무작위 반복재생 합니다.

▶ A-B - 선택한 구간을 반복 재생합니다. (오디오 CD 전용)

정상재생을 하려면 지움버튼을 누르세요.

### ! 참고

- 챕터 또는 트랙을 반복재생할 때 ▶▶▶ 버튼을 누르면 반복재생이 중지됩니다.
- 일부 디스크 또는 타이틀에서 본 기능이 동작하지 않을 수 있습니다.

## 선택한 구간 반복 재생하기

**BD DVD AVCHD ACD**

지정한 구간을 반복 재생하는 기능입니다.

1. 재생 중에 반복 재생 시작을 원하는 지점에서 반복(↺)버튼을 반복해서 눌러 [A-]를 선택하세요.
2. 반복 재생을 끝내려는 지점에서 확인(⊙)버튼을 누르세요. 선택한 구간이 반복재생 됩니다.
3. 정상재생을 하려면 [꺼짐] 표시가 나올 때 까지 반복(↺)버튼을 누르세요.

### ! 참고

- 3초 이하의 구간은 반복재생할 수 없습니다.
- 일부 디스크 또는 타이틀에서 본 기능이 동작하지 않을 수 있습니다.

## 다시 보고싶은 장면 기억시키기

### BD DVD AVCHD MOVIE

다시 보고 싶은 장면을 기억시킨 후 언제든지 간편하게 찾아볼 수 있는 기능입니다.

### 책갈피 저장하기

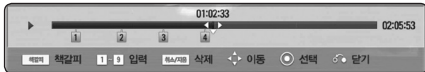
1. 재생 중에 다시 보고 싶은 장면에서 책갈피 버튼을 누르세요.
2. 책갈피 버튼을 사용하여 최대 9개의 장면까지 저장할 수 있습니다.

### 저장된 책갈피 찾기

1. 재생 중에 찾기 버튼을 누르세요.
2. 숫자버튼을 사용하여 원하는 책갈피의 번호를 누르세요. 선택된 책갈피의 장면부터 재생이 시작됩니다.

### 책갈피 삭제하기

1. 재생 중에 찾기 버튼을 누르세요.



2. V 버튼을 누르면 책갈피가 선택됩니다. </> 버튼을 사용하여 삭제하려는 책갈피 번호를 선택하세요.
3. 지움버튼을 누르면 선택한 책갈피가 삭제됩니다.

#### ! 참고

- 일부 디스크, 타이틀 또는 미디어 서버에서는 본 기능이 동작하지 않을 수 있습니다.
- 디스크를 빼거나 재생중 ■ (정지)버튼을 두번 눌러 "■" 표시가 화면에 나타나면 저장된 책갈피가 모두 삭제됩니다.
- 타이틀의 전체 재생시간이 10초 이하일 경우 이 기능은 동작하지 않습니다.

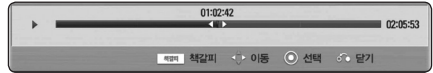
## 탐색메뉴 사용하기

### BD DVD AVCHD MOVIE

탐색메뉴를 사용하여 원하는 재생 시작지점을 쉽게 찾을 수 있습니다.

### 재생지점 탐색하기

1. 재생 중에 찾기 버튼을 누르세요. 탐색메뉴가 나타납니다.



2. < 또는 > 버튼을 사용하여 재생지점을 역방향 또는 정방향으로 15초씩 이동할 수 있습니다. < 또는 > 버튼을 누르고 있으면 역방향 또는 정방향으로 연속적으로 건너됩니다.

### 책갈피 재생하기

1. 재생 중에 찾기 버튼을 누르세요. 탐색메뉴가 나타납니다.
2. V 버튼을 누르면 책갈피가 선택됩니다. </> 버튼을 사용하여 원하는 책갈피를 선택하세요.
3. 확인(⊙)버튼을 누르면 선택된 책갈피의 장면부터 재생이 시작됩니다.

#### ! 참고

- 일부 디스크, 타이틀 또는 미디어 서버에서는 본 기능이 동작하지 않을 수 있습니다.
- 파일형식에 따라 본 기능이 동작하지 않을 수도 있습니다.



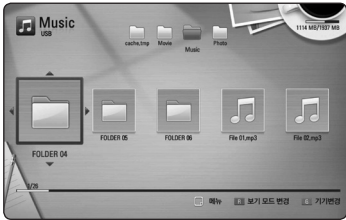
## 파일목록 변경하기

### MOVIE MUSIC PHOTO

[영화], [음악] 또는 [사진] 메뉴화면의 파일목록 화면을 변경할 수 있습니다.

#### 방법 1

파일목록 화면에서 붉은색 (R) 버튼을 반복적으로 누르세요.



## 파일정보 보기

### MOVIE

본 기기는 동영상 파일정보를 표시할 수 있습니다.

1. ^ / V / < / > 버튼을 사용하여 동영상 파일을 선택하세요.
2. 정보/간편메뉴 (I) 버튼을 누르면 선택메뉴가 나타납니다.
3. ^ / V 버튼을 사용하여 [정보] 항목을 선택한 후 확인 (Y) 버튼을 누르세요.  
파일정보가 화면에 나타납니다.

동영상이 재생중인 경우에는 타이틀/팝업 버튼을 눌러 파일정보를 나타낼 수 있습니다.

#### ! 참고

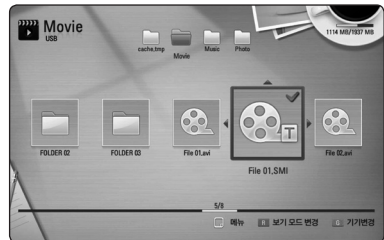
화면에 표시된 파일정보는 실제 파일정보와 다를 수 있습니다.

## 자막파일 선택하기

### MOVIE

자막파일명이 동영상 파일명과 다른 경우 자막파일을 직접 선택하여 재생할 수 있습니다.

1. [영화] 메뉴에서 ^ / V / < / > 버튼을 사용하여 원하는 자막파일을 선택하세요.
2. 확인 (Y) 버튼을 누르면 자막파일이 선택됩니다. 동영상 재생시 선택된 자막파일이 함께 재생됩니다



확인 (Y) 버튼을 다시 한번 누르면 선택이 해제됩니다.

#### ! 참고

- 동영상 재생이 정지되면 자막파일 선택이 해제됩니다.
- 본 기능은 USB 또는 디스크에 기록된 자막파일일 경우만 가능합니다.

#### 방법 2

1. 파일목록 화면에서 정보/간편메뉴 (I) 버튼을 누르면 선택메뉴가 나타납니다.
2. ^ / V 버튼을 사용하여 [보기 모드 변경] 항목을 선택하세요.
3. 확인 (Y) 버튼을 누르면 파일목록 화면이 변경됩니다.

## 마지막 장면 기억하기

**BD DVD**

본 기기는 마지막으로 재생한 DVD 또는 블루레이 디스크의 마지막으로 시청한 장면을 기억합니다. 디스크를 빼거나 전원이 꺼졌을 경우에도 기억된 장면은 지워지지 않으며 디스크를 재생했을 경우 기억된 장면부터 자동 재생합니다.

### ! 참고

- 다른 디스크가 재생되었을 경우 이전 디스크의 기억된 장면은 삭제됩니다.
- 디스크에 따라 마지막으로 시청한 장면이 기억되지 않을 수도 있습니다.
- BD-J 형식으로 기록된 BD-ROM 디스크는 본 기기에서 정지된 위치를 기억할 수 없습니다.
- 디스크를 빼거나 전원이 꺼졌을 때에도 기억된 장면은 지워지지 않습니다.

## 사진파일을 배경화면으로 설정하기

사용자의 사진파일을 본 기기의 배경화면으로 설정할 수 있습니다.

1. 홈(🏠)버튼을 누르세요.
2. </> 버튼을 사용하여 [사진] 을 선택한 후 확인(⊙) 버튼을 누르세요.
3. 장치선택 메뉴에서 [데이터] 또는 [USB] 항목을 선택한 후 확인(⊙) 버튼을 누르세요.
4. 배경화면으로 설정하려는 사진파일을 선택한 후 정보/간편메뉴 (□) 버튼을 누르면 선택메뉴가 나타납니다.
5. ∧/∨ 버튼을 사용하여 [배경화면] 항목을 선택한 후 확인(⊙)버튼을 누르세요. 선택한 사진이 배경화면으로 설정됩니다.

설정된 사진은 [설정]메뉴의 [화면]의 [배경화면] 항목에서 [배경화면 5]로 설정됩니다.

## 사진파일 재생 시 세부메뉴

**PHOTO**

사진파일을 전체화면으로 재생 시 여러가지 세부메뉴항목을 사용할 수 있습니다.

1. 사진을 전체화면으로 재생 시 정보/간편메뉴 (□) 버튼을 누르면 선택메뉴가 나타납니다.
2. ∧/∨ 버튼을 사용하여 항목을 선택하세요.



- 1 현재 사진 번호/전체 사진 개수 - </> 버튼을 사용하여 이전 또는 다음 사진을 선택하세요.
- 2 슬라이드쇼 - 확인(⊙)버튼을 누르면 슬라이드쇼를 시작하거나 멈춥니다
- 3 음악선택 - 배경 음악 파일이 있는 폴더 또는 음악 파일을 선택합니다. (51쪽).
- 4 음악 - 사진을 보는 동안 배경 음악을 재생하거나 멈추게 합니다. 이 기능을 사용하려면 먼저 [음악선택] 항목을 이용하여 재생하려는 음악파일이 있는 폴더 또는 음악 파일을 선택하여야 합니다.
- 5 회전 - 사진을 시계 방향으로 90도씩 회전합니다.
- 6 줌 - 현재 재생중인 사진을 화면확대 합니다.
- 7 효과 - 슬라이드쇼의 그림전환 시 적용되는 효과를 선택합니다.
- 8 속도 - 슬라이드쇼의 전환속도를 변경합니다.

3. 이전화면(↶)버튼을 누르면 선택메뉴가 사라집니다.

## 슬라이드쇼중 배경음악 듣기

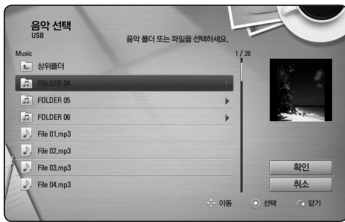
### PHOTO

사진재생중 배경음악을 들을 수 있습니다.

1. 사진을 전체화면으로 재생 시 정보/간편메뉴 (□) 버튼을 누르면 선택메뉴가 나타납니다.
2.  $\wedge$  /  $\vee$  버튼을 사용하여 [음악선택] 항목을 선택하세요. [음악선택]메뉴가 나타납니다.
3.  $\wedge$  /  $\vee$  버튼을 사용하여 음악파일이 위치한 장치를 선택한 후 확인(⊙)버튼을 누르세요. 재생중인 사진파일의 위치에 따라 선택할 수 있는 장치가 다릅니다.

사진파일의 위치	선택 가능한 장치
디스크, USB	디스크, USB
PC의 공유폴더	PC의 공유폴더
DLNA 서버	DLNA 서버

4.  $\wedge$  /  $\vee$  버튼을 사용하여 음악파일 또는 음악파일이 위치한 폴더를 선택하세요.



☞ 를 선택한 후 확인(⊙)버튼을 누르면 상위 디렉토리로 이동합니다.

### 참고

PC의 공유폴더 또는 DLNA 서버에서 음악을 선택하는 경우 폴더선택이 되지 않습니다.

5. [확인]을 선택한 후 확인(⊙)버튼을 누르면 음악선택이 완료됩니다.

## 화면표시 메뉴

현재 미디어의 작동 상태에 대한 정보를 화면표시 메뉴를 통해 보거나 변경할 수 있습니다.

### 화면표시 메뉴 이용하기

#### BD DVD AVCHD MOVIE

1. 재생중 정보/간편메뉴(□) 버튼을 누르면 다양한 재생정보가 나타납니다.



**1** 타이틀 - 현재의 타이틀 번호와 전체 타이틀 번호를 보여주며 원하는 타이틀 번호로 이동합니다.

**2** 챕터 - 현재의 챕터 번호와 전체 챕터 번호를 보여주며 원하는 챕터로 이동합니다.

**3** 시간 - 재생경과 시간을 보여주며 시간을 설정하여 원하는 장면을 직접 선택합니다.

**4** 오디오 - 현재의 음성언어, 인코딩 방법, 채널을 보여주며 원하는 사항을 선택합니다.

**5** 자막 - 현재의 자막언어를 보여주며 자막언어를 선택합니다.

**6** 카메라 - 현재의 화면각도 번호와 전체 화면 각도 번호를 보여주며 화면 각도를 선택합니다. 여러 각도의 장면이 기록되어 있는 디스크의 경우에만 다른 각도의 장면보기 기능이 됩니다.

**7** 화면크기 비율 - TV 화면 비율에 맞게 화면크기를 선택합니다.

**8** 영상모드 - 사용자의 기호에 맞게 영상모드를 선택 및 설정합니다.

**9 영화정보** - Gracenote 데이터 온라인 서버를 통하여 현재 재생중인 영화의 정보를 볼 수 있습니다. (BD/DVD 전용)

2.  $\wedge / \vee$  버튼을 사용하여 항목을 선택하세요.
3.  $< / >$  버튼을 사용하여 선택된 항목의 설정값을 조정하세요.
4. 이전화면( $\leftarrow$ ) 버튼을 누르면 화면표시 메뉴가 사라집니다.

**! 참고**

- 임의의 버튼을 누르지 않으면 화면표시(GUI) 메뉴는 잠시 후 자동으로 사라집니다.
- 일부 디스크에서는 타이틀 번호 선택이 제한됩니다.
- 디스크 또는 타이틀에 따라 표시되는 화면표시 항목이 다릅니다.
- 만약 인터랙티브 기능이 있는 BD의 타이틀이 재생 중일 경우 몇가지 항목에 대하여 설정 상태를 볼 수는 있으나 변경되지 않을 수 있습니다.
- [영화정보] 항목을 사용하려면 반드시 본기가 광대역 인터넷에 연결되어 있어야 합니다.
- LG는 Gracenote 기술 사용에 대하여 허가를 받았으며 Gracenote로부터 입수되는 정보의 신뢰성에 대한 책임을 지지 않습니다.

**선택한 시간부터 재생하기**

**BD DVD AVCHD MOVIE**

1. 재생중 정보/간편메뉴( $\square$ ) 버튼을 누르세요. 시간항목에 경과된 재생시간이 나타납니다.
2. [시간] 항목을 선택한 후 원하는 재생시작 시간을 시, 분, 초 순으로 입력하세요.  
예를 들어, 2시간 10분 20초를 선택하려면 "21020"을 입력하세요.  
< 또는 > 버튼을 사용하여 재생시점을 역방향 또는 정방향으로 60초씩 이동할 수 있습니다.
3. 확인( $\odot$ ) 버튼을 누르면 선택된 시간부터 재생됩니다.

**! 참고**

- 일부 디스크 또는 타이틀에서 본 기능이 동작하지 않을 수 있습니다.
- DLNA 서버의 성능 또는 파일형식에 따라 본 기능이 동작하지 않을 수 있습니다.

**음성언어 변경하기**

**BD DVD AVCHD MOVIE**

1. 재생중 정보/간편메뉴( $\square$ ) 버튼을 누르세요. 화면표시 메뉴가 나타납니다.
2.  $\wedge / \vee$  버튼을 사용하여 [오디오] 항목을 선택하세요.
3.  $< / >$  버튼을 사용하여 원하는 음성언어, 오디오 트랙 또는 오디오 채널을 선택하세요.

**! 참고**

- 디스크에 따라 음성언어를 디스크 메뉴에서만 설정할 수 있는 경우도 있습니다. 이런경우 타이틀/팝업 또는 디스크 메뉴 버튼을 사용하여 원하는 음성언어를 선택하세요.
- 음성언어를 변경한 직후에는 재생화면과 음성이 일시적으로 차이가 있을 수 있습니다.
- BD-ROM 디스크의 멀티채널 오디오 형식 (5.1CH 또는 7.1CH)은 [MultiCH] 로 표시됩니다.

## 자막언어 선택하기

**BD DVD AVCHD MOVIE**

1. 재생중 정보/간편메뉴(□) 버튼을 누르세요. 화면표시 메뉴가 나타납니다.
2.  $\wedge / \vee$  버튼을 사용하여 [자막] 항목을 선택하세요.
3.  $< / >$  버튼을 사용하여 원하는 자막언어를 선택하세요.
4. 이전화면(↶) 버튼을 누르면 화면표시 메뉴가 사라집니다.

### ! 참고

- 디스크에 따라 자막언어를 디스크 메뉴에서만 설정할 수 있는 경우도 있습니다. 이런 경우 타이틀/팝업 또는 디스크 메뉴 버튼을 사용하여 원하는 자막언어를 선택하세요.

## 화면 크기비율 변경하기

**BD DVD AVCHD MOVIE**

TV 화면 비율에 맞게 화면크기를 선택합니다.

1. 재생중 정보/간편메뉴(□) 버튼을 누르세요. 화면표시 메뉴가 나타납니다.
2.  $\wedge / \vee$  버튼을 사용하여 [화면크기 비율] 항목을 선택하세요.
3.  $< / >$  버튼을 사용하여 원하는 화면크기 비율을 선택하세요.
4. 이전화면(↶) 버튼을 누르면 화면표시 메뉴가 사라집니다.

### ! 참고

화면표시 메뉴의 [화면크기 비율] 설정값을 변경하더라도 [설정]메뉴의 [화면]의 [화면크기 비율] 설정값은 변경되지 않습니다.

## 다른 각도의 화면 보기

**BD DVD**

여러 각도의 장면이 기록되어 있는 디스크의 경우 재생중에 다른 각도의 장면을 재생할 수 있습니다.

1. 재생중 정보/간편메뉴(□) 버튼을 누르세요. 화면표시 메뉴가 나타납니다.
2.  $\wedge / \vee$  버튼을 사용하여 [카메라] 항목을 선택하세요.
3.  $< / >$  버튼을 사용하여 원하는 화면각도를 선택하세요.
4. 이전화면(↶) 버튼을 누르면 화면표시 메뉴가 사라집니다.

## 영상 설정하기

### BD DVD AVCHD MOVIE

BD, DVD, 동영상 파일 재생중에 영상설정을 사용자의 기호에 맞게 조정하거나 영상필터를 적용할 수 있습니다.

1. 재생중 정보/간편메뉴(□) 버튼을 누르세요. 화면표시 메뉴가 나타납니다.
2.  $\wedge$ / $\vee$  버튼을 사용하여 [영상모드] 항목을 선택하세요.
3.  $\lt$ / $\gt$  버튼을 사용하여 원하는 영상을 선택하세요.
4. 이전화면(↶)버튼을 누르면 화면표시 메뉴가 사라집니다.

### [사용자 설정] 항목 설정하기

1. 재생중 정보/간편메뉴(□) 버튼을 누르세요. 화면표시 메뉴가 나타납니다.
2.  $\wedge$ / $\vee$  버튼을 사용하여 [영상모드] 항목을 선택하세요.
3.  $\lt$ / $\gt$  버튼을 사용하여 [사용자 설정] 항목을 선택한 후 확인(⊙)버튼을 누르세요.



4.  $\wedge$ / $\vee$ / $\lt$ / $\gt$  버튼을 사용하여 원하는 항목을 조정하세요.  
[기본값]을 선택한 후 확인(⊙)버튼을 누르면 본 기기에 저장된 기본 설정값으로 변경됩니다.
5.  $\wedge$ / $\vee$ / $\lt$ / $\gt$  버튼을 사용하여 [닫기] 항목을 선택한 후 확인(⊙)버튼을 누르면 설정을 종료합니다.

## 오디오 CD 레코딩

오디오 CD의 트랙을 MP3 파일로 변환하여 USB 기기에 레코딩 할 수 있습니다.

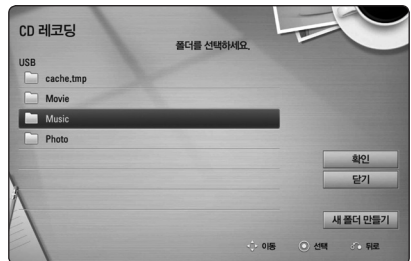
1. 본 기기의 왼쪽옆면에 있는 USB 포트에 USB 저장장치를 연결하세요.
2. ▲ (열림/닫힘)버튼을 누른 후 오디오 CD를 디스크 삽입구에 넣으세요.  
▲ (열림/닫힘)버튼을 눌러 전면도어를 닫습니다. 재생이 자동으로 시작됩니다.
3. 정보/간편메뉴(□) 버튼을 누르면 선택메뉴가 나타납니다.

또는 리모컨의 녹음(●)버튼을 누릅니다. 이경우 오디오 CD상의 모든 곡이 녹음됩니다.

4.  $\wedge$ / $\vee$  버튼을 사용하여 [CD 레코딩] 항목을 선택한 후 확인(⊙)버튼을 누르세요.
5.  $\wedge$ / $\vee$  버튼을 사용하여 복사하려는 트랙을 선택한 후 확인(⊙)버튼을 누르세요.  
여러 개의 트랙을 선택할 수 있습니다.

<input type="radio"/> 전체 선택	오디오 CD의 모든 트랙을 선택합니다.
<input type="radio"/> 옵션	인코딩 방법을 선택합니다. (128kbps, 192kbps, 320kbps 또는 무손실).
<input type="radio"/> 닫기	CD 레코딩을 취소하고 이전 화면이 나타납니다.

6.  $\wedge$ / $\vee$ / $\lt$ / $\gt$  을 사용하여 [시작]항목을 선택한 후 확인(⊙)버튼을 누르세요.
7.  $\wedge$ / $\vee$ / $\lt$ / $\gt$  버튼을 사용하여 변환된 MP3 파일을 저장할 위치를 선택하세요.



새로운 폴더를 만들려면 [새폴더 만들기]를 선택한 후 확인(⊙)버튼을 누르세요.

폴더 이름을 입력한 후 확인(⊙)버튼을 누르세요.

8. ^/√/</> 버튼을 사용하여 [확인]를 선택한 후 확인(Ⓞ)을 누르면 CD 레코딩을 시작합니다.  
CD 레코딩을 중지하려면 [취소]가 선택된 상태에서 확인(Ⓞ)버튼을 누르세요.
9. 완료 화면이 나타나면 확인(Ⓞ)버튼을 누르세요. 레코딩이 저장된 폴더의 위치로 이동하여 레코딩이 정상적으로 되었는지 확인할 수 있습니다.

**! 참고**

- 아래 표는 오디오 CD의 4분 분량의 음악 트랙을 192 kbps의 MP3 파일로 레코딩 할 때 소요되는 평균시간을 예시로 보여줍니다.

정지 상태에서 레코딩 할 경우	재생 중에 레코딩 할 경우
약 1.4 분	약 2분

- 위 레코딩 시간은 대략적인 시간입니다.
- 실제 레코딩 시간은 USB 기기의 성능에 따라 차이가 있을 수 있습니다.
- 레코딩을 위해서는 USB 기기에 적어도 50 MB 이상의 여유 공간이 있어야 합니다.
- 레코딩 할 트랙의 재생시간이 적어도 20초 이상이 되어야 정상적으로 레코딩이 됩니다.
- 레코딩 중에는 USB 기기를 분리하거나 전원을 끄면 안됩니다.

**! 주의**

본 기기의 레코딩 또는 복사기능은 개인적인 용도 또는 비상업적으로만 사용되어야 합니다. 컴퓨터 프로그램, 파일, 방송물, 음원을 포함한 모든 복사방지자료의 무단 복제, 제작은 저작권 침해가 될 수 있으며, 형사 범죄에 해당합니다. 본 기기는 이러한 목적으로 사용해서는 안됩니다. LG 전자는 상업적 목적으로 무단 사용하거나 불법 배포할 경우 이에 대한 책임을 지지 않습니다.

## 음악정보 보기

Gracenote 데이터 온라인 서버를 통하여 현재 음악의 정보를 볼 수 있습니다.

### 오디오 CD의 경우

오디오 CD를 넣었을 경우 자동으로 음악 트랙이름이 목록에 나타납니다.

음악정보를 찾지 못한 경우 트랙이름이 나타나지 않습니다.

### 음악 파일의 경우

1. **^/V/</>** 버튼을 사용하여 음악파일을 선택하세요.
2. 정보/간편메뉴 (□) 버튼을 누르면 선택메뉴가 나타납니다.
3. **^/V** 버튼을 사용하여 [정보] 항목을 선택한 후 확인(⊙) 버튼을 누르세요.

본 기기에서 Gracenote 미디어 데이터에 접속하여 음악정보를 가져옵니다.

### 블루레이 디스크/DVD 의 경우

BD 또는 DVD 타이틀의 재생중에 MUSIC ID 버튼을 누르세요. 현재 재생중인 배경 음악의 정보 검색 후 정보를 보여줍니다. 음악 정보가 없을 경우 정보가 없다는 메뉴가 나타납니다.

### ! 참고

- 이 기능을 동작하기 위해서는 광대역 인터넷 연결이 되어있어야 하며, 인터넷 연결상태에 따라 음악 정보 기능이 작동되지 않을 수 있으므로 작동이 되지 않을 경우 연결상태를 확인하세요.
- Gracenote 미디어 데이터베이스에 정보가 없는 경우 정보가 없다는 메시지가 나타납니다.
- 정보를 입수하는데 다소 시간이 소요될 수 있습니다.
- 선택된 메뉴언어가 Gracenote 미디어 데이터베이스에서 지원하지 않는 언어인 경우 글씨가 정상적으로 나타나지 않을 수 있습니다.
- 이 기능은 DLNA 서버에 저장된 콘텐츠 또는 온라인 콘텐츠 재생시에는 사용되지 않습니다.
- LG는 Gracenote 기술 사용에 대하여 허가를 받았으며 Gracenote로 부터 입수되는 정보의 신뢰성에 대한 책임을 지지 않습니다.
- 소비자가 임의로 제작한 오디오 CD는 Gracenote 미디어 데이터베이스에 등록이 되지 않기 때문에 정보가 없거나 맞지 않습니다.



# iPod (아이팟)/ iPhone (아이폰) 사용하기

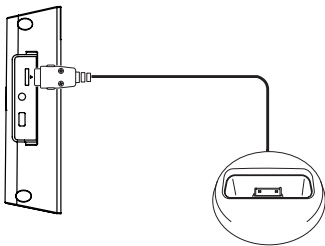
iPod/iPhone 에 대한 자세한 작동은 iPod/  
iPhone 사용 설명서를 참조하세요.

## 사전 준비사항

- iPod의 영상 및 사진을 본체에 연결된 TV 화면으로 보려면
  - 본체의 뒷면에 있는 영상출력 단자와 TV의 영상입력 단자를 영상연결선으로 연결하고, TV의 입력을 조절하세요. (20쪽 참고)
  - iPod의 「비디오」 메뉴 중 「비디오 설정」의 「TV 출력」을 「문기」 또는 「컴」으로 설정해야 합니다.
  - TV 화면을 통해 사진보기는 본체의 입력 선택이 「iPod IN」 모드일 때, 슬라이드 쇼에서만 가능합니다. 사진을 연결된 TV화면으로 보려면 iPod에서 슬라이드 쇼를 실행하세요. 슬라이드 쇼 보기에 대한 설정 및 자세한 사항은 iPod 사용설명서를 참조하세요.
- iPod을 본체에 연결하기 전에, 본체의 음량을 최소한으로 줄여 놓으세요.

## 연결하기

- iPod 크레들의 연결잭 마크 ▲가 위로 가도록 크레들을 연결하세요. iPod을 정확하게 꽂아 주세요. iPod을 연결하고 본체의 전원을 켜면, iPod의 전원이 자동으로 켜지며 충전이 시작 됩니다.



홈 메뉴 화면상태에서 iPod을 연결하면, 음악이 자동으로 재생되거나 재생을 원하는 미디어를 묻는 창이 나타납니다.



- Λ/V/</> 버튼을 사용하여 원하는 미디어를 선택하고, 재생할 파일을 선택후 확인(Ⓢ) 버튼을 누르세요.

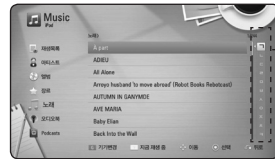
## 재생하기 (iPod 선택)

홈 메뉴 화면상태가 아닐 때 iPod을 연결한 경우에는 아래와 같이 작동하세요.

- 홈 (🏠) 버튼을 누르세요.
- </> 버튼을 사용하여 음악 또는 영화를 선택한 후 확인(Ⓢ)버튼을 누르세요.
- Λ/V 버튼을 사용하여 iPod을 선택하세요.
- Λ/V/</> 버튼을 사용하여 재생할 파일을 선택한 후 확인(Ⓢ)버튼을 누르세요.

음악 또는 영상을 검색할 때, 아래쪽 그림과 같이 파워 스크롤 기능으로 보다 쉽게 음악 또는 영상을 찾을 수 있습니다.

> 버튼을 사용하여 오른쪽 파워 스크롤 막대로 이동하세요. Λ/V 버튼을 사용하여 음악 또는 영상 제목의 앞 글자를 먼저 검색 후, 원하는 음악 또는 영상을 선택할 수 있습니다.



## ! 참고

- iPod의 메뉴 언어가 중국어 간체일 경우, 파워 스크롤 기능은 지원되지 않습니다.
- iPod의 조절버튼을 직접 조작할 수 없습니다.

## iPod입력 (IPOD IN)으로 재생하기

본체에 iPod을 연결한 후, 본체의 부속품인 리모컨을 사용하여 연결된 iPod의 표시창을 보면서 작동하며 iPod의 조절버튼을 직접 조작할 수도 있습니다.

1. 「입력&라디오」 버튼을 눌러 「iPod 입력 (IPOD IN)」을 선택하세요.
2. 아래 표를 참조하여 작동하세요.  
(iPod을 선택하여 재생하기의 경우에도 동일하게 작동합니다.)

⏮/V/</>	방향키로 원하는 메뉴 또는 파일을 선택하세요.
▶/확인(⊙)	재생을 시작합니다.
	재생을 일시정지합니다. 재생을 다시 시작하려면,   를 다시 누르거나 재생버튼 ▶을 누르세요.
◀◀/▶▶	정방향 또는 역방향으로 파일을 탐색합니다. ◀◀ 또는 ▶▶ 버튼을 누르고 계세요.
▶▶	다음 곡으로 건너뛴니다.
◀◀	처음부분부터 다시 재생합니다.
◀◀◀	◀◀◀ 버튼을 연속해서 두번 누르면 이전 곡으로 이동합니다.
반복(↺)	음악을 한곡 또는 전체를 반복해서 재생합니다.

### ! 참고

- 모든 iPod과의 호환성을 보장하지는 않습니다.
- iPod touch 또는 iPhone의 경우, 일반 iPod과 달리 추가적으로 사용자의 조작이 필요할 수도 있습니다.  
(예, 「밀어서 잠금해제」)
- iPod touch 또는 iPhone의 경우, 음악, 비디오 또는 사진 이외의 어플리케이션을 사용할 때에는 반드시 연결 해제 후 사용하세요.
- iPod의 소프트웨어 버전에 따라서, 본체에서 iPod이 작동되지 않을 수 있으므로 최신의 소프트웨어 버전으로 업데이트 할 것을 권장합니다.
- TV화면에서 재생되는 비디오 품질은 iPod에 저장된 비디오 파일의 품질에 따라 달라질 수 있습니다.
- 연결된 TV가 SIMPLINK(심플링크) 기능이 있는 LG TV이고, TV의 SIMPLINK(심플링크) 설정이 켜짐으로 되어 있을 경우, 음성출력이 시스템에 연결된 스피커로만 출력됩니다.
- 만약 본체의 표시부 또는 TV화면에서 아래와 같은 체크 메시지가 표시되면, 아래와 같이 조치하세요.
- 「CHECK」 또는 「iPod의 상태를 확인하세요.」  
 ▶ 본체와 iPod의 접속이 원활하지 못합니다. (재 분리한 후 다시 정확히 연결하세요.)  
 ▶ iPod의 충전량이 낮습니다.  
(iPod의 배터리를 충전하세요. 잔량이 극히 낮은 상태에서는 충전 시간이 오래 소요될 수 있습니다.)
- 「CHECK」 또는 「지원하지 않는 iPod입니다.」  
 ▶ 본체에서 작동하려는 기능이 iPod에서 지원되지 않습니다.
- 「CHECK」 또는 「Software를 업데이트 바랍니다.」  
 ▶ iPod의 소프트웨어 버전이 이전 버전입니다. (최신 버전의 소프트웨어로 업데이트하세요.)
- iPod에 관한 더 자세한 정보, 서비스 및 지원을 받으려면, [www.apple.com/kr/support/ipod](http://www.apple.com/kr/support/ipod) 를 방문하세요.

## 라디오(FM) 작동하기

안테나 (FM)를 연결하세요.

### 라디오 방송 저장하기

FM라디오 방송 주파수를 50개까지 저장하여 청취할 수 있습니다. 방송을 저장하기 이전에 음량을 줄여주세요.

1. 입력 & 라디오 버튼을 반복해서 눌러 FM을 선택하세요.
2. 주파수(+/-)버튼을 2초이상 길게 누르세요.  
- 자동으로 검색을 시작하며 수신감도가 좋은 방송이 검색되면, 자동으로 검색이 정지됩니다.
3. 확인(⊙) 버튼을 누르세요.  
- 프리셋 번호가 깜빡입니다.
4. 프리셋(+/-) 버튼을 사용하여 프리셋 번호를 선택하세요.  
- 프리셋 번호가 깜빡이는 동안 선택해야 합니다.
5. 확인(⊙) 버튼을 누르세요.  
- 검색된 주파수(방송)가 선택한 번호에 저장됩니다.
6. 2에서 5의 과정을 반복하여 다른 방송도 원하는 프리셋 번호에 저장하세요.

### 라디오 방송 청취하기

1. 입력 & 라디오 버튼을 반복해서 눌러 FM을 선택하세요.
2. 프리셋 (+/-) 버튼을 사용하여 저장한 프리셋 번호를 선택하세요.  
- 주파수 (+/-) 버튼을 반복해서 눌러 저장하지 않은 주파수를 검색할 수 있습니다.

### 저장된 주파수 지우기

1. 프리셋(+/-)버튼을 사용하여 지우려는 프리셋 번호를 선택하세요.
2. 지움버튼을 누르세요.  
- 선택한 프리셋 번호가 깜빡입니다.
3. 선택한 프리셋 번호가 깜빡이는 동안 지움버튼을 다시 누르세요.  
- 선택한 프리셋 번호의 주파수가 삭제됩니다.

### 저장된 주파수를 모두 지우기

1. 지움버튼을 2초이상 길게 누르세요.  
- ERASE ALL이 깜빡입니다.
2. ERASE ALL이 깜빡이는 동안 지움버튼을 다시 누르세요.  
- 저장된 모든 주파수가 지워집니다.

#### ! 참고

- 수신상태가 좋지 못한 경우에는 안테나 위치를 옮기거나 방향을 바꾸어 보세요.
- 모노/스테레오 (푸른색 B) 버튼을 누르면 MONO 또는 STEREO를 선택할 수 있으며, STEREO 수신상태가 좋지 못한 경우 MONO를 선택하면 잡음이 제거되는 효과를 얻을 수 있습니다.

# Premium 서비스 사용하기

본 기기에 광대역 인터넷을 연결하여 Premium에 포함된 다양한 서비스를 즐길 수 있습니다.

1. 네트워크 연결과 설정이 제대로 되었는지 확인하세요 (28쪽).
2. 홈(🏠)버튼을 누르세요.
3. </> 버튼을 사용하여 [Premium]을 선택한 후 확인(Ⓞ)버튼을 누르세요.



4. ^/v/</> 버튼을 사용하여 원하는 서비스를 선택한 후 확인(Ⓞ)버튼을 누르세요.

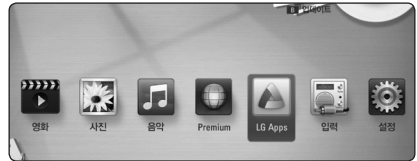
## ! 참고

- 각 서비스 제공자의 홈페이지에 접속하여 각 서비스의 자세한 정보를 확인하세요.
- Premium에 포함된 서비스들의 동작방법과 정보등은 예고없이 변경될 수 있습니다. 각 서비스의 홈페이지에서 최근 정보를 확인하세요.
- 무선공유기를 이용하여 광대역 인터넷에 연결되어 있는 경우 무선 주파수를 사용하는 다른 기기들의 간섭을 받아 Premium 서비스 이용에 어려움이 있을 수 있습니다.
- [Premium] 또는 [LG Apps] 기능을 처음 사용하는 경우 현재 설정된 지역을 화면에 표시합니다. 지역선택을 다시 하고 싶다면 [편집]을 선택한 후 확인(Ⓞ)버튼을 누르세요.

# LG Apps 사용하기

광대역 인터넷 연결을 통해 다양한 LG 어플리케이션을 이용할 수 있습니다. LG 앱 스토어에서 원하는 앱을 쉽게 찾아 본 기기에 설치할 수 있습니다.

1. 네트워크 연결과 설정이 제대로 되었는지 확인하세요 (28쪽).
2. 홈(🏠)버튼을 누르세요.
3. </> 버튼을 사용하여 [LG Apps]를 선택한 후 확인(Ⓞ)버튼을 누르세요.



4. </> 버튼을 사용하여 원하는 카테고리를 선택한 후 확인(Ⓞ)버튼을 누르세요.
5. ^/v/</> 버튼을 사용하여 원하는 어플리케이션을 선택한 후 확인(Ⓞ)버튼을 누르세요. 선택한 앱의 정보가 나타납니다.
6. [설치]가 선택된 상태에서 확인(Ⓞ)버튼을 누르면 설치를 시작합니다.  
본 기기에 앱을 설치하려면 로그인을 해야 합니다. 61쪽의 "로그인하기"를 참조하세요.
7. 노랑색 (Y) 버튼을 누르면 [마이 앱] 화면이 나타납니다. 마이 앱 화면에서 본 기기에 설치된 앱을 확인할 수 있습니다.
8. 설치된 앱을 선택한 후 확인(Ⓞ)버튼을 누르면 앱이 실행됩니다.

## ! 참고

유료 앱을 설치하려면 반드시 유료회원으로 가입해야 합니다. [www.lgtvapp.com](http://www.lgtvapp.com)을 방문하여 관련 정보를 확인하세요.

## 로그인하기

[LG Apps] 를 이용하려면 사용자의 계정으로 로그인인이 필요합니다.

1. [LG Apps] 또는 [마이 앱] 화면에서 붉은색 (R) 버튼을 누르면 로그인화면을 화면에 표시합니다.
2. [아이디] 와 [비밀번호] 항목을 화면의 키보드를 사용하여 입력하세요.  
계정등록을 하지 않았다면 붉은색 (R) 버튼을 다시한번 누르세요. 계정등록 화면이 나타납니다. .
3.  $\wedge/\vee/</>$  버튼을 사용하여 [확인]을 선택한 후 확인(☉)버튼을 누르면 입력한 계정으로 로그인합니다.

[자동 로그인] 체크박스를 선택한 후 확인(☉)버튼을 누르면 체크박스가 선택되며 [아이디] 와 [비밀번호]항목을 매번 입력할 필요가 없습니다.

### ! 참고

- 로그인 상태에서 다른 계정으로 로그인하려면 [LG Apps] 또는 [마이 앱] 화면에서 붉은색 (R) 버튼을 누른 후 [사용자 전환] 을 선택하세요.
- 사용자의 계정정보 및 앱을 보려면 [LG Apps] 또는 [마이 앱] 화면에서 붉은색 (R) 버튼을 누른 후 [아이디 관리] 를 선택하세요.

## 앱 관리하기

[마이 앱] 메뉴에서 본 기기에 설치된 앱을 이동하거나 삭제할 수 있습니다.

### 앱 이동하기

1. [마이 앱] 화면에서 이동하려는 앱을 선택한 후 초록색 (G) 버튼을 누르면 선택메뉴가 나타납니다.
2.  $\wedge/\vee$  버튼을 사용하여 [이동] 항목을 선택한 후 확인(☉)버튼을 누르세요.
3.  $\wedge/\vee/</>$  버튼을 사용하여 이동하려는 위치를 선택한 후 확인(☉)버튼을 누르면 앱의 위치가 이동합니다.

### 앱 삭제하기

1. [마이 앱] 화면에서 삭제하려는 앱을 선택한 후 초록색 (G) 버튼을 누르면 선택메뉴가 나타납니다.
2.  $\wedge/\vee$  버튼을 사용하여 [삭제] 항목을 선택한 후 확인(☉)버튼을 누르세요.
3.  $</>$  버튼을 사용하여 [확인]항목을 선택한 후 확인(☉)버튼을 누르면 선택한 앱이 삭제됩니다.

# 문제 해결하기

## 일반사항

증상	원인 & 해결
전원이 들어오지않아요.	<ul style="list-style-type: none"> <li>전원플러그를 콘센트에 정확히 꽂으세요.</li> </ul>
본 기기가 재생되지 않아요.	<ul style="list-style-type: none"> <li>재생가능한 디스크를 넣어주세요. (디스크유형, 칼라방식, 지역코드를 확인하세요.)</li> <li>디스크 재생면을 아래로 향하게 넣으세요.</li> <li>가이드 내에 정확하게 디스크를 넣으세요.</li> <li>디스크를 깨끗이 닦아주세요.</li> <li>시청등급 기능을 해제하거나 등급 수준을 변경하세요.</li> </ul>
화면각도가 변경되지 않아요.	<ul style="list-style-type: none"> <li>재생 되고있는 DVD 영상에 여러각도의 장면이 기록되어있지 않습니다.</li> </ul>
동영상, 사진, 음악파일들을 재생할 수 없어요.	<ul style="list-style-type: none"> <li>본제품 에서 재생할수있는 파일형태가 아닙니다.</li> <li>본제품이 지원하지 않는 동영상 코덱 입니다.</li> </ul>
리모컨이 잘 동작되지 않아요.	<ul style="list-style-type: none"> <li>리모컨이 제품의 리모컨 수신부를 향하고 있지 않습니다.</li> <li>리모컨이 제품과 너무 멀리떨어져 있습니다.</li> <li>본 제품과 리모컨 사이에 장애물이 있습니다.</li> <li>리모컨 안에 배터리들이 방전 되었습니다.</li> </ul>
전원이 연결되어 있지만 제품이 켜지거나 꺼지지 않아요.	<p>본 제품을 다음처럼 재 설정 해주세요.</p> <ol style="list-style-type: none"> <li>전원 버튼을 최소 5초이상 길게 눌러 주세요. 제품의 전원이 강제로 꺼집니다.</li> </ol>
본 제품이 정상적으로 동작 하지 않아요.	<ol style="list-style-type: none"> <li>전원코드 플러그에서 뽑고 최소 5초를 기다려주세요 그리고 다시 전원코드를 꽂아 주세요.</li> </ol>

## 네트워크

증상	원인 & 해결
BD-Live 기능이 작동 되지 않아요.	<ul style="list-style-type: none"> <li>연결된 USB 저장 장치가 충분한 공간을 가지고 있지 않을 수 있습니다. 최소 1GB 이상 저장 공간을 가진 USB를 연결 해주세요.</li> <li>본 제품이 지역네트워크 로 올바르게 연결 되었는지, 인터넷 연결을 할 수 있는지 확인해 주세요 (28쪽).</li> <li>귀하의 광대역 인터넷 속도가 BD-Live 기능을 이용하기에 충분하지 않을 수 있습니다. 인터넷 서비스 공급자 (ISP) 에게 연락 하시어 광대역 인터넷 속도를 빠르게 조정할 것을 권장합니다.</li> <li>[설정] 메뉴에 [네트워크]의 [BD-LIVE 접속] 선택이 [금지] 로 설정되어 있을 수 있습니다. 설정을 [허용] 으로 변경하세요.</li> </ul>
스트리밍 비디오 서비스 (YouTube™ 등) 들이 재생 중에 정지 되거나 자주 "버퍼링"을 합니다.	<ul style="list-style-type: none"> <li>당신의 광대역 서비스 속도가 스트리밍 서비스를 받기에 충분히 빠르지 않을 수 있습니다. 인터넷 서비스 공급자 (ISP) 에 연락하여 광대역 인터넷 속도를 빠르게 조정할 것을 권장합니다.</li> </ul>
귀하의 PC 로부터 공유된 폴더들과 파일 들또는 미디어 서버가 장치 목록상에 나타나지 않아요 .	<ul style="list-style-type: none"> <li>귀하의 미디어 서버 상에 방화벽 또는 안티 바이러스 소프트 웨어가 구동 중입니다. 귀하의 PC또는 미디어 서버상에 구동중인 방화벽 또는 안티 바이러스 소프트 웨어를 중지 시켜 주세요.</li> <li>귀하의 PC또는 미디어 서버로 연결된 지역 네트워크에 본 제품이 연결되지 않았습니니다.</li> </ul>
본 제품이 무선 공유기와 연결이 되지 않아요.	<ul style="list-style-type: none"> <li>라디오 주파수를 사용하는 집안 내 가전 제품들에 의해 무선 연결이 방해 받을 수 있습니다. 본 제품을 그 제품들로 부터 멀리 떨어뜨려주세요.</li> </ul>
AP 목록에 연결하려는 무선공유기 또는 네트워크 기기의 이름(SSID)이 나타나지 않아요.	<ul style="list-style-type: none"> <li>무선 공유기 또는 무선 LAN 라우터가 SSID 를 전송하지 않을 수 있습니다. 귀하의 무선 공유기가 SSID를 전송하도록 설정하세요</li> <li>무선공유기 또는 네트워크 장치에서 이용할수있는 주파수 범위가 본제품이 지원하는 채널로 설정되지 않을 수 있습니다.네트워크 장치 설정에 주파수 범위와 채널을 맞게 설정하세요.</li> </ul>

## 화면

증상	원인 & 해결
재생화면이 나오지 않아요.	<ul style="list-style-type: none"> <li>• 본 기기의 재생화면이 TV에 나타날 수 있게 TV의 외부 입력모드를 변경하세요.</li> <li>• 영상 연결선을 올바르게 연결 하주세요.</li> <li>• [설정] 메뉴의 [HDMI 출력설정]이 본 기기의 영상 연결에 적합한 항목으로 설정되어 있는지 확인하세요.</li> <li>• 귀하의 TV가 본 기기에서 설정된 해상도를 지원하지 않을 수 있습니다.</li> <li>• 제품의 HDMI 출력 연결이 HDCP를 지원하지않는 DVI 장치에 연결되어 있습니다.</li> </ul>
화면이 깨끗이 나오지 않아요.	<ul style="list-style-type: none"> <li>• 귀하의 TV와 다른 컬러 시스템에서 기록된 디스크를 재생하는 경우</li> <li>• 귀하의 TV가 지원하는 해상도로 설정 해 주세요.</li> </ul>
Blu-ray 3D 디스크가 재생시 3D 화면으로 출력되지 않아요.	<ul style="list-style-type: none"> <li>• 본 제품을 HDMI 케이블 (Type A, High Speed HDMI™ cable with Ethernet) 로 귀하의 TV에 연결하세요.</li> <li>• 귀하의 TV가 3D 입체화면 재생을 지원하지 않을 수 있습니다.</li> <li>• [설정] 메뉴의 [화면]의 [3D 모드] 항목이 [꺼짐]으로 되어 있습니다. [켜짐] 으로 설정 해 주세요.</li> </ul>

## 5

## 고객 지원

본 제품을 최신 버전 소프트웨어로 업데이트하여 제품의 동작을 보강하거나 새로운 기능을 추가할 수 있습니다. 업데이트 버전이 생겼을 경우 최신 버전의 소프트웨어를 얻으려면 [www.lgservice.co.kr](http://www.lgservice.co.kr) 에 접속하거나 가까운 LG전자 서비스 센터로 연락해 주세요.

## Open source 소프트웨어에 대한 공지 사항

GPL, LGPL 또는 기타 open source 사용권의 소스 코드를 열람하려면

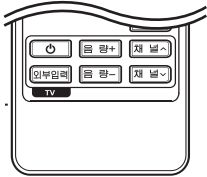
<http://opensource.lge.com> 에 접속하세요.

모든 관련된 조약, 보증서, 권리포기서, 저작권 공지는 소스 코드와 함께 다운로드 받을 수 있습니다.



# 리모컨으로 TV 작동하기

본 기기에 포함된 리모컨으로 TV를 작동할 수 있습니다.



버튼	동작
⏻ (TV 전원)	TV의 전원을 켜거나 끕니다.
외부입력	TV의 외부입력을 변경합니다.
채널 $\wedge$ / $\vee$	TV에 저장된 채널을 변경합니다.
음량 +/-	TV음성을 조절합니다.

### 참고

TV 종류에 따라 호환(작동)되지 않을 수 있습니다.

# 제조회사 설정번호 설정하기

본 기기에 포함된 리모컨으로 TV를 작동할 수 있습니다. 사용자의 TV가 아래의 목록에 있다면 제조 회사별 설정번호를 설정하세요.

1. 리모컨의 TV 전원 버튼을 누르고 있는 상태에서 숫자버튼으로 아래의 제조 회사별 설정번호를 누르세요

제조 회사명	설정번호
LG	1 또는 2
삼성	6 또는 7
소니	8 또는 9

2. 누르고 있던 리모컨의 TV 전원 버튼을 떼세요

### 참고

- 제조 회사별 설정번호를 설정했더라도 일부 버튼 또는 모든 버튼이 귀하의 TV에서 동작하지 않을 수 있습니다.
- 리모컨 건전지를 교환하거나 리모컨이 낙하 등 심한 충격을 받은 경우에는 TV 설정이 해제될 수 있으니 확인 후 다시 설정하세요.

# 네트워크 소프트웨어 업데이트

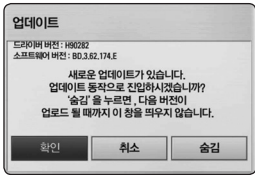
## 네트워크 업데이트 알림

본 기기는 때때로 기기의 성능개선 및 새로운 기능추가 등으로 소프트웨어 갱신이 필요한 경우 네트워크를 통한 소프트웨어 업데이트를 지원합니다.

만약, 업데이트 서버에 새로운 프로그램이 등록되면 인터넷을 통해 본 기기에 업데이트가 가능함을 알려줍니다.

### 기능 1:

1. 본 기기의 전원을 켰을 때 업데이트가 가능한 경우 업데이트 알림창이 나타납니다.
2. </> 버튼을 사용하여 원하는 항목을 선택한 후 확인(⓪)버튼을 누르세요.



<b>[확인]</b>	업데이트 화면으로 진입합니다.
<b>[취소]</b>	업데이트 알림창에서 빠져나가며 다음번 전원이 켜졌을 때 알림창이 다시 나타납니다.
<b>[숨김]</b>	업데이트 알림창에서 빠져나가며 새로운 프로그램이 다시 등록될 때까지 알림창이 다시 나타나지 않습니다.

### 기능 2:

업데이트 알림창에서 [취소]를 선택하거나 알림창이 나타나지 않는 경우, 홈 메뉴에 [업데이트] 아이콘이 나타납니다. 소프트웨어 업데이트를 하려면 리모컨의 파란색(B) 버튼을 누르면 [업데이트] 메뉴화면으로 바로 이동합니다.

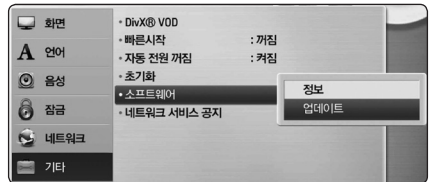
## 소프트웨어 업데이트

본 기기는 광대역 인터넷을 통해 업데이트 서버에 직접 접속하여 최신 소프트웨어를 업데이트 할 수 있습니다. 소프트웨어 업데이트를 통해 성능개선 및 새로운 기능추가에 필요한 최신 소프트웨어를 쉽고 빠르게 진행할 수 있습니다.

### ! 참고

- 소프트웨어 업데이트를 진행하기 전에 본기기에 들어있는 디스크를 빼고 연결된 USB 기기를 제거하세요.
- 본 기기의 전원을 껐다가 다시 켜후 소프트웨어 업데이트를 위해 진행해 주세요.
- 소프트웨어 업데이트중예 절대 본 기기의 전원을 끄거나, 전원 플러그를 뽑거나, 리모컨을 조작하는 행위는 삼가해 주세요.
- 업데이트 도중 취소하였을 경우 본 기기의 전원을 껐다가 다시 켜 주세요.
- 본 기기는 이전 버전의 소프트웨어로 업데이트할 수 없습니다.

1. 네트워크 연결과 설정이 제대로 되었는지 확인하세요 (28쪽).
2. [설정]메뉴의 [기타]의 [소프트웨어]항목을 선택한 후 확인(⓪)버튼을 누르세요.
3. [업데이트] 항목을 선택한 후 확인(⓪)버튼을 누르세요.



신규 업데이트 파일이 있는지 자동으로 확인합니다.

### ! 참고

- 신규 업데이트 확인 중에 확인(⓪)버튼을 누르면 업데이트 과정이 종료됩니다.
- 업데이트 가능한 신규 업데이트가 없는 경우 화면에 “새로운 업데이트가 없습니다.” 라는 메시지가 나타납니다. 확인(⓪)버튼을 누르면 홈 메뉴로 이동합니다.

4. 신규 업데이트가 확인되면 “업데이트 하시겠습니까?” 라는 메시지가 나타납니다.
5. [확인] 을 선택한 후 확인(Ⓞ)버튼을 누르면 업데이트가 시작됩니다. ([취소]를 선택하면 업데이트 과정이 종료됩니다.)

**⚠ 주의**

업데이트 중에 절대로 본 기기의 전원을 끄지 마세요.

**! 참고**

소프트웨어 업데이트에 디스크 드라이버 업데이트가 포함되어 있는 경우 전면도어가 자동으로 열릴 수 있습니다.

6. 업데이트가 완료되면 화면에 “업데이트가 완료되었습니다.” 라는 메시지가 나타나며 5초후 자동으로 전원이 꺼집니다.
7. 본 기기의 전원을 켜면 업데이트된 소프트웨어로 구동이 됩니다.

**! 참고**

소프트웨어 업데이트 기능은 사용자의 네트워크 또는 인터넷 환경에 따라 정상적으로 동작하지 않을 수 있습니다. 이 경우 가까운 LG전자 서비스센터에서 최신 소프트웨어를 받아 업데이트할 수 있습니다. 64쪽의 “고객지원”을 참조하세요.

## Nero MediaHome 4 Essentials

Nero MediaHome 4 Essentials 는 PC 를 DLNA 호환 디지털 미디어 서버로 만들어 PC에 저장된 동영상, 음악, 사진파일을 본 기기에 공유할 수 있는 소프트웨어 입니다.

### ! 참고

- Nero MediaHome 4 Essentials 는 PC용 소프트웨어입니다. PC 가 아닌 본 기기와 같은 제품에서는 설치되지 않습니다.
- 본 기기와 함께 제공되는 Nero MediaHome 4 Essentials 은 본 기기의 호환성에 맞춰 제작된 공유 프로그램입니다.
- 본 기기와 함께 제공되는 Nero MediaHome 4 Essentials 은 아래의 기능을 포함하지 않습니다: 트랜스코딩, 원격 UI, TV, 온라인 서비스, Apple iTunes

## Nero MediaHome 4 Essentials 설치하기

Nero MediaHome 4 Essentials 프로그램을 설치하기 전에 시스템 요구사항을 확인하세요.

- Windows® XP (서비스팩 2 이상), Windows Vista® (서비스팩 불필요), Windows® XP Media Center Edition 2005 (서비스팩 2 이상), Windows Server® 2003
  - Windows Vista® 64-bit (32비트 모드에서 구동됩니다.)
  - HDD 용량: 프로그램을 설치하기 위해 200 MB 의 HDD 용량이 필요합니다.
  - 1.2 GHz Intel® Pentium® III 또는 AMD Sempron™ 2200+ 프로세서
  - 메모리: 256 MB RAM
  - 800 x 600 해상도, 16-bit 컬러, 32 MB 이상의 비디오 RAM 을 포함한 그래픽 카드
  - Windows® Internet Explorer® 6.0 이상
  - DirectX® 9.0c revision 30 (2006년 8월) 이상
  - 네트워크 환경: 100 Mb 이더넷, 무선 Wi-Fi
- PC를 켜고 PC의 디스크 드라이브에 본 기기와 함께 제공되는 CD 디스크를 넣으세요. 설치 마법사가 빠르고 간단하게 설치 과정을 안내합니다.

1. Microsoft Windows 에서 구동되는 프로그램과 백신 프로그램을 잠시 종료합니다.
2. 본 기기와 함께 제공되는 CD 디스크를 PC의 디스크 드라이브에 넣으세요.
3. [Nero MediaHome 4 Essentials]를 클릭하세요.
4. [실행] 을 클릭하면 설치가 시작됩니다.
5. [Nero MediaHome 4 Essentials]을 클릭하면 설치를 준비하고 설치 마법사가 나타납니다.
6. [다음]을 클릭하면 씨리얼 넘버를 입력하는 창이 나타납니다. [다음]을 클릭하여 다음단계로 이동합니다.
7. 라이선스 조건을 읽고 조건에 동의하면 [라이선스 조건에 동의합니다] 항목을 클릭한 후 [다음]을 클릭합니다. 조건에 동의하지 않을 경우 설치할 수 없습니다.
8. [일반] 을 선택한 후 [다음]을 클릭하세요. 설치과정이 시작됩니다.

9. 익명 응용 프로그램 데이터 송부에 동의하면 체크박스를 선택한 후 [다음]을 클릭하세요.
10. [종료]를 클릭하면 설치과정이 모두 종료됩니다.

## 파일과 폴더 공유하기

본 기기에서 Nero MediaHome 4 Essential을 통해 PC에 저장된 콘텐츠를 재생하려면 파일 또는 폴더를 프로그램에서 공유해야 합니다.

이과정은 PC에서 파일 또는 폴더를 공유하는 방법을 설명합니다.

1. 데스크탑의 “Nero MediaHome 4 Essentials” 아이콘을 더블 클릭하세요.
2. 왼쪽의 [네트워크]를 선택한 후 네트워크 이름을 입력하세요. 여기에 입력한 네트워크 이름이 네트워크 내에서 인식됩니다.
3. [공유]를 클릭하세요.
4. [공유]화면에서 [로컬 폴더] 탭을 클릭하세요.
5. [추가]를 클릭하여 [폴더 찾아보기] 창을 엽니다.
6. 공유하려는 폴더를 선택한 후 [확인]을 클릭하세요. 선택한 폴더가 공유폴더 목록에 추가됩니다.
7. [서버 시작]을 클릭하면 서버가 시작됩니다.

### ! 참고

- 공유 폴더 또는 공유파일이 본 기기의 화면에 표시되지 않을 경우 프로그램의 [로컬 폴더] 탭의 공유폴더를 선택한 후 [자세히]를 클릭한 후 [폴더 재검색]을 선택하세요.
- [www.nero.com](http://www.nero.com) 에 방문하여 더 많은 정보를 확인하세요.

## 지역코드 목록

재생활 DVD의 시청등급을 제한하기 위해 제조국가에 맞는 지역코드를 설정할 때 입력하세요.

지역	코드	지역	코드	지역	코드	지역	코드
Afghanistan	AF	Fiji	FJ	Monaco	MC	Singapore	SG
Argentina	AR	Finland	FI	Mongolia	MN	Slovak Republic	SK
Australia	AU	France	FR	Morocco	MA	Slovenia	SI
Austria	AT	Germany	DE	Nepal	NP	South Africa	ZA
Belgium	BE	Great Britain	GB	Netherlands	NL	South Korea	KR
Bhutan	BT	Greece	GR	Antilles	AN	Spain	ES
Bolivia	BO	Greenland	GL	New Zealand	NZ	Sri Lanka	LK
Brazil	BR	Hong Kong	HK	Nigeria	NG	Sweden	SE
Cambodia	KH	Hungary	HU	Norway	NO	Switzerland	CH
Canada	CA	India	IN	Oman	OM	Taiwan	TW
Chile	CL	Indonesia	ID	Pakistan	PK	Thailand	TH
China	CN	Israel	IL	Panama	PA	Turkey	TR
Colombia	CO	Italy	IT	Paraguay	PY	Uganda	UG
Congo	CG	Jamaica	JM	Philippines	PH	Ukraine	UA
Costa Rica	CR	Japan	JP	Poland	PL	United States	US
Croatia	HR	Kenya	KE	Portugal	PT	Uruguay	UY
Czech Republic	CZ	Kuwait	KW	Romania	RO	Uzbekistan	UZ
Denmark	DK	Libya	LY	Russian Federation	RU	Vietnam	VN
Ecuador	EC	Luxembourg	LU	Saudi Arabia	SA	Zimbabwe	ZW
Egypt	EG	Malaysia	MY	Senegal	SN		
El Salvador	SV	Maldives	MV				
Ethiopia	ET	Mexico	MX				

# 언어코드 목록

재생활 BD/DVD에 사용할 언어코드를 설정할 때 입력하세요.

언어	코드	언어	코드	언어	코드	언어	코드
Afar	6565	French	7082	Lithuanian	7684	Sindhi	8368
Afrikaans	6570	Frisian	7089	Macedonian	7775	Singhalese	8373
Albanian	8381	Galician	7176	Malagasy	7771	Slovak	8375
Ameharic	6577	Georgian	7565	Malay	7783	Slovenian	8376
Arabic	6582	German	6869	Malayalam	7776	Spanish	6983
Armenian	7289	Greek	6976	Maori	7773	Sudanese	8385
Assamese	6583	Greenlandic	7576	Marathi	7782	Swahili	8387
Aymara	6588	Guarani	7178	Moldavian	7779	Swedish	8386
Azerbaijani	6590	Gujarati	7185	Mongolian	7778	Tagalog	8476
Bashkir	6665	Hausa	7265	Nauru	7865	Tajik	8471
Basque	6985	Hebrew	7387	Nepali	7869	Tamil	8465
Bengali; Bangla	6678	Hindi	7273	Norwegian	7879	Telugu	8469
Bhutani	6890	Hungarian	7285	Oriya	7982	Thai	8472
Bihari	6672	Icelandic	7383	Panjabi	8065	Tonga	8479
Breton	6682	Indonesian	7378	Pashto, Pushto	8083	Turkish	8482
Bulgarian	6671	Interlingua	7365	Persian	7065	Turkmen	8475
Burmese	7789	Irish	7165	Polish	8076	Twi	8487
Byelorussian	6669	Italian	7384	Portuguese	8084	Ukrainian	8575
Chinese	9072	Japanese	7465	Quechua	8185	Urdu	8582
Croatian	7282	Kannada	7578	Rhaeto-Romance	8277	Uzbek	8590
Czech	6783	Kashmiri	7583	Rumanian	8279	Vietnamese	8673
Danish	6865	Kazakh	7575	Russian	8285	Volapük	8679
Dutch	7876	Kirghiz	7589	Samoan	8377	Welsh	6789
English	6978	Korean	7579	Sanskrit	8365	Wolof	8779
Esperanto	6979	Kurdish	7585	Scots Gaelic	7168	Xhosa	8872
Estonian	6984	Laothian	7679	Serbian	8382	Yiddish	7473
Faroese	7079	Latin	7665	Serbo-Croatian	8372	Yoruba	8979
Fiji	7074	Latvian, Lettish	7686	Shona	8378	Zulu	9085
Finnish	7073	Lingala	7678				

## 등록상표 및 라이선스



Blu-ray Disc™, Blu-ray™, Blu-ray 3D™, BD-Live™, BONUSVIEW™ 와 그 로고들은 Blu-ray Disc 협회의 등록 상표입니다.



“DVD” 로고는 DVD Format/Logo Licensing Corporation의 등록 상표입니다.



Java와 Java를 기본으로 한 모든 상표와 기호는 미국과 다른 나라의 Sun Microsystems의 등록 상표입니다.



HDMI, HDMI 로고, High-Definition Multimedia Interface는 HDMI licensing LLC의 등록 상표이며 상표로 등록되어 있습니다.



이 제품은 Dolby Laboratories의 허가를 받아 제조되었습니다. 돌비, “Dolby” 및 이중 D 기호는 Dolby Laboratories의 상표입니다.



DLNA®, DLNA 기호와 DLNA CERTIFIED®는 Digital Living Network Alliance의 등록상표, 서비스마크 또는 인증 마크입니다.



미국 지역은 5,451,942; 5,956,674; 5,974,380; 5,978,762; 6,226,616; 6,487,535; 7,392,195; 7,272,567; 7,333,929; 7,212,872 특허 번호에 준하여 제조하였으며, 미국 이외의 지역과 전세계 특허는 발행 또는 계류중입니다. DTS는 상표로 등록되어 있으며 DTS 로고, 심볼, DTS-HD와 DTS-HD Master Audio|Essential 은 DTS사의 등록상표입니다. © 1996-2008 DTS, Inc. All Rights Reserved.



Wi-Fi CERTIFIED 로고는 Wi-Fi Alliance 인증 마크입니다.



Wi-Fi Protected Setup 마크는 Wi-Fi Alliance의 등록 상표입니다.

“x.v.Color”는 Sony Corporation의 등록 상표입니다.



“AVCHD”와 “AVCHD” 로고는 Panasonic Corporation 과 Sony Corporation의 등록상표 입니다.



“iPod” 은 애플 사의 등록 상표이며, 미국과 다른 나라에서 상표로 등록되어 있습니다.

“iPhone” 은 애플 사의 등록 상표입니다.

“Made for iPod”, “Made for iPhone”은 전자 액세서리가 iPod에 연결하도록 특별 설계되었고, 애플 사의 성능 표준을 충족하도록 개발자에게 인증받았음을 의미합니다.

애플 사는 이 제품의 작동과 안전 그리고 법적 규제에 대하여 아무런 책임을 지지 않습니다.





DivX®, DivX Certified® 과 관련 로고들은 DivX, Inc.의 등록 상표이며 사용권에 따라 사용됩니다.



Gracenote®, Gracenote 로고 및 로고타입, “Powered by

Gracenote” 로고는 미국 및/또는 기타 국가에서 사용되는

Gracenote의 등록 상표 또는 상표입니다.

음악 식별 기술과 관련 데이터는 Gracenote®가 제공합니다.

**Gracenote® 최종 사용자 라이선스 계약**

이 응용 프로그램 또는 장치에는 캘리포니아주 에머리빌 소재 Gracenote, Inc. (“Gracenote”)의 소프트웨어가 들어 있습니다. Gracenote의 소프트웨어(“Gracenote Software”)는 이 응용 프로그램이 디스크 및/또는 파일을 식별하고 이름, 아티스트, 트랙, 타이틀 정보와 같은 음악관련 정보(“Gracenote 데이터”)를 온라인 서버나 내장된 데이터베이스(총체적으로 “Gracenote 서버”)로부터 수집하며 기타 기능들을 수행할 수 있게 해줍니다. 사용자는 이 응용 프로그램이나 장치의 의도된 최종 사용자 기능으로만 Gracenote 데이터를 사용할 수 있습니다.

사용자는 Gracenote 데이터, Gracenote 소프트웨어, Gracenote 서버를 비상업적, 개인적 용도로만 사용할 것에 동의합니다. 사용자는 Gracenote 소프트웨어나 Gracenote 데이터를 어느 제 삼자에게도 지정, 복사, 양도 또는 전송하지 않을 것에 동의합니다. 사용자는 Gracenote 데이터, Gracenote 소프트웨어 또는 Gracenote 서버를 이 계약에 명확히 허가된 이외의 용도로 사용하거나 개발하지 않을 것에 동의합니다.

사용자는 이 제한 사항을 위반하는 경우 Gracenote 데이터, Gracenote 소프트웨어, Gracenote 서버 사용에 관한 비독점적 라이선스가 해지되는 것에 동의합니다. 라이선스가 해지되는 경우 Gracenote 데이터, Gracenote 소프트웨어, Gracenote 서버의 모든 사용을 중지할 것에 동의합니다.

Gracenote는 Gracenote 데이터, Gracenote 소프트웨어, Gracenote 서버에 관한 소유권을 포함한 모든 권리를 보유합니다. 어떠한 상황에서도 Gracenote는 사용자가 제공하는 정보에 대해 금전적으로 보상해야 할 어떠한 책임도 없습니다. 사용자는 Gracenote, Inc.가 자시명을 사용하여 직접 사용자를 대상으로 본 계약에 명시된 자사의 권리를 행사할 수 있음에 동의합니다.

Gracenote 서비스는 통계 목적을 위해 쿼리를 추적하는 독특한 식별자를 사용합니다. 숫자로 구성된 식별자를 임의로 지정하는 이유는 Gracenote 서비스가 사용자의 신분에 관한 정보를 수집하지 않으며 쿼리를 세기 위한 것입니다. 보다 자세한 정보는 Gracenote Service의 Gracenote 개인정보 보호정책 웹 페이지에서 조회하십시오.

Gracenote 소프트웨어와 Gracenote 데이터의 각 항목은 “있는 그대로” 사용자에게 라이선스됩니다. Gracenote는 Gracenote 서버에서 제공되는 Gracenote 데이터의 정확성에 대해 어떠한 명시적이거나 암시적인 진술이나 보증도 제공하지 않습니다.

Gracenote는 Gracenote 서버로부터 데이터를 삭제하거나 적절하다고 판단하는 이유로 데이터 카테고리를 변경할 수 있는 권리를 보유합니다. Gracenote 소프트웨어나 Gracenote 서버에 오류나 기능 장애가 발생하지 않을 것이라는 어떠한 보증도 제공하지 않습니다. Gracenote는 미래에 제공할 수 있는 새로운 향상되거나 추가된 데이터 종류나 카테고리를 제공해야 할 어떠한 의무도 없으며 서비스를 언제라도 중단할 수 있습니다.

Gracenote는 상품성, 특정 목적에의 적합성, 법적 권리, 침해 부재에 관한 암시적 보증을 포함하되 이에 국한되지 않는 명시적이거나 암시적인 어떠한 보증도 제공하지 않습니다. Gracenote는 Gracenote 소프트웨어나 Gracenote 서버의 사용 결과에 대해 어떠한 보증도 하지 않습니다. 어떠한 경우에도 Gracenote는 결과적이거나 우발적 손상 또는 이익 손실이나 매출 손실에 대해 책임지지 않습니다.

© Gracenote, Inc. 2009


## 제품 규격

일반사항	
전원	AC 200 - 240 V ~ 50/60 Hz
소비전력	35 W
크기	495 x 211 x 72.5 mm
중량	4.1 kg (스탠드 포함: 4.7 kg)
허용 주위온도	5 °C ~ 35 °C
허용 주위습도	5 % ~ 90 %

입력/출력사양	
컴포지트	1.0 V (p-p), 75Ω, RCA 단자 x 1
HDMI (영상/음성) 입력/출력	19 핀 (Type A, HDMI™ Connector)
디지털 음성 입력 (광)	3 V (p-p), 광 디지털 음성 연결단자 x 1
음성입력	0.5 Vrms (3.5 mm 스테레오 단자)

라디오	
수신 주파수 범위	FM: 87.5 ~ 108.0 MHz

앰프	
전체	1100 W
전면부	180 W x 2
중앙부	180 W
후면부	180 W x 2
서브우퍼	200 W (액티브)

시스템	
레이저	반도체 레이저 (파장길이 : 405 nm / 650 nm / 780 nm)
신호방식	NTSC 방식
주파수 대역 (디지털 음성)	20 Hz - 18 kHz (48 kHz, 96 kHz, 192 kHz 샘플링)
고조파 변형 (Harmonic distortion)	0.05 % 이하
다이내믹 음성 대역 (디지털 음성)	80 dB 이상
USB 공급 전원	DC 5 V  500 mA
LAN 단자	이더넷 포트 x1, 10 Base-T/100 Base-TX LAN 포트

스피커			
전면 스피커			
스피커 시스템	2 웨이 3 스피커	최대 출력	360 W
임피던스	4 Ω	단위 외형 치수 (가로 x 높이 x 깊이)	256 x 1250 x 256 mm
정격 입력	180 W	단위 중량	3.5 kg
후면 스피커			
스피커 시스템	2 웨이 3 스피커	최대 출력	360 W
임피던스	4 Ω	단위 외형 치수 (가로 x 높이 x 깊이)	256 x 1250 x 256 mm
정격 입력	180 W	단위 중량	3.5 kg
중앙 스피커			
스피커 시스템	1 웨이 1 스피커	최대 출력	360 W
임피던스	4 Ω	단위 외형 치수 (가로 x 높이 x 깊이)	410 x 80 x 53 mm
정격 입력	180 W	단위 중량	0.8 kg
서브우퍼			
스피커 시스템	1 웨이 1 스피커	최대 출력	400 W
임피던스	3 Ω	단위 외형 치수 (가로 x 높이 x 깊이)	215 x 397 x 373 mm
정격 입력	200 W	단위 중량	9 kg

무선 네트워크 수신기	
상호명	엘지전자 (주)
기자재의 명칭 (모델명)	무선 접속 시스템용(WAS) 무선기기, 무선 데이터통신 시스템용 무선기기 (WN8522D2)
제조년월	2011. .
제조사 / 제조국가	엘지전자 (주) / 중국
무선 네트워크 규격	IEEE 802.11 b/g/n

무선수신기			
전원	무선 수신기에 부착된 라벨을 참조하세요.		
소비전력	무선 수신기에 부착된 라벨을 참조하세요.		
크기	64 x 213.6 x 180 mm		
중량	1 kg	사용 주파수	5.8 GHz

- 디자인과 제품규격 사양은 사전 예고없이 변경될 수도 있습니다.
- 해당 무선설비는 운용 중 전파 혼신 가능성이 있으므로 인명안전과 관련된 서비스는 할 수 없습니다.

## 고객 서비스에 대하여

### 고객의 권리

고객께서는 제품 사용 중에 고장이 발생할 경우, 구입일로부터 1년 동안 무상 서비스를 받으실 수 있는 소중한 권리가 있습니다. 단, 고객과실 및 천재지변에 의해 고장이 발생한 경우는 무상 기간 내라도 유상 처리됨을 알려드립니다.

### 유상서비스(고객의 비용부담)에 대한 책임

서비스 신청 시 다음과 같은 경우는 무상 기간내라도 유상 처리 됩니다.

- 제품 내에 이물질(물, 음료수, 커피, 장난감 등)하여 고장이 발생하였을 경우
- 제품을 떨어뜨리거나, 충격으로 인하여 제품파손 및 기능상의 고장이 발생하였을 경우
- 신나, 벤젠 등 유기용제에 의하여 외관 손상 및 변형이 된 경우
- LG전자 정품이 아닌 부품 또는 소모품을 사용하여 제품 고장이 발생하였을 경우 (어댑터, 배터리, 필터, 이어폰 등)  
→ LG전자 정품은 가까운 LG전자 서비스 센터에서 구입 가능
- 사용전압을 오(誤)인가하여 제품 고장이 발생하였을 경우
- 고객이 제품을 임의로 분해하여 부속품이 분실 및 파손되었을 경우
- LG전자 서비스 센터의 수리기사가 아닌 사람이 제품을 수리 또는 개조하여 고장이 발생하였을 경우
- 천재지변(낙뢰, 화재, 풍수해, 가스, 염해, 지진 등)에 의해 고장이 발생하였을 경우
- LG전자 제품 사용설명서 내에 “안전을 위한 주의사항”을 지키지 않아 고장이 발생하였을 경우 (“안전을 위한 주의사항”을 잘 지키면 제품을 오래 사용할 수 있습니다.)
- 기타 고객 과실에 의하여 제품 고장이 발생하였을 경우

## 폐 가전제품 처리절차

### 신규제품 구입시



LG전자 대리점에서 신제품을 구입한 후, 기존 제품을 버리고자 할 경우에는 신규제품 배달시 무상으로 처리해 드립니다.



### 단순 폐기시



가전제품, 가구 등 대형 생활 폐기물을 버리고자 할 경우에는 지역 동사무소로 연락하시면 됩니다.



## 제품 보관 및 유지

### 제품 취급하기

#### 제품을 운반 시

원래의 선적용 상자 또는 포장 상자에 보관해 주시고, 만약 제품의 운반이 필요하다면, 제품 구입 시의 포장 상자에 재포장해 주세요.

제품 표면 청결 유지하기

- 살충제 같은 휘발성 액체를 근처에 놓아두지 않아주세요.
- 제품 표면을 세게 닦으면 제품에 손상을 줄 수 있습니다.
- 장시간 동안 플라스틱 제품이나 고무등을 제품과 달게 놓아 두지 않아주세요.

#### 제품을 청소할 시

제품을 청소하기 위해, 부드럽고 마른 천을 이용해 주시고, 만약 표면이 너무 더럽다면 약간의 세제나 물기가 있는 부드러운 천을 이용하세요. 알콜, 벤젠 또는 신나같은 강한 화학제품 등은 제품의 표면을 변질시킬 수 있으니 사용하지 않아주세요.

#### 제품 취급 관리 시

본제품은 첨단 정밀 제품이므로, 만약 광학 pick-up 렌즈 와 디스크 드라이브 부품들이 더러워지거나 마모된다면 그 화질이 떨어질 수 있습니다. 더 자세한 사항에 대해서는 가까운 서비스센터에 문의하세요.

## 디스크 사용 및 보관

### 디스크 사용 시

디스크의 재생면을 만지지 않아주세요. 디스크의 재생면의 지문방지를 위해 디스크 양쪽 끝을 잡아 주세요. 디스크에 종이나 테이프를 붙이지 않아주세요.

### 디스크 보관 시

디스크 보관시 케이스 넣어 보관하시고 직사광선으로 디스크를 노출하거나 뜨거운 곳에 놓아두지 마세요 직사광선에 노출된 밀폐된 차안에는 절대 두지 않아주세요.

### 디스크 청소 시

디스크 상에 지문과 먼지는 영상이나 음성을 손상시킬수 있으니, 사용전에 부드러운 천으로 중앙에서 바깥쪽으로 가볍게 닦아주세요.

신나, 벤젠, 상업용 강력세제, LP용 정전기 방지 스프레이등은 디스크에 손상을 입힐 수 있으니 절대 사용하지 않아주세요.

## 네트워크 서비스에 관한 중요한 정보

모든 정보, 데이터, 문서, 통신물, 다운로드물, 파일, 텍스트, 이미지, 사진, 그래픽, 비디오, 웹캐스트, 출판물, 도구, 리소스, 소프트웨어, 코드, 프로그램, 애플릿, 위젯, 어플리케이션, 제품, 그리고 제3자에 의해 이용 가능하도록 제공되고 만들어진 다른 콘텐츠들(“콘텐츠”) 및 서비스와 제공물(“서비스”)들은 그것을 발생시킨 서비스 공급자의 단독책임입니다.

이러한 콘텐츠와 서비스의 모든 또는 어떤 부분의 보류, 제거, 중지가 제한되지 않는 것을 포함하여 서비스 제공자로부터 LG전자 제품을 통해 공급된 콘텐츠와 서비스로의 사용과 접근은 사전공지 없이 언제든지 변경될 수 있습니다.

만약 귀하가 콘텐츠와 서비스에 관련된 요구사항이나 문제를 가지고 있다면, 가장 최신정보에 대한 서비스 공급자의 웹사이트를 참고 할 수 있습니다. LG전자는 콘텐츠와 서비스에 관한 소비자 서비스에 대해 책임을 지지 않을 뿐만 아니라 어떠한 의무도 지지 않습니다. 콘텐츠와 서비스에 관한 어떠한 질문 또는 요구사항은 각각의 콘텐츠 및 서비스 공급자들에 의해 직접 이루어져야 합니다. LG전자는 어떠한 콘텐츠 및 서비스, 각각의 내용 또는 서비스에 대한 변경, 제거, 중지에 대해 책임을 지지 않으며, 그러한 콘텐츠 또는 서비스로의 이용과 접근에 대해 증명하거나 보장하지 않는다는 것을 명확히 공지 드립니다.









간편 설명서  
**블루레이 3D™ 디스크 /  
DVD 무선 홈씨어터 시스템**

사용전에 안전을 위한 주의사항을 반드시 읽고 정확하게 사용하세요.

HB976TZW (HB976TZW, SH96TZ-S/C, SH96TZW-D, W96)

P/NO: MFL67205082

# 안전을 위한 주의사항

주의사항은 “경고”와 “주의”의 두가지로 구분되어 있으며, 의미는 다음과 같습니다.

⚠: 이 그림 기호는 위험을 끼칠 우려가 있는 사항과 조작에 대하여 주의를 환기시키기 위한 기호입니다.

이 기호가 있는 부분은 위험발생을 피하기 위하여 주의깊게 읽고 지시에 따라야 합니다.

⊘: 이 그림 기호는 해서는 안되는 금지 내용입니다.

**⚠경고** : 표시사항을 위반할 시 심각한 상해나 사망이 발생할 가능성이 있는 경우


**⚠주의** : 표시사항을 위반할 시 경미한 상해나 제품손상이 발생할 가능성이 있는 경우

사용설명서를 읽고 난 후에는 사용하는 사람이 언제나 볼 수 있는 장소에 반드시 보관하십시오.

## ⚠경고


직사광선이 들어오는 곳이나 난방기구 등 열이나는 곳을 피해 주세요.

- 화재의 위험이 있습니다.




무거운 물건을 올리지 마세요.

- 넘어지거나 떨어져 상해의 원인이 됩니다.




제품 위에 화병, 화분, 컵, 화장품, 약품, 물 등이 차있는 용기를 놓지 마세요.

- 화재 감전의 원인이나 낙하로 인한 부상의 원인이 됩니다.




전원 플러그가 흔들리지 않도록 확실히 꽂아 주세요. 표시된 전원, 전압 이외의 전압으로 사용하지 마세요.

- 접속이 불안정한 경우는 화재의 원인이 됩니다.




통풍 구멍 등으로 금속류(동전, 머리카핀, 쇠붙이 등)나 타기쉬운 이물질 (성냥, 종이 등)을 집어넣거나 떨어뜨리지 마세요.

- 화재, 감전의 원인이 됩니다.




청소시 제품 각 부분에 직접 물을 뿌리지 마세요.

- 화재, 감전의 원인이 됩니다.




천둥, 번개가 칠 때는 전원 플러그를 빼주세요.

- 화재의 원인이 될 수 있습니다.




전원플러그를 손상시키거나 가공하거나 구부리거나 비틀거나 가열시키지 마세요.

- 코드가 손상되어 화재, 감전의 원인이 됩니다.




본 제품을 분해, 수리, 개조하지 마세요.

- 오동작으로 화재, 감전, 다침의 우려가 있습니다.



연기가 나거나 이상한 냄새가 날 때는 사용을 중단하세요. 이 때는 곧바로 전원을 끄고 플러그를 콘센트에서 뺀 후 서비스 센터에 연락해 주세요.

- 그대로 계속 사용하면 화재, 감전의 원인이 됩니다.



1 사용하기 전에

## 경고

리모컨을 어린이에게 사용하게 하거나, 유아의 손이 닿는 곳에서 사용하지 마세요.

- 리모컨을 입으로 빨개하지 마세요.
- 리모컨 건전지 뚜껑이나 건전지 등을 삼키지 않도록 하세요. (만일 어린이가 삼킨 경우에는 즉시 의사와 상담하세요.)
- 리모컨의 건전지 뚜껑을 밟아 다칠 수 있으니 주의하세요.



디스크 넣는 곳을 무리하게 손으로 밀어 넣거나 잡아 당기지 마세요.

디스크 넣는 곳에 어린이가 손을 넣지 않도록 하세요.



## 주의

습기, 먼지나 그늘음 등이 많은 장소에 설치하지 마세요.

- 화재, 감전의 원인이 됩니다.



물건을 떨어뜨리거나 충격을 주지 마세요.



진동이 심한 곳이나 자석 종류가 있는 곳으로부터 멀리해 주세요.

전원 플러그는 물기가 없는 손으로 잡고 취급하세요.

- 감전의 원인이 될 수 있습니다.



책장 등 통풍이 나쁜 협소한 장소에 제품을 설치하지 마세요. 테이블보나 커튼 등으로 제품을 덮지 마세요.

- 내부온도 상승으로 인한 고장 및 화재의 원인이 될 수 있습니다.



온도가 너무 높은 곳(35°C 이상)이나 낮은 곳(5°C 이하), 습기가 많은 곳에 놓지 마세요.



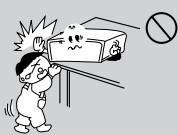
본체에 꽂혀 있는 케이블을 뽑 때는 케이블 선을 잡지 말고 반드시 케이블의 끝단을 빼 주세요.

- 케이블에 의해 다치거나, 본체가 떨어져서 고장이 날 수 있습니다.



제품을 안전한 곳에 설치해 주세요.

- 제품의 모서리에 어린이등이 부딪혀 다칠 수 있습니다.



바닥이 튼튼하고 수평인 곳에 설치하세요.

- 불안정한 곳에 설치하면 동작이 되지 않을 수도 있습니다.



제품 운반시 주의하여 주세요.

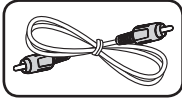
- 떨어져서 상처를 입을 우려가 있습니다.



제품 표면은 마른 수건으로 가볍게 닦아 주세요. 화학약품이나 세척제 등은 표면을 변질시키고 칠을 벗겨지게 하므로 절대 사용하지 마세요. (벤젠, 알코올 등)



## 부속품



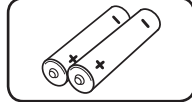
영상단자 연결선 (1)



스피커 연결선 (5)



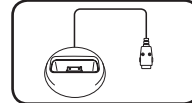
리모컨 (1)



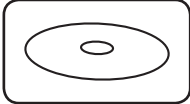
건전지 (2)



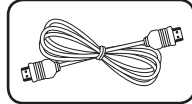
FM 안테나 (1)



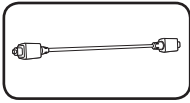
iPod 크레들 (1)



사용 설명서 & DLNA  
번들 CD-ROM (1)

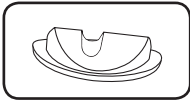


고속 HDMI™ 케이블 (1)

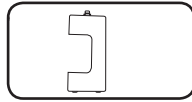


광 디지털 음성 연결선 (1)

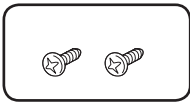
### 탁상형 (본체)



스탠드 (1)

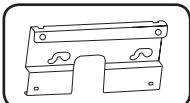


입력단자 덮개 (1)

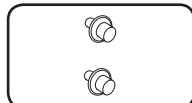


나사 (2)

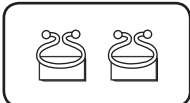
### 벽걸이형 (본체)



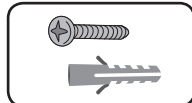
거치대 (1)



벽걸이용 나사 (2)



선 정리고리 (2)



나사 (4)/ 윌플러그 (4)

## 네트워크 소프트웨어 업데이트

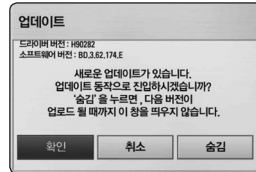
### 네트워크 업데이트 알림

본 기기는 때때로 기기의 성능개선 및 새로운 기능추가 등으로 소프트웨어 갱신이 필요한 경우 네트워크를 통한 소프트웨어 업데이트를 지원합니다.

만약, 업데이트 서버에 새로운 프로그램이 등록되면 인터넷을 통해 본 기기에 업데이트가 가능함을 알려줍니다.

#### 기능 1:

1. 본 기기의 전원을 켰을 때 업데이트가 가능한 경우 업데이트 알림창이 나타납니다.
2. </> 버튼을 사용하여 원하는 항목을 선택한 후 확인(Ⓞ) 버튼을 누르세요.



<b>[확인]</b>	업데이트 화면으로 진입합니다.
<b>[취소]</b>	업데이트 알림창에서 빠져나가며 다음번 전원이 켜졌을 때 알림창이 다시 나타납니다.
<b>[숨김]</b>	업데이트 알림창에서 빠져나가며 새로운 프로그램이 다시 등록될 때까지 알림창이 다시 나타나지 않습니다.

#### 기능 2:

업데이트 알림창에서 [취소]를 선택하거나 알림창이 나타나지 않는 경우, 홈 메뉴에 [업데이트] 아이콘이 나타납니다.

소프트웨어 업데이트를 하려면 리모컨의 파란색(B) 버튼을 누르면 [업데이트] 메뉴화면으로 바로 이동합니다.

# 차례

## 1 사용하기 전에

- 2 안전을 위한 주의사항
- 4 부속품
- 4 네트워크 소프트웨어 업데이트
- 4 - 네트워크 업데이트 알림
- 6 소개
- 6 - 재생가능한 디스크 목록과 본 사용설명서에 사용된 기호
- 7 - 재생가능한 파일 형식
- 8 리모컨
- 9 전면부
- 10 후면부
- 11 액티브 우퍼

## 2 연결하기

- 12 본체설치
- 12 - 스탠드 조립하기
- 13 - 벽면에 설치하기
- 15 스피커 조립하기 (전면/후면)
- 17 스피커 배치 및 연결
- 18 시스템 연결하기
- 18 - 스피커를 우퍼에 연결하기
- 18 - 후면 스피커 연결용 무선 수신기에 후면 스피커 연결하기
- 19 - 무선 연결하기
- 19 - 무선연결 재설정하기

## 3 초기설정

- 20 설정하기
- 20 - 설정메뉴 조정하기
- 20 - 해상도 설정하기
- 21 - 유선 네트워크 연결설정하기

## 4 재생하기

- 22 일반재생
- 22 - 홈 메뉴 사용하기
- 22 - 디스크 재생하기
- 22 - 디스크/USB에 저장된 파일 재생하기
- 23 - 영상, 음악 콘텐츠의 기본 재생하기
- 23 화면표시 메뉴

## 5 문제 해결하기

- 24 문제 해결하기
- 25 - 고객 지원
- 25 - Open source 소프트 웨어에 대한 공지 사항

## 6 알아두기

- 26 등록상표 및 라이선스
- 28 제품 규격

## 7 제품 보증서

- 30 제품 보증서
- 31 고객 서비스에 대하여
- 31 - 고객의 권리
- 31 - 유상서비스(고객의 비용부담)에 대한 책임
- 31 - 폐 가전제품 처리절차

### 디스크 사용설명서를 보려면

컴퓨터의 CD-ROM 드라이브에 본 제품과 함께 제공되는 디스크를 넣으세요. Windows 운영체제를 사용하는 컴퓨터의 경우 자동으로 메뉴가 나타납니다.

메뉴가 자동으로 나타나지 않는 경우 디스크를 탐색하여 "index.html" 파일을 찾아 두번 클릭하세요.

디스크에서 사용설명서를 보려면 컴퓨터에 Acrobat Reader가 반드시 설치되어 있어야 합니다. 디스크 내의 "Acrobat Reader" 폴더에 Acrobat Reader의 설치파일이 포함되어 있습니다.

1

2

3

4

5

6














7

# 소개

1

사용하기 전에

## 재생가능한 디스크 목록과 본 사용설명서에 사용된 기호

재생가능한 디스크/용어	로고	심벌	내용
Blu-ray	  	<b>BD</b>	<ul style="list-style-type: none"> <li>구매 또는 렌탈이 가능한 영화 디스크</li> <li>“Blu-ray 3D” 와 “Blu-ray 3D ONLY” 디스크</li> <li>BDAV 형식으로 기록된 BD-R/RE 디스크</li> </ul>
		<b>MOVIE</b> <b>MUSIC</b> <b>PHOTO</b>	<ul style="list-style-type: none"> <li>동영상, 음악, 사진파일이 저장된 BD-R/RE 디스크</li> <li>ISO 9660+JOLIET, UDF 또는 UDF Bridge 형식</li> </ul>
DVD-ROM DVD-R DVD-RW DVD+R DVD+RW (8 cm, 12 cm)	    	<b>DVD</b>	<ul style="list-style-type: none"> <li>구매 또는 렌탈이 가능한 영화 디스크</li> <li>파이널라이즈된 비디오 모드 디스크</li> <li>듀얼 레이어 형식의 디스크</li> </ul>
		<b>AVCHD</b>	AVCHD 형식의 파이널라이즈된 디스크
		<b>MOVIE</b> <b>MUSIC</b> <b>PHOTO</b>	<ul style="list-style-type: none"> <li>동영상, 음악, 사진파일이 저장된 DVD±R/RW 디스크</li> <li>ISO 9660+JOLIET, UDF 또는 UDF Bridge 형식</li> </ul>
DVD-RW (VR) (8 cm, 12 cm)		<b>DVD</b>	<ul style="list-style-type: none"> <li>파이널라이즈된 VR 모드 디스크</li> </ul>
오디오 CD (8 cm, 12 cm)		<b>ACD</b>	오디오 CD
CD-R/RW (8 cm, 12 cm)		<b>MOVIE</b> <b>MUSIC</b> <b>PHOTO</b>	<ul style="list-style-type: none"> <li>동영상, 음악, 사진파일이 저장된 CD-R/RW 디스크</li> <li>ISO 9660+JOLIET, UDF 또는 UDF Bridge 형식</li> </ul>
참고	-		기능에 대한 참고사항을 알립니다.
주의	-		위험을 끼칠 우려가 있는 사항과 조작에 대한 주의사항을 알립니다.

## 재생가능한 파일 형식

### 동영상 파일

파일 위치	파일 확장자	코덱 형식	오디오 형식	자막파일
디스크, USB	avi, divx, mpg, mpeg, mkv, mp4, asf, wmv, m4v (DRM Free)	DIVX3.xx, DIVX4.xx, DIVX5.xx, DIVX6.xx (기본재생만 가능), XVID, MPEG1 SS, H.264/MPEG-4 AVC, MPEG2 PS, MPEG2 TS, VC-1 SM (WMV3)	Dolby Digital, DTS, MP3, WMA, AAC, AC3	SubRip (.srt / .txt), SAMI (.smi), SubStation Alpha (.ssa/.txt), MicroDVD (.sub/.txt), VobSub (.sub), SubViewer 1.0 (.sub), SubViewer 2.0 (.sub/.txt), TMPlayer (.txt), DVD Subtitle System (.txt)
DLNA, PC	avi, divx, mpg, mpeg, mkv, mp4, asf, wmv,	DIVX3.xx, DIVX4.xx, DIVX5.xx, DIVX6.xx (기본재생만 가능), XVID, MPEG1 SS, H.264/MPEG-4 AVC, MPEG2 PS, MPEG2 TS, VC-1 SM (WMV3)	Dolby Digital, DTS, MP3, WMA, AAC, AC3	SubRip (.srt / .txt), SAMI (.smi), SubStation Alpha (.ssa/.txt), MicroDVD (.sub/.txt), SubViewer 1.0 (.sub), SubViewer 2.0 (.sub/.txt), TMPlayer (.txt), DVD Subtitle System (.txt)

### 음악 파일

파일 위치	파일 확장자	샘플링 주파수	비트레이트	비고
디스크, USB, DLNA, PC	mp3, wma, wav, m4a (DRM Free)	32 - 48 kHz (WMA), 16 - 48 kHz (MP3)	20 - 320 kbps (WMA), 32 - 320 kbps (MP3)	일부 WAV 파일은 지원하지 않습니다.

### 사진 파일

파일 위치	파일 확장자	권장 크기	비고
디스크, USB, DLNA, PC	jpg, jpeg, png,	4,000 x 3,000 x 24 bit/pixel 이하 3,000 x 3,000 x 32 bit/pixel 이하	프로그래시브 또는 무손실 압축된 사진파일은 지원하지 않습니다.

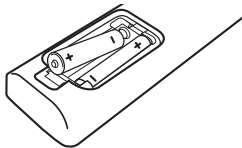
# 리모컨



1 사용하기 전에



## 건전지 교환방법



리모컨 후면의 건전지 덮개를 분리한 후 리모컨 내부의 **+**와 **-** 전극 표시에 맞게 건전지 (1.5V, AAA 형 2개) 를 넣고 덮개를 닫아주세요.

### 1

**⏻ (전원):** 전원을 켜거나 끕니다.

**▲ (열림/닫힘):** 전면도어를 열거나 닫습니다.

**입력 & 라디오:** 외부 입력 또는 라디오(FM)를 선택합니다.

**숫자 버튼:** 메뉴화면에서 숫자 또는 문자를 입력합니다.

**지움:** 찾기메뉴에서 책갈피를 삭제하거나 비밀번호 입력시 입력된 비밀번호를 삭제합니다.

**반복 (↺):** 반복재생을 합니다.

### 2

**◀/▶ (탐색/느림):** 정방향 또는 역방향으로 재생화면을 탐색합니다.

**⏪/⏩ (건너뛰기):** 정방향 또는 역방향으로 챕터/트랙/파일을 이동합니다.

**■ (정지):** 재생을 정지합니다.

**▶ (재생):** 재생을 시작합니다.

**|| (일시정지):** 재생을 일시정지합니다.

**스피커 레벨:** 스피커별 음량을 조정합니다.

**사운드 효과:** 사운드 효과를 선택합니다.

**음량 (+/-):** 스피커의 음량을 조정합니다.

**광입력/TV듣기:** 다른 입력 모드를 거치지 않고 광(OPTICAL) 입력 모드를 바로 선택할 수 있으며, TV의 광(OPTICAL) 출력 단자와 본체의 광(OPTICAL) 입력 단자가 광(OPTICAL) 연결선으로 연결되어 있는 경우 TV 방송의 음성을 본체에 연결되어 있는 스피커를 통해서 들을 수 있습니다.

**조음:** 스피커의 음량을 일시적으로 소거합니다.

### 3

**홈 (🏠):** 홈메뉴로 이동합니다.

**MUSIC ID:** 영화 재생중에 배경음악에 대한 정보를 봅니다.

**정보/간편메뉴 (ℹ):** 화면표시 메뉴를 나타내거나 제거합니다.

**방향 버튼:** 메뉴화면에서 항목을 이동할 때 사용합니다.

**프리셋 (+/-):** 저장시킨 라디오 방송을 선택합니다.

**주파수 (+/-):** 라디오 방송을 선국합니다.

**확인 (⊙):** 메뉴화면에서 선택된 항목을 설정합니다.

**이전화면 (↶):** 이전화면으로 이동하거나 재생을 다시 시작합니다. 디스크에 따라 다시 재생하는 기능이 동작하지 않을 수 있습니다.

**타이틀/팝업:** 디스크에 포함된 타이틀메뉴 또는 팝업메뉴를 나타냅니다.

**디스크 메뉴:** 디스크 메뉴로 이동합니다.

### 4

**색깔버튼 (R, G, Y, B):** [영화], [사진], [음악], [Premium], [LG Apps] 메뉴 또는 블루레이 디스크의 특정 기능을 사용합니다.

**책갈피:** 원하는 장면을 기억시킵니다.

**찾기:** 기억시킨 화면을 찾습니다.

**취침예약:** 일정한 시간 후에 본체의 전원을 끌 때 사용합니다.

**녹음 ●:** 오디오 CD를 USB에 녹음할 때 사용합니다.

**TV 작동 버튼:** 디스크의 사용설명서에서 자세한 내용을 참조하세요.

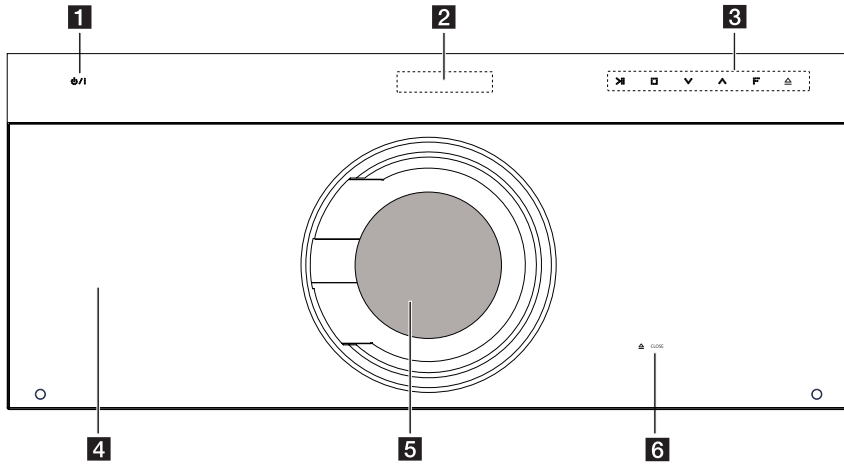
## LG Remote

LG Remote는 홈 네트워크에 접속된 iPhone 또는 Android phone 을 이용하여 본 기기를 작동할 수 있는 어플리케이션입니다.

LG Remote를 이용하려면 본 기기와 사용자의 스마트폰이 무선 네트워크 기기 (엑세스 포인트, 무선 LAN 어댑터)를 통해 동일 네트워크 내에 구성되어 있어야 합니다. "Apple iTunes" 또는 "Google Apps Marketplace" 를 방문하여 "LG Remote" 에 대한 자세한 내용을 참조하세요.



# 전면부



- 1** ㄱ/I(전원)
- 2** 표시부
- 3** 작동버튼  
 >|| (재생/일시정지)  
 □ (정지)  
 V^ (음량)  
 F (Function)  
 외부입력 또는 라디오(FM)를 선택합니다.  
 스 (열림/닫힘)

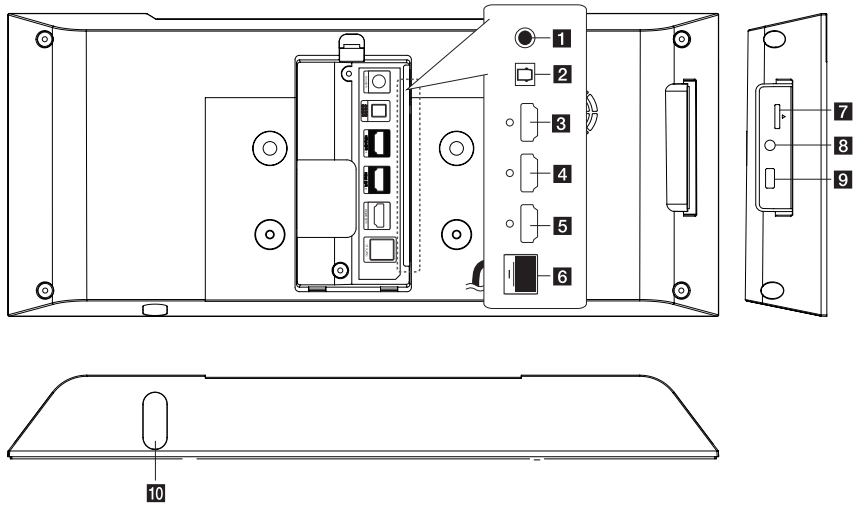
- 4** 전면도어  
 전면도어가 열린상태로 수분간 지속되면  
 제품보호를 위해 전면도어가 자동으로  
 닫힙니다.
- 5** 디스크 넣는곳
- 6** 스 CLOSE  
 전면 도어가 열려 있을 때 사용하세요.

1  
사용하기 전에

# 후면부

1

사용하기 전에

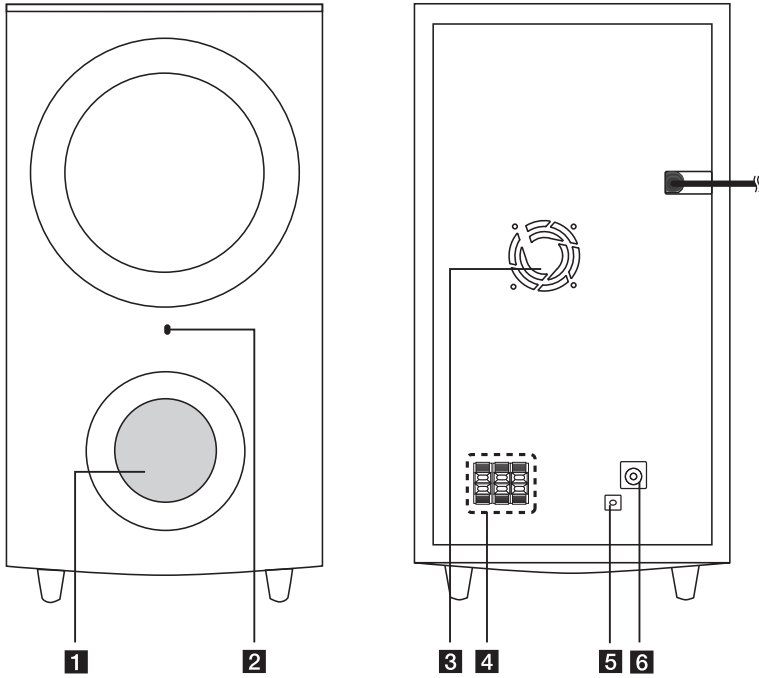


- 1** 영상출력단자
- 2** 광디지털음성입력단자
- 3** HDMI입력 1
- 4** HDMI입력 2
- 5** HDMI출력
- 6** LAN 단자
- 7** iPod (24 pin)  
부속품인 iPod 크레들을 연결할 때  
사용하세요.
- 8** 휴대용 기기 연결단자
- 9** USB 단자
- 10** 리모컨 수신부

# 액티브 우퍼

1

사용하기 전에



**1** 스피커 덕트

**⚠ 주의**

스피커 덕트 안으로 어린아이의 손이나 기타 사물이 들어가지 않도록 주의하세요.

**2** LED (무선 연결상태 표시)

푸른색: 연결완료

푸른색(깜빡임): 연결진행중

빨간색: 연결실패 또는 대기상태

**3** 냉각팬

**4** 스피커연결단자

**5** 무선연결 재설정버튼

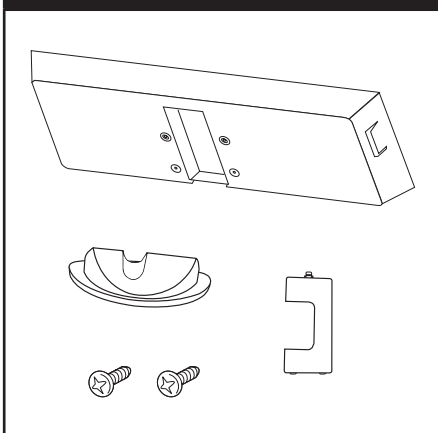
**6** 안테나(FM) 연결단자

## 본체설치

본체를 탁상형 또는 벽면에 설치할 수 있습니다.

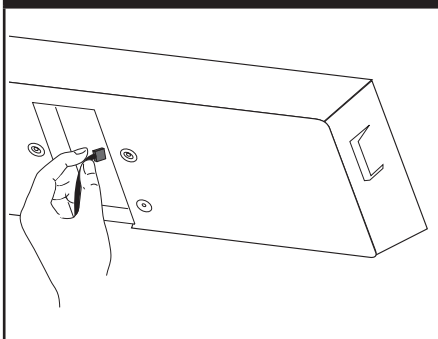
### 스탠드 조립하기

#### 준비물



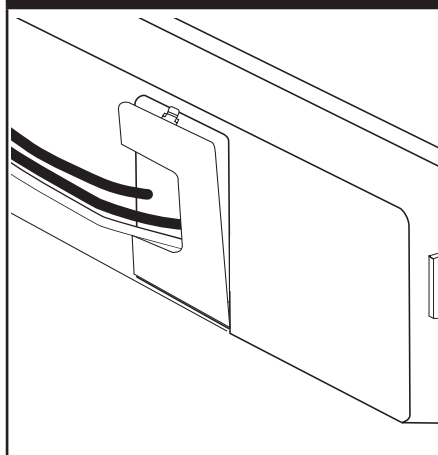
1. 필요한 선을 먼저 연결하세요.

#### 단계 1



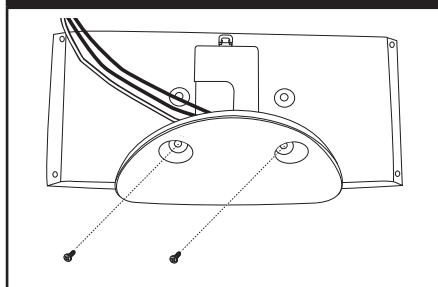
2. 입력단자 덮개를 닫으세요.

#### 단계 2



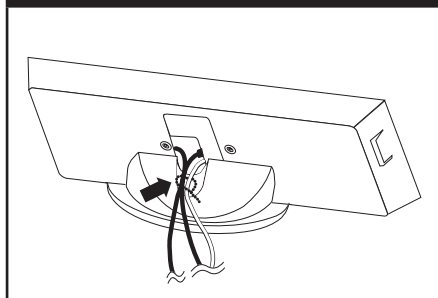
3. 스탠드를 표시된 가이드에 맞게 부착하세요. 부속품인 나사를 체결하세요.

#### 단계 3



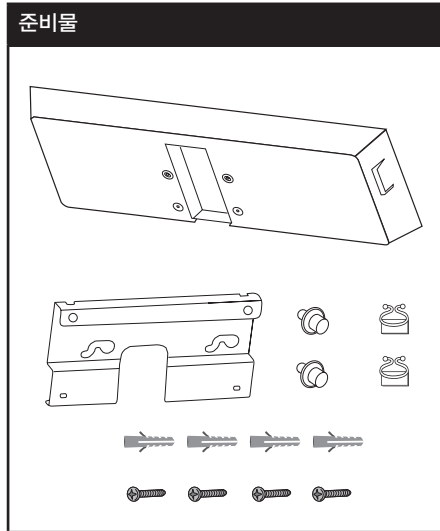
4. 스탠드에 부착된 선 정리선으로 선을 정리하세요.

#### 단계 4

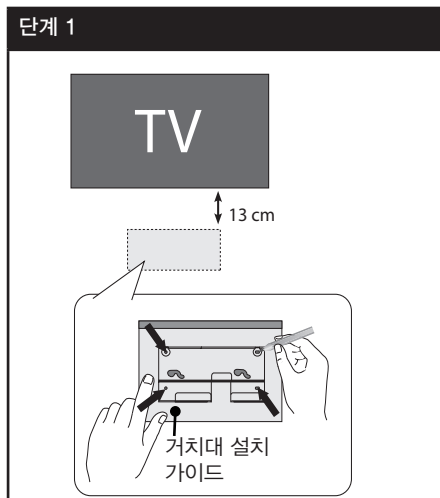


## 벽면에 설치하기

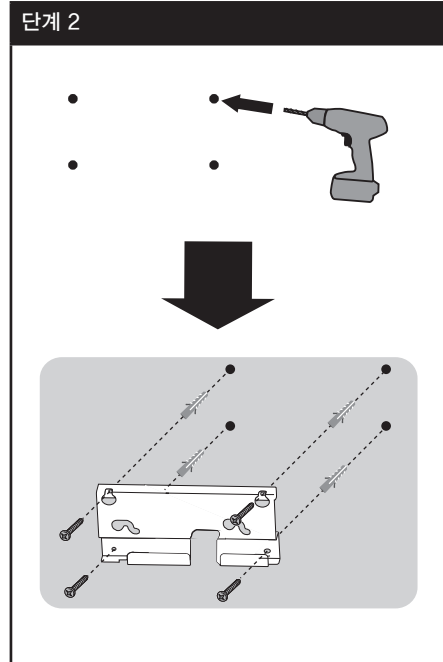
본체를 벽걸이형으로 설치하기 전, 먼저 아래의 준비물을 확인하세요.



1. 먼저, 벽에 거치대를 부착시키기 위한 구멍을 만들어야 합니다. 부속품인 거치대 설치 가이드를 이용하여, 거치대를 부착시키기 위한 위치를 먼저 표시하세요. 이 때, 거치대의 위치는 벽걸이형 TV와 13 cm 정도 간격을 두고, 좌우 수평이 되어야 합니다.



2. 표시한 부분을 드릴로 구멍을 만듭니다. 거치대를 위해 제공되는 나사와 월플러그를 이용하여 벽에 단단히 고정합니다.



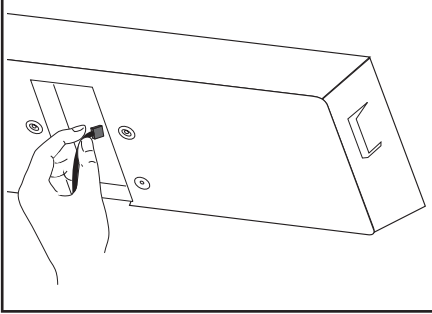
2

연결하기

## 14 연결하기

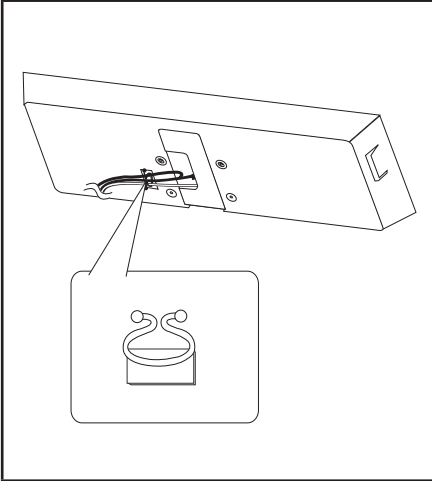
3. 본체에 필요한 선을 연결하세요.

### 단계 3



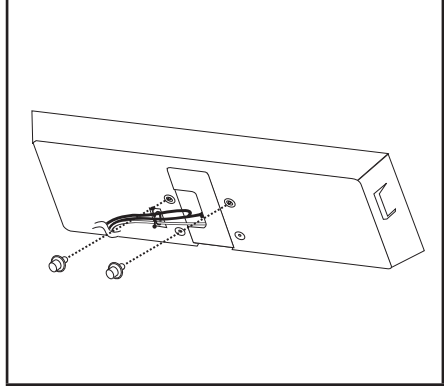
4. 입력단자 덮개를 닫으세요. 필요한 경우 부속품인 선 정리고리를 뒷면 오른쪽 또는 왼쪽 조그만 사각형 가이드에 부착해서 선을 정리할 수 있습니다.

### 단계 4



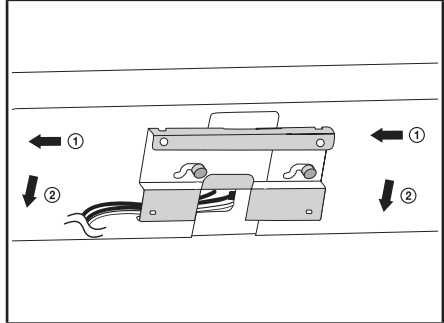
5. 본체에 벽걸이용 나사를 고정시킵니다.

### 단계 5



6. 본체를 벽걸이용 거치대에 아래 그림과 같이 걸어 줍니다.

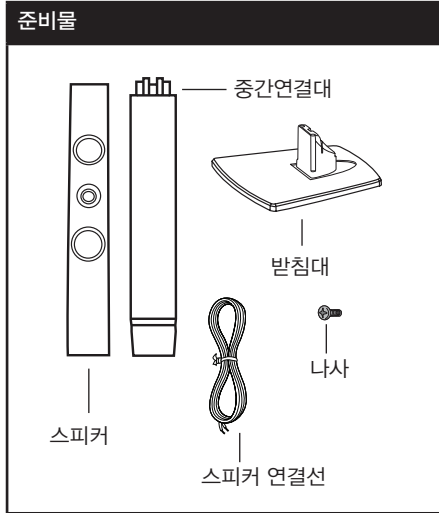
### 단계 6



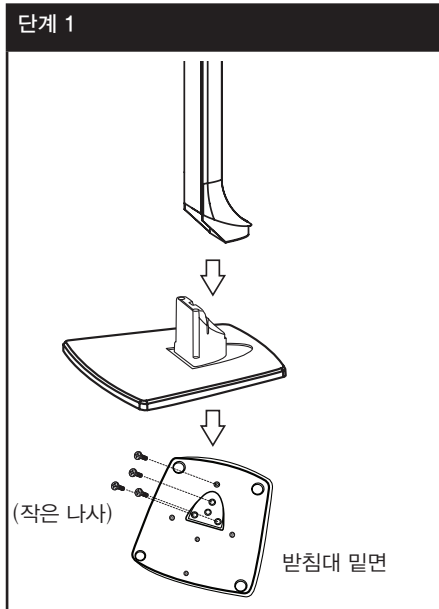
### ! 주의

- 벽걸이형으로 제품을 설치하시면 아래와 같은 사항에 주의해야 합니다. 제품 파손이나 상해의 원인이 될 수 있습니다.
  - 벽걸이로 설치된 제품 위에 물체를 올려놓지 마세요.
  - 벽걸이로 설치된 제품이 떨어지지 않도록 단단히 고정시켜야 합니다.
  - 설치된 제품을 아이들이 당기거나 흔들어 떨어뜨리지 않도록 주의하셔야 합니다.

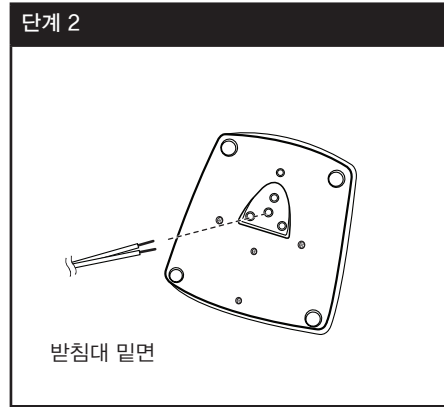
# 스피커 조립하기 (전면/후면)



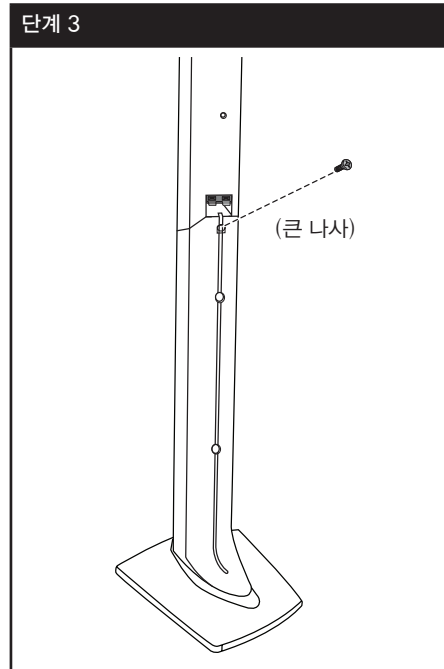
1. 받침대에 중간 연결대를 연결한 후, 부속품의 작은 나사로 고정하세요.



2. 스피커 연결선을 받침대 밑면의 중앙 구멍으로 넣어 위로 빼 주세요.



3. 중간 연결대에 스피커를 연결한 후 큰 나사로 고정하세요.

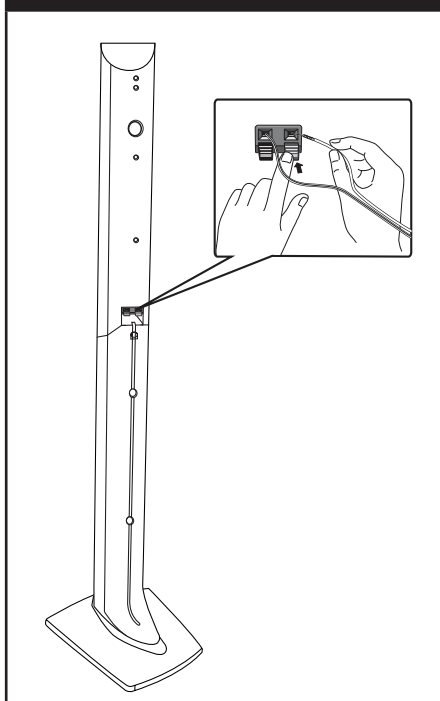


## 16 연결하기

4. 스피커 연결선을 스피커 연결단자에 연결하세요.

까만색 줄무늬 선을 검정색 (-) 단자에, 나머지 한쪽 선을 빨간색 (+) 단자에 연결하세요.

단계 4



### ⚠ 주의

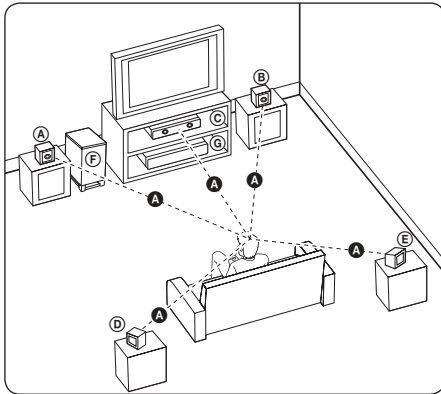
스피커가 넘어지지 않도록 주의하세요. 스피커가 파손되거나 심각한 상해를 입을 수 있습니다.





# 스피커 배치 및 연결

아래 그림은 스피커 배치에 대한 일반적인 예로써, 사용자의 환경에 따라 달라질 수 있습니다. 또한 본체와 스피커의 실제 모습은 다를 수 있습니다.  
 효과적인 사운드를 즐기려면, 서브우퍼를 제외한 모든 스피커가 시청 위치를 기준으로 같은 거리 (A)에 있도록 할 것을 권장합니다.



- Ⓐ 전면 왼쪽 스피커/  
 Ⓑ 전면 오른쪽 스피커:  
 전면 스피커는 가능하면 모니터나 스크린과 같은 높이로 맞춰 그림과 같이 위치시켜 주세요.
- Ⓒ 중앙 스피커:  
 중앙 스피커는 모니터 또는 스크린의 위쪽 또는 아래쪽에 위치시켜 주세요.
- Ⓓ 후면 왼쪽 스피커/  
 Ⓔ 후면 오른쪽 스피커:  
 후면 스피커는 청취 위치의 뒤쪽에 약간 안쪽으로 향하도록 위치시켜 주세요.
- Ⓕ 서브우퍼:  
 저음베이스 사운드는 높은 지향성을 가지지 않기 때문에, 서브우퍼의 위치는 특별히 고려하지 않아도 됩니다.  
 하지만 일반적으로 전면 스피커 근처에 두는 것이 좋고, 벽으로부터의 반향을 줄이기 위해서 실내의 중앙으로 약간 돌려서 두는 것이 좋습니다.
- Ⓖ 본체

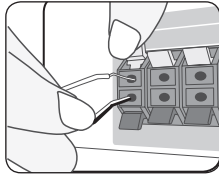
## 주의

- 스피커 내부에는 자성을 지닌 부품이 포함되어 있으며, 이로 인해 TV 화면 또는 PC 모니터 화면 색상의 왜곡이 발생할 수 있습니다. 스피커는 TV 화면 또는 PC 모니터 화면에서 거리를 두고 사용하시기 바랍니다.
- 중앙 스피커는 어린 아이의 손이 닿지 않는 곳에 안전하게 설치하세요.  
 연결선을 잡아당겨 스피커가 떨어져 파손되거나 상해를 입을 수 있습니다.

## 시스템 연결하기

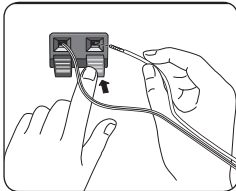
### 스피커를 우퍼에 연결하기

1. 스피커선을 우퍼에 연결하세요.  
각각의 스피커 연결선은 색상의 밴드가 부착되어 있으니 우퍼 연결단자 색상과 맞춰 연결하세요.



색상	스피커	위치
녹색	중앙	중앙
빨간색	전면	전면 오른쪽
흰색	전면	전면 왼쪽

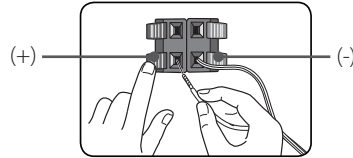
2. 스피커 선의 반대쪽을 스피커 연결단자에 연결하세요.  
까만색 줄무늬 선을 검정색 (-) 단자에, 나머지 한쪽 선을 빨간색 (+) 단자에 연결하세요.



### 후면 스피커 연결용 무선 수신기에 후면 스피커 연결하기

스피커 연결선을 이용하여 후면 스피커와 무선 수신기를 연결하세요.

까만색 줄무늬 선을 검정색 (-) 단자에, 나머지 한쪽 선을 빨간색 (+) 단자에 연결하세요.



## 무선 연결하기

전체 시스템의 전원 코드를 전원에 연결하세요.  
본체에 전원을 켜면 자동으로 무선 연결이 완료됩니다.

### LED 표시

LED 색상	연결상태
푸른색 (깜박임)	연결시도중
푸른색	연결완료
빨간색	연결실패 또는 대기상태
표시없음	전원코드가 연결되어 있지 않음

### ! 참고

- 만약 연결이 계속해서 실패한다면, 근처에 무선 연결에 간섭이 될 만한 전자레인지 같은 물건이 있는지 확인하시고 이동시켜주세요.
- 본체, 무선 수신기 및 무선 우퍼간의 연결은 다소 시간이 걸릴 수 있습니다.
- 본 무선 연결 기능은 간섭이 없는 장소에서 20 m까지 유효합니다.

## 무선연결 재설정하기

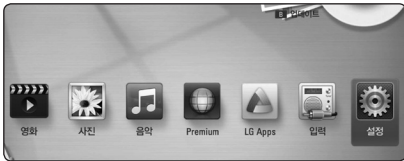
무선 연결의 재설정을 원하는 경우에는 디스크의 사용설명서에서 [무선 스피커 연결]을 참고하세요.

# 설정하기

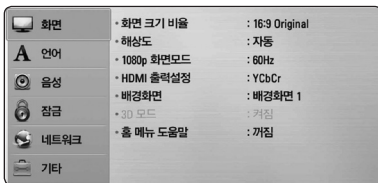
## 설정메뉴 조정하기

[설정] 메뉴에서 본 기기의 여러가지 설정 항목을 조정할 수 있습니다.

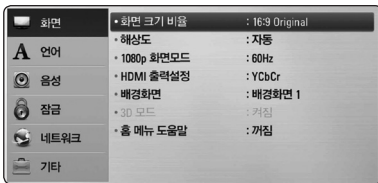
1. 홈(🏠) 버튼을 누르세요.



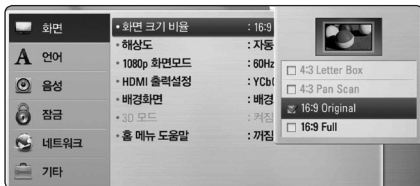
2. </> 버튼을 사용하여 [설정]을 선택한 후 확인(⊙) 버튼을 누르세요. [설정] 메뉴가 나타납니다.



3. ^/V 를 사용하여 첫번째 단계의 항목을 선택한 후 > 버튼을 눌러 다음 단계로 이동합니다.



4. ^/V 를 사용하여 두번째 단계의 항목을 선택한 후 확인(⊙) 버튼을 누르세요. 설정값 항목으로 이동합니다.

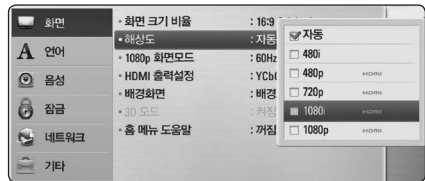


5. ^/V 버튼을 사용하여 세번째 단계의 항목에 대한 설정값을 선택한 후 확인(⊙) 버튼을 눌러 설정합니다.

## 해상도 설정하기

본 기기는 HDMI 출력에 대해 여러가지 해상도 출력을 지원합니다. [설정] 메뉴에서 원하는 해상도를 선택하세요.

1. 홈(🏠)을 누르세요.
2. </> 를 이용하여 [설정]을 선택한 후 확인(⊙)을 누르세요. [설정] 메뉴가 나타납니다.
3. ^/V 를 이용하여 [화면]으로 이동한 후 > 를 누르세요.
4. ^/V 를 이용하여 [해상도]를 선택한 후 확인(⊙)을 누르세요.



5. ^/V 버튼을 사용하여 원하는 해상도를 선택한 후 확인(⊙)을 누르세요.

### ! 참고

- 만약 연결된 TV가 선택한 해상도를 지원하지 않는 경우 아래의 방법으로 480p 해상도를 설정할 수 있습니다.
  1. ▲ (열림/닫힘)을 누르세요.
  2. ■ (정지)를 5초이상 누르세요.
- 해상도를 먼저 선택한 후 HDMI 케이블을 연결하였을 때, 만약 TV에서 구현할 수 없을 경우 [자동] 모드로 선택되며 TV에서 구현할 수 있는 해상도로 변경됩니다.
- HDMI 케이블을 연결하였을 때, 만약 TV에서 구현할 수 없는 해상도를 선택하여 화면이 나타나지 않을 경우 20초를 기다리면 이전 해상도로 변경됩니다.
- 1080p 출력의 영상 프레임은 블루레이 디스크의 영상 프레임과 TV에서 구현 가능한 영상 프레임에 따라 자동으로 24 Hz 또는 60 Hz로 선택됩니다.
- 일반영상 단자의 해상도 출력은 해상도 선택에 상관없이 480i로만 출력 됩니다.

3 초기설정

## 유선 네트워크 연결설정하기

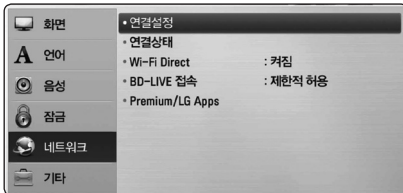
사용자의 네트워크 연결이 DHCP 서버를 사용한다면 본 기기에 랜선을 연결하였을 때 자동으로 IP 주소를 할당합니다.

네트워크 환경에 따라 수동으로 네트워크 연결을 해야할 수도 있으며 수동연결이 필요한 경우 아래와 같이 설정하세요.

### 설정하기 전에

사용자의 네트워크에 항상 광대역 인터넷이 연결되어 있어야 합니다.

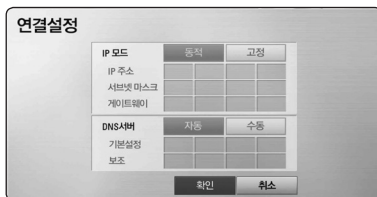
1. [설정] 메뉴의 [네트워크] → [연결설정]을 선택한 후 확인(⊙) 버튼을 누르세요.



2. 화면에 [연결설정] 메뉴가 나타납니다.  $\wedge/\vee$  버튼을 사용하여 [유선]을 선택한 후 확인(⊙) 버튼을 누르세요.



3.  $\wedge/\vee/</>$  을 사용하요 IP 모드를 선택하세요 ([동적] 또는 [고정]). 일반적으로 [동적]을 선택하여 자동으로 IP 주소를 할당합니다.

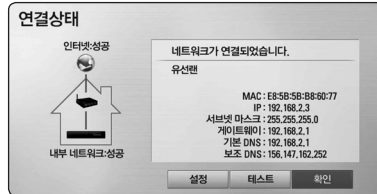


### 참고

사용자의 네트워크가 DHCP서버를 사용하지 않는다면 IP 주소를 수동으로 할당해야 합니다. 리모컨의 숫자버튼과  $\wedge/\vee/</>$  버튼을 이용하여 IP모드를 [고정]으로 선택한 후 [IP 주소], [서브넷 마스크], [게이트웨이]를 설정하세요. 지움 버튼을 이용하여 선택된 항목의 설정값을 삭제한 후 재입력할 수 있습니다.

4. 설정이 완료되면 [확인]을 선택한 후 확인(⊙) 버튼을 누르세요.
5. 네트워크 연결상태를 확인하시려면 [테스트]를 선택한 후 확인(⊙) 버튼을 누르세요. 연결설정을 완료하려면 [확인]을 선택한 후 확인(⊙) 버튼을 누르세요.
6. [테스트]를 선택한 경우 네트워크 연결상태가 나타납니다.

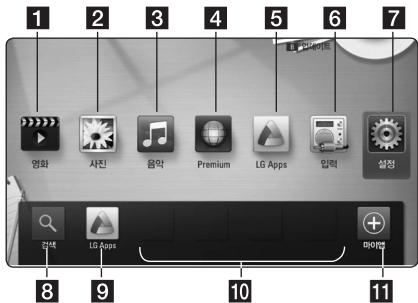
[설정] 메뉴의 [네트워크]→[연결상태]에서도 네트워크 연결상태를 확인 할 수 있습니다.



## 일반재생

### 홈 메뉴 사용하기

홈(🏠) 버튼을 누르면 홈메뉴 항목이 나타납니다.  $\wedge/\vee/\lt;/\gt$  버튼을 사용하여 항목을 선택한 후 확인(⊙) 버튼을 누르세요.



1	[영화] - 영상을 재생합니다.
2	[사진] - 사진을 재생합니다.
3	[음악] - 음악을 재생합니다.
4	[Premium] - Premium 메뉴화면이 나타납니다.
5	[LG Apps] - LG Apps 화면이 나타납니다.
6	[입력] - 입력모드를 선택합니다.
7	[설정] - 초기설정 메뉴화면을 보여줍니다.
8	[검색] - 이 기능은 업데이트될 예정입니다.
9	[LG Apps] - LG Apps 화면이 나타납니다.
10	[App 바로가기] - 즐겨찾는 App 바로가기
11	[마이앱] - [마이앱] 화면이 나타납니다.

## 디스크 재생하기

### BD DVD ACD

1.  $\blacktriangle$  (열림/닫힘) 버튼을 누른 후 재생하려는 디스크를 디스크 삽입구에 넣으세요.
2.  $\blacktriangle$  (열림/닫힘) 버튼을 눌러 전면도어를 닫습니다.  
대부분의 오디오 CD, BD-ROM, DVD-ROM 디스크의 경우 재생이 자동으로 시작됩니다.
3. 자동재생이 되지 않는 경우 홈(🏠) 버튼을 누르세요.
4.  $\lt;/\gt$  버튼을 사용하여 [영화] 또는 [음악] 을 선택한 후 확인(⊙) 버튼을 누르세요.
5.  $\wedge/\vee$  버튼을 사용하여 [Blu-ray 디스크], [DVD], [VR] 또는 [오디오] 항목을 선택한 후 확인(⊙) 버튼을 누르세요.

### ! 참고

- 본 메뉴얼에 설명된 재생 기능들은 모든 파일이나 기록 매체마다 조금씩 다를 수 있습니다. 상황에 따라 일부 기능이 제한될 수도 있습니다.
- 일부 BD-ROM 디스크는 본 기기에 USB 저장장치를 연결해야만 정상적인 재생이 가능한 경우도 있습니다.
- 파이널라이즈가 되지 않은 DVD VR 디스크는 재생되지 않을 수 있습니다.
- 일부 CPRMI이 걸린 DVD-VR 디스크는 본 기기에서 재생하지 못합니다.

## 디스크/USB에 저장된 파일 재생하기

### MOVIE MUSIC PHOTO

본 기기는 디스크/USB에 저장된 동영상, 음악, 사진파일들을 재생할 수 있습니다.

1. 파일이 저장된 디스크를 넣거나 USB 저장장치를 본 기기에 연결하세요.
2. 홈(🏠) 버튼을 누르세요.
3.  $\lt;/\gt$  버튼을 사용하여 [영화], [사진] 또는 [음악] 항목을 선택한 후 확인(⊙) 버튼을 누르세요.
4.  $\wedge/\vee$  버튼을 사용하여 [데이터] 또는 [USB] 항목을 선택한 후 확인(⊙) 버튼을 누르세요.
5.  $\wedge/\vee/\lt;/\gt$  버튼을 사용하여 재생하려는 파일을 선택한 후  $\blacktriangleright$ (재생) 또는 확인(⊙) 버튼을 누르면 재생이 시작됩니다.

## 영상, 음악 콘텐츠의 기본 재생하기

### 정지하기

재생 중에 **■**(정지) 버튼을 누르세요.

### 일시 정지하기

재생 중에 **⏸**(일시정지) 버튼을 누르세요.  
▶(재생) 버튼을 누르면 다시 재생이 시작됩니다.

### 구분재생하기

재생 중에 **⏸**(일시정지) 버튼을 누르세요.  
**⏸**(일시정지) 버튼을 누를 때마다 정방향으로 한장면씩 구분재생됩니다.

### 정방향/역방향 탐색

재생 중에 **◀◀** 또는 **▶▶** 버튼을 눌러 정방향 또는 역방향으로 빠르게 탐색합니다.

탐색 중에 **◀◀** 또는 **▶▶** 버튼을 반복적으로 누르면 탐색속도가 변경됩니다.

### 느린화면 재생

재생이 일시정지된 상태에서 **▶▶** 버튼을 반복적으로 누르면 다양한 속도로 느린화면 재생을 합니다.

### 정방향/역방향 건너뛰기

재생 중에 **◀◀◀** 또는 **▶▶▶** 버튼을 누르면 다음 챕터/트랙/파일의 시작부분으로 이동하거나 현재 재생중인 파일의 시작부분으로 이동합니다.

재생 중에 **◀◀◀** 버튼을 반복적으로 두번 누르면 이전 챕터/트랙/파일의 시작부분으로 이동합니다.

서버에 저장된 파일을 재생할 경우 동일폴더 내에 다양한 종류의 파일을 포함할 수 있습니다. 이 경우 **◀◀◀** 또는 **▶▶▶** 버튼으로 건너뛰기를 하면 동일폴더 내의 같은 종류의 파일로 건너뛰기 합니다.

## 화면표시 메뉴

현재 미디어의 작동 상태에 대한 정보를 화면표시 메뉴를 통해 보거나 변경할 수 있습니다.

### BD DVD AVCHD MOVIE

1. 재생 중 정보/간편메뉴(**□**) 버튼을 누르면 다양한 재생정보가 나타납니다.



- 1 타이틀 - 현재의 타이틀 번호와 전체 타이틀 번호를 보여주며 원하는 타이틀 번호로 이동합니다.
- 2 챕터 - 현재의 챕터 번호와 전체 챕터 번호를 보여주며 원하는 챕터로 이동합니다.
- 3 시간 - 재생경과 시간과 보여주며 시간을 설정하여 원하는 장면을 직접 선택합니다.
- 4 오디오 - 현재의 음성언어, 인코딩 방법, 채널을 보여주며 원하는 사항을 선택합니다.
- 5 자막 - 현재의 자막언어를 보여주며 자막언어를 선택합니다.
- 6 카메라 - 현재의 화면각도 번호와 전체 화면 각도 번호를 보여주며 화면 각도를 선택합니다. 여러 각도의 장면이 기록되어 있는 디스크의 경우에만 다른 각도의 장면보기 기능이 됩니다.
- 7 화면크기 비율 - TV 화면 비율에 맞게 화면크기를 선택합니다.
- 8 영상모드 - 사용자의 기호에 맞게 영상모드를 선택 및 설정합니다.
- 9 영화정보 - Gracenote 데이터 온라인 서버를 통하여 현재 재생중인 영화의 정보를 볼 수 있습니다. (BD/DVD 전용)

2. **∧/∨** 버튼을 사용하여 항목을 선택하세요.
3. **</>** 버튼을 사용하여 선택된 항목의 설정값을 조정하세요.
4. 이전화면(**↶**) 버튼을 누르면 화면표시 메뉴가 사라집니다.

# 문제 해결하기

증상	원인 & 해결
전원이 들어오지않아요.	<ul style="list-style-type: none"> <li>전원플러그를 콘센트에 정확히 꽂으세요.</li> </ul>
재생되지 않아요.	<ul style="list-style-type: none"> <li>재생 가능한 디스크를 넣어주세요. (디스크유형, 칼라방식, 지역코드를 확인하세요.)</li> <li>디스크 재생면을 아래로 향하게 넣으세요.</li> <li>가이드 내에 정확하게 디스크를 넣으세요.</li> <li>디스크를 깨끗이 닦아주세요.</li> <li>시청등급 기능을 해제하거나 등급 수준을 변경하세요.</li> </ul>
화면각도가 변경되지 않아요.	<ul style="list-style-type: none"> <li>재생되고 있는 DVD 영상에 여러각도의 장면이 기록되어 있지 않습니다.</li> </ul>
동영상, 사진, 음악파일들을 재생할 수 없어요.	<ul style="list-style-type: none"> <li>본 제품에서 재생할 수 있는 파일형태가 아닙니다.</li> <li>본 제품이 지원하지 않는 동영상 코덱입니다.</li> </ul>
리모컨이 잘 동작되지 않아요.	<ul style="list-style-type: none"> <li>리모컨이 제품의 리모컨 수신부를 향하고 있지 않습니다.</li> <li>리모컨이 제품과 너무 멀리 떨어져 있습니다.</li> <li>본 제품과 리모컨 사이에 장애물이 있습니다.</li> <li>리모컨 안에 배터리들이 방전 되었습니다.</li> </ul>
전원이 연결되어 있지만 제품이 켜지거나 꺼지지 않아요.	<p>본 제품을 다음처럼 재설정해 주세요.</p> <ol style="list-style-type: none"> <li>전원 버튼을 최소 5초이상 길게 눌러주세요. 제품의 전원이 강제로 꺼집니다.</li> <li>전원코드 플러그에서 뽑고 최소 5초를 기다려주세요 그리고 다시 전원코드를 꽂아 주세요.</li> </ol>
본 제품이 정상적으로 동작하지 않아요.	
재생화면이 나오지 않아요.	<ul style="list-style-type: none"> <li>본 기기의 재생화면이 TV 에 나타날 수 있게 TV의 외부 입력모드를 변경하세요.</li> <li>영상 연결선을 올바르게 연결 해주세요.</li> <li>[설정] 메뉴의 [HDMI 출력설정]이 본 기기의 영상 연결에 적합한 항목으로 설정되어 있는지 확인하세요.</li> <li>귀하의 TV가 본 기기에서 설정된 해상도를 지원하지 않을 수 있습니다.</li> <li>제품의 HDMI 출력 연결이 HDCP를 지원하지않는 DVI 장치에 연결되어 있습니다.</li> </ul>
화면이 깨끗이 나오지 않아요.	<ul style="list-style-type: none"> <li>귀하의 TV와 다른 컬러 시스템에서 기록된 디스크를 재생하는 경우</li> <li>귀하의 TV가 지원하는 해상도로 설정 해 주세요.</li> </ul>
Blu-ray 3D 디스크가 재생시 3D 화면으로 출력되지 않아요.	<ul style="list-style-type: none"> <li>본 제품을 HDMI 케이블 (Type A, High Speed HDMI™ cable with Ethernet) 로 귀하의 TV에 연결하세요.</li> <li>귀하의 TV가 3D 입체화면 재생을 지원하지 않을 수 있습니다.</li> <li>[설정] 메뉴의 [화면]의 [3D 모드] 항목이 [꺼짐]으로 되어 있습니다. [켜짐] 으로 설정 해 주세요.</li> </ul>

5 문제 해결하기



증상	원인 & 해결
BD-Live 기능이 작동되지 않아요.	<ul style="list-style-type: none"> <li>연결된 USB 저장 장치가 충분한 공간을 가지고 있지 않을 수 있습니다. 최소 1GB 이상 저장 공간을 가진 USB를 연결 해주세요.</li> <li>본 제품이 지역 네트워크로 올바르게 연결 되었는지, 인터넷 연결을 확인해 주세요.</li> <li>귀하의 광대역 인터넷 속도가 BD-Live 기능을 이용하기에 충분하지 않을 수 있습니다. 인터넷 서비스 공급자 (ISP) 에게 연락하시어 광대역 인터넷 속도를 빠르게 조정할 것을 권장합니다.</li> <li>[설정] 메뉴에 [네트워크]의 [BD-LIVE 접속] 선택이 [금지] 로 설정되어 있을 수 있습니다. 설정을 [허용] 으로 변경하세요.</li> </ul>
스트리밍 비디오 서비스 (YouTube™ 등)들이 재생 중에 정지 되거나 자주 "버퍼링"을 합니다.	<ul style="list-style-type: none"> <li>사용 중인 광대역 서비스 속도가 스트리밍 서비스를 받기에 충분히 빠르지 않을 수 있습니다. 인터넷 서비스 공급자 (ISP) 에 연락하여 광대역 인터넷 속도를 빠르게 조정할 것을 권장합니다.</li> </ul>
귀하의 PC로부터 공유된 폴더들과 파일 들또는 미디어 서버가 장치 목록상에 나타나지 않아요 .	<ul style="list-style-type: none"> <li>귀하의 미디어 서버상에 방화벽 또는 안티 바이러스 소프트웨어가 구동 중입니다. 귀하의 PC 또는 미디어 서버상에 구동중인 방화벽 또는 안티 바이러스 소프트웨어를 중지 시켜 주세요.</li> <li>귀하의 PC또는 미디어 서버로 연결된 지역 네트워크에 본 제품이 연결되지 않았습니다.</li> </ul>
본 제품이 무선 공유기와 연결이 되지 않아요.	<ul style="list-style-type: none"> <li>라디오 주파수를 사용하는 집안 내 가전 제품들에 의해 무선 연결이 방해 받을 수 있습니다. 본 제품을 그 제품들로 부터 멀리 떨어뜨려주세요.</li> </ul>
AP 목록에 연결하려는 무선공유기 또는 네트워크 기기의 이름(SSID)이 나타나지 않아요.	<ul style="list-style-type: none"> <li>무선 공유기 또는 무선 LAN 라우터가 SSID를 전송하지 않을 수 있습니다. 귀하의 무선 공유기가 SSID를 전송하도록 설정하세요</li> <li>무선공유기 또는 네트워크 장치에서 이용할 수 있는 주파수 범위가 본 제품이 지원하는 채널로 설정되지 않을 수 있습니다. 네트워크 장치 설정에 주파수 범위와 채널을 맞게 설정하세요.</li> </ul>

## 고객 지원

본 제품을 최신 버전 소프트웨어로 업데이트하여 제품의 동작을 보강하거나 새로운 기능을 추가할 수 있습니다. 업데이트 버전이 생겼을 경우 최신 버전의 소프트웨어를 얻으려면 [www.lgservice.co.kr](http://www.lgservice.co.kr) 에 접속하거나 가까운 LG전자 서비스 센터로 연락해 주세요.

## Open source 소프트웨어에 대한 공지 사항

GPL, LGPL 또는 기타 open source 사용권의 소스 코드를 열람하려면 <http://opensource.lge.com> 에 접속하세요.

모든 관련된 조약, 보증서, 권리포기서, 저작권 공지는 소스 코드와 함께 다운로드 받을 수 있습니다.

## 등록상표 및 라이선스



Blu-ray Disc™, Blu-ray™, Blu-ray 3D™, BD-Live™, BONUSVIEW™ 와 그 로고들은 Blu-ray Disc 협회의 등록 상표입니다.



“DVD” 로고는 DVD Format/Logo Licensing Corporation의 등록 상표입니다.



Java와 Java를 기본으로 한 모든 상표와 기호는 미국과 다른 나라의 Sun Microsystems의 등록 상표입니다.



HDMI, HDMI 로고, High-Definition Multimedia Interface는 HDMI licensing LLC의 등록 상표이며 상표로 등록되어 있습니다.



이 제품은 Dolby Laboratories의 허가를 받아 제조되었습니다. 돌비, “Dolby” 및 이중 D 기호는 Dolby Laboratories의 상표입니다.



DLNA®, DLNA 기호와 DLNA CERTIFIED®는 Digital Living Network Alliance의 등록상표, 서비스마크 또는 인증 마크입니다.



미국 지역은 5,451,942; 5,956,674; 5,974,380; 5,978,762; 6,226,616; 6,487,535; 7,392,195; 7,272,567; 7,333,929; 7,212,872 특허 번호에 준하여 제조하였으며, 미국 이외의 지역과 전세계 특허는 발행 또는 계류중입니다. DTS는 상표로 등록되어 있으며 DTS 로고, 삼불, DTS-HD와 DTS-HD Master Audio|Essential 은 DTS사의 등록상표입니다. © 1996-2008 DTS, Inc. All Rights Reserved.



Wi-Fi CERTIFIED 로고는 Wi-Fi Alliance 인증 마크입니다.



Wi-Fi Protected Setup 마크는 Wi-Fi Alliance의 등록 상표입니다.

“x.v.Color”는 Sony Corporation의 등록 상표입니다.



“AVCHD”와 “AVCHD” 로고는 Panasonic Corporation 과 Sony Corporation의 등록상표 입니다.



“iPod” 은 애플 사의 등록 상표이며, 미국과 다른 나라에서 상표로 등록되어 있습니다.

“iPhone” 은 애플 사의 등록 상표입니다.

“Made for iPod”, “Made for iPhone”은 전자 액세서리가 iPod에 연결하도록 특별 설계되었고, 애플 사의 성능 표준을 충족하도록 개발자에게 인증받았음을 의미합니다.

애플 사는 이 제품의 작동과 안전 그리고 법적 규제에 대하여 아무런 책임을 지지 않습니다.



DivX®, DivX Certified® 과 관련 로고들은 DivX, Inc.의 등록 상표이며 사용권에 따라 사용됩니다.



Gracenote®, Gracenote 로고 및 로고타입, "Powered by

Gracenote" 로고는 미국 및/또는 기타 국가에서 사용되는

Gracenote의 등록 상표 또는 상표입니다.

음악 식별 기술과 관련 데이터는 Gracenote®가 제공합니다.

**Gracenote® 최종 사용자 라이선스 계약**

이 응용 프로그램 또는 장치에는 캘리포니아주 에머빌 소재 Gracenote, Inc. ("Gracenote")의 소프트웨어가 들어 있습니다. Gracenote의 소프트웨어("Gracenote Software")는 이 응용 프로그램이 디스크 및/또는 파일을 식별하고 이름, 아티스트, 트랙, 타이틀 정보와 같은 음악관련 정보("Gracenote 데이터")를 온라인 서버나 내장된 데이터베이스(총체적으로 "Gracenote 서버")로부터 수집하며 기타 기능들을 수행할 수 있게 해줍니다. 사용자는 이 응용 프로그램이나 장치의 의도된 최종 사용자 기능으로만 Gracenote 데이터를 사용할 수 있습니다.

사용자는 Gracenote 데이터, Gracenote 소프트웨어, Gracenote 서버를 비상업적, 개인적 용도로만 사용할 것에 동의합니다. 사용자는 Gracenote 소프트웨어나 Gracenote 데이터를 어느 제 삼자에게도 지정, 복사, 양도 또는 전송하지 않을 것에 동의합니다. 사용자는 Gracenote 데이터, Gracenote 소프트웨어 또는 Gracenote 서버를 이 계약에 명확히 허가된 이외의 용도로 사용하거나 개발하지 않을 것에 동의합니다.

사용자는 이 제한 사항을 위반하는 경우 Gracenote 데이터, Gracenote 소프트웨어, Gracenote 서버 사용에 관한 비독점적 라이선스가 해지되는 것에 동의합니다. 라이선스가 해지되는 경우 Gracenote 데이터, Gracenote 소프트웨어, Gracenote 서버의 모든 사용을 중지할 것에 동의합니다.

Gracenote는 Gracenote 데이터, Gracenote 소프트웨어, Gracenote 서버에 관한 소유권을 포함한 모든 권리를 보유합니다. 어떠한 상황에서도 Gracenote는 사용자가 제공하는 정보에 대해 금전적으로 보상해야 할 어떠한 책임도 없습니다. 사용자는 Gracenote, Inc.가 자사명을 사용하여 직접 사용자를 대상으로 본 계약에 명시된 자사의 권리를 행사할 수 있음에 동의합니다.

Gracenote 서비스는 통계 목적을 위해 쿼리를 추적하는 독특한 식별자를 사용합니다. 숫자로 구성된 식별자를 임의로 지정하는 이유는 Gracenote 서비스가 사용자의 신분에 관한 정보를 수집하지 않으며 쿼리를 세기 위한 것입니다. 보다 자세한 정보는 Gracenote Service의 Gracenote 개인정보 보호정책 웹 페이지에서 조회하십시오.

Gracenote 소프트웨어와 Gracenote 데이터의 각 항목은 "있는 그대로" 사용자에게 라이선스됩니다. Gracenote는 Gracenote 서버에서 제공되는 Gracenote 데이터의 정확성에 대해 어떠한 명시적이거나 암시적인 진술이나 보증도 제공하지 않습니다.

Gracenote는 Gracenote 서버로부터 데이터를 삭제하거나 적절하다고 판단하는 이유로 데이터 카테고리를 변경할 수 있는 권리를 보유합니다. Gracenote 소프트웨어나 Gracenote 서버에 오류나 기능 장애가 발생하지 않을 것이라는 어떠한 보증도 제공하지 않습니다. Gracenote는 미래에 제공할 수 있는 새로운 향상되거나 추가된 데이터 종류나 카테고리를 제공해야 할 어떠한 의무도 없으며 서비스를 언제라도 중단할 수 있습니다.

Gracenote는 상품성, 특정 목적에의 적합성, 법적 권리, 침해 부재에 관한 암시적 보증을 포함하되 이에 국한되지 않는 명시적이거나 암시적인 어떠한 보증도 제공하지 않습니다. Gracenote는 Gracenote 소프트웨어나 Gracenote 서버의 사용 결과에 대해 어떠한 보증도 하지 않습니다. 어떠한 경우에도 Gracenote는 결과적이거나 우발적 손실 또는 이익 손실이나 매출 손실에 대해 책임지지 않습니다.

© Gracenote, Inc. 2009


## 제품 규격

일반사항	
전원	AC 200 - 240 V ~ 50/60 Hz
소비전력	35 W
크기	495 x 211 x 72.5 mm
중량	4.1 kg (스탠드 포함: 4.7 kg)
허용 주위온도	5 °C ~ 35 °C
허용 주위습도	5 % ~ 90 %

입력/출력사양	
컴포지트	1.0 V (p-p), 75Ω, RCA 단자 x 1
HDMI (영상/음성) 입력/출력	19 핀 (Type A, HDMI™ Connector)
디지털 음성 입력 (광)	3 V (p-p), 광 디지털 음성 연결단자 x 1
음성입력	0.5 Vrms (3.5 mm 스테레오 단자)

라디오	
수신 주파수 범위	FM: 87.5 ~ 108.0 MHz

앰프	
전체	1100 W
전면부	180 W x 2
중앙부	180 W
후면부	180 W x 2
서브우퍼	200 W (액티브)

시스템	
레이저	반도체 레이저 (파장길이 : 405 nm / 650 nm / 780 nm)
신호방식	NTSC 방식
주파수 대역 (디지털 음성)	20 Hz - 18 kHz (48 kHz, 96 kHz, 192 kHz 샘플링)
고조파 변형 (Harmonic distortion)	0.05 % 이하
다이나믹 음성 대역 (디지털 음성)	80 dB 이상
USB 공급 전원	DC 5 V  500 mA
LAN 단자	이더넷 포트 x1, 10 Base-T/100 Base-TX LAN 포트

스피커			
전면 스피커			
스피커 시스템	2 웨이 3 스피커	최대 출력	360 W
임피던스	4 Ω	단위 외형 치수 (가로 x 높이 x 깊이)	256 x 1250 x 256 mm
정격 입력	180 W	단위 중량	3.5 kg
후면 스피커			
스피커 시스템	2 웨이 3 스피커	최대 출력	360 W
임피던스	4 Ω	단위 외형 치수 (가로 x 높이 x 깊이)	256 x 1250 x 256 mm
정격 입력	180 W	단위 중량	3.5 kg
중앙 스피커			
스피커 시스템	1 웨이 1 스피커	최대 출력	360 W
임피던스	4 Ω	단위 외형 치수 (가로 x 높이 x 깊이)	410 x 80 x 53 mm
정격 입력	180 W	단위 중량	0.8 kg
서브우퍼			
스피커 시스템	1 웨이 1 스피커	최대 출력	400 W
임피던스	3 Ω	단위 외형 치수 (가로 x 높이 x 깊이)	215 x 397 x 373 mm
정격 입력	200 W	단위 중량	9 kg

무선 네트워크 수신기	
상호명	엘지전자 (주)
기자재의 명칭 (모델명)	무선 접속 시스템용(WAS) 무선기기, 무선 데이터통신 시스템용 무선기기 (WN8522D2)
제조년월	2011. .
제조사 / 제조국가	엘지전자 (주) / 중국
무선 네트워크 규격	IEEE 802.11 b/g/n

무선수신기			
전원	무선 수신기에 부착된 라벨을 참조하세요.		
소비전력	무선 수신기에 부착된 라벨을 참조하세요.		
크기	64 x 213.6 x 180 mm		
중량	1 kg	사용 주파수	5.8 GHz

- 디자인과 제품규격 사양은 사전 예고없이 변경될 수도 있습니다.
- 해당 무선설비는 운용 중 전파 혼신 가능성이 있으므로 인명안전과 관련된 서비스는 할 수 없습니다.

# 제품 보증서

## 제품보증서

보증기간  
1년

제품명: .....  
 모델명: .....  
 구입일: .....년 .....월 .....일  
 고객성명: .....전화: .....주소: .....  
 대리점 상호: .....전화: .....주소: .....

단, 에어컨, 냉·온풍기, 팬히터/로티리히터는 2년임.



● 수리를 의뢰할 때는 구입일자 기재된 본 보증서를 제시해야 충분한 서비스를 받으실 수 있으므로 잘 보관하시기 바랍니다.

- 본 제품에 대한 품질보증은 보증서에 기재된 내용으로 보증 혜택을 받습니다.
- 무상 보증 기간은 구입일로부터 산정되므로 구입일자를 기재 받으시기 바랍니다. (제품의 구입일자 확인이 불가능할 경우는 상품의 제조년월에서 3개월이 경과된 시점) 월) 부터 품질보증기간을 기산한다.)
- 가전용 제품을 영업용도(영업활동, 비정식적인 사용환경 등)로 사용하거나, 산업용 제품인 경우에는 무상보증 기간을 1/2로 적용합니다. (핵심부품 포함)
- 이 보증서는 재발행되지 않습니다.
- 별도 계약에 의한 공급 (조달, HOST, 단일용량유동일) 경우에는 주계약에 따라 보증 내용을 적용합니다.

- 주요보증부유기간**
- 냉장고, TV, 전축, 전자레인지, 에어컨, 진공청소기, 가습기, 제습기, 냉온풍기, 찜주전자 등 - 7년
  - VTR, DVD플레이어, 전기가스오븐, 가스레인지, 전화기, 흡씨어터, 비디오카메라, 안마의자, 전기압력밥솥 등 - 6년
  - 세탁기, 내비게이션, 팬 로티리히터, 온풍기, 공기 청정기, 선풍기 등 - 5년
  - PC 및 주변기기, 노트북, MP3, 카세트, CD플레이어 등 - 4년
  - 휴대폰 등 - 3년
- \*상기 이외의 제품은 유사 제품의 기준에 준합니다.
- 핵심보증부유기간**
- 에어컨의 컴프레서 - 4년
  - 냉장고의 컴프레서, TV의 OPT 모니터의 CDT, 세탁기의 모터, 전자렌지의 마그네트론, VTR의 헤드드럼, 팬히터/로티리히터의 베너 - 3년
  - PC의 Mother Board, LCD TV/PDP TV/LCD모니터의 패널 (단 노트북 모니터는 제외) - 2년
- \* 단, 핵심부품 보증기간 이내라도 사용시간이 모니터의 CDT는 10,000시간 LCD TV, PDP TV, LCD 모니터의 패널은 5,000 시간을 초과할 경우에는 기간이 만료된 것으로 함.

## 소비자분쟁해결기준 안내

소비자피해유형	보상내역	
	보증기간 이내	보증기간 경과 후
정상적인 사용 상태에서 자연 발생한 성능, 기능상의 고장발생시	구입 10일 이내에 중요한 수리를 요하는 경우	제품교환, 또는 구입가 환불
	구입 1개월 이내에 중요 부품에 수리를 요하는 경우	제품 교환, 무상수리
	교환된 제품이 1개월 이내에 중요한 수리를 요하는 경우	구입가 환불
	교환불가능시	
	하자 발생시	제품교환, 또는 구입가 환불
	동일하자에 대하여 수리했으나 고장이 재발(3회째)	
	여러 부위의 고장으로 총4회 수리받았으나 고장이 재발(5회째)	
	수리불가능시	
수리용 부품을 보유하고 있지 않아 수리가 불가능한 경우		
소비자가 수리 의뢰한 제품을 사입자가 부실한 경우	제품교환	
제품구입시 운송과정 및 제품 설치 중 발생한 피해		
소비자의 고의 과실에 의한 성능, 기능상의 고장	수리가 가능한 경우	유상수리
	수리용 부품을 보유하고 있지 않아 수리가 불가능한 경우	유상수리에 해당하는 금액징수 후 제품교환
□ 천재지변(화재, 연해, 가스, 지진, 풍수해, 낙뢰 등)에 의한 고장이 발생하였을 경우. □ 사용상 정상 마모되는 소모성 부품을 교환하는 경우. □ 사용전원의 이상 및 접속기기의 불량으로 인하여 고장이 발생하였을 경우. □ 기타 제품 자체의 하자가 아닌 외부 원인으로 인한 경우. □ LG전자 대리점이나 서비스센터의 수리기사가 아닌 사람이 수리 또는 개조하여 고장이 발생하였을 경우. □ 제품의 이물질, 이사 등으로 인하여 설치가 부실한 경우 □ 고장이 아닌 경우 서비스를 요청하면 요금을 받게 되므로 반드시 사용설명서를 읽어주세요. □ 헤드세척 및 이물질제거 서비스 요청을 한 경우 □ 제품 기능 사용설명 및 분해하지 않고 처리하는 간단한 조정시(1회무료, 2회부터 유료) □ 소비자 설치 미숙으로 재설치를 한 경우	유상수리	유상수리

· LG전자는 '불친절, 서비스에 대해서는 요금을 받지 않습니다. (No Delight, No Payment)  
 고객센터(수신자 부담): 080-023-7777 FAX: 02-2630-3565

· 상기 보상기준은 공정거래위원회 고시 소비자분쟁해결기준에 의거 합니다.  
 · 명시되지 않은 사항은 「소비자분쟁해결기준」에 따릅니다.  
 · 기구세척, 조정, 사용설명 등은 고장이 아닙니다.

7 제품 보증서

## 고객 서비스에 대하여

### 고객의 권리

고객께서는 제품 사용 중에 고장이 발생할 경우, 구입일로부터 1년 동안 무상 서비스를 받으실 수 있는 소중한 권리가 있습니다. 단, 고객과실 및 천재지변에 의해 고장이 발생한 경우는 무상 기간 내라도 유상 처리됨을 알려드립니다.

### 유상서비스(고객의 비용부담)에 대한 책임

서비스 신청 시 다음과 같은 경우는 무상 기간내라도 유상 처리 됩니다.

- 제품 내에 이물질(물, 음료수, 커피, 장난감 등)하여 고장이 발생하였을 경우
- 제품을 떨어뜨리거나, 충격으로 인하여 제품파손 및 기능상의 고장이 발생하였을 경우
- 신나, 벤젠 등 유기용제에 의하여 외관 손상 및 변형이 된 경우
- LG전자 정품이 아닌 부품 또는 소모품을 사용하여 제품 고장이 발생하였을 경우 (어댑터, 배터리, 필터, 이어폰 등)  
→ LG전자 정품은 가까운 LG전자 서비스 센터에서 구입 가능
- 사용전압을 오(誤)인가하여 제품 고장이 발생하였을 경우
- 고객이 제품을 임의로 분해하여 부속품이 분실 및 파손되었을 경우
- LG전자 서비스 센터의 수리기술사가 아닌 사람이 제품을 수리 또는 개조하여 고장이 발생하였을 경우
- 천재지변(낙뢰, 화재, 풍수해, 가스, 염해, 지진 등)에 의해 고장이 발생하였을 경우
- LG전자 제품 사용설명서 내에 “안전을 위한 주의사항”을 지키지 않아 고장이 발생하였을 경우 (“안전을 위한 주의사항”을 잘 지키면 제품을 오래 사용할 수 있습니다.)
- 기타 고객 과실에 의하여 제품 고장이 발생하였을 경우

## 폐 가전제품 처리절차

**신규제품 구입시**

LG전자 대리점에서 신제품을 구입한 후, 기존 제품을 버리고자 할 경우에는 신규제품 배달시 무상으로 처리해 드립니다.

**단순 폐기시**

가전제품, 가구 등 대형 생활 폐기물을 버리고자 할 경우에는 지역 동사무소로 연락하시면 됩니다.



### LG전자 서비스센터 대표 전화번호

사용불편 및 고장접수는 (전국 어디서나)  
**1544-7777, 1588-7777**

- **전화 걸기 전**  
제품 모델명, 고장상태, 전화번호, 주소를 정확히 알고 계시면 보다 빠른 서비스를 받으실 수 있습니다.
- **전화 연결 시**  
ARS 안내에 따라 제품을 정확하게 선택하시면 해당 제품의 전문 상담원에게 최고의 서비스를 받으실 수 있습니다.  
고객 상담실 (제안 및 불만사항) 080-023-7777

### 인터넷 서비스 신청

**www.lgservice.co.kr**

- 인터넷 서비스를 이용하시면 제품에 대한 자기진단, 원하는 날짜와 시간에 서비스 신청, 실시간 PC 원격 상담이 가능하여 보다 편리하게 이용하실 수 있습니다.
- 인터넷으로 출장 서비스를 신청하시면 수리비 할인 혜택을 드립니다.  
(단, 당사의 사정에 의해 변경될 수 있습니다.)



**서비스 품질(SQ) 인증마크란?**  
서비스 품질이 우수한 기업에 대한 품질을 국가 기관인 지식경제부가 보증하는 인증마크입니다.

고급기능을 포함한 사용설명서는 제품과 함께 제공되는 디스크에서 제공합니다. 디스크에 저장된 사용설명서를 보려면 CD-ROM 드라이브가 있는 컴퓨터가 필요합니다.