

# 사용 설명서

# LG 돔 카메라

본 기기를 설치, 조작 또는 사용전에 사용 설명서를 반드시 읽고 올바르게 사용하세요.

**모델**  
LT303N/P  
LT303NI/PI  
LT303N/P-U

P/NO : MFL66987622

# 목차

<b>사용하기 전에</b> .....	<b>3</b>	카메라 메뉴 구성.....	21
LG 돔 카메라에 대하여.....	3	카메라 메뉴의 기본 동작 방법.....	22
돔 카메라의 특징.....	3	기본 동작 방법.....	23
안전을 위한 주의사항.....	4	초점 설정.....	23
카메라의 부분별 명칭.....	5	노출보정 설정.....	25
<b>설치하기</b> .....	<b>8</b>	색보정모드 설정하기.....	26
준비 사항.....	8	주야간모드 설정하기.....	27
카메라 보호 비닐 제거하기.....	8	움직임검출 설정하기.....	27
카메라 설치 하기.....	9	프라이버시 설정하기.....	28
스위치 설정하기.....	13	노이즈제거 설정하기.....	28
카메라 ID설정.....	14	특수모드 설정하기.....	28
<b>연결하기</b> .....	<b>17</b>	언어선택하기.....	30
준비 사항.....	17	초기화 설정하기.....	30
연결 구성.....	17	<b>참고하기</b> .....	<b>31</b>
RS-485 통신 연결.....	17	제품 규격.....	31
모니터 연결하기.....	17		
전원 연결.....	17		
알람 입력 연결.....	17		
LKD1000 컨트롤러 연결.....	19		
시스템 연결.....	20		
<b>설정하기</b> .....	<b>21</b>		

# 사용하기 전에

## LG 돔 카메라에 대하여

이 제품은 대형 유통매장, 호텔 및 사무실 등에서 방범, 안전을 위해 설치하여 사용할 수 있도록 제작 되었습니다.

## 돔 카메라의 특징

### ○ 고화질의 화면 제공

4.5 mm EX-view HAD CCD 고화소를 채택하여 보다 선명한 화면의 화질을 제공 합니다.

### ○ Preset Position 기능

이 기능은 카메라의 감시 위치를 미리 등록 하여 사용할 수 있는 기능 입니다. LKD1000 컨트롤러를 이용하여 Preset 위치에 각각의 번호를 부여하여 등록할 수 있습니다. 최대 128개의 위치를 Preset 할 수 있습니다. 따라서 집중적으로 감시하고자 하는 장소를 보다 신속하고 정확하게 탐색 할 수 있어 최적의 감시가 가능합니다.

### ○ Preset 감시 기능

기억되어 있는 카메라 감시 위치 (preset positions) 로 전환하여 감시합니다.

### ○ Preset 그룹 감시 기능

카메라에 등록된 Preset 위치중 특정 Preset 위치를 하나의 그룹으로 지정하여 한 그룹내에 있는 Preset 위치들만 순차적으로 감시할 수 있는 기능입니다. 하나의 그룹에는 최대 8개의 Preset 위치를 추가할 수 있습니다.

### ○ 패턴 기능

카메라의 PAN(수평이동), TILT(수직이동) 및 줌 조정 동작등을 저장하여 반복 재생할 수 있는 기능 입니다.

#### 주의:

최대 패턴 녹화 시간은 카메라의 조작 환경에 따라 변동될 수 있으며 저장가능 시간이 끝나면 자동으로 정지 합니다.

### ○ Privacy Mask 기능

모니터 화면에 보이지 않기를 원하는 영역을 지정하여 모니터 화면에서 가려지도록 설정할 수 있으며 최대 8개 영역을 설정할 수 있습니다.

### ○ Auto Pan 기능

감시하고자 하는 장소의 일정 구간을 미리 설정하여 해당 구간안의 모든 상황을 집중 감시할 수 있는 AUTO PAN 기능이 있습니다.

최대 8개 위치를 지정할 수 있으며 이동속도 및 설정위치에서 머무르는 시간을 조절할 수 있습니다.

### ○ Auto Flip 기능

카메라의 수직이동(TILT) 수치를 90°까지 했을 때, 화면이 180° 자동 회전하여 정 반대편의 지역까지 감시할 수 있습니다.

### ○ 광학 줌

광학줌 범위는 1 에서 27배 입니다.

### ○ 디지털 줌

본 카메라는 최대 27배의 광학줌에서 12배 확장 가능한 디지털 줌 기능을 내장하고 있습니다.

이 디지털 줌 기능을 이용하여 전체 줌 범위는 최대 27배 (광학 줌)에서 324배 (광학 줌 + 디지털 줌) 까지 확장 가능 합니다. 이러한 줌 기능을 이용하여 먼 거리의 감시 대상을 빠르게 줌 인, 줌 아웃 할 수 있습니다.

### ○ 센서(감지기)연동 기능

이 카메라는 각종 감지기(마그네틱, 빔, 적외선)를 연동하여 사용할 경우, 감시 영역 내에서 움직이는 물체가 감지기에 포착될 때, 카메라가 탐색중이라 하더라도 자동적으로 물체의 방향으로 카메라의 초점이 120°/ 초의 속도로 신속하게 이동되어 피사체에 대한 포착이 가능합니다.

### ○ 알람 입력 기능

알람 입력 단지를 통하여 알람 신호가 입력될 경우 카메라는 알람 입력 번호에 해당하는 Preset 위치로 이동합니다.

### ○ 일반적인 컨트롤러로 제어 가능

이 카메라는 RS-485 방식으로 제어할 수 있습니다.

### ○ 최대 256대의 카메라 연결 가능

최대 256개의 카메라 연결이 가능하며 특히 대형건물이나 유통 매장에서 탁월한 성능을 발휘할 수 있습니다.

### ○ Day & Night 기능

주간에는 컬러로 야간에는 조도가 어두우므로 흑백으로 전환시켜 감시할 수 있습니다. (FILTER 전환방식)

### ○ DSS (Digital Slow Shutter) 기능

전자 감광도 기능 설정에 의한 고감광도 감시를 할 수 있습니다.

- **특수 역광 보정 기능**  
강한 역광 상황에서 실내외가 잘 보이도록 최적 상태의 영상을 구현합니다.
- **공급 전원**  
카메라의 공급 전원은 DC 12 V 전원만을 사용할 수 있습니다.

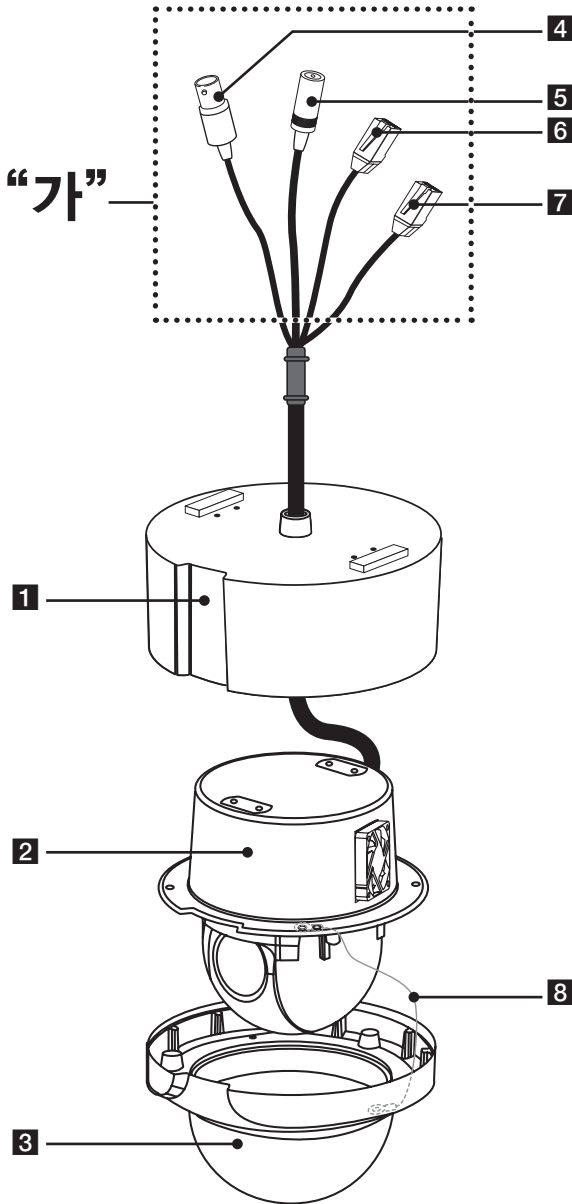
## 안전을 위한 주의사항

- **카메라를 분해하지 마세요.**  
감전 방지를 위해 사용자가 임의로 제품을 분해하지 마세요. 수리, 고장 서비스 신청은 구입처 또는 LG전자 Security 마케팅 담당자에게 문의하시기 바랍니다.
- **카메라를 광원을 향해 설치하지 마세요.**  
카메라를 태양 등의 광원을 향해 설치하지 마세요. 카메라를 사용중이거나 사용하지 않더라도 햇빛이나 강한 빛에 노출하면 화면번짐이나 흐림, 얼룩이 발생할 수 있습니다.
- **카메라를 조심해서 다루세요.**  
카메라를 함부로 다루거나 충격을 주거나 흔들지 마세요. 취급이나 보관을 제대로 하지 않으면 카메라가 손상 될 수 있습니다.
- **제품 외관이 더러울 때**  
제품 표면을 마른 헝겊으로 가볍게 닦아 주세요. 강력한 세제나 마모성 세제는 절대 사용하지 마세요.
- **카메라를 거꾸로 설치하지 마세요.**  
이 카메라는 천정이나 벽에 설치되도록 고안되었습니다. 바닥과 같은 곳에 뒤집어서 설치할 경우 정상적으로 작동하지 않을 수 있습니다.

- **아래와 같은 장소에서 사용하지 마세요.**  
아래와 같은 장소에서 사용할 경우 카메라 렌즈가 흐려질수 있습니다.
  - 에어컨 공기 배출구 근처
  - 에어컨을 수시로 켜고 끄는 곳
  - 출입구를 수시로 여닫는 데에 따른 급격한 온도변화가 예상되는 곳
  - 안경알이 흐려질 수 있는 환경
  - 담배 연기나 먼지로 가득찬 실내에서의 사용  
렌즈가 수분 응축으로 흐려질 수 있습니다. 그 경우, 돔 커버를 제거하고 부드러운 헝겊으로 습기찬 표면을 모두 닦아주세요.
- **규정된 온도, 습도, 전원을 확인하세요.**  
카메라를 동작 온도는 -10 °C 에서 50 °C 이며, 습도는 80 % 이하입니다.  
입력 전원은 DC 12 V 입니다.
- **소모품**  
카메라에 내장된 렌즈 구동 모터, 냉각팬 모터, 슬립링 등과 같이 접촉이 있는 부품들은 시간이 지남에 따라 마모될 수 있습니다. 이러한 부품의 교환이나 A/S에 관해서는 구입처 또는 LG전자 시큐리티 마케팅 담당자에게 문의하시기 바랍니다.

이 기기는 업무용(A급) 전자파적합기기로서 판매자 또는 사용자는 이 점을 주의하시기 바라며, 가정외의 지역에서 사용하는 것을 목적으로 합니다.

## LT303N/LT303P



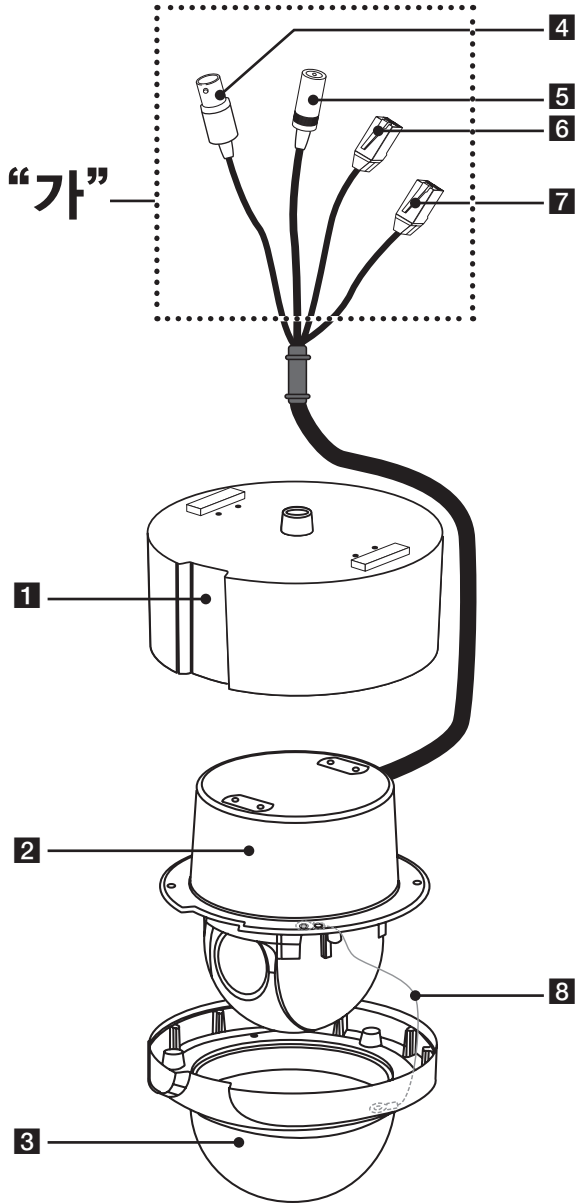
- 1** 천장 표면 부착용 브라켓
- 2** 돔 카메라 본체
- 3** 돔 카메라 덮개 어셈블리
- 4** 영상 출력 연결용 선 (BNC형)  
모니터의 영상입력단자에 연결하세요.
- 5** 전원 연결용 선 (DC 12 V)
- 6** 데이터 통신 단자 (RJ45) - RS-485 통신과  
알람 입력
- 7** 데이터 통신 단자 (RJ45) - RS-485 통신과  
알람 입력
- 8** 낙하 방지용 케이블

낙하 방지용선이 고정이 잘 되어 있는지 꼭 확인하세요.

**주의:**

돔 카메라 덮개를 브라켓에 장착할 때 본 케이블을 카메라 본체 안으로 넣어 주세요. 그렇지 않으면 케이블에 카메라가 걸려 움직임을 방해할 수 있습니다.

**“가”** 전원 및 데이터 케이블등의 접속단자를 카메라 접속단자를 빗물이나 습기에 노출하지 마세요. 노출시에는 실리콘처리를 한 후 사용하세요. 카메라를 설치한 후에는 케이블 단자함을 이용하여 카메라 케이블의 접속부분을 정리하세요.



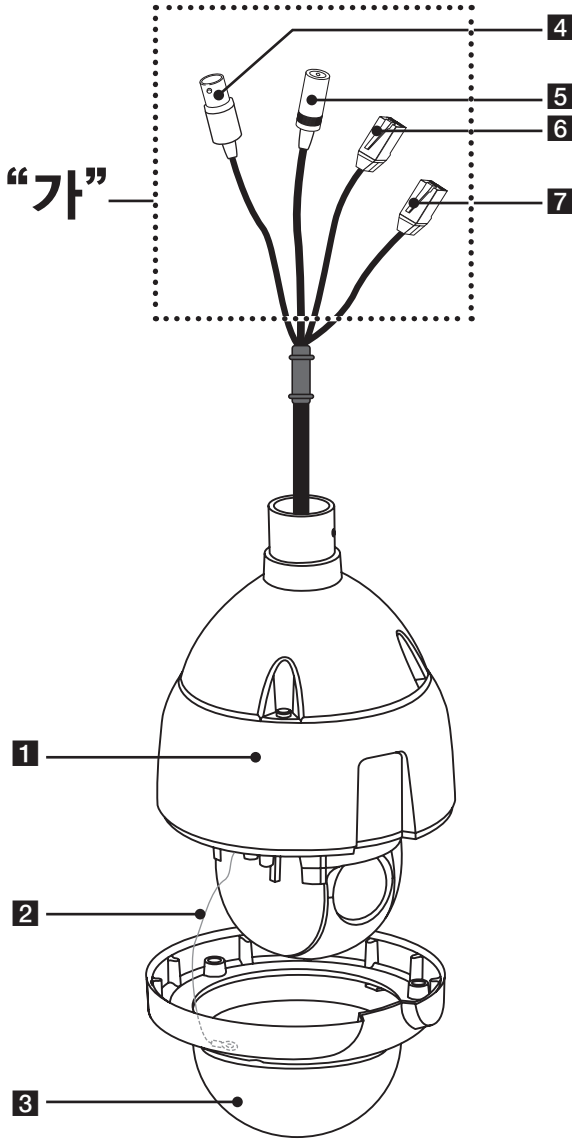
- 1 천장 표면 부착용 브라켓 (별매품)
- 2 돔 카메라 본체
- 3 돔 카메라 덮개 어셈블리
- 4 영상 출력 연결용 선 (BNC형)  
모니터의 영상입력단자에 연결하세요.
- 5 전원 연결용 선 (DC 12 V)
- 6 데이터 통신 단자 (RJ45) - RS-485 통신과  
알람 입력
- 7 데이터 통신 단자 (RJ45) - RS-485 통신과  
알람 입력
- 8 낙하 방지용 케이블

낙하 방지용선이 고정이 잘 되어 있는지 꼭 확인하세요.

**주의:**

돔 카메라 덮개를 브라켓에 장착할 때 본 케이블을 카메라 본체 안으로 넣어 주세요. 그렇지 않으면 케이블에 카메라가 걸려 움직임을 방해할 수 있습니다.

**“가”** 전원 및 데이터 케이블등의 접속단자를 카메라 접속단자를 빗물이나 습기에 노출하지 마세요. 노출시에는 실리콘처리를 한 후 사용하세요. 카메라를 설치한 후에는 케이블 단자함을 이용하여 카메라 케이블의 접속부분을 정리하세요.



**1** 돔 카메라 본체

**2** 낙하 방지용 케이블

낙하 방지용선이 고정이 잘 되어 있는지 꼭 확인하세요.

**주의:**

돔 카메라 덮개를 브라켓에 장착할 때 본 케이블을 카메라 본체 안으로 넣어 주세요. 그렇지 않으면 케이블에 카메라가 걸려 움직임을 방해할 수 있습니다.

**3** 돔 카메라 덮개 어셈블리

**4** 영상 출력 연결용 선 (BNC형)

모니터의 영상입력단자에 연결하세요.

**5** 전원 연결용 선 (DC 12 V)

**6** 데이터 통신 단자 (RJ45) - RS-485 통신과 알람 입력

**7** 데이터 통신 단자 (RJ45) - RS-485 통신과 알람 입력

**“가”** 전원 및 데이터 케이블등의 접속단자를 카메라 접속단자를 빗물이나 습기에 노출하지 마세요. 노출시에는 실리콘처리를 한 후 사용하세요. 카메라를 설치한 후에는 케이블 단자함을 이용하여 카메라 케이블의 접속부분을 정리하세요.

# 설치하기

## 준비 사항

다음의 설치 및 연결 과정은 전문 기술자나 시스템 엔지니어가 실시하여야 하며 제반 설치 규정을 준수하여야 합니다. 카메라를 설치 하거나 주변기기를 연결 하기 이전에 주변 장치의 상태 및 연결 케이블등의 이상유무를 확인하세요. 설치나 연결을 하기전에 반드시 본 카메라와 모든 주변 장치의 전원을 끄세요.

### 주의:

설치 시 돔 카메라 덮개에 이물질등이 묻지 않도록 주의하세요.

### 카메라 설치 장소를 확인 하세요.

카메라를 설치할 수 있는 강도를 가진 장소인지 확인하세요.

- 카메라의 무게를 견딜수 있는 충분한 강도를 가진 천장 (콘크리트, 기타.)에 카메라를 설치하세요.
- 건물의 기초부나 그와 비슷한 강도를 가진 곳에 카메라를 설치 하세요.

### 아래와 같은 위치에는 카메라를 설치 또는 사용하지 마세요.

- 빗물이나 광원에 노출된 장소.
- 에어컨 공기 배출구 근처.
- 수영장 또는 화학 약품을 사용하는 장소.
- 음식을 조리하는 곳이나 많은 양의 수증기 또는 기름 증기등이 발생하는 장소 및 기타 특수한 환경의 장소.
- 방사선, X-레이, 강한 전자파 또는 자성이 발생하는 장소 또는 방송수신기가 인접한 장소.
- 바다, 해안지역 또는 부식성 가스가 발생하는 장소.
- 온도가 너무 높은 곳(55 °C 이상)이나 낮은 곳 (-25 °C 이하).
- 천장 강도가 약한 곳에 카메라를 설치할 경우에는 천장 강도를 보강한 후 설치 하세요.

### 정전기 제거에 대하여

카메라를 설치하기 전에 금속 케이스 또는 다른 금속 부분을 손으로 만져 신체의 정전기를 제거하세요.

습기, 먼지, 그을음 등이 많은 장소에 설치하지 마세요. 많은 원인에 의해 내부적 요인 보다 쉽게 손상 또는 오작동을 일으킬 수 있습니다. (LT303N/P/NI/PI)

전원 공급선 가까이 철사선을 사용하지 마세요.

나사를 단단히 조이세요.

설치 장소의 소재와 구조물에 따라 나사를 단단히 조이세요. 나사를 조인후 느슨한 부분이 없는지 재 확인하여 각각의 나사를 단단히 조이세요.

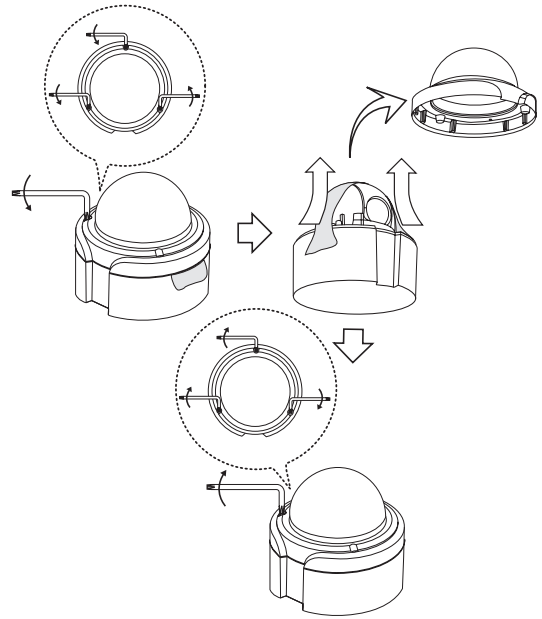
## 카메라 보호 비닐 제거하기

본 설명서는 LT303N/P 모델을 기준으로 설명되어 있습니다.

카메라를 설치하기전에 충격방지용으로 카메라에 붙어 있는 보호비닐을 제거하세요.

카메라 본체와 덮개를 아래 그림과 같이 렌치를 이용하여 분리하세요.

카메라 보호비닐을 제거한 후 카메라 본체와 덮개를 결합 하세요.



### 주의:

카메라 보호 비닐을 조심해서 제거하세요.



# 카메라 설치 하기

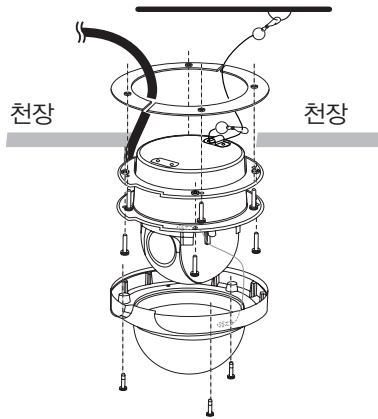
다음에 나오는 그림들은 천장(LT303N/P/NI/PI) 또는 벽면에 브라켓 등을 사용하여 설치하는 방법을 예들들어 표현한 것입니다.

## 주의:

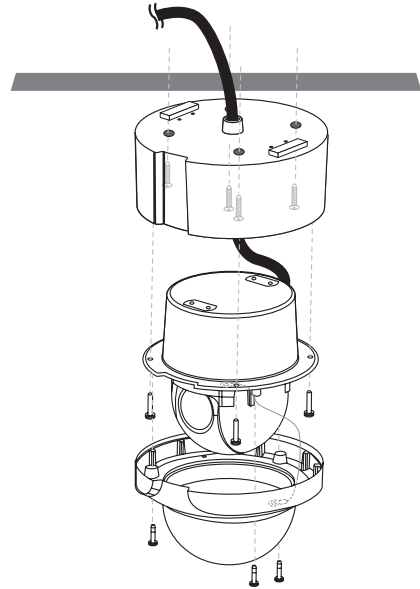
본 카메라는 벽면 또는 천장 매립형 설치에 대하여 검증되지 않았습니다.

## 천장 매립형 설치하기

LT303NI/LT303PI

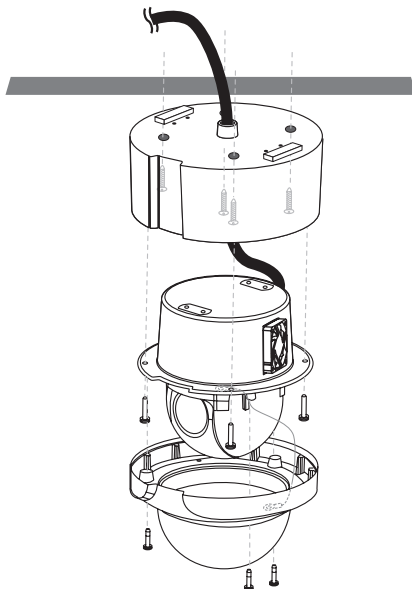


LT303NI/LT303PI (선택사항)



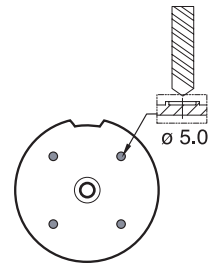
## 천장 표면형 설치하기

LT303N/LT303P



## 주의:

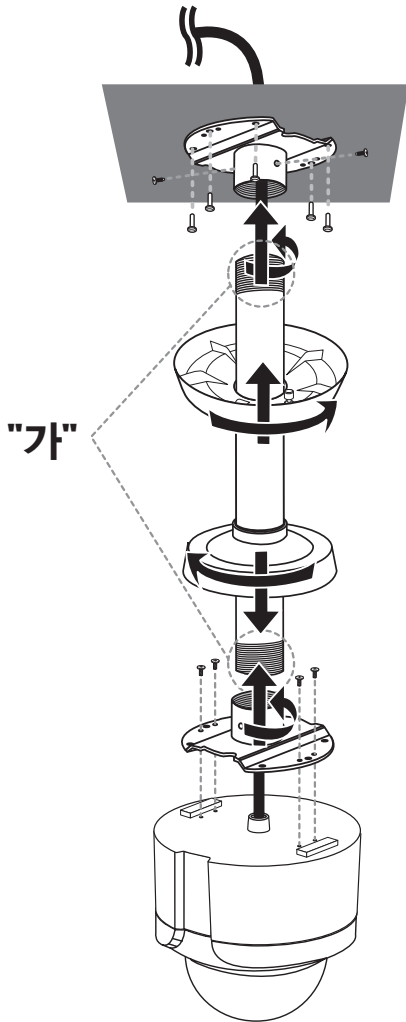
본 카메라를 천장에 설치할 경우에는 드릴을 이용하여 오른쪽 그림과 같이 카메라 본체바닥에 구멍을 뚫어서 사용하세요. (ø 5.0)



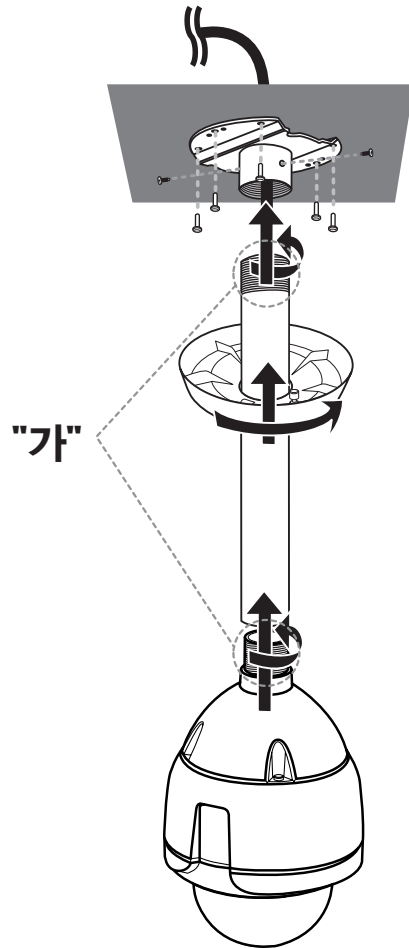
## 천장 고정형 설치하기 (선택사항)

카메라와 천장 고정형 파이프를 아래와 같이 설치 하세요.

LT303N/P/NI/PI



LT303N-U/LT303P-U

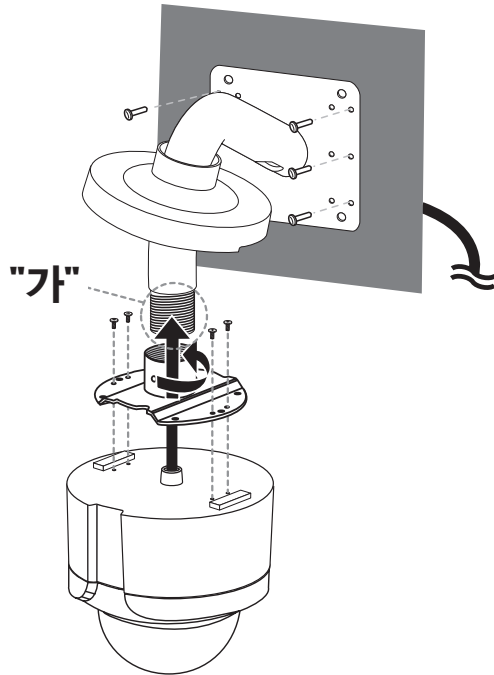


## 벽면 고정형 설치하기 (선택사항)

아래와 같은 순서로 카메라를 설치 하세요.

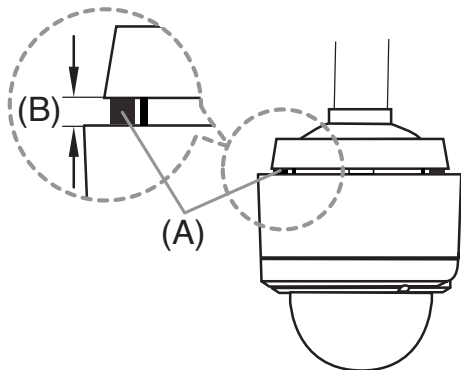
1. 벽면 고정형 파이프를 설치할 벽면에 구멍을 뚫으세요.
2. 카메라와 벽면 고정형 파이프를 아래와 같이 설치 하세요.

### LT303N/P/NI/PI



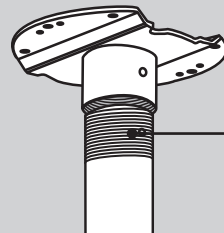
#### 주의:

카메라 본체와 설치 브래킷 사이의 공간 (B)를 유지하기 위하여 카메라 바닥의 볼력 (A)를 제거하지 마세요.



#### 설치방법

“가” 파이프 나사선은 깨끗하고 녹이 없어야 합니다. 나사선에 실러(Teflon™ 테이프 또는 실리콘 도료)를 사용하세요.

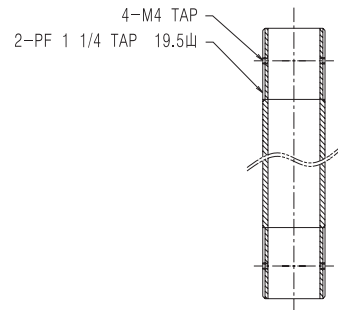


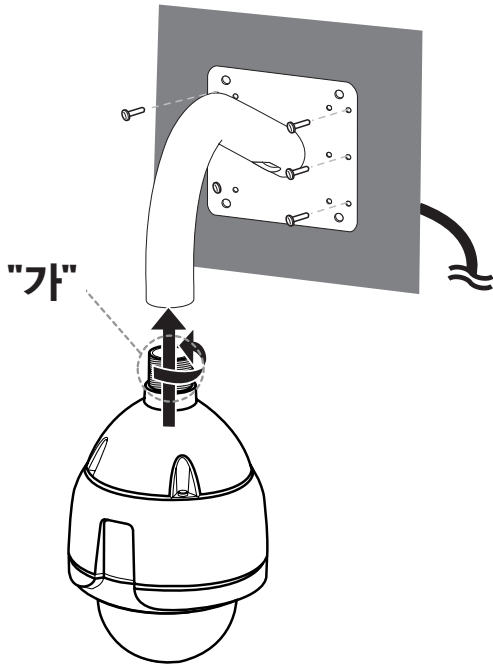
나사선에 Teflon™ 테이프를 감고 결합 후 실리콘 도포 하세요.

#### 주의:

설치에 필요한 파이프 및 브래킷등은 별매품입니다.

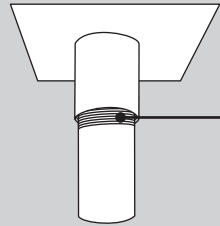
#### 참고: 자체 제작 파이프 사양





**설치방법**

**“가”** 파이프 나사선은 깨끗하고 녹이 없어야 합니다. 나사선에 실러(Teflon™ 테이프 또는 실리콘 도료)를 사용하세요.

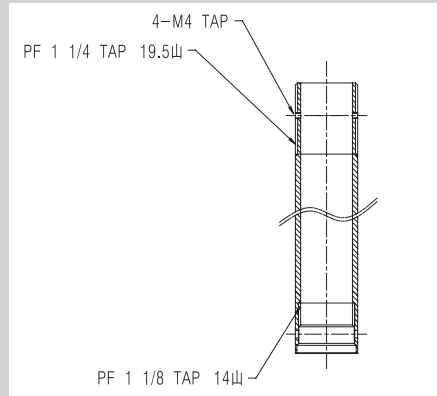


나사선에 Teflon™ 테이프를 감고 결합 후 실리콘 도포 하세요.

**주의:**

설치에 필요한 파이프 및 브라켓등은 별매품입니다.

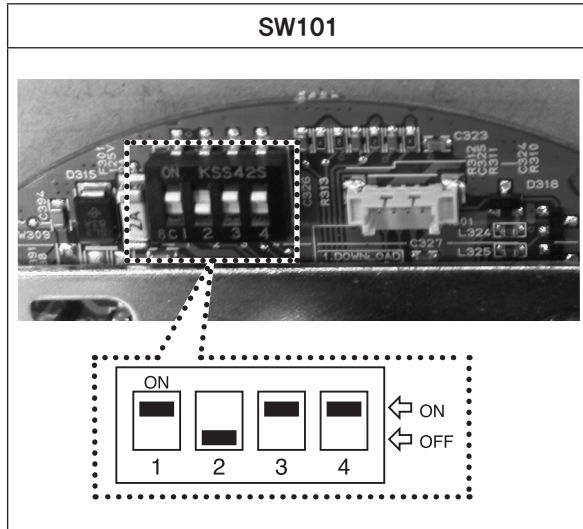
**참고: 자체 제작 파이프 사양**



## 스위치 설정하기

카메라에는 프로토콜 및 데이터 통신의 전송 속도를 설정하는 4 비트 DIP 스위치가 한개 있습니다. 스위치 설정을 변경하면 전원을 껐다 켜주세요. 카메라의 전원이 켜지면 변경된 값으로 설정됩니다.

1. 카메라 전원을 끄세요.
2. 돔 카메라의 덮개를 분리하세요.
3. 카메라 본체 안쪽의 메인 보드상의 DIP 스위치를 다음 표에 나타난 기능에 따라 원하는 설정을 하세요.
4. 카메라의 전원을 켜세요. 설정이 완료됩니다.

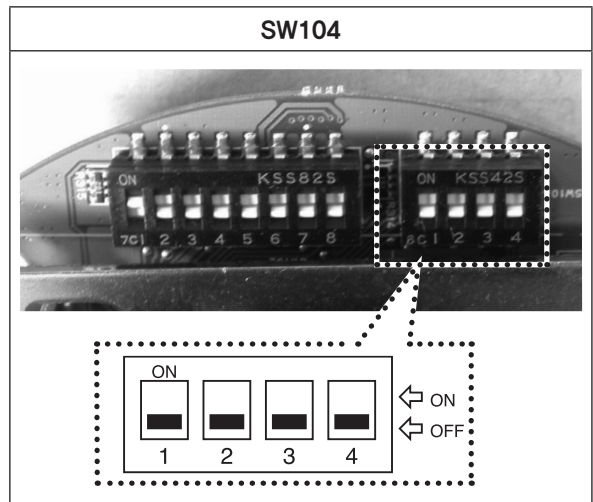




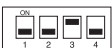





스위치설정 (SW101)	프로토콜
(ON ON ON ON)	Reserved 1
(ON OFF ON ON)	LG Multix
(OFF ON ON ON)	Pelco D
(OFF OFF ON ON)	Pelco P
(ON ON OFF ON)	Reserved 2
(OFF ON OFF ON)	Reserved 3

(ON OFF OFF ON)	Reserved 4
(OFF OFF OFF ON)	Reserved 5
(ON ON ON OFF)	Reserved 6
(OFF ON ON OFF)	Reserved 7
(ON OFF ON OFF)	Reserved 8
(OFF OFF ON OFF)	Reserved 9
(ON ON OFF OFF)	Reserved 10
(OFF ON OFF OFF)	Reserved 11
(ON OFF OFF OFF)	Reserved 12
(OFF OFF OFF OFF)	Reserved 13

### 주의:

LG Multix 이외의 프로토콜을 사용하면 본 카메라를 조정할 수 있는 기능이 제한됩니다.



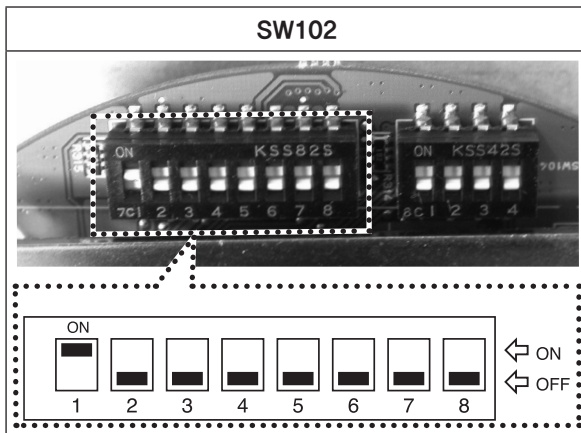
스위치설정 (SW104)	전송 속도
 (OFF OFF OFF OFF)	9 600 BPS
 (OFF OFF OFF ON)	1 200 BPS
 (OFF OFF ON OFF)	2 400 BPS
 (OFF OFF ON ON)	4 800 BPS
 (OFF ON OFF OFF)	19 200 BPS
 (OFF ON OFF ON)	38 400 BPS
 (OFF ON ON OFF)	57 600 BPS
 (OFF ON ON ON)	115 200 BPS

## 카메라 ID설정

여러대의 카메라를 사용할 경우 메인보드의 8 비트 DIP 스위치를 이용하여 각각의 카메라를 구분하기 위한 카메라 ID를 각각 설정해야 합니다.

카메라 ID 설정은 다음 표를 참조하여 설정하세요.

- 카메라 ID의 초기값은 “1” 입니다.



## 카메라 ID 설정표

ID	SW1	SW2	SW3	SW4	SW5	SW6	SW7	SW8
0	OFF	OFF	OFF	OFF	OFF	OFF	OFF	OFF
1	ON	OFF	OFF	OFF	OFF	OFF	OFF	OFF
2	OFF	ON	OFF	OFF	OFF	OFF	OFF	OFF
3	ON	ON	OFF	OFF	OFF	OFF	OFF	OFF
4	OFF	OFF	ON	OFF	OFF	OFF	OFF	OFF
5	ON	OFF	ON	OFF	OFF	OFF	OFF	OFF
6	OFF	ON	ON	OFF	OFF	OFF	OFF	OFF
7	ON	ON	ON	OFF	OFF	OFF	OFF	OFF
8	OFF	OFF	OFF	ON	OFF	OFF	OFF	OFF
9	ON	OFF	OFF	ON	OFF	OFF	OFF	OFF
10	OFF	ON	OFF	ON	OFF	OFF	OFF	OFF
11	ON	ON	OFF	ON	OFF	OFF	OFF	OFF
12	OFF	OFF	ON	ON	OFF	OFF	OFF	OFF
13	ON	OFF	ON	ON	OFF	OFF	OFF	OFF
14	OFF	ON	ON	ON	OFF	OFF	OFF	OFF
15	ON	ON	ON	ON	OFF	OFF	OFF	OFF
16	OFF	OFF	OFF	OFF	ON	OFF	OFF	OFF
17	ON	OFF	OFF	OFF	ON	OFF	OFF	OFF
18	OFF	ON	OFF	OFF	ON	OFF	OFF	OFF
19	ON	ON	OFF	OFF	ON	OFF	OFF	OFF
20	OFF	OFF	ON	OFF	ON	OFF	OFF	OFF
21	ON	OFF	ON	OFF	ON	OFF	OFF	OFF
22	OFF	ON	ON	OFF	ON	OFF	OFF	OFF
23	ON	ON	ON	OFF	ON	OFF	OFF	OFF
24	OFF	OFF	OFF	ON	ON	OFF	OFF	OFF
25	ON	OFF	OFF	ON	ON	OFF	OFF	OFF
26	OFF	ON	OFF	ON	ON	OFF	OFF	OFF
27	ON	ON	OFF	ON	ON	OFF	OFF	OFF
28	OFF	OFF	ON	ON	ON	OFF	OFF	OFF
29	ON	OFF	ON	ON	ON	OFF	OFF	OFF
30	OFF	ON	ON	ON	ON	OFF	OFF	OFF
31	ON	ON	ON	ON	ON	OFF	OFF	OFF
32	OFF	OFF	OFF	OFF	OFF	ON	OFF	OFF
33	ON	OFF	OFF	OFF	OFF	ON	OFF	OFF
34	OFF	ON	OFF	OFF	OFF	ON	OFF	OFF
35	ON	ON	OFF	OFF	OFF	ON	OFF	OFF
36	OFF	OFF	ON	OFF	OFF	ON	OFF	OFF
37	ON	OFF	ON	OFF	OFF	ON	OFF	OFF
38	OFF	ON	ON	OFF	OFF	ON	OFF	OFF
39	ON	ON	ON	OFF	OFF	ON	OFF	OFF
40	OFF	OFF	OFF	ON	OFF	ON	OFF	OFF
41	ON	OFF	OFF	ON	OFF	ON	OFF	OFF
42	OFF	ON	OFF	ON	OFF	ON	OFF	OFF
43	ON	ON	OFF	ON	OFF	ON	OFF	OFF
44	OFF	OFF	ON	ON	OFF	ON	OFF	OFF
45	ON	OFF	ON	ON	OFF	ON	OFF	OFF
46	OFF	ON	ON	ON	OFF	ON	OFF	OFF
47	ON	ON	ON	ON	OFF	ON	OFF	OFF
48	OFF	OFF	OFF	OFF	ON	ON	OFF	OFF
49	ON	OFF	OFF	OFF	ON	ON	OFF	OFF
50	OFF	ON	OFF	OFF	ON	ON	OFF	OFF
51	ON	ON	OFF	OFF	ON	ON	OFF	OFF
52	OFF	OFF	ON	OFF	ON	ON	OFF	OFF
53	ON	OFF	ON	OFF	ON	ON	OFF	OFF
54	OFF	ON	ON	OFF	ON	ON	OFF	OFF
55	ON	ON	ON	OFF	ON	ON	OFF	OFF
56	OFF	OFF	OFF	ON	ON	ON	OFF	OFF
57	ON	OFF	OFF	ON	ON	ON	OFF	OFF
58	OFF	ON	OFF	ON	ON	ON	OFF	OFF
59	ON	ON	OFF	ON	ON	ON	OFF	OFF
60	OFF	OFF	ON	ON	ON	ON	OFF	OFF
61	ON	OFF	ON	ON	ON	ON	OFF	OFF
62	OFF	ON	ON	ON	ON	ON	OFF	OFF
63	ON	ON	ON	ON	ON	ON	OFF	OFF
64	OFF	OFF	OFF	OFF	OFF	OFF	ON	OFF
65	ON	OFF	OFF	OFF	OFF	OFF	ON	OFF
66	OFF	ON	OFF	OFF	OFF	OFF	ON	OFF

67	ON	ON	OFF	OFF	OFF	OFF	ON	OFF
68	OFF	OFF	ON	OFF	OFF	OFF	ON	OFF
69	ON	OFF	ON	OFF	OFF	OFF	ON	OFF
70	OFF	ON	ON	OFF	OFF	OFF	ON	OFF
71	ON	ON	ON	OFF	OFF	OFF	ON	OFF
72	OFF	OFF	OFF	ON	OFF	OFF	ON	OFF
73	ON	OFF	OFF	ON	OFF	OFF	ON	OFF
74	OFF	ON	OFF	ON	OFF	OFF	ON	OFF
75	ON	ON	OFF	ON	OFF	OFF	ON	OFF
76	OFF	OFF	ON	ON	OFF	OFF	ON	OFF
77	ON	OFF	ON	ON	OFF	OFF	ON	OFF
78	OFF	ON	ON	ON	OFF	OFF	ON	OFF
79	ON	ON	ON	ON	OFF	OFF	ON	OFF
80	OFF	OFF	OFF	OFF	ON	OFF	ON	OFF
81	ON	OFF	OFF	OFF	ON	OFF	ON	OFF
82	OFF	ON	OFF	OFF	ON	OFF	ON	OFF
83	ON	ON	OFF	OFF	ON	OFF	ON	OFF
84	OFF	OFF	ON	OFF	ON	OFF	ON	OFF
85	ON	OFF	ON	OFF	ON	OFF	ON	OFF
86	OFF	ON	ON	OFF	ON	OFF	ON	OFF
87	ON	ON	ON	OFF	ON	OFF	ON	OFF
88	OFF	OFF	OFF	ON	ON	OFF	ON	OFF
89	ON	OFF	OFF	ON	ON	OFF	ON	OFF
90	OFF	ON	OFF	ON	ON	OFF	ON	OFF
91	ON	ON	OFF	ON	ON	OFF	ON	OFF
92	OFF	OFF	ON	ON	ON	OFF	ON	OFF
93	ON	OFF	ON	ON	ON	OFF	ON	OFF
94	OFF	ON	ON	ON	ON	OFF	ON	OFF
95	ON	ON	ON	ON	ON	OFF	ON	OFF
96	OFF	OFF	OFF	OFF	OFF	ON	ON	OFF
97	ON	OFF	OFF	OFF	OFF	ON	ON	OFF
98	OFF	ON	OFF	OFF	OFF	ON	ON	OFF
99	ON	ON	OFF	OFF	OFF	ON	ON	OFF
100	OFF	OFF	ON	OFF	OFF	ON	ON	OFF
101	ON	OFF	ON	OFF	OFF	ON	ON	OFF
102	OFF	ON	ON	OFF	OFF	ON	ON	OFF
103	ON	ON	ON	OFF	OFF	ON	ON	OFF
104	OFF	OFF	OFF	ON	OFF	ON	ON	OFF
105	ON	OFF	OFF	ON	OFF	ON	ON	OFF
106	OFF	ON	OFF	ON	OFF	ON	ON	OFF
107	ON	ON	OFF	ON	OFF	ON	ON	OFF
108	OFF	OFF	ON	ON	OFF	ON	ON	OFF
109	ON	OFF	ON	ON	OFF	ON	ON	OFF
110	OFF	ON	ON	ON	OFF	ON	ON	OFF
111	ON	ON	ON	ON	OFF	ON	ON	OFF
112	OFF	OFF	OFF	OFF	ON	ON	ON	OFF
113	ON	OFF	OFF	OFF	ON	ON	ON	OFF
114	OFF	ON	OFF	OFF	ON	ON	ON	OFF
115	ON	ON	OFF	OFF	ON	ON	ON	OFF
116	OFF	OFF	ON	OFF	ON	ON	ON	OFF
117	ON	OFF	ON	OFF	ON	ON	ON	OFF
118	OFF	ON	ON	OFF	ON	ON	ON	OFF
119	ON	ON	ON	OFF	ON	ON	ON	OFF
120	OFF	OFF	OFF	ON	ON	ON	ON	OFF
121	ON	OFF	OFF	ON	ON	ON	ON	OFF
122	OFF	ON	OFF	ON	ON	ON	ON	OFF
123	ON	ON	OFF	ON	ON	ON	ON	OFF
124	OFF	OFF	ON	ON	ON	ON	ON	OFF
125	ON	OFF	ON	ON	ON	ON	ON	OFF
126	OFF	ON	ON	ON	ON	ON	ON	OFF
127	ON	ON	ON	ON	ON	ON	ON	OFF
128	OFF	OFF	OFF	OFF	OFF	OFF	OFF	ON
129	ON	OFF	OFF	OFF	OFF	OFF	OFF	ON
130	OFF	ON	OFF	OFF	OFF	OFF	OFF	ON
131	ON	ON	OFF	OFF	OFF	OFF	OFF	ON
132	OFF	OFF	ON	OFF	OFF	OFF	OFF	ON
133	ON	OFF	ON	OFF	OFF	OFF	OFF	ON
134	OFF	ON	ON	OFF	OFF	OFF	OFF	ON
135	ON	ON	ON	OFF	OFF	OFF	OFF	ON
136	OFF	OFF	OFF	ON	OFF	OFF	OFF	ON

137	ON	OFF	OFF	ON	OFF	OFF	OFF	ON
138	OFF	ON	OFF	ON	OFF	OFF	OFF	ON
139	ON	ON	OFF	ON	OFF	OFF	OFF	ON
140	OFF	OFF	ON	ON	OFF	OFF	OFF	ON
141	ON	OFF	ON	ON	OFF	OFF	OFF	ON
142	OFF	ON	ON	ON	OFF	OFF	OFF	ON
143	ON	ON	ON	ON	OFF	OFF	OFF	ON
144	OFF	OFF	OFF	OFF	ON	OFF	OFF	ON
145	ON	OFF	OFF	OFF	ON	OFF	OFF	ON
146	OFF	ON	OFF	OFF	ON	OFF	OFF	ON
147	ON	ON	OFF	OFF	ON	OFF	OFF	ON
148	OFF	OFF	ON	OFF	ON	OFF	OFF	ON
149	ON	OFF	ON	OFF	ON	OFF	OFF	ON
150	OFF	ON	ON	OFF	ON	OFF	OFF	ON
151	ON	ON	ON	OFF	ON	OFF	OFF	ON
152	OFF	OFF	OFF	ON	ON	OFF	OFF	ON
153	ON	OFF	OFF	ON	ON	OFF	OFF	ON
154	OFF	ON	OFF	ON	ON	OFF	OFF	ON
155	ON	ON	OFF	ON	ON	OFF	OFF	ON
156	OFF	OFF	ON	ON	ON	OFF	OFF	ON
157	ON	OFF	ON	ON	ON	OFF	OFF	ON
158	OFF	ON	ON	ON	ON	OFF	OFF	ON
159	ON	ON	ON	ON	ON	OFF	OFF	ON
160	OFF	OFF	OFF	OFF	OFF	ON	OFF	ON
161	ON	OFF	OFF	OFF	OFF	ON	OFF	ON
162	OFF	ON	OFF	OFF	OFF	ON	OFF	ON
163	ON	ON	OFF	OFF	OFF	ON	OFF	ON
164	OFF	OFF	ON	OFF	OFF	ON	OFF	ON
165	ON	OFF	ON	OFF	OFF	ON	OFF	ON
166	OFF	ON	ON	OFF	OFF	ON	OFF	ON
167	ON	ON	ON	OFF	OFF	ON	OFF	ON
168	OFF	OFF	OFF	ON	OFF	ON	OFF	ON
169	ON	OFF	OFF	ON	OFF	ON	OFF	ON
170	OFF	ON	OFF	ON	OFF	ON	OFF	ON
171	ON	ON	OFF	ON	OFF	ON	OFF	ON
172	OFF	OFF	ON	ON	OFF	ON	OFF	ON
173	ON	OFF	ON	ON	OFF	ON	OFF	ON
174	OFF	ON	ON	ON	OFF	ON	OFF	ON
175	ON	ON	ON	ON	OFF	ON	OFF	ON
176	OFF	OFF	OFF	OFF	ON	ON	OFF	ON
177	ON	OFF	OFF	OFF	ON	ON	OFF	ON
178	OFF	ON	OFF	OFF	ON	ON	OFF	ON
179	ON	ON	OFF	OFF	ON	ON	OFF	ON
180	OFF	OFF	ON	OFF	ON	ON	OFF	ON
181	ON	OFF	ON	OFF	ON	ON	OFF	ON
182	OFF	ON	ON	OFF	ON	ON	OFF	ON
183	ON	ON	ON	OFF	ON	ON	OFF	ON
184	OFF	OFF	OFF	ON	ON	ON	OFF	ON
185	ON	OFF	OFF	ON	ON	ON	OFF	ON
186	OFF	ON	OFF	ON	ON	ON	OFF	ON
187	ON	ON	OFF	ON	ON	ON	OFF	ON
188	OFF	OFF	ON	ON	ON	ON	OFF	ON
189	ON	OFF	ON	ON	ON	ON	OFF	ON
190	OFF	ON	ON	ON	ON	ON	OFF	ON
191	ON	ON	ON	ON	ON	ON	OFF	ON
192	OFF	OFF	OFF	OFF	OFF	OFF	ON	ON
193	ON	OFF	OFF	OFF	OFF	OFF	ON	ON
194	OFF	ON	OFF	OFF	OFF	OFF	ON	ON
195	ON	ON	OFF	OFF	OFF	OFF	ON	ON
196	OFF	OFF	ON	OFF	OFF	OFF	ON	ON
197	ON	OFF	ON	OFF	OFF	OFF	ON	ON
198	OFF	ON	ON	OFF	OFF	OFF	ON	ON
199	ON	ON	ON	OFF	OFF	OFF	ON	ON
200	OFF	OFF	OFF	ON	OFF	OFF	ON	ON
201	ON	OFF	OFF	ON	OFF	OFF	ON	ON
202	OFF	ON	OFF	ON	OFF	OFF	ON	ON
203	ON	ON	OFF	ON	OFF	OFF	ON	ON
204	OFF	OFF	ON	ON	OFF	OFF	ON	ON
205	ON	OFF	ON	ON	OFF	OFF	ON	ON
206	OFF	ON	ON	ON	OFF	OFF	ON	ON

207	ON	ON	ON	ON	OFF	OFF	ON	ON
208	OFF	OFF	OFF	OFF	ON	OFF	ON	ON
209	ON	OFF	OFF	OFF	ON	OFF	ON	ON
210	OFF	ON	OFF	OFF	ON	OFF	ON	ON
211	ON	ON	OFF	OFF	ON	OFF	ON	ON
212	OFF	OFF	ON	OFF	ON	OFF	ON	ON
213	ON	OFF	ON	OFF	ON	OFF	ON	ON
214	OFF	ON	ON	OFF	ON	OFF	ON	ON
215	ON	ON	ON	OFF	ON	OFF	ON	ON
216	OFF	OFF	OFF	ON	ON	OFF	ON	ON
217	ON	OFF	OFF	ON	ON	OFF	ON	ON
218	OFF	ON	OFF	ON	ON	OFF	ON	ON
219	ON	ON	OFF	ON	ON	OFF	ON	ON
220	OFF	OFF	ON	ON	ON	OFF	ON	ON
221	ON	OFF	ON	ON	ON	OFF	ON	ON
222	OFF	ON	ON	ON	ON	OFF	ON	ON
223	ON	ON	ON	ON	ON	OFF	ON	ON
224	OFF	OFF	OFF	OFF	OFF	ON	ON	ON
225	ON	OFF	OFF	OFF	OFF	ON	ON	ON
226	OFF	ON	OFF	OFF	OFF	ON	ON	ON
227	ON	ON	OFF	OFF	OFF	ON	ON	ON
228	OFF	OFF	ON	OFF	OFF	ON	ON	ON
229	ON	OFF	ON	OFF	OFF	ON	ON	ON
230	OFF	ON	ON	OFF	OFF	ON	ON	ON
231	ON	ON	ON	OFF	OFF	ON	ON	ON
232	OFF	OFF	OFF	ON	OFF	ON	ON	ON
233	ON	OFF	OFF	ON	OFF	ON	ON	ON
234	OFF	ON	OFF	ON	OFF	ON	ON	ON
235	ON	ON	OFF	ON	OFF	ON	ON	ON
236	OFF	OFF	ON	ON	OFF	ON	ON	ON
237	ON	OFF	ON	ON	OFF	ON	ON	ON
238	OFF	ON	ON	ON	OFF	ON	ON	ON
239	ON	ON	ON	ON	OFF	ON	ON	ON
240	OFF	OFF	OFF	OFF	ON	ON	ON	ON
241	ON	OFF	OFF	OFF	ON	ON	ON	ON
242	OFF	ON	OFF	OFF	ON	ON	ON	ON
243	ON	ON	OFF	OFF	ON	ON	ON	ON
244	OFF	OFF	ON	OFF	ON	ON	ON	ON
245	ON	OFF	ON	OFF	ON	ON	ON	ON
246	OFF	ON	ON	OFF	ON	ON	ON	ON
247	ON	ON	ON	OFF	ON	ON	ON	ON
248	OFF	OFF	OFF	ON	ON	ON	ON	ON
249	ON	OFF	OFF	ON	ON	ON	ON	ON
250	OFF	ON	OFF	ON	ON	ON	ON	ON
251	ON	ON	OFF	ON	ON	ON	ON	ON
252	OFF	OFF	ON	ON	ON	ON	ON	ON
253	ON	OFF	ON	ON	ON	ON	ON	ON
254	OFF	ON	ON	ON	ON	ON	ON	ON
255	ON	ON	ON	ON	ON	ON	ON	ON



# 연결하기

본 설명서는 LT303N/P 모델을 기준으로 설명되어 있습니다.

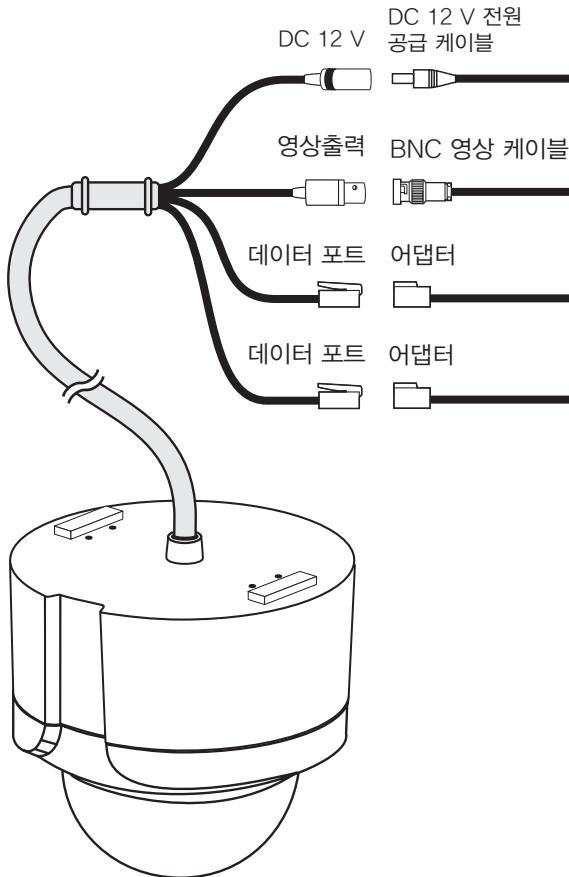
## 준비 사항

- 연결 과정은 전문 기술자나 시스템 엔지니어가 실시하여야 하며 제반 연결 규정을 준수하여야 합니다.
- 전원은 DC 12 V 를 사용합니다.

### 주의:

전원이 연결될때 카메라는 자동으로 자가 진단 확인을 합니다. (Pan, Tilt, 줌, 초점 등).

## 연결 구성



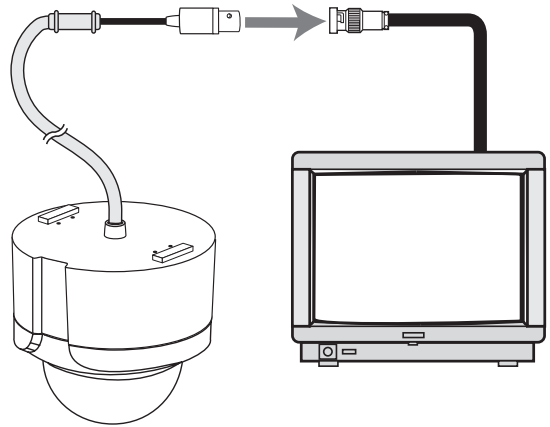
## RS-485 통신 연결

RS-485 통신 연결을 위하여 다음과 같은 케이블을 사용하세요.

- 외피로 보호되어있고 꼬여있는 케이블
- 저항이 적은 케이블
- 선의 두께가 AWG #22 (0.33 mm<sup>2</sup>)보다 적은 케이블

## 모니터 연결하기

카메라의 영상 신호를 모니터에 연결하세요.



## 전원 연결

본 카메라는 DC 12 V 전원을 사용합니다. 카메라의 전원 입력 단자에 전원을 연결하세요.

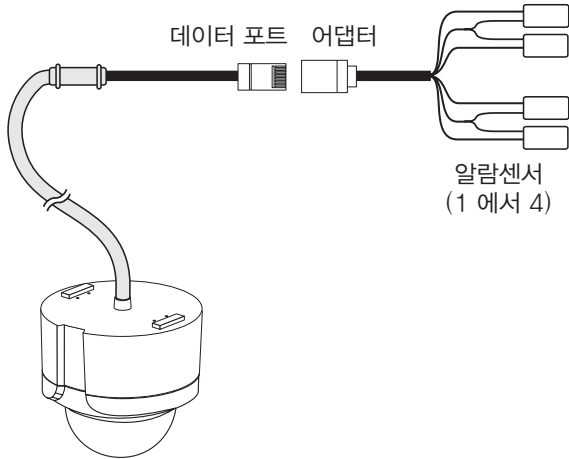
## 알람 입력 연결

본 기기는 4개의 알람 입력을 받을 수 있습니다. (8핀 연결용 케이블이 기본으로 제공됩니다.)

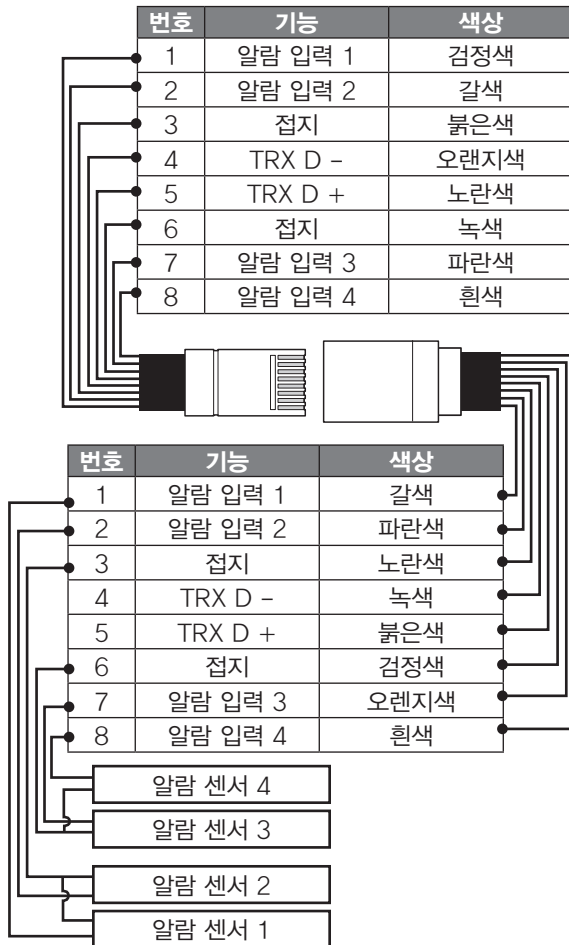
외부 알람센서를 케이블에 연결하세요. 각각의 알람 센서는 반드시 G(GND)단자와 연결하세요. 입력사양은 정상시에는 HIGH(5 V)이며, 알람이 동작하면 LOW (0 V)로 됩니다. 이렇게 되면 알람 신호가 입력된것으로 판단합니다. 이를 low active라고 합니다.

### 참고

- 알람입력은 두개의 통신 포트중에 한곳에만 연결하세요.
- 하나의 알람센서를 다른 여러 카메라의 알람입력 단자에 연결하지 마세요.



### 알람 입력을 위한 데이터포트와 어댑터의 연결



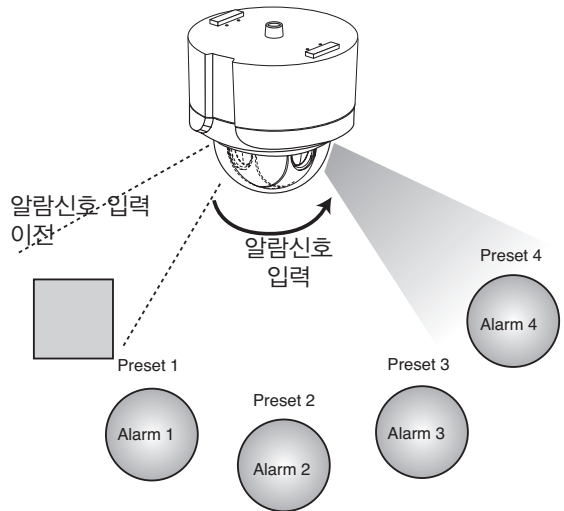
### 알람 입력 기능동작

본 스피드 돔 카메라는 알람신호를 입력 받을 수 있는 단자를 가지고 있습니다. 문, 창문, 금고 등에 설치한 알람 센서에 접촉/충격 등이 감지되면 알람신호를 보냅니다. 감시기능 수행도중 알람신호를 입력 받으면 알람 신호를 입력 받은 위치로 카메라를 조절하여 감시하게 됩니다.

알람 입력 기능에는 수동 모드와 자동 모드가 있습니다.

- 수동 모드: 알람신호가 입력되면 신호가 입력된 위치로 이동 후 감시기능을 동작합니다. 알람 신호가 해제된 후에도 이동한 위치에서 감시기능을 동작합니다. (LKD1000 콘트롤러를 이용하여 알람 입력 설정시 대기시간을 "0"으로 입력)

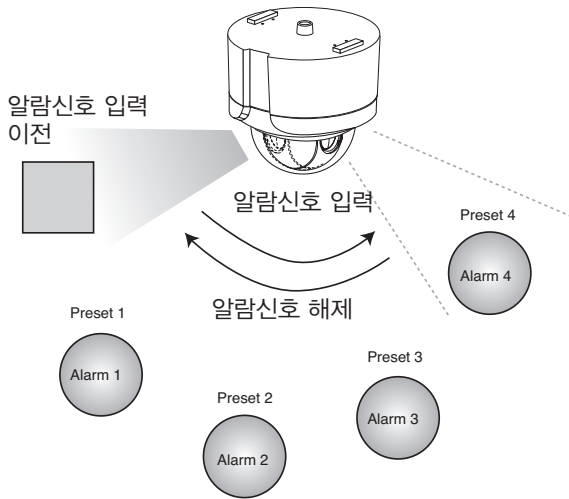
<"Alarm 4"에 신호가 입력된 경우의 예>



카메라 동작상태	수동 모드
정지하여 특정 위치를 비추고 있을때	알람이 발생한 위치로 이동, 신호가 해제 되어도 알람이 발생한 위치에서 동작하며 카메라는 제어할 수 없습니다. 카메라를 제어하려면 LKD1000 콘트롤러를 이용하여 알람 입력 설정의 대기시간을 "1에서 255"의 값으로 설정하세요.
Preset Tour 동작중인 경우	Preset Tour 동작이 해제되며 알람 위치로 이동한 후 신호가 해제 되어도 알람 위치에서 동작합니다.
Auto Pan 동작 중인 경우	Auto Pan 동작이 해제되며 알람 위치로 이동한 후 신호가 해제 되어도 알람 위치에서 동작합니다.
패턴(Pattern) 동작 중인 경우	패턴 동작이 해제되며 알람 위치로 이동한 후 신호가 해제 되어도 알람 위치에서 동작합니다.

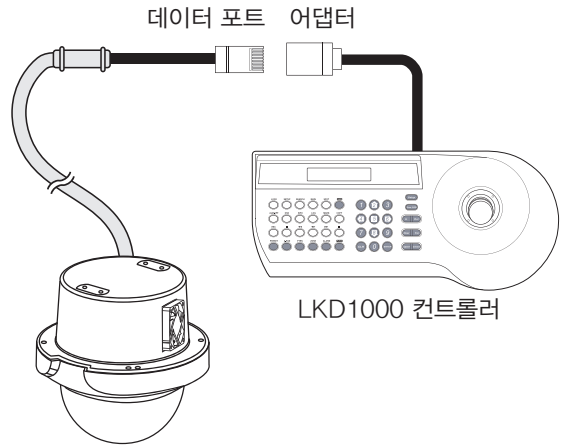
- 자동 모드: 알람신호가 입력되면 신호가 입력된 위치로 이동 후 감시기능을 동작합니다. 알람 신호가 해제된 후에는 이전의 위치 (알람신호가 입력되기전의 위치)로 이동하여 감시기능을 동작합니다. (알람 입력 설정시 대기시간을 "1 에서 255"의 값으로 입력)

<"Alarm 4"에 신호가 입력된 경우의 예>



## LKD1000 컨트롤러 연결

LKD1000 컨트롤러를 연결하여 본 기기를 제어 할 수 있습니다. (보다 자세한 내용은 LKD1000 컨트롤러의 사용자 매뉴얼을 참조하세요.)

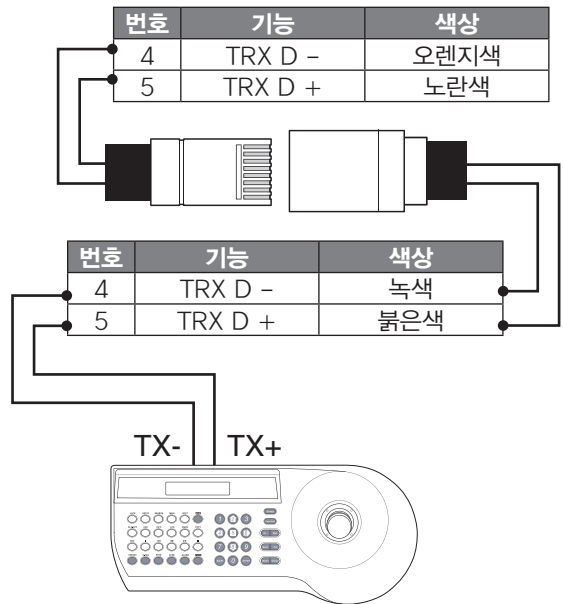


카메라 동작상태	자동 모드
정지하여 특정 위치를 비추고 있을때	알람 위치로 이동, 신호가 해제 되면 알람신호가 입력되기전 비추고 있던 위치로 이동하여 동작합니다.
Preset Tour 동작중인 경우	Preset Tour 동작이 해제되며 알람 위치로 이동해서 감시기능을 동작합니다. 신호가 해제 되면 Preset Tour 동작이 재개 됩니다.
Auto Pan 동작 중인 경우	Auto Pan 동작이 해제되며 알람 위치로 이동해서 감시기능을 동작 합니다. 신호가 해제 되면 Auto Pan 동작이 재개 됩니다.
Pattern 동작 중인 경우	Pattern 동작이 해제되며 알람 위치로 이동해서 감시기능을 동작 합니다. 신호가 해제 되면 Pattern 동작이 재개 됩니다.

### 참고:

Alam In 1은 Preset 1, Alam In 2는 Preset 2, Alam In 3은 Preset 3 그리고 Alam In 4는 Preset 4에 해당 됩니다.

## LKD1000 컨트롤러와 데이터포트의 연결



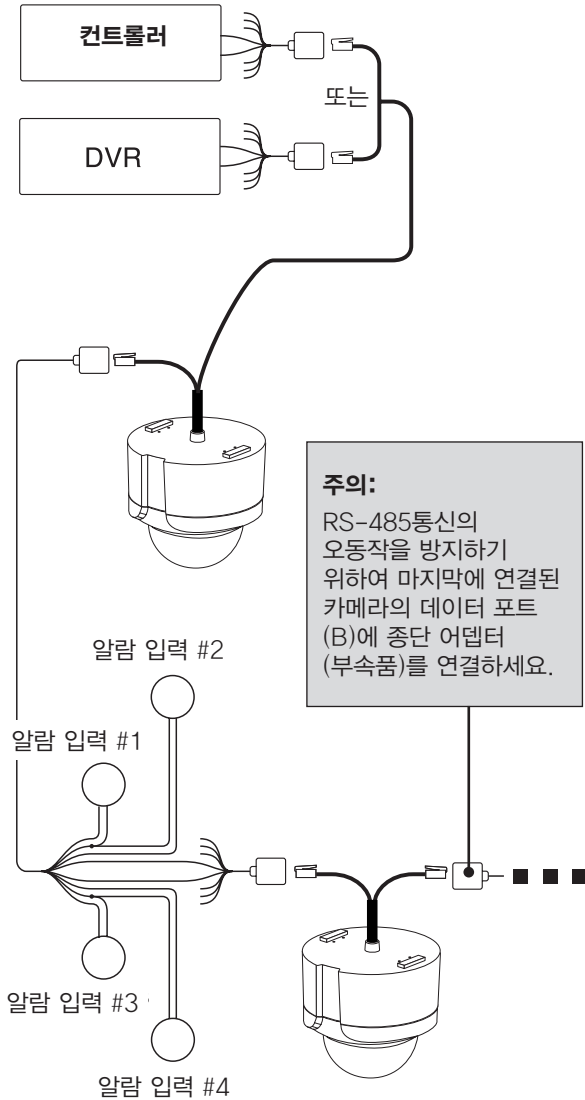
# 시스템 연결

## 참고:

연결된 주변 기기의 전원이 켜다 꺼졌을 경우 본 카메라의 전원도 켜다 꺼세요.

## 주의:

알람 연결 단자를 다른 카메라의 알람 연결 단자에 연결하지 마세요.



# 설정하기

## 카메라 메뉴 구성

카메라 메뉴는 아래표와 같이 구성되어 있습니다. 각각의 메뉴 항목을 이용하여 카메라를 원하는 사용 환경으로 설정할 수 있습니다. LKD1000 컨트롤러를 이용하여 메뉴항목의 값을 변경 또는 설정하세요.

주메뉴	부메뉴	내용		
초점모드	초점모드	자동 / 일시자동 / 줌트리거 / 수동		
	최소초점거리	50 cm, 1 m, 3 m, 5 m		
	시작줌배율	x1 에서 x26		
	종료줌배율	x2 에서 x324		
	줌속도	천천히 / 중간 / 빠르게		
	줌트래킹모드	자동 / 수동		
	설정초기화			
노출모드	나가기	복귀 / 주메뉴 / 종료		
	IRIS	자동 / 수동		
	AGC조정	꺼짐 / 낮음 / 중간 / 높음		
	역광보정	꺼짐 / 광역역광보정 / 일반역광보정 / HSBLC		
	밝기조정	0 에서 100		
	셔터속도	X512, ... , X2, 자동, 꺼짐, 플리커보정, 1/160, ... , 1/90 000		
	영상축적	꺼짐, 자동 X2 에서 자동 X128		
설정초기화				
색보정모드	나가기	복귀 / 주메뉴 / 종료		
	ATW			
	자동			
	일시자동			
	수동	사용장소	실내, 실외	
		적색조정	-100 에서 100	
		청색조정	-100 에서 100	
설정초기화				
나가기	복귀 / 주메뉴 / 종료			

주메뉴	부메뉴	내용	
주야간모드	자동	레벨설정	낮음 / 중간 / 높음
		절환인식시간	5, 10, 15, 30, 60 초
		설정초기화	
	나가기	복귀 / 주메뉴 / 종료	
	주간		
	야간		
	꺼짐		
움직임검출	켜짐	영역번호	영역1 에서 영역4
		영역선택	꺼짐, 켜짐
		너비	
		높이	
		좌우이동	
		상하이동	
		검출감도	
		설정초기화	
		나가기	복귀 / 주메뉴 / 종료
			꺼짐
프라이버시	켜짐	영역번호	영역1 에서 영역8
		설정상태	꺼짐, 켜짐
		색상설정	검정색, 회색, 흰색
		너비	
		높이	
		좌우이동	
		상하이동	
		영역초기화	
		설정초기화	
		나가기	복귀 / 주메뉴 / 종료
노이즈제거	꺼짐		
	낮음		
	중간		
	높음		

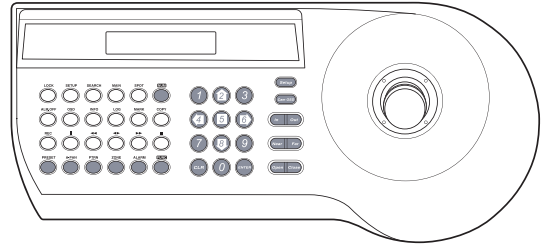
주메뉴	부메뉴	내용	
특수모드	카메라번호	0 에서 255	
	화면반전	본 기능은 동작하지 않습니다.	
	컬러모드	꺼짐	
		켜짐	컬러 레벨
	정지영상	꺼짐 / 켜짐	
	윤곽설정	0 에서 68	
	흔들림 방지	꺼짐 / 켜짐	
	OSD	꺼짐	
		켜짐	사용자문구
			준배율표시
			기능표시
카메라번호			
언어선택	한국어 / ENG (모델에 따라 지원되는 언어는 다를 수 있습니다.)		
설정초기화			
나가기	복귀 / 주메뉴 / 종료		
초기화	공장초기화		
	S/W 버전		
	카메라재시작		
나가기	복귀 / 주메뉴 / 종료		


**참고:**

Preset, Auto Pan, Pattern, Alarm 기능은 카메라 메뉴에서 설정할 수 없습니다. 이 기능들은 LKD1000 컨트롤러를 이용하여 설정하세요. Preset, Auto Pan, Pattern, Alarm 기능이 동작중인 상태에서는 카메라의 메뉴설정을 할 수 없으며 카메라의 메뉴설정 중에는 Preset, Auto Pan, Pattern, Alarm 기능을 이용할 수 없습니다.

## 카메라 메뉴의 기본 동작 방법

이 설명서에는 LKD1000 컨트롤러를 이용한 카메라 설정 방법을 설명하였습니다. LKD1000 컨트롤러는 LG 동 카메라의 모든 기능을 완벽히 설정 및 동작 할 수 있도록 최적화 되어 있습니다. (보다 자세한 내용은 LKD1000 컨트롤러의 사용자 메뉴얼을 참조하세요.)

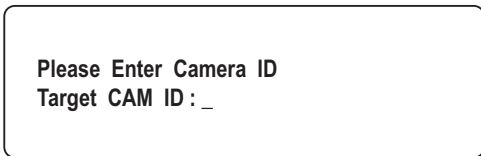


버튼		기능
	Cam OSD 버튼	카메라 OSD 메뉴를 나타내거나 종료합니다.
	ZOOM IN 버튼	항목선택 커서를 위로 움직여 원하는 항목을 선택할 수 있습니다.
	ZOOM OUT 버튼	항목선택 커서를 아래로 움직여 원하는 항목을 선택할 수 있습니다.
	FOCUS NEAR 버튼	선택한 항목의 설정 값을 변경(증가)할 수 있습니다.
	FOCUS FAR 버튼	선택한 항목의 설정 값을 변경(감소)할 수 있습니다.
	Open/Close(Enter) 버튼	선택된 항목을 실행시키거나  표시가 있는 선택항목의 하위 메뉴를 나타냅니다.

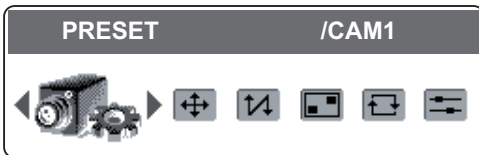
## 메뉴화면 나타내기

다음의 순서로 LKD1000 컨트롤러를 이용하여 카메라의 OSD 설정 메뉴를 나타낼수 있습니다.

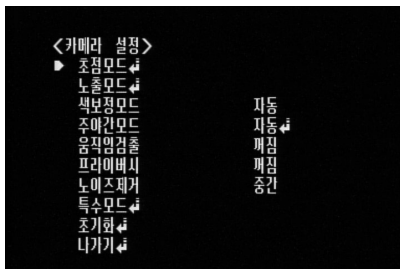
1. LKD1000 컨트롤러 메인 메뉴의 CAM (Camera) 아이콘을 선택한 뒤 **ENTER** 버튼을 누르세요. 카메라 ID 입력 메뉴가 나타 납니다.



2. LKD1000 컨트롤러에 연결된 카메라를 작동하기 위해 서는 연결된 카메라의 ID를 입력 한 후 **ENTER** 버튼을 누르세요. 카메라 제어 메뉴가 나타납니다.



3. LKD1000 컨트롤러의 **[Cam OSD]** 버튼을 누르면 카메라 OSD 설정메뉴가 나타납니다.



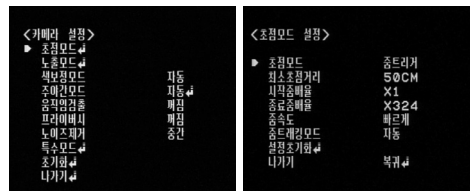
LKD1000 컨트롤러의 버튼을 이용하여 카메라의 메뉴 항목을 설정하세요.

## 기본 동작 방법

1. **[In]** 또는 **[Out]** 버튼을 이용하여 원하는 항목을 선택한 뒤 **[Open]** 또는 **[Close]** 버튼을 누르세요. 부 메뉴가 나타납니다.
2. **[In]** 또는 **[Out]** 버튼을 이용하여 원하는 부 메뉴 항목을 선택하세요.
3. **[Near]** 또는 **[Far]** 버튼을 이용하여 원하는 값을 선택하세요.
4. [나가기] 항목을 선택한 뒤 **[Open]** 또는 **[Close]** 버튼을 눌러 메뉴 설정을 종료 하세요. 부 메뉴화면에서는 **[In]** 또는 **[Out]** 버튼을 이용하여 [나가기] 항목을 선택한 뒤 **[Near]** 또는 **[Far]** 버튼을 이용하여 원하는 메뉴를 선택하세요. **[Open]** 또는 **[Close]** 버튼을 눌러 선택한 메뉴 항목을 실행 또는 메뉴 설정을 종료 하세요.
  - 복귀: 이전으로 돌아가기.
  - 주메뉴: 주메뉴 화면으로 돌아가기.
  - 종료: 카메라 설정 종료하기.

## 초점 설정

### 초점 모드 설정

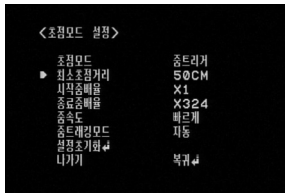


본 카메라는 이미지 센서에 의해 자동으로 포커스를 조정할 수 있습니다.

[초점모드 설정] 메뉴에서 [초점모드] 항목을 이용하여 원하는 초점 모드를 선택하세요.

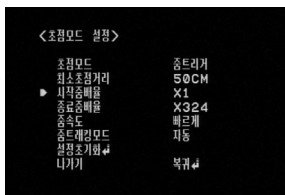
- 자동: 초점모드가 자동으로 설정되면 초점을 자동으로 맞춥니다.
- 일시자동: 초점모드가 수동으로 동작합니다. 컨트롤러를 이용하여 카메라에 자동초점 명령을 전달 하면 카메라는 자동 초점모드로 전환되고 자동으로 초점을 맞춘 후 수동 초점모드로 설정 됩니다.
- 줌트리거: 초점모드가 수동으로 동작합니다. 카메라의 줌 배율을 변경하면 카메라는 자동 초점모드로 전환되고 자동으로 초점을 맞춘 후 수동 초점모드로 설정 됩니다.
- 수동: 컨트롤러의 NEAR 또는 FAR 버튼을 이용하여 수동으로 초점을 맞춥니다.

## 초점거리 설정



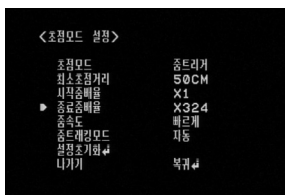
초점을 조절할 수 있는 최소 거리를 설정합니다.  
[초점모드 설정] 메뉴에서 [최소초점거리] 항목을 이용하여 원하는 최소 초점거리를 선택하세요.  
(50 cm, 1 m, 3 m, 5 m).

## 시작 줌 배율 설정



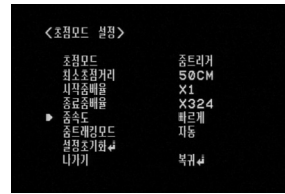
카메라 줌 배율의 시작 위치를 설정할 수 있습니다.  
시작 줌배율을 설정하면 선택한 시작줌배율부터 줌 기능을 이용할 수 있습니다. 선택한 줌 배율보다 낮은 줌배율은 이용할 수 없습니다.  
[초점모드 설정] 메뉴에서 [시작줌배율] 항목을 이용하여 원하는 시작 줌 배율을 선택하세요. (x1 에서 x26).

## 종료 줌 배율 설정



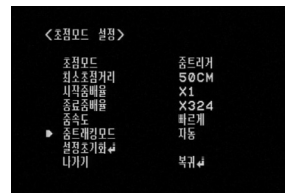
카메라 줌 배율의 종료(최대) 위치를 설정할 수 있습니다.  
종료 줌배율을 설정하면 선택한 종료줌배율까지 줌 기능을 이용할 수 있습니다.  
[초점모드 설정] 메뉴에서 [종료줌배율] 항목을 이용하여 원하는 종료 줌 배율을 선택하세요.  
(“시작 줌 배율+1” 에서 x324).

## 줌 속도 설정



줌 동작 속도를 설정할 수 있습니다.  
[초점모드 설정] 메뉴에서 [줌속도] 항목을 이용하여 원하는 줌 동작 속도를 선택하세요.  
(천천히, 중간 또는 빠르게).

## 줌 트래킹 모드 설정

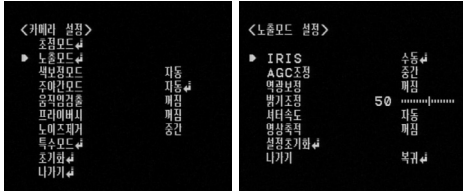


원하는 줌 트래킹 모드를 설정 하세요. 줌 트래킹이란 줌 동작시 초점의 추적상태를 의미합니다.  
[초점모드 설정] 메뉴에서 [줌트래킹모드] 항목을 이용하여 원하는 줌 트래킹 모드를 선택하세요.  
(자동 또는 수동).  
초점모드를 [자동]으로 설정하면 줌 트래킹 모드는 [자동]으로 설정되며 줌 트래킹 모드를 변경할 수 없습니다.



# 노출보정 설정

## IRIS 설정



카메라 렌즈 조리개의 노출 값을 선택하세요.  
[노출모드 설정] 메뉴에서 [IRIS] 항목을 이용하여 원하는 IRIS 설정 모드를 선택하세요.

- 자동: 카메라 렌즈 조리개의 노출 값을 자동으로 설정합니다.
- 수동: [Near] 또는 [Far] 버튼을 이용하여 카메라 렌즈 조리개의 노출 값을 설정하세요.

## AGC (자동 이득 조절) 설정

만약 감시하는 물체가 너무 어둡다면 AGC의 값을 최대로 설정하여 물체를 밝게 할 수 있습니다.

1. [노출모드 설정] 메뉴에서 [AGC조정] 항목을 선택하세요.



2. [Near] 또는 [Far] 버튼을 이용하여 원하는 모드를 선택하세요.  
(꺼짐 ↔ 낮음 ↔ 중간 ↔ 높음)

## 역광보정 설정하기

역광보정을 이용하여 역광에 의해 어두워진 화면을 개선합니다.

1. [노출모드 설정] 메뉴에서 [역광보정] 항목을 선택하세요.



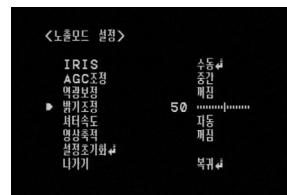
2. [Near] 또는 [Far] 버튼을 이용하여 모드를 선택한 뒤 [Open] 또는 [Close] 버튼을 누르세요.

- 광역역광보정: 광역역광보정의 단계를 설정하세요.
  - 레벨설정: 낮음 ↔ 중간 ↔ 높음
- 일반역광보정: 일반역광보정의 단계를 설정하세요.
  - 레벨설정: 낮음 ↔ 중간 ↔ 높음
- HSBLC: 사진의 특정지역의 밝기를 조정하기 위해 사용합니다. HSBLC영상은 저조도환경에서 자동으로 동작합니다.
  - 영역설정: [Near] 또는 [Far] 버튼을 이용하여 영역을 선택한 뒤 [In] 또는 [Out] 버튼을 이용하여 [켜짐] 또는 [꺼짐]을 선택합니다. [Open] 또는 [Close] 버튼을 눌러 영역설정을 종료합니다.
  - 색상설정: [Near] 또는 [Far] 버튼을 이용하여 설정한 영역의 색상을 선택하세요. (회색 ↔ 진회색 ↔ 검정색).
  - 레벨설정: [Near] 또는 [Far] 버튼을 이용하여 밝기레벨을 설정하세요. (5 단계)
  - 영역설정적용: [Near] 또는 [Far] 버튼을 이용하여 [켜짐] 또는 [꺼짐]을 선택합니다. 영역설정적용 항목을 [켜짐]으로 설정하면 HSBLC영상 설정 영역이 표시 됩니다.
- 꺼짐: 역광보정기능을 사용하지 않습니다.

## 밝기 설정

어두운 영상을 밝게 할 수 있습니다. 밝기를 낮게 설정하면 피사체의 밝기가 어두워 지며 밝기를 높게 설정하면 피사체의 밝기가 높아져 더욱 밝은 영상을 얻을 수 있습니다.

1. [노출모드 설정] 메뉴에서 [밝기조정] 항목을 선택하세요.



2. [Near] 또는 [Far] 버튼을 이용하여 밝기 레벨을 설정하세요.

## 셔터 속도 설정

카메라의 셔터 속도를 설정하세요. 셔터 속도를 빠르게 설정하면 빠르게 움직이는 피사체를 감시할 수 있으나 피사체의 밝기는 어두워집니다.

1. [노출모드 설정] 메뉴에서 [셔터속도] 항목을 선택하세요.



2. **[Near]** 또는 **[Far]** 버튼을 이용하여 셔터속도를 설정하세요.  
(X512, ... , X2 ↔ 자동 ↔ 꺼짐 ↔ 플리커보정 ↔ 1/160, ... , 1/90 000)

## 영상축적 설정하기

화면이 어두워서 피사체가 선명하게 보이지 않을 때 화면의 감도를 증가할때 사용하세요.

1. [노출모드 설정] 메뉴에서 [영상축적] 항목을 선택하세요.



2. **[Near]** 또는 **[Far]** 버튼을 이용하여 영상축적 한계를 설정하세요. (꺼짐, 자동 X2 에서 X128).  
[영상축적] 기능을 설정하려면 [셔터속도] 항목을 [자동]으로 설정하세요.

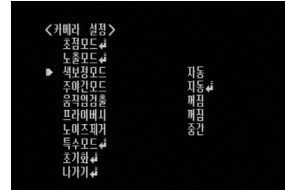
### 참조:

[셔터속도] 항목을 [자동] 이외의 값으로 설정하면 [영상축적] 항목은 설정 할 수 없으며 [---]로 표시 됩니다.

## 색보정모드 설정하기

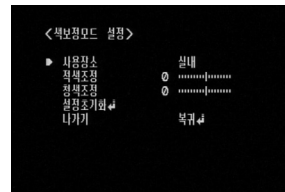
색보정 모드는 어떤 색 온도의 조명에서도 흰색이 정상적으로 보일 수 있게 보정해주는 기능입니다.

1. [카메라 설정] 메뉴에서 [색보정모드]를 선택하세요.



2. **[Near]** 또는 **[Far]** 버튼을 이용하여 모드를 선택한 뒤 **[Open]** 또는 **[Close]** 버튼을 누르세요.

- ATW: 이 모드에서 색보정을 위해 적합한 색온도는 대략 1 800 K 에서 10 500 K 입니다. 다음과 같은 환경에서는 색보정 기능이 제대로 동작하지 않을 수 있습니다.
  - 색온도가 1 800 K 에서 10 500 K 범위가 아닌 경우.
  - 화면이 색온도가 매우 높은 피사체를 포함하고 있을 경우 (예, 푸른 하늘, 햇빛 등).
  - 화면이 어두운 경우
- 자동: 이 모드에서 색보정을 위해 적합한 색온도는 대략 2 700 K 에서 5 400 K 입니다. 다음과 같은 환경에서는 색보정 기능이 제대로 동작하지 않을 수 있습니다.
  - 색온도가 2 700 K 에서 5 400 K 범위가 아닌 경우.
  - 화면이 색온도가 매우 높은 피사체를 포함하고 있을 경우 (예, 푸른 하늘, 햇빛 등)
  - 화면이 어두운 경우
- 일시자동: 일시자동 모드를 선택하면 **[Open]** 또는 **[Close]** 버튼을 이용하여 색보정기능을 자동으로 설정할 수 있습니다.
- 수동: 색보정기능을 수동으로 조절할 수 있습니다.

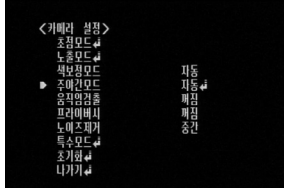


- 사용장소: **[Near]** 또는 **[Far]** 버튼을 이용하여 사용장소를 선택하세요.
  - > 실내: 색보정을 위한 색온도를 약 3 200 K로 설정 합니다.
  - > 실외: 색보정을 위한 색온도를 약 5 100 K로 설정 합니다.

- 적색조정: 화면의 적색비율을 조정하세요.  
(-100 에서 100)
- 청색조정: 화면의 청색비율을 조정하세요.  
(-100 에서 100)

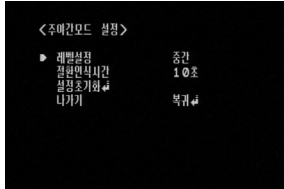
## 주야간모드 설정하기

1. [카메라 설정] 메뉴에서 [주야간모드]를 선택하세요.



2. [Near] 또는 [Far] 버튼을 이용하여 원하는 모드를 선택하세요.

- 자동: 주야간 모드를 자동으로 바꿀 수 있습니다.



- 레벨설정: [Near] 또는 [Far] 버튼을 이용하여 레벨을 선택할 수 있습니다.  
(낮음 ↔ 중간 ↔ 높음)
- 절환인식시간: [Near] 또는 [Far] 이용하여 절환인식시간을 선택할 수 있습니다. (5, 10, 15, 30 또는 60 초.)

### 참고:

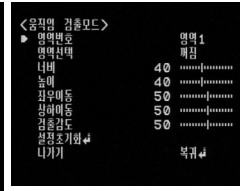
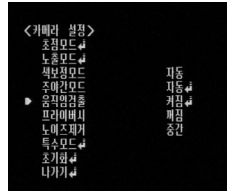
[노출모드 설정] 메뉴에서 [AGC조정] 항목을 [꺼짐]으로 설정하거나 [셔터속도] 항목을 [자동] 이외의 값으로 설정하면 [주야간 모드]의 자동모드는 동작하지 않습니다. 또한 [주야간 모드] 항목은 설정할 수 없으며 [---]로 표시 됩니다.

- 주간: 컬러모드로 설정합니다.
- 야간: 흑백 모드로 설정합니다.

## 움직임검출 설정하기

움직임 검출은 밝기 레벨을 감지하여 움직이는 사물을 검출합니다. 움직임 검출 감도는 4개 영역에 설정 할 수 있습니다.

1. [카메라설정] 메뉴에서 [움직임검출] 항목을 선택하세요.
2. [Near] 또는 [Far] 버튼을 이용하여 [켜짐]을 선택한 뒤 [Open] 또는 [Close] 버튼을 누르세요. 움직임 검출모드 메뉴가 나타납니다

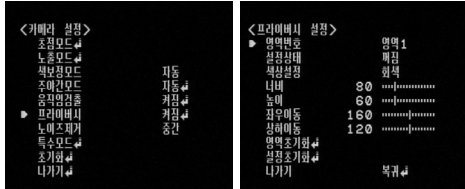


3. [영역번호] 항목에서 [Near] 또는 [Far] 버튼을 이용하여 영역번호(영역1 에서 영역4)를 선택하세요.
4. [Near] 또는 [Far] 버튼을 이용하여 [영역선택] 항목을 [켜짐] 또는 [꺼짐]으로 설정하세요. [영역선택] 항목을 [켜짐]으로 설정하면 화면의 중앙에 검출영역 설정 박스가 나타납니다.
5. [In] 또는 [Out] 버튼을 이용하여 항목을 선택한 뒤 [Near] 또는 [Far] 버튼으로 항목의 값을 조정하세요.
  - 너비: 영역의 너비를 조정하세요.
  - 높이: 영역의 높이를 조정하세요.
  - 좌우이동: 영역의 좌우위치를 조정하세요.
  - 상하이동: 영역의 상하위치를 조정하세요.
6. [검출감도] 항목에서 검출감도 레벨을 조정하세요.

## 프라이버시 설정하기

이 기능은 사생활 보호를 위한 기능입니다. 화면의 특정 영역을 선택하여 사각영역으로 볼 수 없게 화면처리 합니다. 최대 8개의 영역을 등록 할 수 있습니다.

1. [카메라 설정] 메뉴에서 [프라이버시]를 선택하세요.
2. [Near] 또는 [Far] 버튼을 이용하여 [꺼짐]을 선택한 뒤 [Open] 또는 [Close]를 누르세요.  
프라이버시 설정 메뉴가 나타납니다.

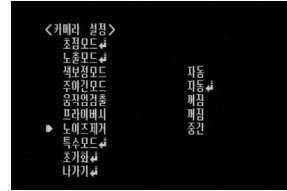


3. [영역번호] 항목에서 [Near] 또는 [Far] 버튼을 이용하여 영역번호 (영역1 에서 영역8)를 선택하세요.
4. [Near] 또는 [Far] 버튼을 이용하여 [설정상태] 항목을 [꺼짐] 또는 [꺼짐]으로 설정하세요.  
프라이버시 영역을 이미 등록된 상태에서 [설정상태] 항목을 [꺼짐] 으로 설정하면 화면에 영역 설정 박스가 나타납니다.
5. [색상설정] 항목에서 [Near] 또는 [Far] 버튼을 이용하여 영역 설정 박스의 색상을 선택하세요.
6. [영역초기화] 항목을 선택한 뒤 [Open] 또는 [Close] 버튼을 누르세요. 프라이버시 영역을 처음으로 등록 할 경우에는 영역설정 박스가 화면의 중앙에 나타납니다. 만약 프라이버시 영역을 이미 등록한 상태에서 [Open] 또는 [Close] 버튼을 누르면 등록된 프라이버시 영역이 초기화 된 후 영역설정 박스가 화면의 중앙에 나타납니다.
7. [In] 또는 [Out] 버튼을 이용하여 항목을 선택한 뒤 [Near] 또는 [Far]버튼으로 항목의 값을 조정하세요.
  - 너비: 영역의 너비를 조정하세요.
  - 높이: 영역의 높이를 조정하세요.
  - 좌우이동: 영역의 좌우위치를 조정하세요.
  - 상하이동: 영역의 상하위치를 조정하세요.

### 참고:

- 이미 등록된 프라이버시 영역을 초기화 하려면 [영역초기화] 항목을 선택한 뒤 [Open] 또는 [Close] 버튼을 누르세요.
- 등록된 프라이버시 영역번호는 그룹별 (영역1 에서 영역4, 영역5 에서 영역8)로 각각 동일한 색상으로 설정됩니다. 만약 선택한 특정 영역번호의 색상을 변경 할 경우 선택한 영역번호 그룹의 색상은 자동으로 동일 하게 변경됩니다.

## 노이즈제거 설정하기



1. [카메라 설정] 메뉴에서 [노이즈제거]를 선택하세요. 화면이 밝기에 따라 선행하지 않을 경우 화면의 노이즈를 제거하기 위해 설정하세요.
2. [Near] 또는 [Far] 버튼을 이용하여 기능을 선택해주세요.  
(꺼짐 ↔ 낮음 ↔ 중간 ↔ 높음)

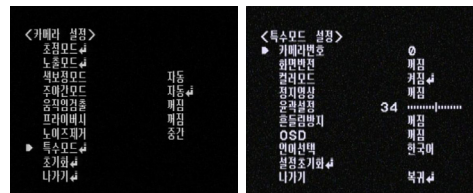
### 참고:

- [노출모드 설정] 메뉴에서 [AGC조정] 항목을 [꺼짐]으로 설정되어있을 경우 [노이즈제거] 기능을 사용할 수 없습니다.
- 이 기능을 사용하면 화면에 잔상이 나타날 수 있습니다.

## 특수모드 설정하기

### 카메라번호 설정하기

본 항목은 설정되어 있는 카메라 번호를 표시합니다. 카메라 번호를 변경하려면 카메라 본체 안쪽의 메인 보드에 있는 8-bit DIP 스위치를 이용하세요.



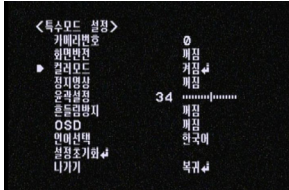
## 화면반전 설정하기

이 카메라는 화면반전 기능을 지원하지 않습니다.

## 컬러모드 설정하기

화면의 색상을 컬러 또는 흑백으로 설정 할 수 있습니다.

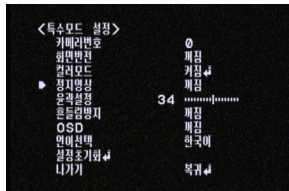
1. [특수모드 설정] 메뉴에서 [컬러모드] 항목을 선택하세요.



2. [Near] 또는 [Far] 버튼을 이용하여 컬러모드를 설정세요.
  - 켜짐: 화면을 컬러 영상으로 나타냅니다. 컬러모드를 켜짐으로 선택한 후 [Open] 또는 [Close] 버튼을 누르세요.
  - [Near] 또는 [Far] 버튼을 이용하여 컬러 레벨을 설정할 수 있습니다.
  - 꺼짐: 화면을 흑백 영상으로 나타냅니다.

## 정지영상 설정

1. [특수모드 설정] 메뉴에서 [정지영상] 항목을 선택하세요.

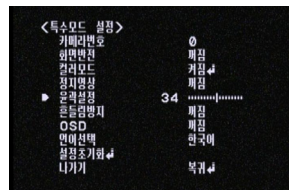


2. [Near] 또는 [Far] 버튼을 이용하여 [켜짐] 또는 [꺼짐]으로 설정세요.

## 윤곽설정하기

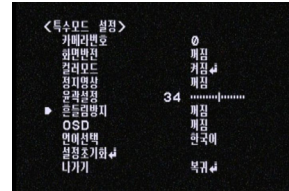
이미지의 윤곽을 선명하게 합니다.

1. [특수모드 설정] 메뉴에서 [윤곽설정] 항목을 선택하세요.



2. [Near] 또는 [Far] 버튼을 이용하여 레벨을 설정하세요. 윤각 설정값을 높게 설정하면 이미지의 윤각이 선명하게 됩니다. 만약 윤각 설정값을 낮게 설정하면 이미지의 윤각이 흐리게 됩니다.

## 흔들림 방지 설정



흔들림 방지 기능은 카메라의 떨림을 보상해 주어 좀 더 안정적인 이미지를 볼 수 있습니다. 이 기능은 외부 감시 환경에서 유용하게 이용할 수 있습니다.

[흔들림 방지] 항목을 선택한 후 [켜짐] 또는 [꺼짐] 으로 설정하세요.

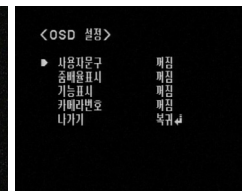
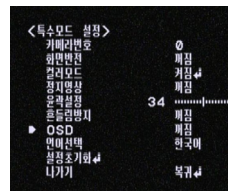
### 참고:

흔들림 방지 기능을 켜짐으로 설정하면 자동으로 디지털 줌은 1.1 배로 설정됩니다.

## 화면표시 기능 설정

[OSD] 메뉴를 이용하여 화면표시 기능을 설정 할 수 있습니다. 카메라의 화면 표시는 끄거나 켤 수 있습니다.

1. [특수모드 설정] 메뉴에서 [OSD] 항목을 선택하세요.
2. [Near] 또는 [Far] 버튼을 이용하여 켜짐을 선택한 뒤 [Open] 또는 [Close] 버튼을 누르면 [OSD 설정] 메뉴가 나타납니다.

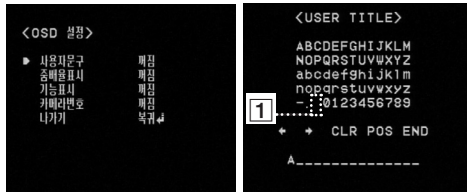


3. [In] 또는 [Out] 버튼을 이용하여 항목을 선택한 뒤 [Open] 또는 [Close] 버튼을 이용하여 값을 선택하세요.
  - 켜짐: 선택한 항목을 화면에 표시 합니다.
  - 꺼짐: 선택한 항목을 화면에 표시하지 않습니다.

## 사용자문구 설정하기

숫자나 문자 (0 에서 9, A 에서 Z, a 에서 z)를 이용하여 카메라의 이름을 설정할 수 있습니다. 화면의 왼쪽 상단에 사용자 문구가 나타납니다. 사용자 문구를 사라지게 하려면 [꺼짐]을 선택하세요.

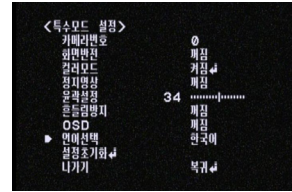
1. [특수모드 설정] 메뉴에서 [사용자문구] 항목을 선택하세요.
2. [Near] 또는 [Far] 버튼을 이용하여 커짐을 선택한 뒤 [Open] 또는 [Close]를 누르면 사용자 문구 설정메뉴가 나타납니다.



3. [In], [Out], [Near] 또는 [Far] 버튼을 이용하여 문자 또는 숫자를 선택한 뒤 [Open] 또는 [Close]를 누르세요.
  - CLR: 입력한 사용자 문구를 지우려면 CLR을 선택한 뒤 [Open] 또는 [Close]를 누르세요.
  - POS: [Near] 또는 [Far] 버튼을 이용하여 사용자문구의 위치를 조정하세요.
  - END: 사용자 문구를 설정한 경우 설정값을 확인합니다.
  - [1](Blank): 커서의 위치에 공간을 끼워 넣습니다.
  - [←] / [→]: 커서를 좌우로 이동합니다.

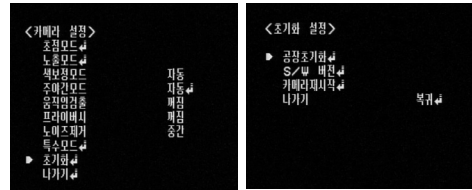
## 언어선택하기

카메라 설정 메뉴화면과 화면 표시 언어를 선택합니다.



## 초기화 설정하기

1. [카메라 설정] 메뉴에서 [초기화] 항목을 선택하세요.
2. [Open] 또는 [Close] 버튼을 누르면 [초기화 설정] 메뉴가 나타납니다.



3. [In] 또는 [Out] 이용하여 원하는 항목을 선택하세요.
  - 공장초기화: 카메라의 환경설정을 공장 출하시의 설정값으로 초기화 시킵니다.
  - S/W 버전: 소프트웨어의 버전을 나타냅니다.
  - 카메라재시작: 카메라 시스템을 다시 시작하기 위해 사용합니다.
4. [Open] 또는 [Close] 버튼을 누르면 선택한 항목이 실행 됩니다.

# 참고하기

## 제품 규격

모델	LT303N
TV 신호 방식	NTSC (고화질)
촬상 소자	4.5 mm EX-view HAD CCD
총화소수	410 000 화소
동기 방식	내부 동기
렌즈	27배 줌 (F1.5 (Wide End) , F3.6 (Tele End)), f = 3.25 mm 에서 88 mm)
해상도	520 TV본 이상
S/N 비	50 dB (AGC Off) 이상
최저 피사체 조도	주간: 0.003 (0.6) lx (Sens-up OFF)
	야간: 0.0001 (0.1) lx (Sens-up OFF)
디지털 줌	X 12
WDR (BLC)	꺼짐 / 광역역광보정 / 일반역광보정 / HSBLC
색보정 모드	자동 / ATW / 일시자동 / 수동 (1 800 K 에서 10 500 K)
영상 출력	Composite Output 1 Vp-p (75 Ω Terminated)
전자셔터속도	1/60 에서 1/90 000 초
영상축적	수동 / 자동 (x2, x3, x4, … , x 128)
Flickerless 모드	가능
Iris 조절	자동 / 수동
통신 방법	RS-485 컨트롤
알람 입력	4 채널
수평 회전 각도 (속도)	0° 에서 350°, 최대. 120° / 초
수직 회전 각도 (속도)	0° 에서 180°, 최대. 120° / 초
프라이버시 설정	최대 8 영역 설정
Preset/카메라번호	128 개 / 0 에서 255
자동 Panning	2 에서 8 지점
패턴	최대 5 분
그룹 투어	최대 9 그룹
동작 온도	-10 °C 에서 50 °C (습도: 0 % RH 에서 80 % RH)
보관 온도	-30 °C 에서 60 °C (습도: 0 % RH 에서 85 % RH)
전원	DC 12 V
소비전력	최대 12 W
외형 치수 (∅ x H )	174 mm x 167.3 mm
무게	약 2.9 kg



모델	LT303NI
TV 신호 방식	NTSC (고화질)
촬상 소자	4.5 mm EX-view HAD CCD
총화소수	410 000 화소
동기 방식	내부 동기
렌즈	27배 줌 (F1.5 (Wide End) , F3.6 (Tele End)), f = 3.25 mm 에서 88 mm)
해상도	520 TV본 이상
S/N 비	50 dB (AGC Off) 이상
최저 피사체 조도	주간:0.003 (0.6) lx (Sens-up OFF)
	야간: 0.0001 (0.1) lx (Sens-up OFF)
디지털 줌	X 12
WDR (BLC)	꺼짐 / 광역역광보정 / 일반역광보정 / HSBLC
색보정 모드	자동 / ATW / 일시자동 / 수동 (1 800 K 에서 10 500 K)
영상 출력	Composite Output 1 Vp-p (75 Ω Terminated)
전자셔터속도	1/60 에서 1/90 000 초
영상축적	수동 / 자동 (x2, x3, x4, … , x 128)
Flickerless 모드	가능
Iris 조절	자동 / 수동
통신 방법	RS-485 컨트롤
알람 입력	4 채널
수평 회전 각도 (속도)	0° 에서 350°, 최대. 120° / 초
수직 회전 각도 (속도)	0° 에서 180°, 최대. 120° / 초
프라이버시 설정	최대 8 영역 설정
Preset/카메라번호	128 개 / 0 에서 255
자동 Panning	2 에서 8 지점
패턴	최대 5 분
그룹 투어	최대 9 그룹
동작 온도	-10 °C 에서 50 °C (습도: 0 % RH 에서 80 % RH)
보관 온도	-30 °C 에서 60 °C (습도: 0 % RH 에서 85 % RH)
전원	DC 12 V
소비전력	최대 10 W
외형 치수 (φ x H )	169.4 mm x 157.3 mm
무게	약 1.5 kg



모델	LT303N-U
TV 신호 방식	NTSC (고화질)
촬상 소자	4.5 mm EX-view HAD CCD
총화소수	410 000 화소
동기 방식	내부 동기
렌즈	27배 줌 (F1.5 (Wide End) , F3.6 (Tele End)), f = 3.25 mm 에서 88 mm)
해상도	520 TV본 이상
S/N 비	50 dB (AGC Off) 이상
최저 피사체 조도	주간:0.003 (0.6) lx (Sens-up OFF)
	야간: 0.0001 (0.1) lx (Sens-up OFF)
디지털 줌	X 12
WDR (BLC)	꺼짐 / 광역역광보정 / 일반역광보정 / HSBLC
색보정 모드	자동 / ATW / 일시자동 / 수동 (1 800 K 에서 10 500 K)
영상 출력	Composite Output 1 Vp-p (75 Ω Terminated)
전자셔터속도	1/60 에서 1/90 000 초
영상축적	수동 / 자동 (x2, x3, x4, … , x 128)
Flickerless 모드	가능
Iris 조절	자동 / 수동
통신 방법	RS-485 컨트롤
알람 입력	4 채널
수평 회전 각도 (속도)	0° 에서 350°, 최대. 120° / 초
수직 회전 각도 (속도)	0° 에서 180°, 최대. 120° / 초
프라이버시 설정	최대 8 영역 설정
Preset/카메라번호	128 개 / 0 에서 255
자동 Panning	2 에서 8 지점
패턴	최대 5 분
그룹 투어	최대 9 그룹
동작 온도	-10 °C 에서 50 °C (습도: 0 % RH 에서 80 % RH)
보관 온도	-30 °C 에서 60 °C (습도: 0 % RH 에서 85 % RH)
전원	DC 12 V
소비전력	최대 12 W
외형 치수 (ø x H )	169.36 mm x 273.55 mm
무게	약 2.4 kg

# 제품보증서

제 품 명 : \_\_\_\_\_

모 델 명 : \_\_\_\_\_

구 입 일 : \_\_\_\_\_ 년 \_\_\_\_\_ 월 \_\_\_\_\_ 일

고 객 성 명 : \_\_\_\_\_ 전화 : \_\_\_\_\_ 주소 : \_\_\_\_\_

대 리 점 상 호 : \_\_\_\_\_ 전화 : \_\_\_\_\_ 주소 : \_\_\_\_\_

보증기간  
2년



수리를 의뢰할 때는 구입 일자가 기재된 본 보증서를 제시해야 충분한 서비스를 받으실 수 있으므로 잘 보관하시기 바랍니다.

- 본 제품에 대한 품질보증은 보증서에 기재된 내용으로 보증 혜택을 받습니다.
- 무상 보증 기간은 구입일로부터 산정되므로 구입일자를 기재 받으시기 바랍니다.  
(제품의 구입일자 확인이 불가능할 경우는 상품의 제조년월에서 3개월이 경과된 시점 월부터 품질보증기간을 기산한다.)
- 가정용 제품을 영업용도(영업활동, 비정상적인 사용환경 등)로 사용하거나, 산업용 제품인 경우에는 무상보증 기간을 1/2로 적용합니다. (핵심부품 포함)
- 이 보증서는 재발행되지 않습니다.
- 별도 계약에 의한 공급(조달, HOST, 단일용유제품)일 경우에는 주계약에 따라 보증 내용을 적용합니다.

### 주요부품 보증기간

- 냉장고, TV, 전축, 전자레인지, 에어컨, 진공청소기, 가습기, 제습기, 냉온풍기, 장수기 등 ..... 7년
  - VTR, DVD플레이어, 전기(가스)오븐, 가스레인지, 전화기, 홈씨어터, 비디오카메라, 안마의자, 전기안력발출 등 ..... 6년
  - 세탁기, 네비게이션, 팬-로터리히터, 온풍기, 공기 청정기, 선풍기 등 ..... 5년
  - PC 및 주변기기, 노트북, MP3, 카세트, CD플레이어 등 ..... 4년
  - 휴대폰 등 ..... 3년
- \*상기 이외의 제품은 유사 제품의 기준에 준합니다.

### 핵심부품 보증기간

- 에어컨의 콤포레서 ..... 4년
  - 냉장고의 콤포레서, TV의 CPT 모니터의 CDT, 세탁기의 모터, 전자렌지의 마그네트론, VTR의 헤드드럼, 팬히터/로터리히터의 베너 ..... 3년
  - PC의 Mother Board, LCD TV/PDP TV/LCD모니터의 패널 (단 노트북 모니터는 제외) ..... 2년
- \* 단, 핵심부품 보증기간 이내라도 사용시간이 모니터의 CDT는 10,000시간 LCD TV, PDP TV, LCD 모니터의 패널은 5,000 시간을 초과한 경우에는 기간이 만료된 것으로 함.

## 소비자분쟁해결기준 안내

소비자 피해 유형	보상 내역		
	보증기간이내	보증기간 경과후	
정상적인 사용상태에서 자연 발생한 성능, 기능상의 고장 발생 시	구입후 10일 이내에 중요한 수리를 요하는 경우	제품교환 또는 구입가 환불	유상수리
	구입후 1개월 이내에 중요 부품에 수리를 요하는 경우	제품 교환, 무상수리	
	교환된 제품이 1개월 이내에 중요한 수리를 요하는 경우	구입가 환불	
	교환불가능 시		
	하자 발생 시	무상수리	정액감가상각한 금액에 10%를 가산하여 환불
	동일 하자에 대하여 수리했으나 고장이 재발(3회째)	제품 교환 또는 구입가 환불	
	여러 부위의 고장으로 총4회 수리받았으나 고장이 재발(5회째)		
	수리 불가능 시		
수리용 부품을 보유하고 있지 않아 수리가 불가능한 경우	제품 교환	유상수리	
소비자가 수리 의뢰한 제품을 사업자가 분실한 경우			
제품구입 시 운송과정 및 제품 설치 중 발생한 피해	제품 교환	유상수리	
소비자의 고의 과실에 의한 성능, 기능상의 고장	수리가 가능한 경우	유상수리	유상수리
	수리용 부품을 보유하고 있지 않아 수리가 불가능한 경우	유상수리에 해당하는 금액 징수 후 제품교환	
<ul style="list-style-type: none"> <li>■ 전자렌지(화재, 열해, 가스, 지진, 풍수해, 낙뢰 등)에 의한 고장이 발생하였을 경우.</li> <li>■ 사용상 정상 마모되는 소모성 부품을 교환하는 경우.</li> <li>■ 사용전원의 이상 및 접속기기의 불량으로 인하여 고장이 발생하였을 경우.</li> <li>■ 기타 제품 자체의 하자가 아닌 외부 원인으로 인한 경우.</li> <li>■ LG전자 대리점(판매)기체 서비스센터의 수리기사기 아닌 사람이 수리 또는 개조하여 고장이 발생하였을 경우.</li> <li>■ 제품의 이동, 이식 등으로 인하여 설치/가 분실한 경우</li> <li>■ 고장이 아닌 경우 서비스용 요청하면 요금을 받게 되므로 반드시 사용설명서를 읽어주세요.</li> <li>■ 헤드셋 및 이물투입 서비스 요청을 한 경우</li> <li>■ 제품 기능 사용설명 및 분해하지 않고 처리하는 간단한 조정보정시(1회 무료, 2회부터 유료)</li> <li>■ 소비자 설치 미숙으로 재설치를 한 경우</li> </ul>	유상수리	유상수리	

• LG전자는 "불친절" 서비스에 대해서는 요금을 받지 않습니다. (No Delight, No Payment)      • 상기 보상기준은 공정거래위원회 고시 소비자분쟁해결기준에 의거 합니다.  
• 명시되지 않은 사항은 「소비자분쟁해결기준」에 따릅니다.      • 기구 세척, 조정, 사용설명 등은 고장이 아닙니다.

## 서비스에 대하여

### ♡ 고객의 권리

고객께서는 제품 사용중에 고장 발생시, 구입일로부터 2년 동안 무상서비스를 받으실 수 있는 소중한 권리가 있습니다. 단, 고객 과실 및 천재지변에 의해 고장이 발생한 경우는 무상서비스 기간내에도 유상 처리됨을 알려드립니다.

### ♡ 유상서비스(고객의 비용부담)에 대한 책임

서비스 신청시 다음과 같은 경우는 무상서비스 기간내라도 유상처리 됩니다.


- 1) 제품내에 이물질(물, 음료수, 커피, 장난감 등)하여 고장이 발생하였을 경우
- 2) 제품을 떨어뜨리거나, 충격으로 인하여 제품파손 및 기능상의 고장이 발생하였을 경우
- 3) 신나, 벤젠등 유기용제에 의하여 외관 손상 및 변형이 된 경우
- 4) LG전자 정품이 아닌 부품 또는 소모품을 이용하여 제품 고장이 발생하였을 경우  
(어댑터, 배터리, 필터, 이어폰 등) --->LG전자 정품은 가까운 LG전자 서비스센터에서 구입 가능
- 5) 사용전압을 오(誤)인기하여 제품 고장이 발생하였을 경우
- 6) 고객이 제품을 임의로 분해하여 부속품이 분실 및 파손되었을 경우
- 7) LG전자 서비스 센터의 수리기사가 아닌 사람이 제품을 수리 또는 개조하여 고장이 발생하였을 경우
- 8) 천재지변(낙뢰, 화재, 풍수해, 가스, 염해, 지진 등)에 의해 고장이 발생하였을 경우
- 9) LG전자 제품 사용설명서내에 "안전을 위한 주의사항"을 지키지 않아 고장이 발생하였을 경우  
( "안전을 위한 주의사항"을 잘 지키면 제품을 오래 사용할 수 있습니다.)
- 10) 기타 고객 과실에 의하여 제품고장이 발생하였을 경우

## LG전자 서비스 안내

서비스 접수, 상담 및 서비스 문의는 구입처나 LG전자 평택공장 CS그룹 1588-7921로 연락하세요.  
 구입문의는 02-3777-4552 ~ 4559를 이용하세요.

## 폐 가전제품 처리절차


### 신규제품 구입시



↓

LG전자 대리점에서 신제품을 구입한 후, 기존 제품을 버리고자 할 경우에는 신규제품 배달시 무상으로 처리해 드립니다.

### 단순 폐기시



↓

가전제품, 가구 등 대형 생활폐기물을 버리고자 할 경우에는 지역 동사무소로 연락하시면 됩니다.

### LG전자 환경선언문

LG전자는 지구환경보전을 바탕으로 하여 모든 경영활동을 전개하며, 전 임직원은 각자의 활동분야에서 환경보전을 앞장서 실천하고자 노력합니다.



**CAUTION**  
RISK OF ELECTRIC SHOCK  
DO NOT OPEN



**CAUTION:** TO REDUCE THE RISK OF ELECTRIC SHOCK DO NOT REMOVE COVER (OR BACK) NO USER-SERVICEABLE PARTS INSIDE REFER SERVICING TO QUALIFIED SERVICE PERSONNEL.



This lightning flash with arrowhead symbol within an equilateral triangle is intended to alert the user to the presence of uninsulated dangerous voltage within the product's enclosure that may be of sufficient magnitude to constitute a risk of electric shock to persons.



The exclamation point within an equilateral triangle is intended to alert the user to the presence of important operating and maintenance (servicing) instructions in the literature accompanying the product.

**FCC WARNING:** This equipment may generate or use radio frequency energy. Changes or modifications to this equipment may cause harmful interference unless the modifications are expressly approved in the instruction manual. The user could lose the authority to operate this equipment if an unauthorized change or modification is made.

#### **REGULATORY INFORMATION: FCC Part 15**

This equipment has been tested and found to comply with the limits for a Class A digital device, pursuant to Part 15 of the FCC Rules. These limits are designed to provide reasonable protection against harmful interference when the equipment is operated in a commercial environment. This equipment generates, uses, and can radiate radio frequency energy and, if not installed and used in accordance with the instruction manual, may cause harmful interference to radio communications. Operation of this equipment in a residential area is likely to cause harmful interference in which case the user will be required to correct the interference at his own expense.

- A suitable conduit entries, knock-outs or glands shall be provided in the cable entries of this product in the end user.
- Caution: Danger of explosion if battery is incorrectly replaced. Replaced only with the same or equivalent type recommended by the manufacturer. Dispose of used batteries according to the manufacturer's instructions.
- Holes in metal, through which insulated wires pass, shall have smooth well rounded surfaces or shall be provided with brushings.

**Warning:** Do not install this equipment in a confined space such as a bookcase or similar unit.

**Warning:** Wiring methods shall be in accordance with the National Electric Code, ANSI/NFPA 70.

**Warning:** This is a class A product. In a domestic environment this product may cause radio interference in which case the user may be required to take adequate measures.

**Warning:** To reduce a risk of fire or electric shock, do not expose this product to rain or moisture.

**Caution:** This installation should be made by a qualified service person and should conform to all local codes.

**Caution:** To avoid electrical shock, do not open the cabinet. Refer servicing to qualified personnel only.

**Caution:** The apparatus should not be exposed to water (dripping or splashing) and no objects filled with liquids, such as vases, should be placed on the apparatus.

To disconnect power from mains, pull out the mains cord plug. When installing the product, ensure that the plug is easily accessible.

# Important Safety Instructions

1. Read these instructions.
2. Keep these instructions.
3. Heed all warnings.
4. Follow all instructions.
5. Do not use this apparatus near water.
6. Clean only with dry cloth.
7. Do not block any ventilation openings. Install in accordance with the manufacturer's instructions.
8. Do not install near any heat sources such as radiators, heat registers, stoves, or other apparatus (including amplifiers) that produce heat.
9. Do not defeat the safety purpose of the polarized or grounding-type plug. A polarized plug has two blades with one wider than the other. A grounding type plug has two blades and a third grounding prong. The wide blade or the third prong are provided for your safety. If the provided plug does not fit into your outlet, consult an electrician for replacement of the obsolete outlet.
10. Protect the power cord from being walked on or pinched particularly at plugs, convenience receptacles, and the point where they exit from the apparatus.
11. Only use attachments/accessories specified by the manufacturer.
12. Use only with the cart, stand, tripod, bracket, or table specified by the manufacturer, or sold with the apparatus. When a cart is used, use caution when moving the cart/apparatus combination to avoid injury from tip-over.



13. Unplug this apparatus during lightning storms or when unused for long periods of time.
14. Refer all servicing to qualified service personnel. Servicing is required when the apparatus has been damaged in any way, such as power-supply cord or plug is damaged, liquid has been spilled or objects have fallen into the apparatus, the apparatus has been exposed to rain or moisture, does not operate normally, or has been dropped.





