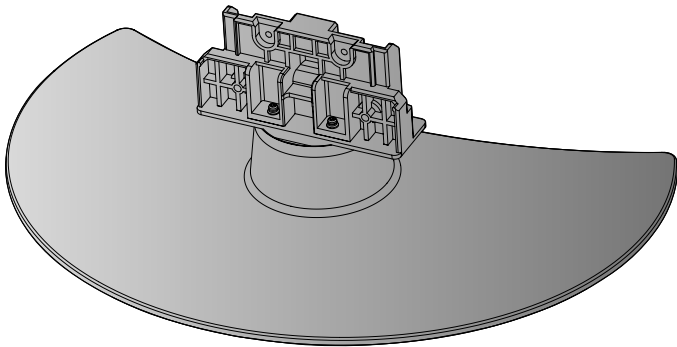




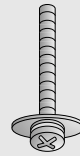
AD-42LH30S
AD-47LH30S
AD-55LH40S
AD-42LH37S
AD-47LH37S



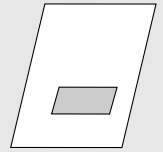
데스크형 스탠드 사용설명서

P/NO : MFL32416711 (0904-REV02)

부속품



볼트(M4X24)-4개
 (데스크형 스탠드와 모니터 결합용)



사용설명서



스탠드 고정용
 나사 1개
 (* AD-42LH30S/ AD-42LH37S
 모델만 해당)

※ 전도 방지용 볼트 및 브라켓, 연결용 끈은 부속품이 아니므로
 시중에서 별도로 구매하세요.

구분	AD-42LH30S AD-42LH37S	AD-47LH30S AD-47LH37S	AD-55LH40S
폭/Width(mm)	512.5	521.3	574
높이/Height(mm)	152.6	160.1	192
깊이/Depth(mm)	296.2	337.3	423
무게/Weight(kg)	1.8	2.6	3.5



안전을 위한 주의사항

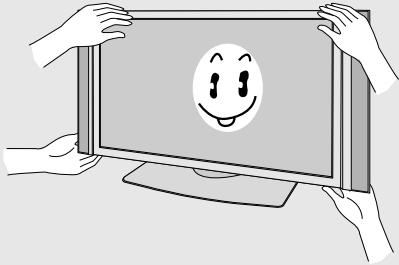
▶ 사용설명서를 읽고 난 뒤에는 제품을 사용하는 사람이 항상 볼 수 있는 곳에 보관해 주세요.



경고

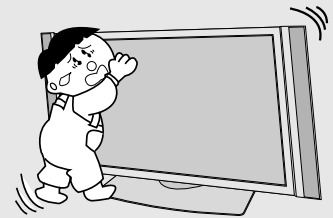
제품을 바로 세울 때 반드시 두사람 이상이 함께 하세요.

혼자서 하게 되면 제품의 무게로 인해 부상의 원인이 될 수 있습니다.



세워둔 제품에 올라가거나 매달리지 마세요.

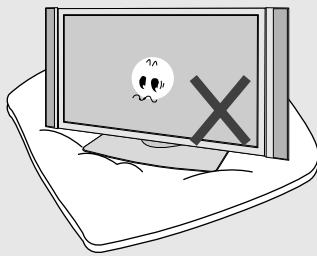
제품이 넘어져 부상의 원인이 될 수 있습니다.



주의

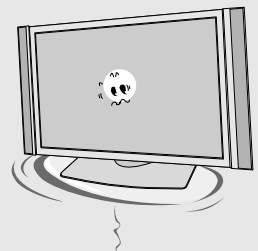
제품은 바닥이 평평하고 딱딱한 곳에 놓으세요.

카펫이나 바닥이 푹신한 곳에 놓으면 제품이 쉽게 넘어져, 부상의 원인이 될 수 있습니다.



흔들리는 선반위나 경사진 장소 및 진동이 심한 곳에 놓지 마세요.

제품이 떨어지거나, 뒤집혀서 부상의 원인이 될 수 있습니다.



외관 표면에 얼룩이나 지문이 묻었을 경우 얼룩진 부분만 살짝 닦아주세요.

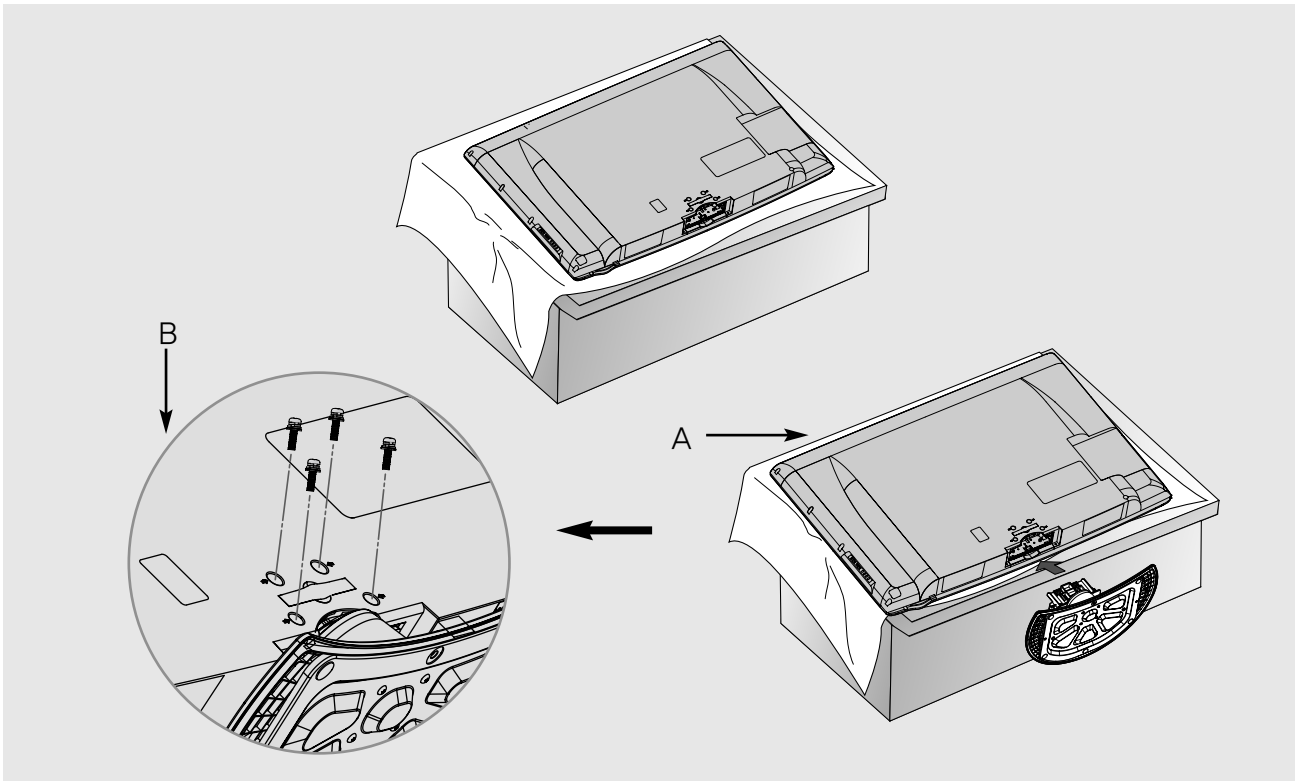
얼룩 제거시 과도한 힘으로 닦지 마세요. 지나친 힘은 흠집이 생기거나 변색의 우려가 있으므로 주의하세요.



결합 방법 (제품을 데스크형 스탠드와 결합하여 바로 세워서 사용할 때)

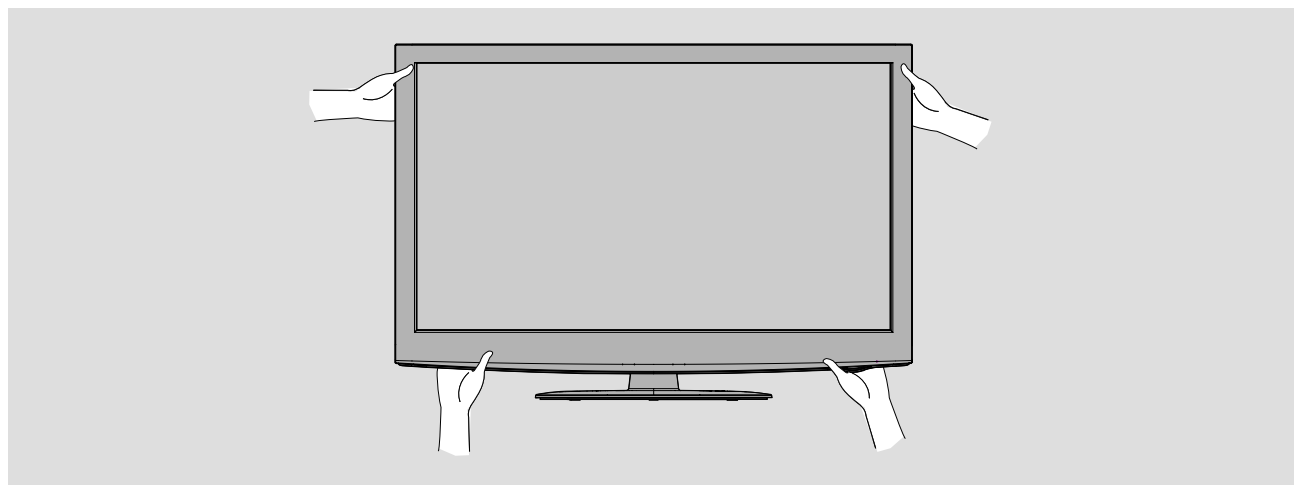
- 데스크형 스탠드를 조립할 때, 볼트가 끝까지 고정되어 있는지 확인하세요. (끝까지 고정되지 않았을 경우 제품 설치 후 앞으로 기울어질 수 있습니다.) 과도한 힘으로 볼트를 조이면 볼트 체결부의 마모로 볼트가 이탈될 수 있으니 주의하세요.

1



- ▶ 테이블위에 제품의 화면이 아래로 향하도록 하여 놓으세요. 이때 화면표면이 손상되지 않도록 평평한 곳에 방석이나 부드러운 천을 놓고 그 위에 두어야 합니다.
- ▶ 데스크형 스탠드를 그림의 화살표 방향으로 제품에 부착시키세요.(A부 그림 참조)
부착 후 스크류 체결을 위한 구멍이 편심되지 않도록 잘 맞추세요.
- ▶ 데스크형 스탠드와 제품을 그림의 화살표 방향으로 동봉한 볼트를 조여서 결합시키세요.(B부 그림 참조)

2

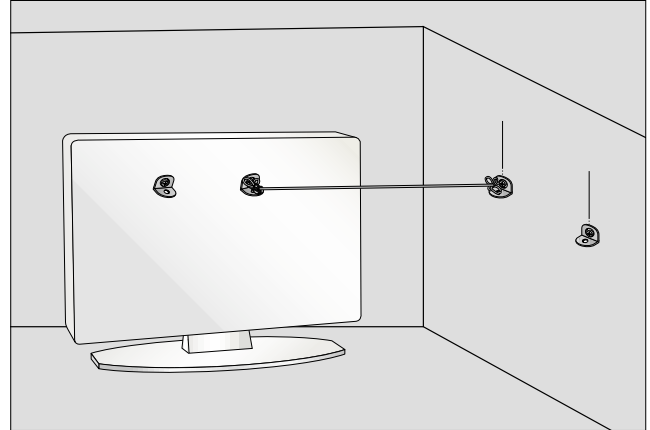
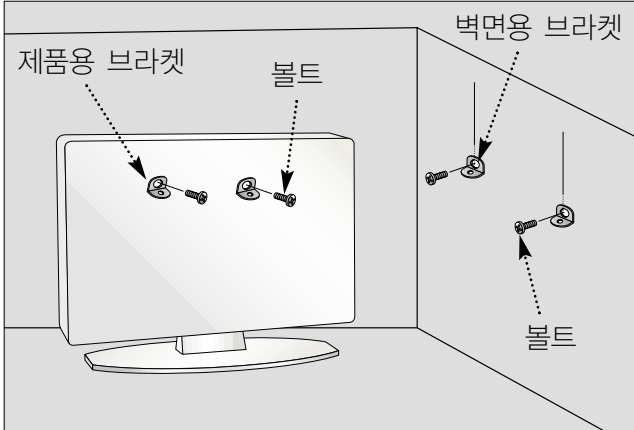


- ▶ 그림과 같이 데스크형 스탠드와 결합된 제품을 두 사람 이상이 안전하게 들어 평평한 곳에 바로 세우세요.
- ▶ 제품에 동봉된 제품 외관 청소용 헝겊으로 닦으면 광택이 살아납니다.
- ▶ **데스크형 스탠드와 결합된 제품을 이동 및 취급시 외관이 손상되지 않도록 주의하세요.**

- ⚠ 경고 : 상해를 방지하기 위해, 기기는 설치설명서에 따라 바닥/벽에 안전하게 고정되어야 합니다.

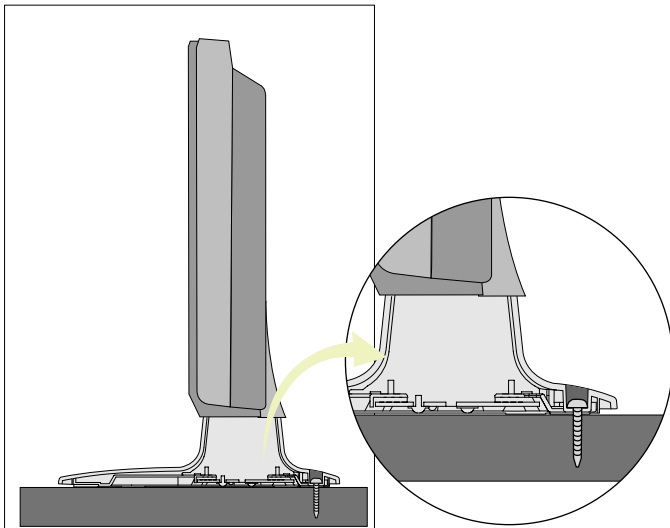
데스크형 스탠드를 벽과 고정시키려면

- 데스크형 스탠드를 안전하게 사용하기 위해 반드시 벽과 고정시키세요.
- 볼트 및 브라켓, 연결용 끈은 부속품이 아니므로 시중에서 별도로 구매하세요.
(제품용 브라켓 고정용 볼트 사이즈 : M6X15mm)



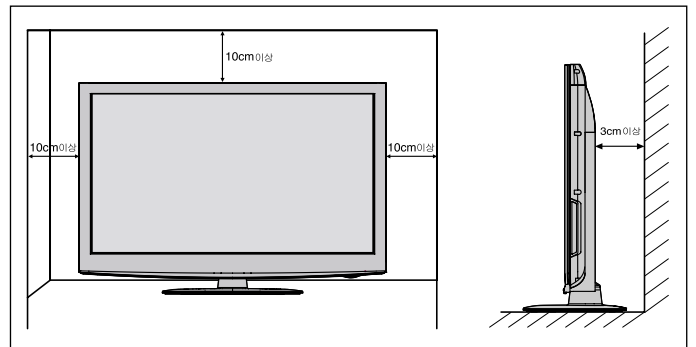
- ▶ 제품용 브라켓을 볼트를 이용하여 제품 뒷면에 고정시키세요.
- ▶ 벽면용 브라켓은 설치하는 벽에 맞는 볼트로 단단하게 고정시키세요.
- ▶ 제품을 안전하게 사용하려면 제품용 브라켓과 벽면용 브라켓을 같은 높이로 고정시키세요.
- ▶ 제품용 브라켓과 벽면용 브라켓이 단단하게 고정되었는지 확인하세요.
- ▶ 튼튼한 끈을 이용하여 제품용 브라켓과 벽면용 브라켓을 묶어 연결하세요
- ▶ 이와 같은 방법으로 설치된 제품을 이동하실 경우 먼저 끈을 풀어주세요.

제품을 바닥과 고정시키는 경우 (AD-42LH30S/AD-42LH37S만 해당합니다.)



- ▶ 그림과 같이 제공된 나사를 TV 스탠드에 고정시키세요.
- ▶ 나사가 제품과 바닥을 고정하여 제품이 쉽게 움직이지 않도록 합니다.
- 이와 같은 방법으로 설치된 제품을 이동하실 경우 먼저 끈을 풀고 스탠드에 고정된 나사를 풀어주세요.
- 장식장 또는 선반은 필히 제품크기에 알맞고 무게를 견딜 수 있는 것을 사용하세요.
- 제품을 안전하게 사용하려면 제품과 벽면에 설치한 브라켓의 높이를 같게 하세요.

설치와 각도 조절 방법



- ▶ 제품 설치 후 좌 20°, 우 20° 로 각도를 조절할 수 있습니다. 회전시 주위에 물건이 없는지 확인하시고 벽면과의 거리도 넉넉히 두세요. 원활한 제품의 회전을 위해 평탄한 장소에 제품을 설치하여 시청하세요. 각도조절은 전문 설치업자가 아닌 제품 사용자가 직접 할 수도 있습니다.
- ▶ 통풍이 잘되지 않는 곳에 제품을 설치하면 제품 내부의 온도 상승으로 인해 화재의 원인이 되거나 제품에 손상을 줄 수도 있습니다. 제품의 안전한 설치를 위해서 제품 주위에 충분한 여유 공간을 확보해 주세요.