



LG

Life's Good

사용설명서

벽걸이 지지대

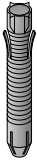
사용전에 안전을 위한 주의사항을 반드시 읽고 정확하게 사용하세요.

LSW220AX

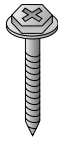
* 보증 기간 : 1년

보증 기간 중에 정상적인 사용 중에 기술상의 결함이나 문제가 나타났을 때, 구입처를 방문하세요. 이 보증은 제품을 구매한 그 지역의 구매자에게만 적용됩니다.

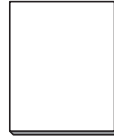
부속품



벽걸이 고정 앵커
4개



벽걸이 고정 스크류
4개



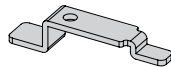
사용설명서



가이드 스페이서 4개



가이드 스페이서 고정 스크류
4개



안전 클립 2개



안전 클립 고정용 스크류 2개
(M4X12 mm)



세트 보호 쿠션
4개



안전을 위한 주의사항

- 전문 설치업자는 설치 전에 이 설명서를 잘 읽은 후 올바른 설치를 해주세요.
- 전문 설치업자는 이 설명서를 설치 완료 후 고객에게 전달해 주시고, 고객이 잘 읽은 후 보관할 수 있도록 의뢰해 주세요.

사용설명서를 읽고 난 뒤에는 제품을 사용하는 사람이 항상 볼 수 있는 곳에 보관해 주세요.



경고

제품 설치는 반드시 판매점에서 지정한 전문 설치업자에게 의뢰해 주세요.

전문 설치업자가 아닌 사람이 설치하면 대단히 위험한 일이며, 부상의 원인이 될 수 있습니다.

제품의 무게를 견디지 못하는 곳에는 설치하지 마세요.

설치하는 곳의 강도가 약하면 제품이 떨어져 부상의 원인이 될 수 있습니다.

설치 후 제품을 이동시키거나, 교체할 경우에는 반드시 판매점에서 지정한 전문 설치업자에게 문의 하세요.

설치는 기술을 요하는 작업이므로 개인이 임의로 이동 및 설치할 경우 안전상의 문제가 발생할 수도 있습니다.

설치 후 제품에 매달리거나 심한 충격을 주지 마세요.

제품이 떨어져 부상의 원인이 됩니다.

벽걸이 형으로 설치할 때 전원선 및 신호케이블 등을 절대 TV 뒷면으로 걸어서 설치하지 마세요.

코드가 손상되어 화재, 감전, 제품파손의 원인이 될 수 있습니다.



주의

반드시 사용설명서의 지시에 따라 제품을 설치하세요.

사용설명서의 지시를 따르지 않을 경우 잘못된 설치로 인해 심한 부상 및 제품 피해의 원인이 될 수 있습니다.

제품을 설치할 때 또는 제품 설치 후 높이 조절시에는 반드시 두사람 이상이 함께 하세요.

혼자서 하게 되면 제품이 떨어져 부상 또는 제품 파손의 원인이 될 수 있습니다.

설치시에는 반드시 먼저 벽체 종류를 확인하고, 조건이 맞다면 동봉한 앵커와 스크류를 사용하세요.

지정되지 않은 앵커와 스크류를 사용할 경우 제품의 무게를 지탱하지 못해 안전상의 문제가 발생할 수도 있습니다.

벽에 천공시 반드시 지정된 직경의 드릴 비트 및 드릴을 사용하세요. 그리고 구멍 깊이도 지정된 사항을 따르세요.

지정되지 않은 방법으로 천공하여 설치할 경우에는 불안정하게 설치되어 안전상의 문제가 발생할 수도 있습니다.

제품을 물에 젖은 수건으로 닦지 마시고, 제품이 설치된 장소 아래에서 열기구 및 가습기 등을 사용하지 마세요.

물기가 제품 안으로 들어가거나 수증기 및 열기로 인해 화재, 감전, 고장의 원인이 될 수 있습니다.

제품을 수직벽 이외의 스프링클러나 감지기 옆, 진동이나 충격이 미칠 우려가 있는 곳, 고압 전선이나 동력원 근처에는 설치하지 마세요.

제품 설치전 콘센트에서 전원코드를 빼세요.

전원코드가 꽂힌 상태에서 제품을 설치할 경우 감전, 화재의 원인이 될 수 있습니다.

제품 설치시 맨손으로 설치하지 말고, 반드시 작업용 장갑을 착용하세요.

부상의 원인이 될 수 있습니다.

부속품으로 제공된 케이블 이외의 케이블로 제품 연결시 벽과의 마찰로 인해 벽 또는 제품의 단자부가 훼손될 수 있으니 반드시 부속품으로 제공된 케이블 젠더를 사용하세요.

다음과 같은 장소에 설치하지 마세요.

- 꽃병, 수족관과 같이 물이 될 수 있는 장소
- 에어컨 밑이나 에어컨 바람이 직접 닿는 장소
- 목욕탕과 같이 습기 많은 장소

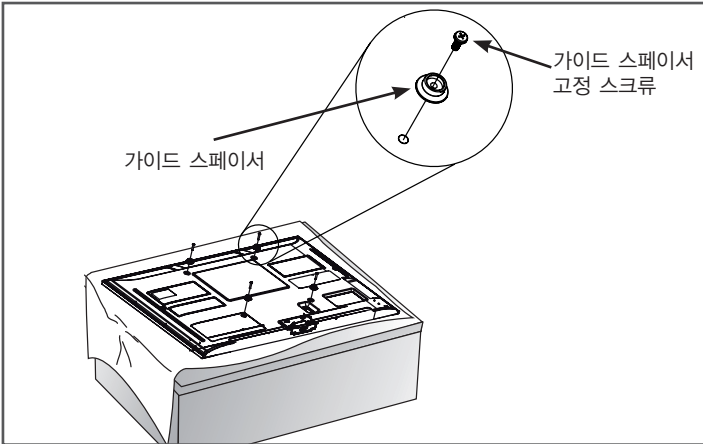


설치방법

- 그림은 실물과 차이가 날 수 있습니다.

1 제품용 브라켓 TV에 고정하기

- 가이드 스페이서를 고정할 때 스크류가 덜 조여질 경우 스크류의 체결깊이를 다시 확인한 후 서비스 기술교본을 참조바랍니다.



<작업방법>

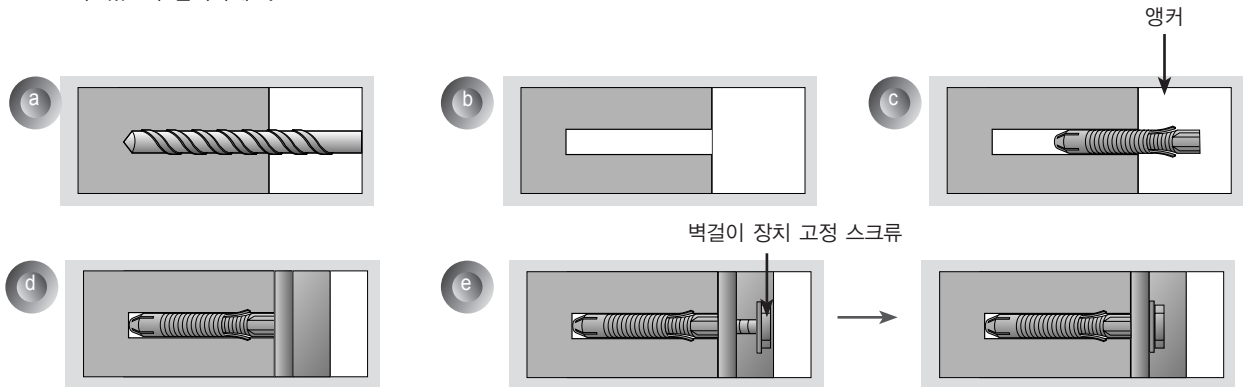
1. 벽걸이 체결 부위에 스크류가 체결되어 있을 경우 스크류를 제거하세요.
2. 가이드 스페이서와 가이드 스페이서 고정스크류를 그림과 같이 순서에 맞게 작업하세요.

- 테이블 위에 제품의 화면이 아래로 향하도록 하여 놓으세요. 이 때 화면 표면이 손상되지 않도록 평평한 곳에 방석이나 부드러운 천을 놓고 그 위에 두어야 합니다.
- 세트와 가이드 스페이서, 스크류가 완전히 밀착이 되도록 스크류를 돌려서 체결 후 완전 밀착이 되었을 때 멈춰 주세요.
- 스크류를 돌릴 때는 "+"자홈 드라이버(수동 또는 전동)을 사용해 주세요.

2 앵커 및 스크류의 고정 방법

반드시 지켜주세요

- 벽체의 재질 및 마감재의 두께를 확인하세요.
- 벽체의 재질이 금가지 않는 콘크리트벽, 경량 콘크리트, 강한 자연석, 연한 자연석, 조적 벽돌, 중공 블록일 때에는 동봉된 앵커 및 스크류를 사용할 수 있습니다.
- 석고보드 또는 종이/나무가루를 압축한 재질(MDF)로 만들어진 벽체에는 절대 설치하지 마세요. 만약 설치할 경우, 마감재 안에 있는 웅벽(콘크리트)에 앵커 스크류를 고정해야 하고 웅벽이 없을 경우 별도의 행거 (Hanger) 설치 후 앵커 스크류를 고정해야 합니다.
- 기타 지정 되지 않은 벽체에 설치 할 경우에는 고정부 1개소당 인발하중 70 kgf (686 N), 전단하중 100 kgf (980 N)이상의 힘에 견딜 수 있도록 설치하세요.

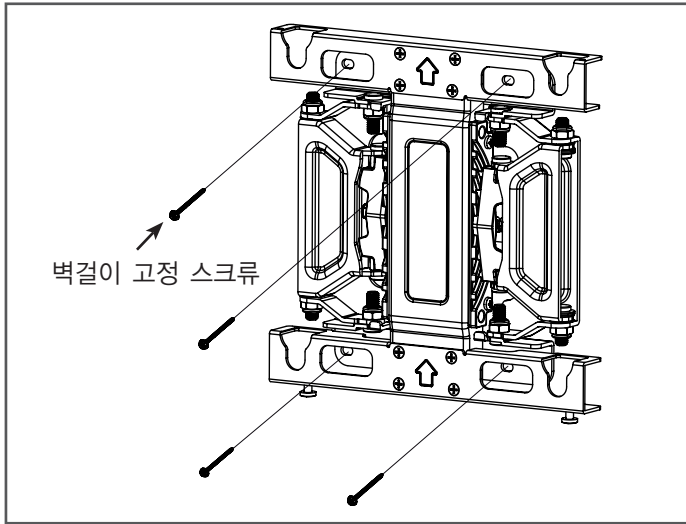


- Φ 8 mm 콘크리트용 드릴 비트와 해머(임팩트) 드릴을 사용해 주세요.

- a. 앵커 위치에 구멍을 드릴 비트 Φ 8 mm를 사용해 깊이 80 mm - 100 mm 이내로 뚫으세요.
- b. 뚫은 구멍을 청소하세요.
- c. 구멍에 동봉된 앵커를 삽입하세요.(앵커 삽입시 망치를 사용하세요.)
- d. 구멍 위치에 맞게 벽걸이 장치를 벽쪽으로 밀착시키세요. 이때 각도를 조절하는 부분이 상측으로 향하도록 하세요.
- e. 벽걸이 장치 고정 스크류를 구멍에 맞춰 체결하세요. 이 때, 스크류는 Torque 45 kgf/cm - 60 kgf/cm 이상 조이세요.

3

벽걸이 지지대 설치 방법

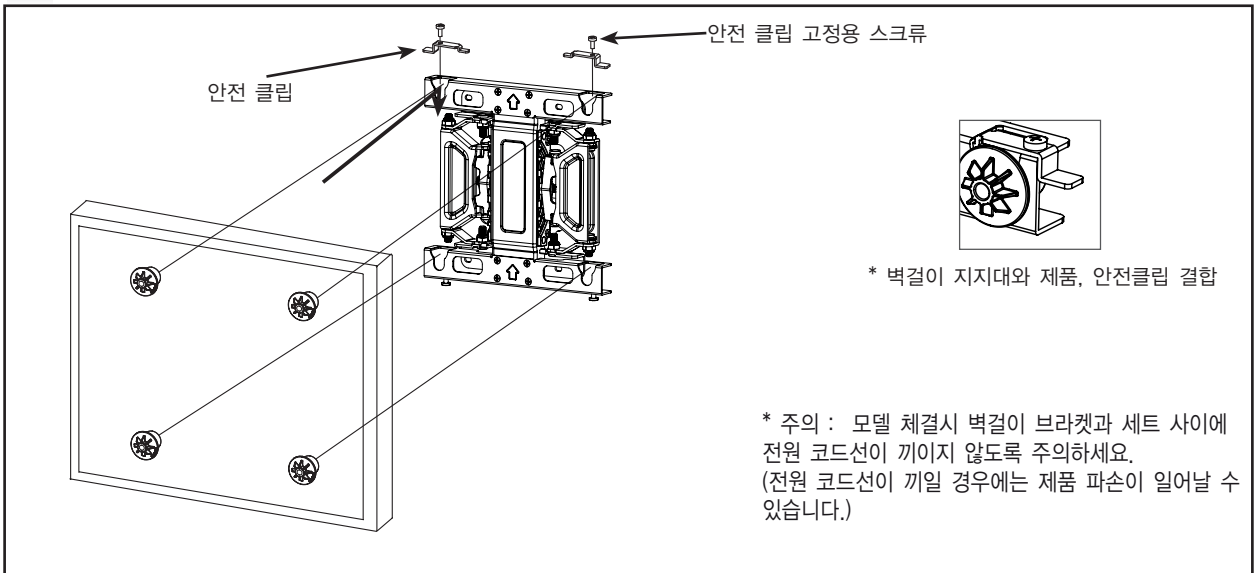


- 불가피하게 지정된 위치에 스크류를 체결하지 못할 경우에는 가장 인접한 곳으로 대치하여 체결할 수도 있습니다. 단, 지정 이외의 곳으로 2곳 이상을 변경하지는 마세요.
- 상측 좌우 각각 1개, 하측 좌우 각각 1개의 벽걸이 고정 스크류를 고정하세요.
- 이 때 벽면과 벽면 브라켓과 스크류가 완전히 밀착이 되도록 스크류를 돌려서 "+"자홈 드라이버(수동 또는 전동)나 8 mm 스패너를 사용해 주세요.

4

벽걸이 지지대와 제품 결합방법

- 반드시 두사람 이상이 들어서 설치하세요.



* 주의 : 모델 체결시 벽걸이 브라켓과 세트 사이에 전원 코드선이 끼이지 않도록 주의하세요.
(전원 코드선이 끼일 경우에는 제품 파손이 일어날 수 있습니다.)

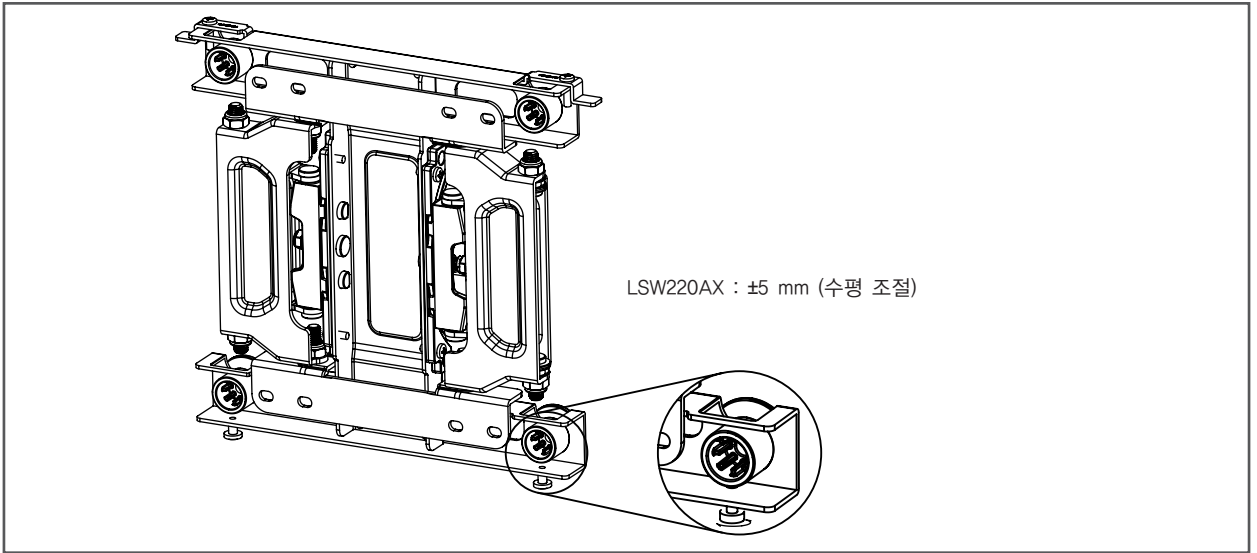
1. 가이드 스페이서와 결합한 제품을 벽에 부착된 벽걸이 브라켓에 화살표 방향으로 놓으세요. 이 때 하단 체결부를 맞춘 후, 세트를 살짝 들어 상단부를 맞추세요. (시네마 모델을 벽걸이에 설치하실 때 TV 사용 설명서의 "설치하려면" 을 참조하세요.)
2. 위치 조정시 제품의 이탈을 방지하기 위해 제공된 안전 클립을 그림과 같이 안전클립을 화살표 방향으로 조립 후 안전 클립 고정용 스크류로 안전 클립을 완전하게 고정하세요. 안전 클립을 그림과 같이 고정하지 않으면 제품 추락의 위험이 있습니다.
 - 반드시 제품이 완전히 고정되어 있는지 세트 하측을 당겨서 체결 상태를 확인하세요.
 - 제품과 스피커가 결합된 상태에서 벽에 고정할 경우 스피커를 잡지 말고 제품을 잡고 들어 올리세요.
 - 제품을 수직형으로 설치시 제품만 90도로 돌려서 설치하세요. (VESA 200X200, 400X400 만 가능)
 - 본 제품은 벽과의 거리가 24 mm - 35 mm입니다. 케이블이나 악세사리를 장착하여 사용할 때에는 연결된 케이블이나 장착된 악세사리 등에 무리가 가지 않게 벽과의 거리를 일정하게 유지하여 사용하세요.
 - 제품을 과도한 힘으로 밀어넣을 경우 제품에 손상이 생길 수 있습니다.

반드시 지켜주세요

시네마 스크린 모델 (LM64**, LM66**, LM67**, LM76**, LM86**)은 외부 압력에 약하므로 주의하셔서 취급하시기 바랍니다. 자세한 내용은 TV 사용 설명서를 참조하세요.

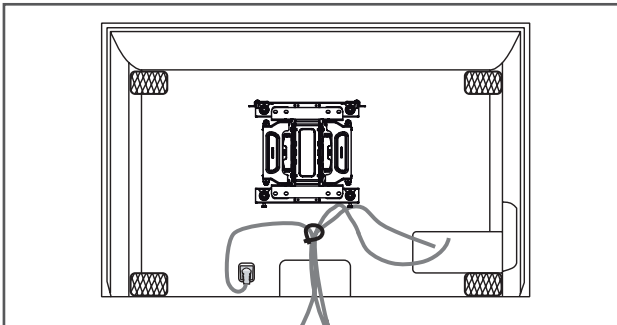
5 제품 수평(기울기) 조정 방법

제품 설치 후 좌우 수평이 아닐 경우 스크류로 수평을 조절하세요.
(스크류 회전 방향에 따라 제품이 올라가거나 내려옵니다.)



6 케이블 정리와 세트 보호쿠션 부착방법

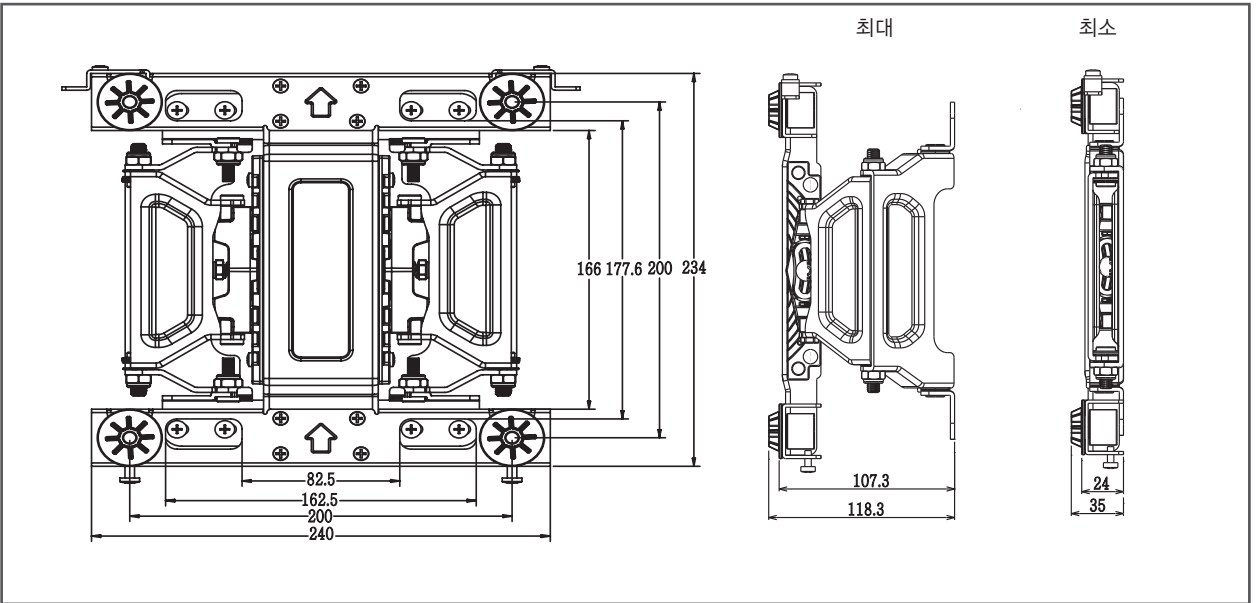
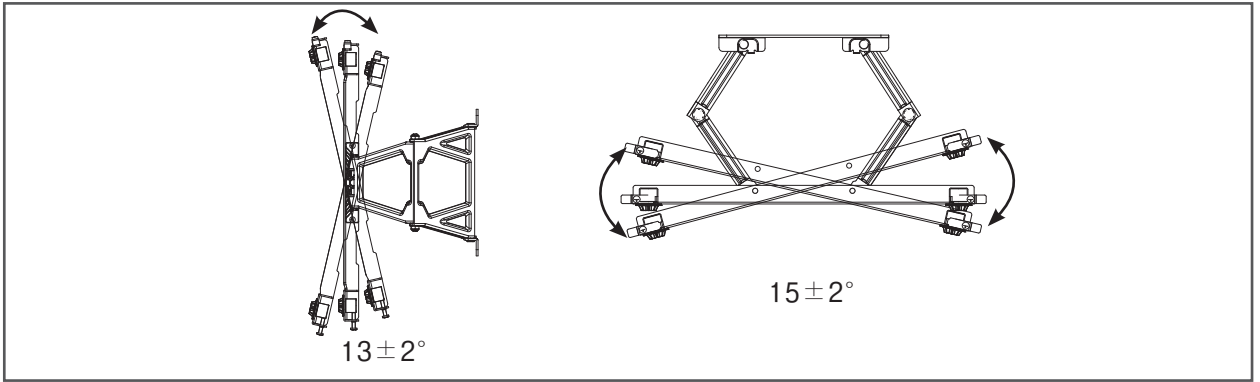
- 그림과 같이 케이블을 정리하세요. 케이블 정리용 밴드는 구입하거나, TV/모니터에 제공된 것을 사용합니다.
- 세트 보호쿠션은 각도 조절시 벽과 세트가 부딪히는 충격을 완화하기 위해 부착합니다. 그림과 같이 원하는 위치에 부착하세요.





제품규격

[단위 : mm]



모델명	LSW220AX
폭 (mm)	240
높이 (mm)	234
깊이 (mm)	24
W/Packing 무게 (kg)	2.9
벽걸이 Vesa 규격	200X200
최대 인장 하중	40



LG전자 서비스센터 대표 전화번호

사용불편 및 고장접수는 (전국 어디서나)
1544-7777, 1588-7777

- **전화 걸기 전,**
제품 모델명, 고장상태, 전화번호, 주소를 정확히
알고 계시면 보다 빠른 서비스를 받으실 수 있습니다.
- **전화 연결 시,**
ARS 안내에 따라 제품을 정확하게 선택하시면
해당 제품의 전문 상담원에게 최고의 서비스를
받으실 수 있습니다.

고객 상담실 (제안 및 불만사항) 080-023-7777

인터넷 서비스 신청

www.lgservice.co.kr

- 인터넷 서비스를 이용하시면 제품에 대한 자가진단,
원하는 날짜와 시간에 서비스 신청,
실시간 PC 원격 상담이 가능하여 보다 편리하게
이용하실 수 있습니다.
- 인터넷으로 출장 서비스를 신청하시면 수리비 할인
혜택을 드립니다.
(단, 당사의 사정에 의해 변경될 수 있습니다.)



서비스 품질(ISQ) 인증마크란?
서비스 품질이 우수한 기업에 대한 품질을 국가 기관인
지식경제부가 보증하는 인증마크입니다.

적용 모델

(자세한 적용 모델은 판매점에 문의하거나
TV 사용설명서를 확인하세요.)