

서비스센터 대표 전화번호 (전국 어디서나)	인터넷 서비스 신청
고장접수, 사용설명 및 이전설치 신청은 <b>☎ 1544-7777, 1588-7777</b>	<a href="http://www.lgservice.co.kr">www.lgservice.co.kr</a>
<p>☞ <b>전화 걸기 전,</b> 제품 모델명, 고장상태, 전화번호, 주소를 정확히 알고 계시면 보다 빠른 서비스를 받으실 수 있습니다.</p> <p>☞ <b>전화 연결 시,</b> ARS 안내에 따라 제품을 정확하게 선택하시면 해당 제품의 전문 상담원에게 최고의 서비스를 받으실 수 있습니다.</p> <p>※ 고객 상담실(제안 및 불만사항) ☎ 080-023-7777</p>	<p>☞ 인터넷 서비스를 이용하시면 제품에 대한 자가진단, 원하는 날짜와 시간에 서비스 신청, 실시간 PC 원격 상담이 가능하여 보다 편리하게 이용하실 수 있습니다.</p> <p>☞ 인터넷으로 출장 서비스를 신청하시면 수리비 할인 혜택을 드립니다. (단, 당사의 사정에 의해 변경될 수 있습니다.)</p>

본 내용은 산업안전공단과 함께하는 안전캠페인입니다.



**서비스 품질(SQ) 인증마크란?**

서비스 품질이 우수한 기업에 대한 품질을 국가 기관인 지식경제부 기술표준원이 보증하는 인증마크입니다.

첨단시스템 에어컨  
**MULTIV™ SUPERⅢ**
**실외기 R410A**
**설 치 설 명 서**
**냉난방 모델**

- DP 모델
- DV/VJ 모델
- DH/DJ 모델
- DG 모델(고효율)

**냉방 전용 모델**
**히센 설치자격제**

엄격한 기준과 체계적인 교육을 이수한 "히센시스템 에어컨 전문 설치기사"가 고객여러분께 찾아갑니다. 이론과 실습능력으로 무장하고 소정의 교육을 이수한 전문가에게만 부여되는

**히센 설치 자격증-**

에어컨 설치시 설치기사의 품질의 상징 "히센설치자격증"을 꼭 확인해 주세요.

※ 에어컨 설치는 히센자격증을 소유한 설치기사에게 맡겨주시면 최상의 성능과 수명을 보장해 드립니다.


**에어컨 문의전화**
**1544-7777**  
**1588-7777**

 사이버 서비스센터 : [www.lgservice.co.kr](http://www.lgservice.co.kr)

**점검 전에 「안전을 위한 주의사항」을 반드시 읽고 정확하게 사용하세요.**

**안전을 지키고 재산상의 손해 등을 막기 위한 내용입니다.**

**주의: 제품을 점검하시기 전에 이 책을 잘 읽어보시고 조작하시기 바랍니다.**



이 제품은 국내(대한민국)용입니다.  
 전원, 전압이 다른 해외에서는 사용할 수 없습니다.



저희 **MULTIV** 에어컨을 애용하여 주셔서 감사합니다.  
설명서를 읽으신 후 규정에로 설치하시면 훨씬 편리하고 안전하게 오래 사용할 수 있습니다.

- **MULTIV** 시스템을 안전하고, 올바르게 설치하기 위해 반드시 사용 전에 이 설치 설명서를 읽어 주세요.
- 설치 공사를 끝마친 후에는 반드시 설치설명서에 따라 시운전과 점검을 하시기 바랍니다.

# 차례

## 설치 전에

설치 전 주의사항 .....	4~7
실외기 조합 .....	8~11
악세서리 .....	12~14
설치 순서도 .....	15
설치장소 선정 .....	16~19
- 실외기 설치 장소 선정시 고려사항	
- 계절풍과 겨울철 주의사항	
- 해안가에 설치시 유의사항	
- 기본 설치 공간	
이동방법 및 운반시 주의사항 .....	20

## 설치 중에

실외기 설치 .....	21~22
- 앵커 볼트의 위치	
- 앵커 볼트의 설치	
냉매 배관작업 .....	23~26
- 배관작업	
- 배관연결/밸브 작동시 주의사항	
- 고저압 공통관 배관연결	
- 주의사항	
실내/외기간 배관연결 .....	27~34
- 사전 준비작업	
- 단독/시리즈 연결시 배관 인출 방법	
- 분지관 설치 방법	
- 분지 방법의 예	
누설검사 .....	35
배관의 단열 .....	36
- 벽 등의 관통 부분의 단열	
- 분지 배관 부분의 단열	
진공 및 냉매 봉입 .....	37
- 진공	
- 냉매 봉입 방법	
전기작업 .....	38~49
- 주의사항	
- 제어 박스 및 결선 위치	
- 통신선 및 전원선	
- 실내기 주소설정	
- 딥 스위치 설정	
- Master 실외기 설정 확인	

## 설치 후에





시운전/부가기능 .....	50~62
- 초기설정	
- 센서 점검 기능	
- 딥 스위치 설정	
- 센서 점검 에러 코드 표시	
- 냉매 자동 충전 기능 (설정1)	
- 냉매량 자동 판단 기능 (설정2)	
- 통합 시운전 기능 냉방 (설정5)	
- 통합 시운전 기능 난방 (설정6)	
- Multi V 시운전 결과서	
- 야간 저소음 기능	
자가 진단 기능 .....	62~67



# 설치 전 주의사항

- 설치공사는 전문기술이 필요하므로 당사에서 인정하는 **MULTIV** 설치 전문점이 설치해야 합니다.
- 설치 자격증이 없이 설치 공사를 할 경우 발생하는 설치에 관련된 모든 문제는 설치자의 책임이며, 이 경우 당사에서는 무상 서비스를 실시하지 않습니다.
- 다음에 표시되어 있는 안전에 관련된 주의사항들은 예기치 못한 위험이나 손해를 사전에 방지하기 위한 것입니다.

## 경고 / 주의내용


-  **경고** 지시사항을 지키지 않았을 경우 사용자가 사망하거나 중상을 입을 수 있습니다.
-  **주의** 지시사항을 지키지 않았을 경우 사용자의 부상이나 재산 피해가 발생할 수 있습니다.
-  위험을 끼칠 우려가 있는 사항과 조작에 대해 주의를 환기시키기 위한 기호입니다. 위험 발생을 피하기 위하여 주의깊게 살펴보고 지시에 따라 주세요.
-  위험을 방지하기 위하여 피해야 하는 사용방법을 표시하는 기호입니다.

## 친환경 대체 냉매 R410A 사용제품

- R410A냉매는 기존 R22냉매에 비해 사용 작동 압력이 고압이라는 특징이 있습니다. 따라서 모든 부품이 R22냉매 사용의 제품보다 더 높은 내압성능을 가지는 부품으로 구성되어 있으며, 설치시에도 이 점이 고려되어야 합니다. R410A는 R32와 R125라는 냉매를 50:50%wt 로 혼합한 오존파괴 지수가 0인 공비혼합 냉매로서, 현재 선진국에서 오존층 파괴에 따른 환경파괴를 막기 위하여 친환경 냉매로 선정해 놓고 사용을 권장하고 있습니다.

실내기는 반드시 R410A용 제품을 사용하세요. (제품 카탈로그 참조)

1. 연결된 실내기 모델들의 용량의 총합은 실내기 모델명에 있는 숫자의 총합입니다.(kW 단위)
2. 연결되는 실내기의 용량의 총합이 실외기 용량을 초과하면, 모든 실내기가 동시에 운전할 때 각각의 실내기의 용량은 정격용량 이하로 감소합니다. 따라서 가능한 한 실외기 용량 이내로 실내기들의 조합을 구성 하세요.

-  **주의**
  - 뜨거운 햇볕 아래 냉매통이 방치되지 않도록 해 주세요. 폭발의 위험성이 있습니다.
  - 고압냉매이기 때문에 임의적인 배관 선정은 삼가해 주십시오.(R410A용 배관 두께 기준 참고)
  - 필요이상으로 용접을 하여 배관이 연화(軟化)되지 않도록 해 주세요.
  - R22냉매 대비 고가의 냉매이므로 설치착오로 발생하는 경제적 손실을 최소화 해 주세요.

## 알라 두기

- 시스템 에어컨은 이전 설치하는 제품이 아닙니다. 부득이하게 이전 설치할 경우에는 반드시 LG전자 시스템 에어컨 시공자격을 보유한 시스템 에어컨 전문점에 의뢰하여 주시기 바랍니다.
- 공동주택의 경우 분양 시 기본 품목에 포함된 시스템 에어컨은 주택공급 규칙(2008.7.2 / 국토해양부)에 의거 이전 설치 할 수 없습니다.

## ⚠ 경고

### 설치할 때

- 자격이 있는 기술자가 “전기설비 기술기준 또는 한전내선규정”과 “실내전선 규격”과 본 설치 설명서에 따라 전기작업을 하여야 하고 특정한 회로를 사용하여야 합니다.  
전원 용량이 부적합하고 전기작업이 불량일 경우 화재 및 감전의 원인이 됩니다.
- 반드시 접지공사를 하세요.  
접지를 하지 않으면 감전의 원인이 됩니다.
- 반드시 누설 전류 차단기와 전용 개폐기를 설치하세요.  
설치하지 않으면 화재 및 감전의 원인이 됩니다.
- 손상된 누설 전류 차단기나 전용 개폐기는 사용하지 마세요.  
화재 및 감전의 원인이 됩니다.
- 시스템 에어컨 설치는 반드시 시스템 에어컨 설치 자격증을 취득한 전문점에서만 가능합니다.  
부적절한 설치는 누수, 화재 및 감전의 원인이 됩니다.
- 제품의 이동이나 재설치 시에는 **MULTI V** 설치 전문점으로 문의하세요.  
부적절한 설치는 누수, 화재 및 감전의 원인이 됩니다.
- 제품을 임의로 분해, 수리, 개조하지 마세요.  
화재 및 감전의 원인이 됩니다.
- 제품 주변에서 가연성 가스나 인화성 물질을 보관 및 사용하지 마세요.  
화재 및 제품 고장의 원인이 됩니다.
- 규정된 용량의 차단기와 퓨즈를 사용하세요.  
규정용량 이상의 차단기나 퓨즈를 사용하거나 철선 구리선을 사용할 경우 전체 제품의 고장이나 화재의 원인이 됩니다.
- 강풍이나 지진발생에 대비하여 제품이 바닥면에 고정될 수 있도록 반드시 설치사양에 준해 시공해 주세요.  
사망, 상해, 재산피해의 우려가 있습니다.
- 설치 또는 제품을 다른 장소로 이동시 지정된 냉매(R410A)외 다른 냉매로 충전하지 마세요.  
다른 냉매가 원래의 냉매와 혼합되면 냉매 사이클에 이상을 일으켜 제품이 손상될 수 있습니다.
- 기존의 R22 냉매용 메니폴드 게이지는 사용하지 마세요.  
안정적인 냉매충전을 위해서는 반드시 고압용(R410A) 메니폴드 게이지를 사용해 주세요.
- 기존 사용하던 R22 배관 및 설치용품을 혼용하여 사용하지 마세요  
R22용 광유오일과 R410A용 오일이 섞이면 가수분해되어 제품 고장의 원인이 됩니다.
- 제품의 무게를 지지할 수 있는 장소에 설치하세요.  
부적절한 강도의 장소에 설치하면 제품이 떨어져서 손상을 입을 수 있습니다.
- 고정된 안전 장치를 재 설치하거나 변경하지 마세요.  
제품에 사용된 안전장치의 변경 및 단락, 강제 작동 시 화재 또는 폭발을 일으킬 수 있습니다.

### 사용할 때

- 전원선을 임의로 변경하거나 연장하지 마세요.  
화재 및 감전의 원인이 됩니다.
- 제품 전용선을 사용해주세요.  
화재 및 감전의 원인이 됩니다.
- 제품 내부(제어부)에 물이 들어가지 않도록 하세요. 특히 제품을 물로 세척하지 마세요.  
감전 및 고장의 원인이 됩니다.
- 주전원 스위치를 내릴 때 젖은 손으로 만지지 마세요.  
화재 및 감전의 원인이 됩니다.
- 제품이 침수 되었을 경우에는 반드시 **MULTI V** 설치 전문점으로 문의하세요.  
화재 및 감전의 원인이 됩니다.
- 열교환기 핀을 만지지 마세요.  
날카로우서 상해의 원인이 됩니다.
- 보호기기 개조나 설정을 변경하지 마세요.  
압력 스위치, 온도 스위치 등 다른 보호기기가 단선 또는 강제로 작동되거나 다른 부품을 사용할 경우 화재나 폭발의 원인이 됩니다.

## ⚠ 주의

### 설치할 때 ●

- 제품 설치 및 수리 후에는 반드시 가스누설을 검사하세요.  
제품 고장의 원인이 됩니다.
- 실외기의 소음과 더운 바람이 이웃에게 피해가 되지 않도록 설치 하세요.  
이웃과 다툼의 원인이 됩니다.
- 제품 설치시 수평을 맞춰 주세요.  
진동 및 누수의 원인이 됩니다.
- 가연성 가스가 누설되는 장소에는 설치하지 마세요.  
가연성 가스가 누설되는 장소에 설치할 경우, 재산 손상의 원인이 됩니다.
- 동식물, 정밀기기, 미술품의 보존 등 특수용도/장소에는 사용하지 마세요.  
특수용도/장소에 사용할 경우, 재산손상의 원인이 됩니다.
- 어린이가 제품에 손대지 못하도록 하세요.  
어린이가 열교환기 핀에 손을 다칠수 있으며 열교환기가 파손되어 성능이 저하될 수 있습니다.
- 병원이나 통신 기지국 등과 같은 장소에 설치 시에는 노이즈에 대한 충분한 보호 설비를 제공하세요.  
인버터 장비, 개인용 발전기, 고주파 의료장비, 전자통신 장비는 제품의 이상작동이나 고장을 일으킬 수 있습니다.  
반면에 제품은 의료기구나 영상방송에 교란을 주는 노이즈를 발생하여 영향을 미칠 수 있습니다.
- 해풍(염분)에 의해 제품이 부식되지 않도록 하고 필요시 차단막을 설치해 주세요.  
제품 변형 및 고장의 원인이 됩니다.

### 사용할 때 ●

- 흡입구나 취출구 주변에 장애물을 두지 마세요.  
고장 및 사고의 원인이 됩니다.

## ⚠ 주의

### 전기 작업 및 운반시 주의사항

- 전원 케이블에 장력이 가해지지 않도록 설치하세요.  
장력이 가해지면 케이블이 끊어지거나 열이 발생하여 화재의 원인이 됩니다.  
전원전선 손상 시 직접 교체하지 말고 A/S 센터에 연락하여 교체하도록 하세요.
- 제품의 전용선을 사용하세요. 충분한 허용전류 용량의 정격 전원 케이블을 사용하세요.  
화재 및 감전의 원인이 됩니다.
- 장시간 사용으로 설치대가 손상되지 않도록 주의하세요.  
상해 및 사고의 원인이 됩니다.
- 제품 운반시 주의하세요.
  - 20 kg 이상의 제품을 혼자서 운반하지 마세요.
  - 포장용으로 사용하는 PP밴드를 제품 운반용으로 사용하지 마세요.
  - 열교환기 핀을 만지지 마세요. 손가락이 베일 수 있습니다.
  - 운반 시에는 제품 하단의 특정부분을 매달아야 합니다. 또한 제품 옆으로 미끄러지지 않도록 4지점을 지지해야 합니다.
- 포장재들을 안전하게 폐기하세요.
  - 못과 같은 금속제 또는 목재로 된 포장재들은 자상이나 기타 상처를 낼 수 있습니다.
  - 플라스틱이나 비닐 포장 봉투 등은 아이들이 가지고 놀지 못하도록 찢어서 안전한 곳에 버려야 합니다.  
아이들이 찢어지지 않는 비닐 봉투를 가지고 놀면 질식 될 위험이 있습니다.

### 시운전 전 주의사항

- 실외온도가 낮을 경우, 운전시작 4시간 이전에 주전원을 켜 주세요.  
주전원을 켜자마자 바로 운전을 시작하면 내부 부품에 심각한 손상을 줄 수 있습니다. 운전하는 동안에는 주전원을 켜 두세요.
- 운전 중 또는 운전 직후에 냉매 배관을 만지지 마세요.  
운전중 또는 운전 직후에 배관은 냉매배관, 압축기, 냉매 사이클 부품들을 통과하여 흐르는 냉매의 상태에 따라 뜨겁거나 차갑습니다. 그때 배관에 손을 대면 화상이나 동상을 입을 수 있습니다.
- 제품 판넬이나 보호망 등을 제거한 채로 운전하지 마세요  
회전하거나 뜨겁거나 고전압이 걸려 있는 부품으로 인해 안전 사고가 발생 할 수 있습니다.
- 운전 정지 후에 바로 주전원을 끄지 마세요.  
주전원을 끄기 전에 반드시 최소한 5분 이상 대기하세요. 그렇지 않으면 누수나 다른 문제가 생길 수 있습니다.
- 모든 실내기 및 실외기의 전원을 연결한 상태에서 자동주소 설정을 실시하세요.  
실내기 PCB 교체 후에도 자동주소 설정을 실시하세요.

# 실외기 조합

## 냉난방 모델(DP, DV/VJ 모델)

- 실내기는 반드시 7시리즈 제품을 사용하여 아래표와 같이 용량에 맞게 설치합니다.(예) LRD-NXXX7X
- 실외기 조합은 하기 조합 별로만 조합이 가능합니다.
  - 1) DP 모델 : DP 모델로만 조합 가능. (예) LRP-N\*\*\*8DP
  - 2) DV/VJ 모델 : DV/VJ 모델로만 조합 가능. (예) LRP-N\*\*\*8DV/VJ

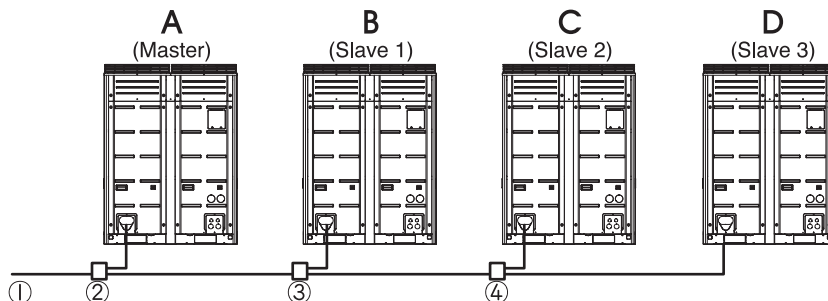
샤시	실외기 용량					
	총용량	kW		총마력	HP(마력)	
		조합용량			조합마력	
		DP 모델	DV/VJ 모델		DP 모델	DV/VJ 모델
UX1	16	16	×	6	6	×
UX2	23	8		23	8	
	29	29		10	10	
	35	35		12	12	
UX3	41	41		14	14	
	46	46		16	16	
	52	52		18	18	
	58	58		20	20	
UX2 × 2	64	35 + 29		22	12 + 10	
	70	35 + 35		24	12 + 12	
UX3 + UX2	75	41 + 35		26	14 + 12	
UX3 × 2	81	41 + 41		28	14 + 14	
	87	46 + 41		30	16 + 14	
	93	52 + 41		32	18 + 14	
	99	58 + 41		34	20 + 14	
	104	52 + 52		36	18 + 18	
	110	58 + 52		38	20 + 18	
UX3 × 3	116	58 + 58		40	20 + 20	
	122	41 + 41 + 41		42	14 + 14 + 14	
	128	46 + 41 + 41		44	16 + 14 + 14	
	133	52 + 41 + 41		46	18 + 14 + 14	
	139	58 + 41 + 41		48	20 + 14 + 14	
	145	58 + 46 + 41		50	20 + 16 + 14	
	151	58 + 52 + 41		52	20 + 18 + 14	
	157	58 + 58 + 41		54	20 + 20 + 14	
	163	58 + 58 + 46		56	20 + 20 + 16	
UX3 × 4	168	58 + 58 + 52		58	20 + 20 + 18	
	174	58 + 58 + 58		60	20 + 20 + 20	
	180	46 + 46 + 46 + 41		62	16 + 16 + 16 + 14	
	186	46 + 46 + 46 + 46		64	16 + 16 + 16 + 16	
	191	52 + 46 + 46 + 46		66	18 + 16 + 16 + 16	
	197	52 + 52 + 46 + 46		68	18 + 18 + 16 + 16	
	203	58 + 52 + 46 + 46		70	20 + 18 + 16 + 16	
	209	58 + 58 + 46 + 46		72	20 + 20 + 16 + 16	
	215	58 + 58 + 52 + 46		74	20 + 20 + 18 + 16	
UX3 × 4	220	58 + 58 + 58 + 46		76	20 + 20 + 20 + 16	
	226	58 + 58 + 58 + 52		78	20 + 20 + 20 + 18	
	232	58 + 58 + 58 + 58		80	20 + 20 + 20 + 20	

## 시리즈 설치시 주의사항



주의

- 16kW(6HP), 23kW(8HP) 모델은 시리즈 실외기 조합으로 연결하여 사용할 수 없습니다.
- 실외기 용량의 100% 초과로 실내기가 연결되었을 때에는 운전중인 실내기의 냉/난방 능력이 떨어질 수 있습니다.
- 시리즈 실외기 조합 시 아래와 같이 실외기 용량이 큰 순서대로 설치하세요.



$$A \geq B \geq C \geq D$$

- ① 실내기 쪽 연결배관
- ② 실외기간 연결 분지관(첫 분지)
- ③ 실외기간 연결 분지관(두번째 분지)
- ④ 실외기간 연결 분지관(세번째 분지)

### 냉난방 모델(DG모델)

- 실내기는 반드시 7시리즈 제품을 사용하여 아래표와 같이 용량에 맞게 설치합니다.(예) LRD-NXXX7X
- 실외기 조합은 하기 조합 별로만 조합이 가능합니다.
  - 1) DG모델 : DG모델로만 조합 가능. (예) LRP-N\*\*\*8DG

샤시	실외기 용량			
	kW		HP(마력)	
	총용량	조합용량	총마력	조합마력
		DG모델		DG모델
UX2	23kW	23	8	8
	29kW	29	10	10
UX3	35kW	35	12	12
UX2 X 2	46kW	23+23	16	8+8
	52kW	23+29	18	8+10
UX2 + UX3	58kW	23+35	20	10+10
UX3 X 2	70kW	35+35	24	12+12
UX2 X 3	75kW	23+23+29	26	8+8+10
(UX2 X 2) + UX3	81kW	23+23+35	28	10+10+8
UX2 X 3	87kW	29+29+29	30	10+10+10
UX2 X 2) + UX3	93kW	29+29+35	32	10+10+12
UX2 + (UX3 X 2)	99kW	29+35+35	34	10+12+12
UX3 X 3	104kW	35+35+35	36	12+12+12
UX2 X 4	110kW	23+29+29+29	38	8+10+10+10
	116kW	29+29+29+29	40	10+10+10+10

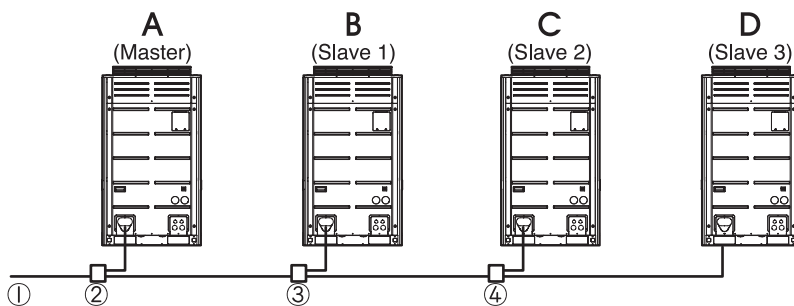
설치 전에

### 시리즈 설치시 주의사항



주의

- 실외기 용량의 100% 초과로 실내기가 연결되었을 때에는 운전중인 실내기의 냉/난방 능력이 떨어질 수 있습니다.
- 시리즈 실외기 조합 시 아래와 같이 실외기 용량이 큰 순서대로 설치하세요.



$$A \geq B \geq C \geq D$$

- ① 실내기 쪽 연결배관
- ② 실외기간 연결 분지관(첫 분지)
- ③ 실외기간 연결 분지관(두번째 분지)
- ④ 실외기간 연결 분지관(세번째 분지)

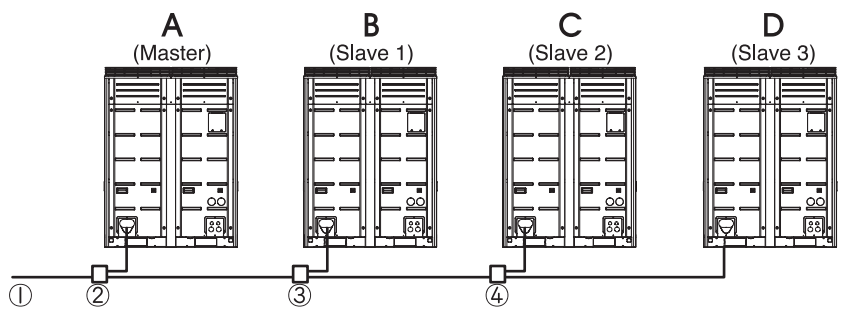
### 냉난방 모델(DH/DJ 모델)

- 실내기는 반드시 7시리즈 제품을 사용하여 아래표와 같이 용량에 맞게 설치합니다.(예) LRD-NXXX7X
- 실외기 조합은 하기 조합 별로만 조합이 가능합니다.
  - 1) DH/DJ 모델 : DH/DJ 모델로만 조합 가능. (예) LRP-N\*\*\*8DH/DJ

샤시	실외기 용량			
	총용량	kW		HP(마력)
		조합용량 DH/DJ 모델	총마력	조합마력 DH/DJ 모델
UX2	23	23	8	8
	29	29	10	10
	35	35	12	12
UX3	41	41	14	14
	46	46	16	16
UX2 × 2	52	29 + 23	18	10 + 8
	58	35 + 23	20	12 + 8
	64	35 + 29	22	12 + 10
UX3 + UX2	70	41 + 29	24	14 + 10
	75	41 + 35	26	14 + 12
UX3 × 2	81	46 + 35	28	16 + 12
	87	46 + 41	30	16 + 14
UX3 + (UX2 × 2)	93	46 + 46	32	16 + 16
	99	41 + 29 + 29	34	14 + 10 + 10
	104	41 + 35 + 29	36	14 + 12 + 10
(UX3 × 2) + UX2	110	46 + 35 + 29	38	16 + 12 + 10
	116	41 + 41 + 35	40	14 + 14 + 12
UX3 × 3	122	46 + 41 + 35	42	16 + 14 + 12
	128	46 + 46 + 35	44	16 + 16 + 12
UX3 + (UX2 × 3)	133	46 + 46 + 41	46	16 + 16 + 14
	139	46 + 46 + 46	48	16 + 16 + 16
(UX3 × 2) + (UX2 × 2)	145	46 + 35 + 35 + 29	50	16 + 12 + 12 + 10
	151	41 + 41 + 35 + 35	52	14 + 14 + 12 + 12
(UX3 × 3) + UX2	157	46 + 41 + 35 + 35	54	16 + 14 + 12 + 12
	163	46 + 46 + 35 + 35	56	16 + 16 + 12 + 12
UX3 × 4	168	46 + 46 + 41 + 35	58	16 + 16 + 14 + 12
	174	46 + 46 + 46 + 35	60	16 + 16 + 16 + 12
	180	46 + 46 + 46 + 41	62	16 + 16 + 16 + 14
	186	46 + 46 + 46 + 46	64	16 + 16 + 16 + 16

### 시리즈 설치시 주의사항

**주의** • 실외기 용량의 100% 초과로 실내기가 연결되었을 때에는 운전중인 실내기의 냉/난방 능력이 떨어질 수 있습니다.  
 • 시리즈 실외기 조합 시 아래와 같이 실외기 용량이 큰 순서대로 설치하세요.



$A \geq B \geq C \geq D$

- ① 실내기 쪽 연결배관
- ② 실외기간 연결 분지관(첫 분지)
- ③ 실외기간 연결 분지관(두번째 분지)
- ④ 실외기간 연결 분지관(세번째 분지)

### 냉방 전용 모델

- 실내기는 반드시 7시리즈 제품을 사용하여 아래표와 같이 용량에 맞게 설치합니다.(예) LRD-NXXX7X
- 실외기 조합은 하기 조합 별로만 조합이 가능합니다.
  - 냉방 전용 모델 : 냉방 전용 모델로만 조합 가능. (예) LRP-V\*\*\*08D/J

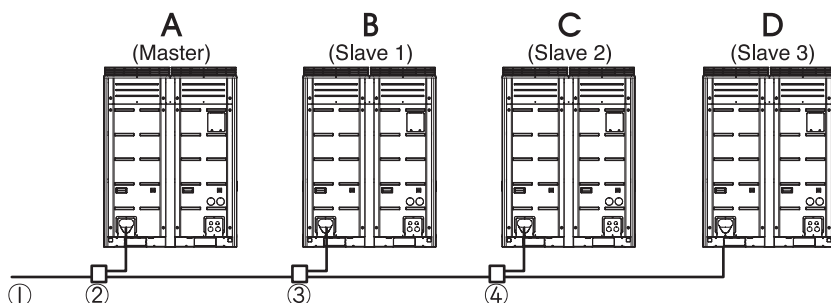
샤시	실외기 용량			
	kW		HP(마력)	
	총용량	조합용량	총용량	조합용량
UX1	16	16	6	6
	23	23	8	8
UX2	29	29	10	10
	35	35	12	12
UX3	41	41	14	14
	46	46	16	16
	52	52	18	18
UX3	58	58	20	20
	64	35+29	22	12+10
	70	41+29	24	14+10
UX2 × 2	75	41+35	26	14+12
	81	41+41	28	14+14
	87	46+41	30	16+14
UX3 + UX2	93	52+41	32	18+14
	99	58+41	34	20+14
	104	58+46	36	20+16
UX3 × 2	110	58+52	38	20+18
	116	58+58	40	20+20
	122	41+41+41	42	14+14+14
UX2 × 3	128	46+41+41	44	16+14+14
	133	52+41+41	46	18+14+14
	139	58+41+41	48	20+14+14
(UX3 × 2) + UX2	145	58+46+41	50	20+16+14
	151	58+52+41	52	20+18+14
	157	58+58+41	54	20+20+14
UX3 × 3	163	58+58+46	56	20+20+16
	168	58+58+52	58	20+20+18
	174	58+58+58	60	20+20+20
UX3 + (UX2 × 3)	180	58+41+41+41	62	20+14+14+14
	186	58+46+41+41	64	20+16+14+14
(UX3 × 2)+(UX2 × 2)	191	58+52+41+41	66	20+18+14+14
	197	58+58+41+41	68	20+20+14+14
	203	58+58+46+41	70	20+20+16+14
(UX3 × 2)+UX2	209	58+58+52+41	72	20+20+18+14
	215	58+58+58+41	74	20+20+20+14
	220	58+58+58+46	76	20+20+20+16
UX3 × 4	226	58+58+58+52	78	20+20+20+18
	232	58+58+58+58	80	20+20+20+20

설치 전에

### 시리즈 설치시 주의사항



- 실외기 용량의 100% 초과로 실내기가 연결되었을 때에는 운전중인 실내기의 냉/난방 능력이 떨어질 수 있습니다.
- 시리즈 실외기 조합 시 아래와 같이 실외기 용량이 큰 순서대로 설치하세요.



$A \geq B \geq C \geq D$

- ① 실내기 쪽 연결배관
- ② 실외기간 연결 분지관(첫 분지)
- ③ 실외기간 연결 분지관(두번째 분지)
- ④ 실외기간 연결 분지관(세번째 분지)



# 악세서리

## 별도구입 악세서리

• 제품을 설치하기 위해서는 아래의 분지관을 별도로 구입하셔야 합니다.

• 실외기와 실내기간 연결 Y분지 조인트 파이프

[단위: mm]

모델명	가스관	액관
PBL-1601H2		
PBL-3501H2		
PBL-7001H2		
PBL-8701H2		
PBL-23200H2		

MULTIV SUPER

• 실외기와 실내기간 연결 헤더 분지 조인트 파이프

(단위 : mm)

모델명	가스관	액관
4 분지 PBL-1450L4		
7 분지 PBL-1450L7		
4 분지 PBL-2900L4		
7 분지 PBL-2900L7		
10 분지 PBL-2900L10		
10 분지 PBL-5800L10		

설치전에

• 실외기간 연결 Y분지 조인트 파이프(DP/DV/VJ/DH/DJ, 냉방전용 모델)

(단위 : mm)

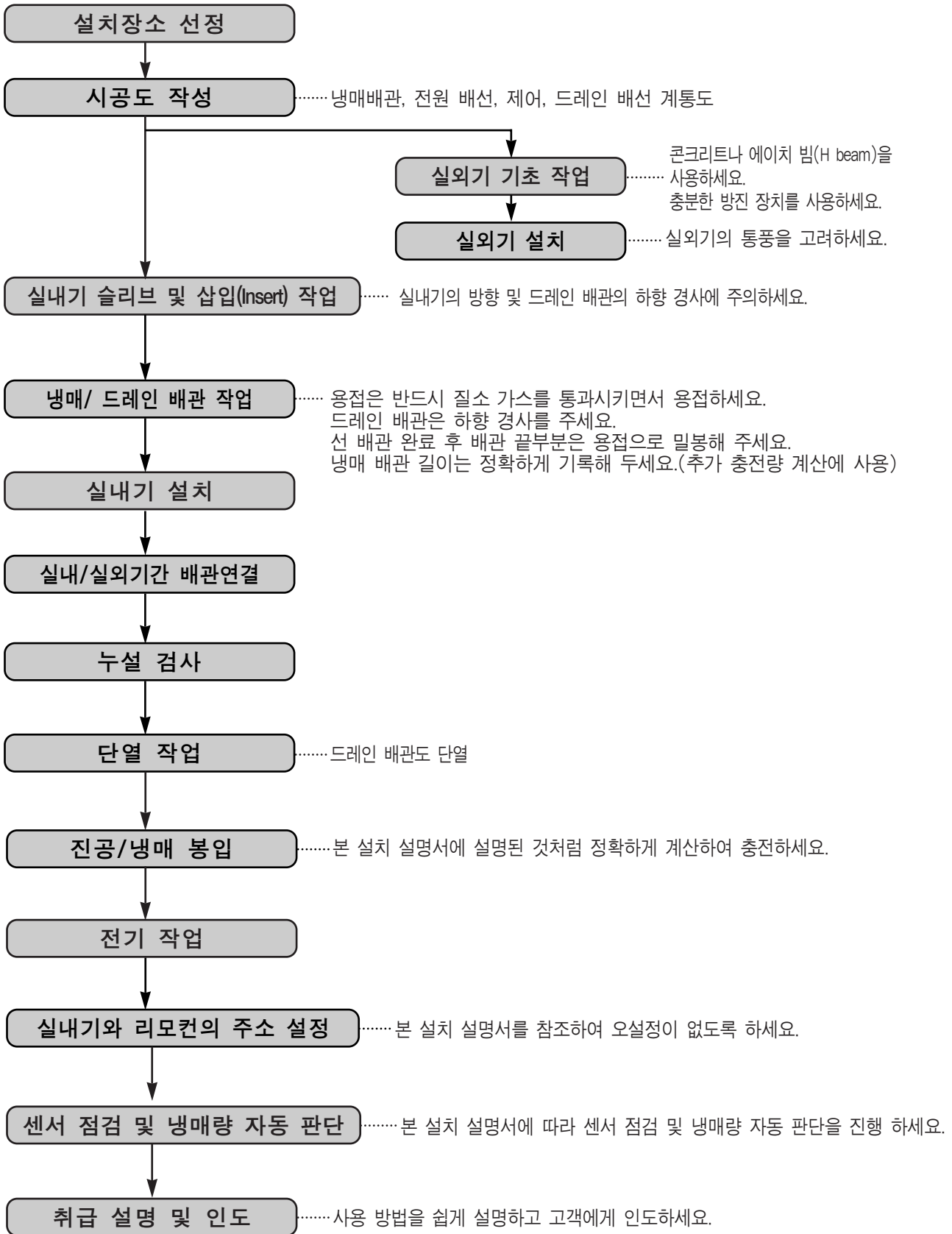
Unit	조합사양	연결분지관	가스관	액관	공통관
2 Unit		© PCN-11600H2			
3 Unit		Ⓑ PCN-17400H2			
4 Unit		Ⓐ PCN-23200H2			

※ 현장에서 필요시 직접 공급바랍니다.

• 실외기간 연결 Y분지 조인트 파이프(DG모델)

(단위 : mm)

Unit	조합사양	연결분지관	가스관	액관	공통관
2 Unit or 3 Unit		ⓑ PCN-7000H2			 
4 Unit		Ⓐ PCN-17400H2			<p>※ 현장에서 필요시 직접 공급바랍니다.</p>



공사 현장에 따라 이 순서는 바뀔 수 있으며, 해당 작업에 대한 설치 설명서를 반드시 숙지하고 작업에 임하세요.

# 설치장소 선정

MULTIV SUPER

## 실외기 설치 장소 선정 시 고려사항

- 다른 열원으로부터 직접적인 열 방사가 없는 곳.
- 실외기의 소음으로 이웃에 피해를 주지 않는 곳.
- 강풍에 노출되지 않는 곳.
- 실외기의 중량을 지탱할 수 있는 곳.
- 난방 시 배수가 원활히 될 수 있는 곳.
- 공기의 통과와 서비스를 위한 공간이 있는 곳. 화재를 방지하기 위하여 가연성 가스가 발생하거나 흘러 들거나 고이거나 누설되는 장소에는 설치하지 마세요.
- 산성 또는 알칼리성 가스와 같은 부식성 가스가 있는 장소에는 설치하지 마세요.
- 실외 온도 10°C 이하에서 냉방 운전을 안정적으로 하기 위해서는 비나 눈에 직접 노출되는 곳은 피하고, 그렇지 않을 경우에는 공기 토출 및 흡입 덕트를 설치하세요.
- 기름이나 증기, 유화기가 있는 특수한 환경에서는 사용하지 마세요.
- 실외 기온이 -5°C 이하 일 때, 냉방 운전을 하는 곳에는 실외기 설치를 제한합니다.
- 사람이나 동물이 접근하지 못하도록 실외기 주위로 울타리나 담장을 칠 것을 권합니다.
- 필요 시 경계표지, 위험표지, 경계책을 설치해 주세요.
- 실외기온이 0°C 이하일 때 냉방운전이 필요한 곳은 단독실외기 설치를 권합니다.  
(시리즈 조합 설치시 제품보호를 위해 냉방운전이 되지 않을 수 있습니다.)
- 겨울철 습도가 높은 지역(해안가, 바닷가, 호숫가)에 제품을 설치할 경우, 실외기는 통풍이 잘되고 일조량이 많은 위치에 설치하세요. (예: 햇빛이 항상 들어오는 옥상)
- 겨울철 실외기를 다음과 같은 곳에 설치할 경우 난방 성능 감소 및 실내기 예열 시간이 길어질 수 있습니다.
  - ① 공간이 협소한 응달
  - ② 주위 바닥에 물기가 많은 곳
  - ③ 주위에 습기가 많은 곳
  - ④ 통풍이 잘 안 되는 곳
  - ⑤ 제상수 배출이 원활하지 못하여 바닥에 고이는 곳

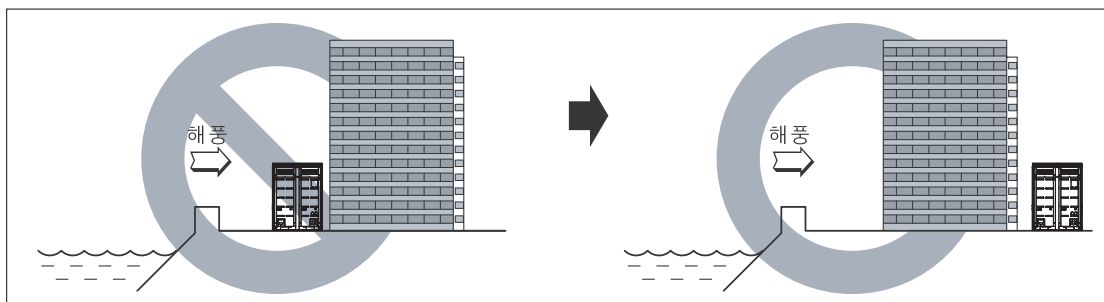
## 해안가에 설치시 유의사항



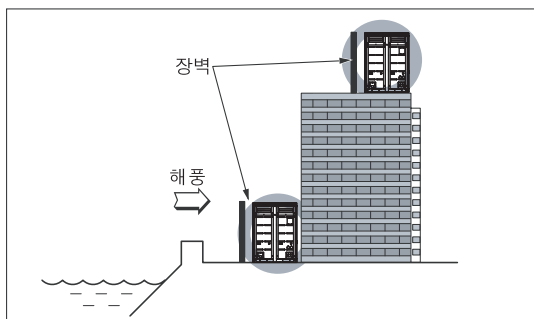
**주의** • 해안가 근처에 실외기를 설치할 때는 해풍에 직접적으로 노출시키지 마십시오.  
• 해풍의 영향을 직접 받는 장소에 실외기를 설치할 경우 반드시 실외기 열교환기에 추가적으로 부식 방지 처리를 하셔야 합니다.

### ■ 실외기 위치 선정

- 건물이 해풍을 막아줄 수 있는 장소에 실외기를 설치하세요.



- 불가피하게 해안가 방향으로 설치할 경우 해풍을 막아줄 수 있도록 실외기 주위에 장벽을 설치하세요.



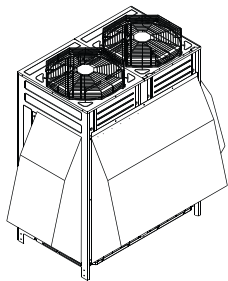
장벽은 해풍을 막아줄 수 있도록 콘크리트와 같이 충분히 강한 재질이어야 하며 높이와 너비는 실외기 크기의 150% 이상이어야 합니다.  
장벽과 실외기간의 간극은 원활한 기류 순환을 위해 700mm 이상 띄워야 합니다.

- 배수가 원활한 지역을 선택하여 설치하세요.

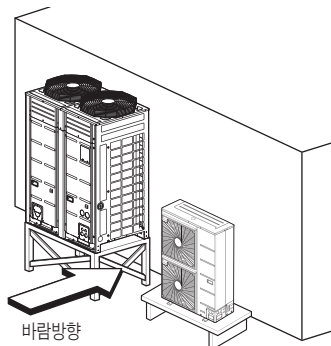
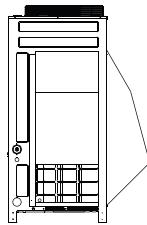
반드시 년 1회 이상 주기적으로 실외기 열교환기에 쌓인 염수나 먼지를 물로 깨끗이 청소해 주셔야 합니다.

## 계절풍과 겨울철 주의사항

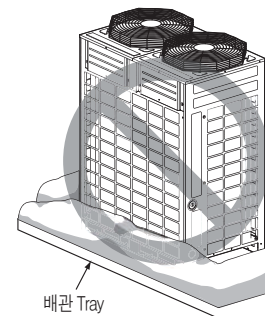
- ▶ 겨울철 눈이 많거나 혹은 지역에서는 제품이 잘 운전되도록 충분한 대책이 필요합니다.
- ▶ 그외 지역이라도 겨울철 계절풍이나 눈 또는 비를 고려한 설치가 되어야 합니다.
- ▶ 실외측 온도가 10°C 이하에서 제품을 작동시 눈이나 비가 제품에 바로 들어가지 않도록 흡입 및 토출 가이드를 설치하세요..
- ▶ 강설로 인하여 실외기 공기 흡입구가 막혀 실외기 내부가 동결될 경우가 발생할 수 있으므로 눈이 많이 내리는 지역에서는 실외기가 흡입구에 직접 닿지 않는 방향으로 배치하고, 강설의 영향을 방지할 수 있는 강설후드(Hood)를 부착해 주세요. (별매품 : 그림A)
- ▶ 적설로 인하여 실외기 공기 흡입구가 막혀 실외기 내부가 동결될 경우가 발생할 수 있으므로 눈이 많이 쌓이는 지역에서는 예상 평균 적설량(연평균 적설량)보다 500mm 이상 높은 설치대에 실외기를 설치하세요.
- ▶ 강설후드는 별도 구입 제품입니다.(하기그림 D 참조) 자세한 설치사항은 강설후드 매뉴얼을 참조하세요. (별매품 : 그림 A)
- ※ 강설후드 모델명 - UX2 : PSHX20, UX3 : PSHX30
- ▶ 실외기 상부에 100mm 이상 눈이 쌓였을 경우, 반드시 쌓인 눈을 치운 후 운전하세요.
- ▶ 폭설이 내리는 지역에는 눈으로 인해 실외기에 영향을 미치지 않는 곳에 설치하세요.



(그림A)



(그림 B)



(그림 C)



주의

1. 눈과 바람의 영향으로 인하여 실외기 공기 흡입구가 막혀 실외기 내부가 동결될 경우가 발생할 수 있으므로 실외기의 흡입구와 토출구가 바람과 눈의 영향이 미치지 않는 방향으로 배치하고 설치하세요.
2. 눈이 많이 쌓이는 지역에서는 예상 평균 적설량(연평균 적설량)보다 두 배이상 높은 설치대에 실외기를 설치하세요. (실외기 설치판은 제품 바닥 면적보다 너무 넓지 않도록 하십시오. 그 위로 눈이 쌓여 영향을 받을 수 있습니다.)
3. 항상 실외기 토출되는 부분 또는 전면부가 바람을 마주보도록(맞바람) 제품을 설치하세요. (그림 B)
4. 실외기 배관 Tray로 인해 쌓인 눈이 열교환기에 영향을 주지 않도록 설치 하세요. (그림C)

■ 강설후드

- 강설 후드 설치 필요 자재 및 수량

실외기 샤시	제품 사이즈 (H×W×D)	필요 수량					
		강설 후드				에어가이드	
		PSH-X3L0 (좌측후드)	PSH-X3R0 (우측후드)	PSH-X3B0 (후면후드)	PSH-X2B0 (후면후드)	AIRG-UX1 (에어가이드)	AIRG-UX2 (에어가이드)
UX2	1680×920×760	1	1	0	1	0	1
UX3	1680×1240×760	1	1	1	0	2	0

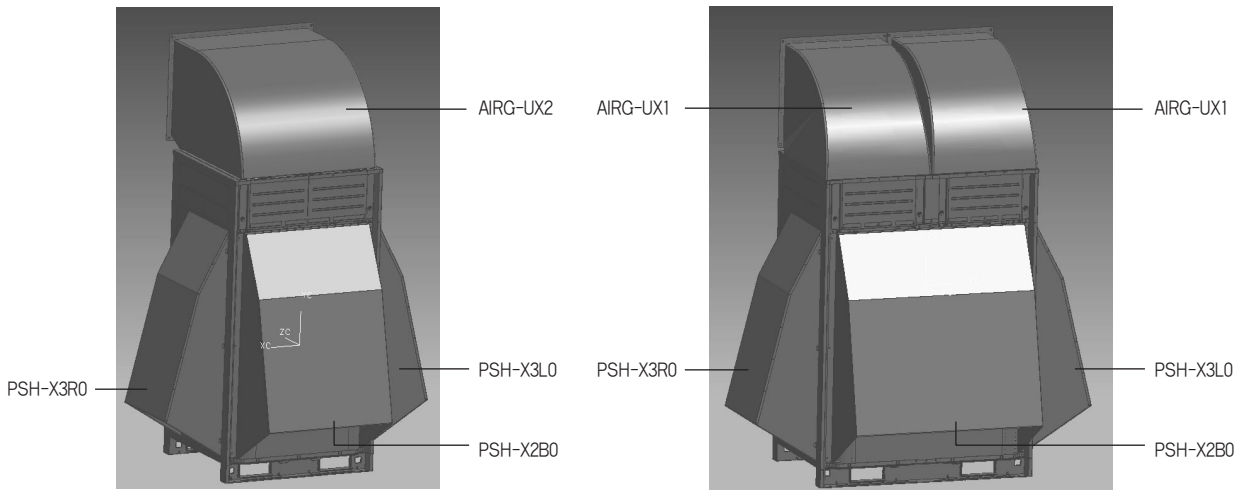
※ 강설후드 주문 시 아래 모델명으로 주문하면 각 샤시에 맞는 후드를 한번에 주문할 수 있습니다.

PSHX30 (UX3 샤시용) : PSH-X3L0, PSH-X3R0, PSH-X3B0 각 1개씩 포함

PSHX20 (UX2 샤시용) : PSH-X3L0, PSH-X3R0, PSH-X2B0 각 1개씩 포함

※ 겨울철 폭설이 내리는 지역에는 최적의 운전을 위해 강설후드와 에어가이드 동시 설치를 권장합니다.

- 강설 후드 설치된 실외기



<UX2샤시>

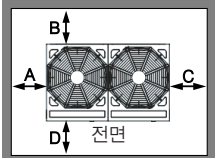
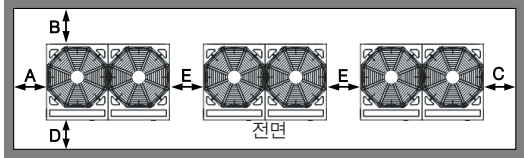
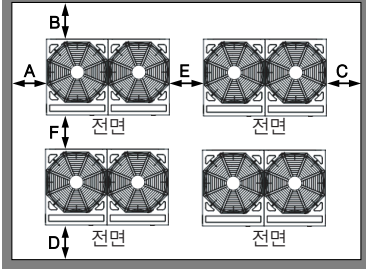
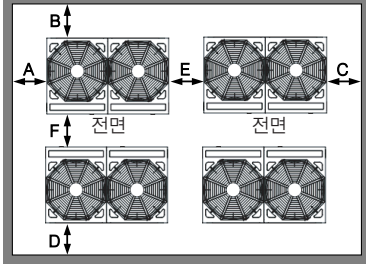
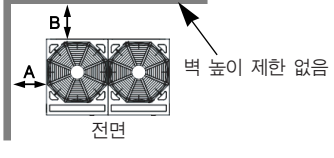
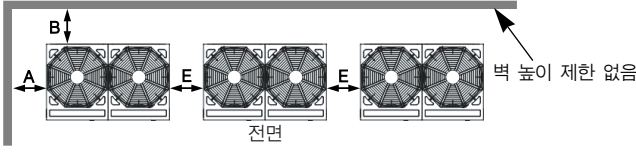
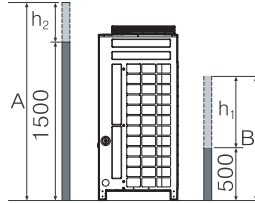
<UX3샤시>

(그림 D)

## 기본설치 공간

-제품을 설치 할 때에는 서비스, 흡입, 토출을 고려하여 아래 그림과 같이 최소한 공간을 확보해 주세요.

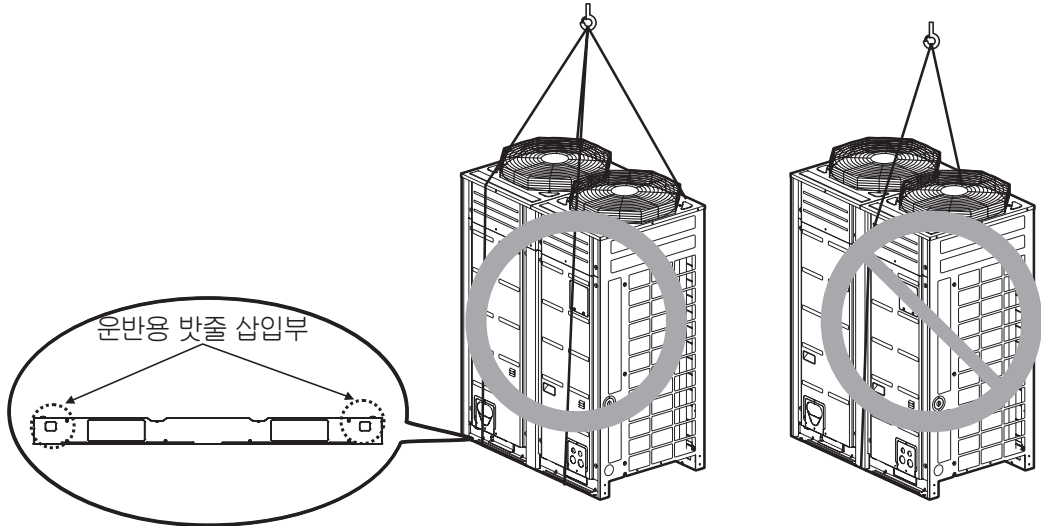
(단위 : mm)

구분	설치 공간	Case1 (10mm≤측면공간≤49mm)	Case2 (측면공간≥49mm)
4면이 벽인 경우		A ≥ 10 B ≥ 300 C ≥ 10 D ≥ 500	A ≥ 50 B ≥ 100 C ≥ 50 D ≥ 500
		A ≥ 10 B ≥ 300 C ≥ 10 D ≥ 500 E ≥ 20	A ≥ 50 B ≥ 100 C ≥ 50 D ≥ 500 E ≥ 100
		A ≥ 10 B ≥ 300 C ≥ 10 D ≥ 500 E ≥ 20 F ≥ 600	A ≥ 50 B ≥ 100 C ≥ 50 D ≥ 500 E ≥ 100 F ≥ 500
		A ≥ 10 B ≥ 300 C ≥ 10 D ≥ 300 E ≥ 20 F ≥ 500	A ≥ 50 B ≥ 100 C ≥ 50 D ≥ 100 E ≥ 100 F ≥ 500
2벽만 벽인 경우		A ≥ 10 B ≥ 300	
		A ≥ 200 B ≥ 300 E ≥ 400	
벽높이 제한치수	 <ul style="list-style-type: none"> <li>• 전면측의 벽높이는 1500mm 이하일 것.</li> <li>• 흡입측의 벽높이는 500mm 이하일 것.</li> <li>• 측면의 벽높이는 제한없음.</li> <li>• 만약 전면측, 흡입측의 벽높이가 제한높이 이상이면 아래와 같이 전면측, 흡입측의 공간을 추가로 확보해야 합니다.</li> <li>• h<sub>1</sub>의 1/2높이만큼 흡입측 공간 추가 확보</li> <li>• h<sub>2</sub>의 1/2높이만큼 전면 공간 추가 확보</li> <li>• h<sub>2</sub> = A(실제높이) - 1500</li> <li>• h<sub>1</sub> = B(실제높이) - 500</li> </ul>		



# 이동 방법 및 운반 시 주의사항

- 실외기를 매달아서 옮길 때는 전면과 후면의 하단에 각각 2개씩 있는 지지부에 밧줄을 통과 시키세요.
- 충격이 가해지지 않도록 반드시 항상 4군데의 지지부를 밧줄로 연결하여 실외기를 들어 올리세요.
- 운반 시 제품 하단에 지게차 운반 홈을 이용하여 지게차 포크를 통과시켜 이동하세요.  
(클램핑 금지, 옆으로 집어서 지게차 운반하지 말 것.)

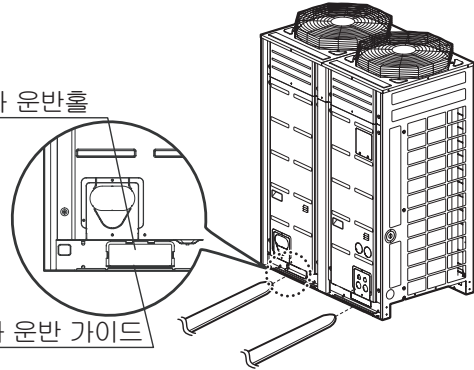


1 Unit 기준

사시	용량					무게(kg)				
	DP모델	DV모델	DG모델	DH모델	냉전모델	DP모델	DV모델	DG모델	DH모델	냉전모델
UX1	16.0	-	-	-	16.0	160	-	-	-	155
	-	-	-	-	23	-	-	-	-	155
UX2	23.0	23.0	23.0	23.0	-	190	190	240	240	-
	29.0	29.0	29.0	29.0	29.0	240	240	240	240	185
	34.8	34.8	-	34.8	34.8	240	240	-	240	235
	-	-	-	-	40.6	-	-	-	-	235
UX3	40.6	40.6	34.8	40.6	-	260	260	260	315	-
	46.4	46.4	-	46.4	46.4	260	260	-	325	255
	52.2	52.2	-	-	52.2	315	315	-	-	310
	58.0	58.0	-	-	58.0	325	325	-	-	310

지게차 운반 홈

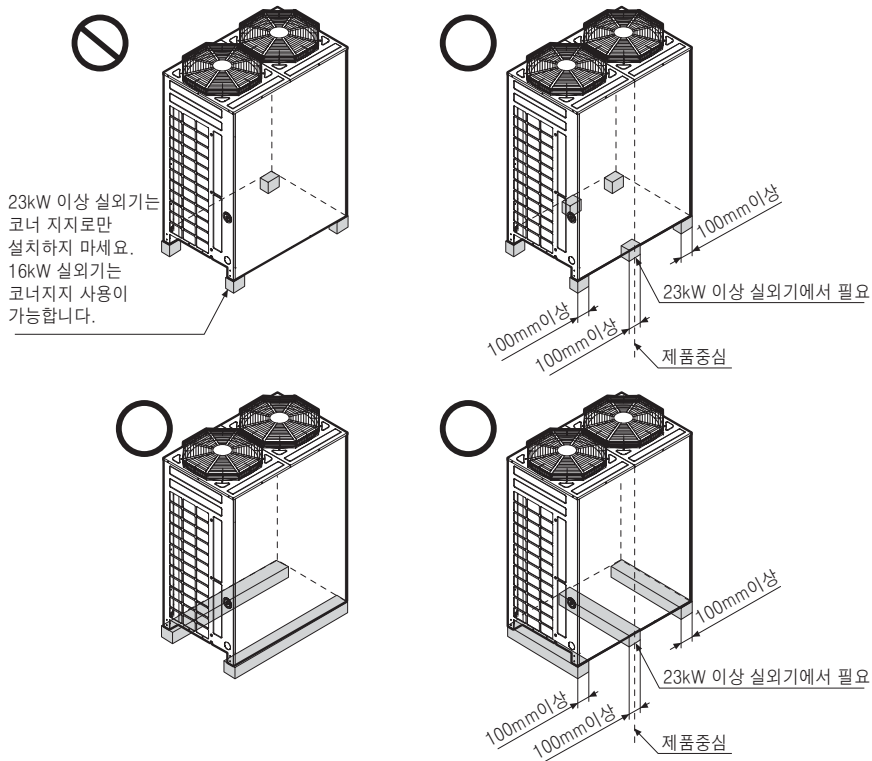
지게차 운반 가이드



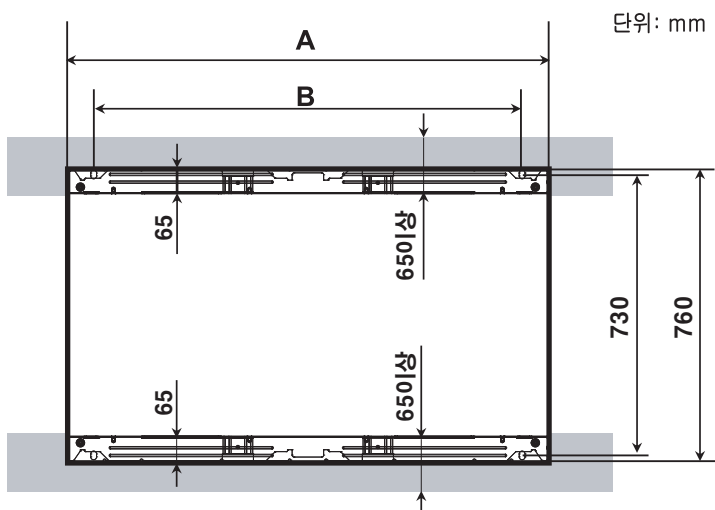
## ● 제품의 운반시에 특히 주의하세요.

- PP밴드(PET 밴드)는 제품의 포장용입니다. 제품의 운반용으로는 위험하므로 사용하지 마세요.
- 맨손으로 열교환기 핀을 만지지 마십시오. 손을 베일 수 있습니다.
- 포장용 플라스틱(비닐) 봉투는 아이들이 가지고 놀지 못하도록 잘게 찢어서 폐기하세요. 그렇지 않을 경우 아이들이 비닐봉지를 덮어쓰고 질식사 할 수 있습니다.
- 실외기는 반드시 4점 지지로 하여 운반하십시오. 3점 지지로 운반할 경우 불안정하여 떨어질 수 있습니다.
- 지게차로 운송할 때에는 제품이 떨어지지 않도록 주의해서 운반하세요.
- 적어도 8m이상의 긴 벨트를 이용하세요.
- 박스의 훼손을 방지하기 위하여 밧줄과 맞대고 있는 곳에 여분의 천이나 판자를 놓으세요.

- 실외기의 무게나 진동/ 소음에 견딜 수 있는 곳에 설치하세요
- 실외기 받침은 제품 레그(Leg) 폭의 100 mm 이상 걸친 후 고정하세요
- 실외기 받침의 높이는 바닥으로부터 최소한 200 mm의 높이를 확보하세요
- 앵커볼트는 최소한 75 mm 이상 삽입되어야 합니다.



## 앵커 볼트의 위치

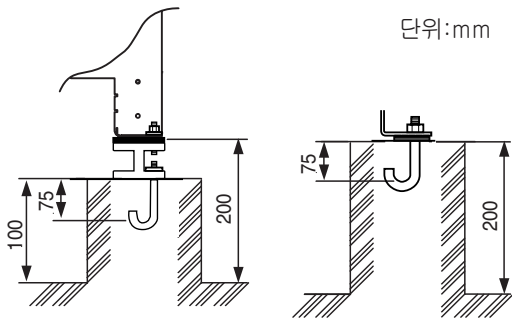
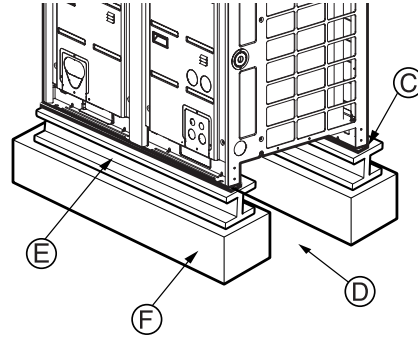
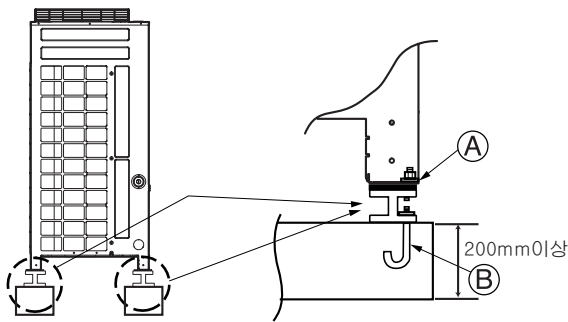


샤시명	실외기 용량(kW)		A(mm)	B(mm)
	히트펌프	냉방전용		
UX1	16	16~23	618	497
UX2	23~35	29~41	920	792
UX3	41~58	46~58	1240	1102

• 3508DG 모델 제외 (UX3 - 실외기 용량 41kW)

## 앵커 볼트의 설치

- 아래 그림과 같이 지진이나 돌풍에 실외기가 쓰러지지 않도록 단단히 볼트로 고정하세요.
- 기반 지지대로 에이치-빔(H-Beam) 지지대를 사용하세요.
- 설치 상태에 따라 진동이 설치부문을 통하여 전달되어 바닥이나 벽에서 소음과 진동이 발생할 수 있습니다. 그러므로 충분히 방진재(쿠션 패드)를 사용하세요.



단위:mm

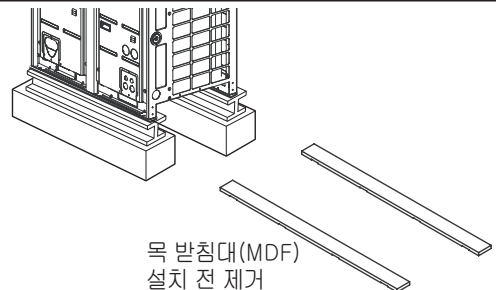
- ① 모서리 부분이 확실하게 장착이 되도록 하세요. 그렇지 않으면 설치용 지지대가 휘 수 있습니다.
- ② M10 앵커볼트를 구하여 사용하세요.
- ③ 쿠션 패드를 실외기와 기반 지지대 사이에 끼워 넣어서 넓은 영역에서 방진이 되도록 하세요.
- ④ 배관 및 결선 공간(바닥면 배관 및 바닥면 결선의 경우)
- ⑤ 에이치-빔(H-Beam) 지지대
- ⑥ 콘크리트 기반 지지대

### 경고

- 실외기의 무게를 충분히 지탱할 수 있는 장소에 설치하세요. 지지 강도가 부족한 곳에 설치하면 실외기가 떨어져서 사람이 다칠 수 있습니다.
- 강풍이나 지진에도 실외기가 넘어지지 않도록 설치하세요. 설치상태에 어떠한 결함이 있으면 실외기가 넘어져서 사람이 다칠 수 있습니다.
- 기반 지지대를 만들 때는 바닥면의 지지 강도, 배수 처리(운전 중에 실외기에서 흘러 나오는 물의처리), 그리고 배관과 결선의 경로에 대해 각별히 주의를 기울이세요.
- 베이스 팬(Base pan)에 배수처리를 위해서 튜브나 파이프를 사용하지 마시고, 배수로를 이용하여 배수처리를 하세요. 튜브나 파이프가 떨어져 배수가 안될 수 있습니다.

### 주의

- 실외기 베이스 팬(Base Pan) 바닥의 목받침대(MDF)는 실외기 앵커 볼트 고정 전 반드시 제거하세요. 실외기 고정상태가 불안정해 질 수 있으며, 열교환기 결빙의 원인이 되어 정상적인 동작이 안 될 수 있습니다.
- 실외기 베이스 바닥의 목받침대(MDF)는 배관 용접 전 반드시 제거하세요. 제거하지 않고 용접 시 목 받침대로 인한 화재의 위험이 있습니다.



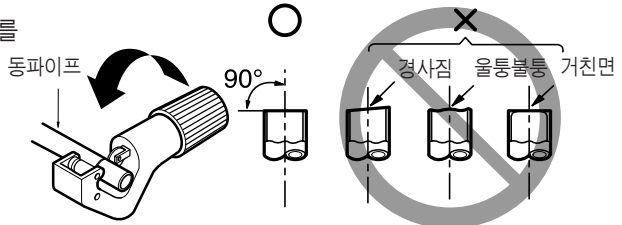
목 받침대(MDF)  
설치 전 제거

## 배관작업

■ 가스누설의 주원인은 플레어 작업불량입니다. 다음 과정에 따라 올바른 플레어 작업을 하세요.

### 1) 배관 및 케이블 절단

- 부속으로 포함된 배관 기구나 시중에서 구한 정품 기구를 사용하세요.
- 실내기와 실외기 간의 거리를 측정하세요.
- 관을 측정한 거리보다 약간 길게 절단하세요.
- 케이블을 배관길이 보다 1.5 m 길게 절단하세요.



### 2) 절단면 처리

- 배관의 절단된 부분에 있는 거친 부분을 완전히 제거하세요.
- 거친 부분을 제거할 때 떨어지는 부스러기가 동파이프 안으로 들어가지 않도록 절단면을 아래로 하고 작업하세요.



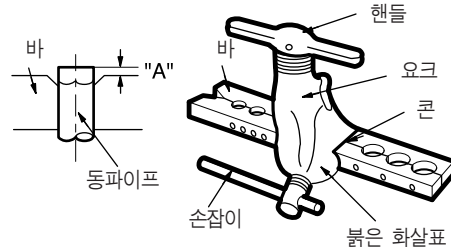
### 3) 플레어 작업

■ 다음 표와 같이 플레어 작업기구를 사용하여 작업하세요.

실내기 총용량	배관(mm)		"A" (mm)	
	가스관	액관	가스관	액관
6kW 미만	∅ 12.7	∅ 6.35	1.6~1.8	1.1~1.3
16kW 미만	∅ 15.88	∅ 9.52	1.6~1.8	1.5~1.7

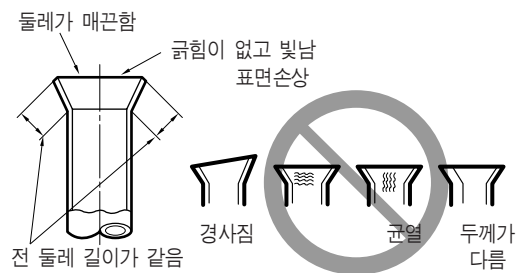
※ 16kW이상 실내기는 용접타입을 사용하세요.

동파이프를 플레어 기구로 표의 치수에 맞는 구멍에 넣어 단단하게 잡아 주세요.



### 4) 점검

- 우측의 그림과 작업한 관을 비교하세요.
- 작업한 부분이 결함이 있으면 그 부분을 잘라내고 다시 작업하세요.



### 5) 배관연결

1. 배관경로를 따라 배관하세요. 한 지점에서 3번 이상 구부리고 또 반대로 구부리지 마세요.
2. 배관변형 후 실내기의 유니온 피팅과 배관의 중심을 맞추시고, 몽키로 단단히 체결하세요.
3. 배관을 실외기의 서비스 밸브에 연결하세요.
4. 배관 작업을 마친 후 실내기와 실외기의 연결부에 가스누설이 없는지 점검하세요.

배관경(mm)	플레어 너트 체결 토크(kgf·cm)
∅ 6.35	180~250
∅ 9.52	340~420
∅ 12.7	550~660
∅ 15.88	630~820
∅ 19.05	990~1210

⚠ 주의 • 두개의 토크렌치를 사용하여 규정 토크로 체결하세요.

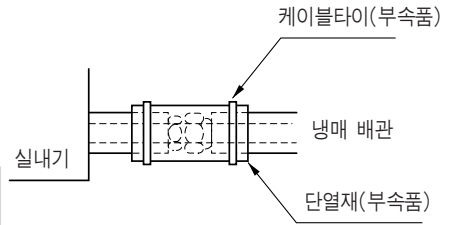
### 6) 단열

1. 우수한 열 저항을 갖는 냉매 배관용 단열재를 사용하세요.
  2. 다습한 환경에 설치될 경우, 기준보다 두꺼운 단열재를 사용하세요.
- ※ 자세한 기술기준은 본사와 협의하세요.

■ 냉매 배관 고무 발포 단열재(EPDM, NBR) 표준 두께

(단위:mm)

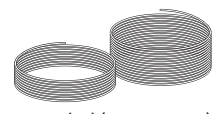
구 분		냉방이 되는 장소		냉방이 안되는 장소	
		주1)일반장소	주2)특수장소	주3)일반장소	주4)약 조건
액관	ø 6.35	9t 이상	9t 이상	9t 이상	9t 이상
	ø 9.52				
	ø 12.70이상				
가스관	ø 9.52	13t 이상	19t 이상	19t 이상	25t 이상
	ø 12.7				
	ø 15.88				
	ø 19.05				
	ø 22.22				
	ø 25.4				
	ø 28.58	19t 이상	25t 이상	25t 이상	
	ø 31.75				
	ø 34.9				
	ø 38.1				
	ø 41.3				
	ø 44.45				
	ø 50.8				
ø 53.98	32t 이상				



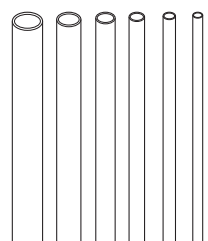
- ※ 주1) 일반장소 : 실내기가 가동되고 있는 실내로 배관이 통과할 경우 - 아파트, 교실, 사무실, 상가, 병원, 오피스텔 등
- 주2) 특수장소
  - ① 냉방이 되지만 천장고가 높아 상하 온/습도차이가 심한 경우 - 교회 예배당, 대강당, 극장, 로비 등
  - ② 냉방이 되지만 천장 텍스 내부의 온/습도가 높은 경우 - 목욕탕/수영장 탈의실 등 (지붕천장이 샌드위치 조립식 건축물)
- 주3) 일반장소 : 실내기가 가동되지 않는 실내로 배관이 통과할 경우 - 복도 등(기숙사, 학교, 오피스텔)
- 주4) 약조건 : 아래 ①, ② 모두 해당되는 경우
  - ① 실내기가 가동되지 않는 장소에 실내로 배관이 통과할 경우
  - ② 지역적으로 습도가 항상 높고 배관통과부의 공기의 흐름이 없는 경우
- ※ 옥외 배관 트레이내 또는 결로가 발생하더라도 문제가 없는 곳에 설치할 경우는 13t 적용가능
- ※ 단열재 선정이 불분명한 경우에는 감리 또는 본사와 협의 후 설치할 것
- ※ 상기의 단열재의 두께는 열전도율이 0.036 W/m°C 일 때의 기준임

■ R410A용 배관 두께기준

배관경 (mm)	R410A		
	연질(mm)	경질(mm)	허용차(mm)
ø 6.35	0.7	0.8	±0.06
ø 9.52	0.8	0.8	±0.06
ø 12.7	0.8	0.8	±0.06
ø 15.88	1	1	±0.09
ø 19.05		1	±0.09
ø 22.22		1	±0.09
ø 25.4		1	±0.09
ø 28.58		1	±0.09
ø 31.8		1.1	±0.09
ø 34.9		1.2	±0.09
ø 38.1		1.35	±0.09
ø 41.3		1.45	±0.09
ø 44.45		1.55	±0.09
ø 53.98		2.1	±0.09



▲ 연질(Pan Cake)

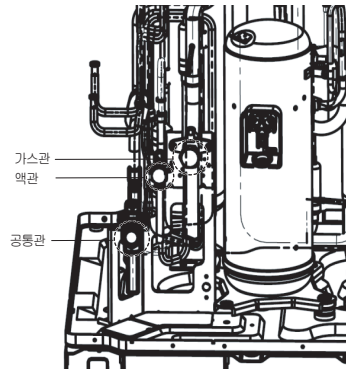


▲ 경질(직관)

## 배관연결/밸브 작동시 주의사항

배관연결은 배관 끝부분에서 분지관으로 연결하는 방식으로 실외기에서 나온 냉매 배관은 그 끝부분에서 분지되어 각각의 실내기에 연결됩니다.  
연결방법은 실내기에서는 플레어 연결, 실외기 배관과분지되는 부분은 용접으로 연결합니다.

- 육각 렌치를 사용하여 밸브를 개폐(Open/Close)하세요.



**경고**

- 용접 중에는 냉매가 누설되지 않도록 항상 주의하세요.
- 냉매는 연소시 인체에 유해한 독성가스를 발생시킵니다.
- 밀폐된 장소에서는 용접작업을 하지 마세요.
- 작업 후, 가스가 새지 않도록 서비스 포트의 캡을 확실히 닫으세요.

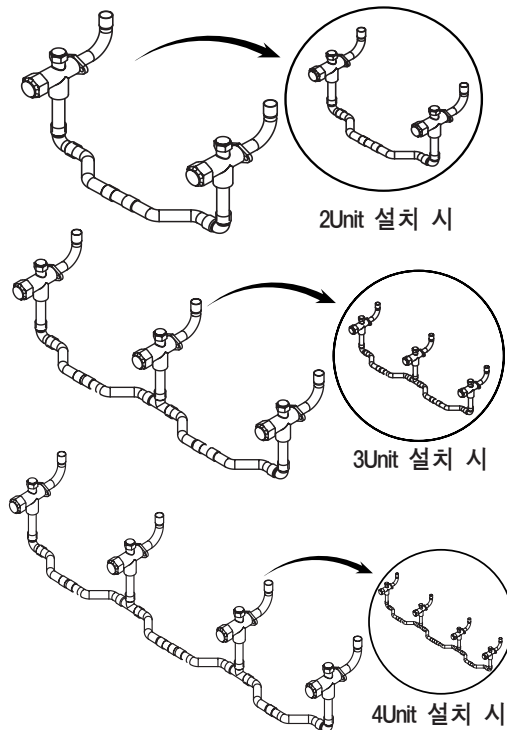


**주의**

배관 설치 후 프론트 패널과 사이드 패널의 배관 피난구를 막아주세요 (동물 또는 이물질이 들어가서 전선에 손상을 줄 수 있습니다.)

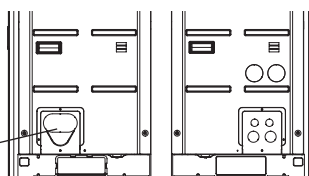
## 고저압 공통관 배관연결

1. 고저압 공통관은 제공한 엘보를 이용하여 실외기간을 파이프로 연결 하세요.
2. 배관 절단시, 배관 내의 버어(Burr), 먼지 이물질을 제거한 후 연결하세요.  
그렇지 않으면 배관 내 슬러지로 인해 제품이 운전 되지 않을 수 있습니다.
3. 작업부 누설 검사는 질소 가스를 3.8 MPa(38.7 kgf/cm<sup>2</sup>)까지 가압하세요.
4. 진공도가 5 torr에 이른 후 1시간 이상 진공 작업을 계속 하세요.
5. 육각 렌치로 변봉을 개방하세요.

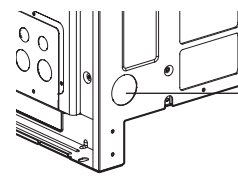


※ 고저압 공통관 연결 시, 연결 엘보를 이용하여 파이프를 연결하세요.  
배관피난구를 용도에 맞게 파내어 설치 바랍니다.

배관 피난구  
(Knock out)



전면설치 시

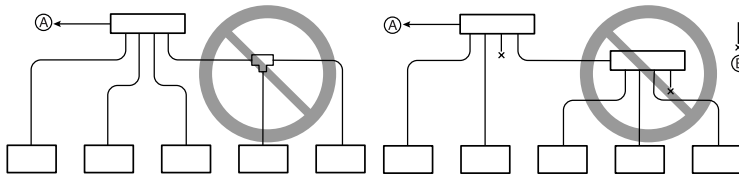


배관 피난구  
(Knock out)

측면설치 시(고저압 공통관에 한함)

## 주의사항

1. 냉매배관은 규격품을 사용하세요.
2. 일반적으로 구할 수 있는 관은 먼지나 기타 이물질이 들어있습니다. 반드시 습기가 없는 질소 가스로 관내부를 불어 내어 깨끗이 하세요.
3. 설치하는 중에 먼지와 물, 기타 오염물질이 관 내부로 들어가지 않도록 주의하세요.
4. 가능한 한 관이 구부러지는 부분을 적게 하고, 구부러지는 부분의 반경을 되도록 크게 하세요.
5. 반드시 LG에서 개발된 분지관 세트를 사용하세요.
6. 설계한 냉매배관의 분지관의 직경이 다르면 컷트기로 연결부위를 잘라내고, 확관기를 사용하여 배관을 연결하세요.
7. 반드시 냉매배관 제한사항을 준수하세요. (정격배관길이, 고압/저압차, 배관직경)준수하지 않을 경우 제품고장의 원인이 되거나, 냉/난방 능력이 저하될 수 있습니다.
8. 헤더분지 이후에 2차 분지는 할 수 없습니다.(그림의 ⊙표)



- Ⓐ 실외기 방향  
Ⓑ 배관마개(Cap)로 막은 부분

9. 용접 시 규정된 규격으로 작업하세요.
10. **MULTIV** 시리즈는 냉매의 양이 과다하거나 부족할 경우 정상적으로 동작하지 않으므로 주의하시기 바랍니다. 서비스 시에는 항상 배관길이와 추가 냉매량 기록표를 점검하십시오.
11. 반드시 진공펌프를 사용하여 진공하세요.
12. 반드시 단열 처리를 하세요. 단열을 제대로 하지 않으면 냉/난방 성능이 저하되고, 응축기에서 물이 떨어지게 되며, 기타 다른 문제가 발생할 수 있습니다.
13. 냉매 배관을 연결할 때 반드시 실외기의 서비스 밸브가 완전히 닫혀 있는지(공장 출하 시 닫혀 있음) 확인하세요, 실외기와 실내기 사이의 냉매배관이 모두 연결되고, 냉매 누설검사와 진공처리 과정이 완료될 때까지 서비스 밸브를 열지 마세요.
14. 부품을 용접 시에 반드시 질소를 통과시키세요. 그렇지 않으면 배관 내부 용접슬러지로 인해 압축기가 잘 돌지않거나 손상될 수 있습니다.
15. 서비스 밸브와 배관 연결 시 반드시 물수건으로 서비스 밸브를 감싼 후 용접하세요. 냉매누설의 우려뿐 아니라 시스템의 성능을 저하 시킵니다.

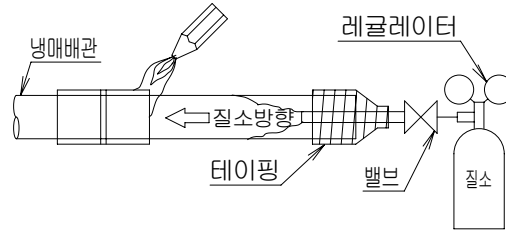
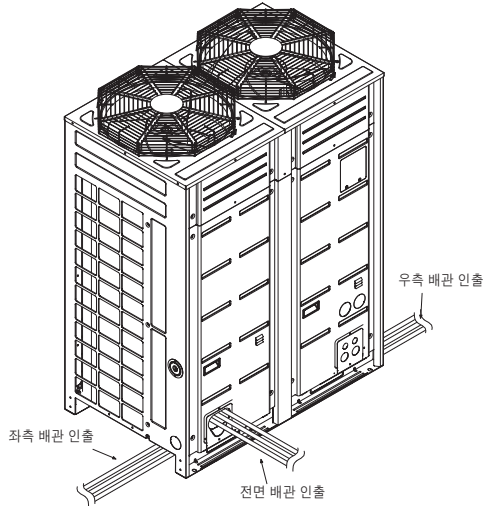


주의

- **MULTIV** 초기 설치시나 다른 곳으로 이전 설치시에 반드시 완전히 진공하세요.  
- 다른 냉매나 공기가 원래의 냉매에 섞일 경우, 냉매 사이클의 이상이 생기거나, 제품이 손상될 수 있습니다.
- 분지 후 연결되는 실내기 총 용량에 맞게 냉매 배관 직경을 선정후 실내기 배관경 및 설치 배관도에 준하여 적절한 분지관 세트를 사용하세요.

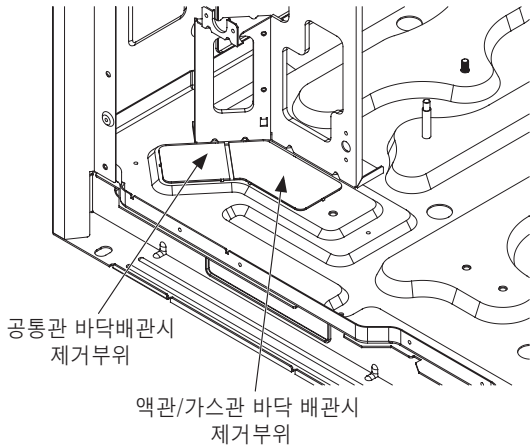


- 설치 환경에 맞게 전면 또는 측면으로 배관 작업을 할 수 있습니다.
- 용접 시 반드시 배관 내에 0.2 kgf/cm<sup>2</sup>의 질소를 흘리면서 용접하세요
- 질소를 흘리지 않고 용접할 경우 배관 내의 다량의 산화 피막이 발생하여 밸브, 압축기 등의 정상 운영을 방해 할 수 있습니다.



## 사전 준비작업

- 좌우 측면 혹은 바닥으로 배관 인출 시 실외기 베이스 팬의 배관피난구(Knock Out)를 이용하여 작업하세요.



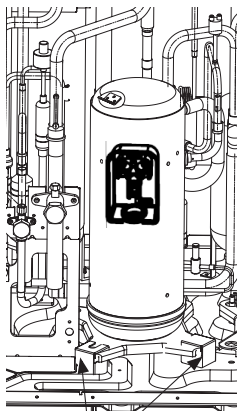
주의

- 배관피난구(Knock Out) 작업시 배관/베이스 등의 손상을 주지 않도록 하세요.
- 배관피난구(Knock Out) 후 버어(burr)를 제거 후 배관작업을 하세요.
- 배관피난구(Knock Out)를 이용하여 전선 연결시 전선의 손상이 없도록 슬리브 작업을 하세요.

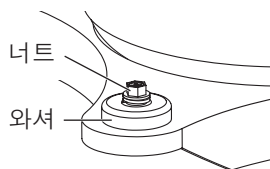


주의

- 운송 중에 제품을 보호하기 위해 인버터 압축기 레그(leg)에 고정해 놓은 브라켓을 제거해 주세요. (브라켓 제거안할 시 이상소음이나 진동이 발생할수 있습니다)



운송용 브라켓



1. 전면 패널을 열어 주세요.
2. 브라켓을 제거해 주세요.
3. 그림과 같이 너트와 와셔로만 고정해주세요.



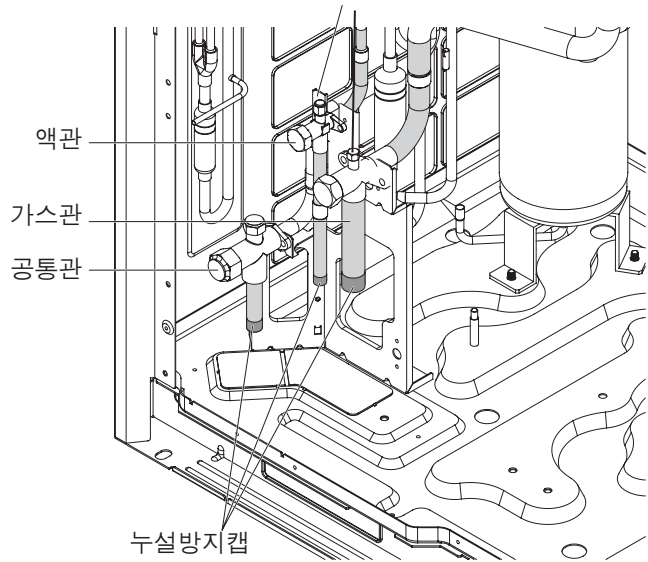


■ 누설 방지 캡 제거

- 배관 작업 전에 실외기 서비스 밸브에 부착되어 있는 누설 방지 캡을 제거하세요.
- 누설 방지 캡 제거는 아래와 같은 절차로 진행하세요.

  1. 액관/가스관/공통관이 잠겨 있는지 확인.
  2. 서비스 포트를 이용하여 내부에 남아 있는 잔여 냉매 혹은 공기를 빼낸다.
  3. 누설 방지 캡을 제거한다.

서비스 포트

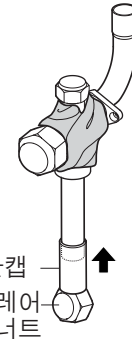


■ 단독 실외기 설치 시 배관 캡 작업 방법

1. 공통관에 삽입되어 있는 고무 캡을 제거한다.
2. 공통관 서비스 밸브를 물수건으로 감싼다.
3. 제공된 배관 캡을 공통관에 삽입한다.
4. 고/저압 플레어 너트 캡을 배관 캡 밑에 위치시켜 배관 캡이 움직이지 않도록 한다.
5. 배관 캡을 용접한다.

※ 물수건을 감싸지 않을 경우 밸브 내부에 손상이 발생할 수 있습니다.

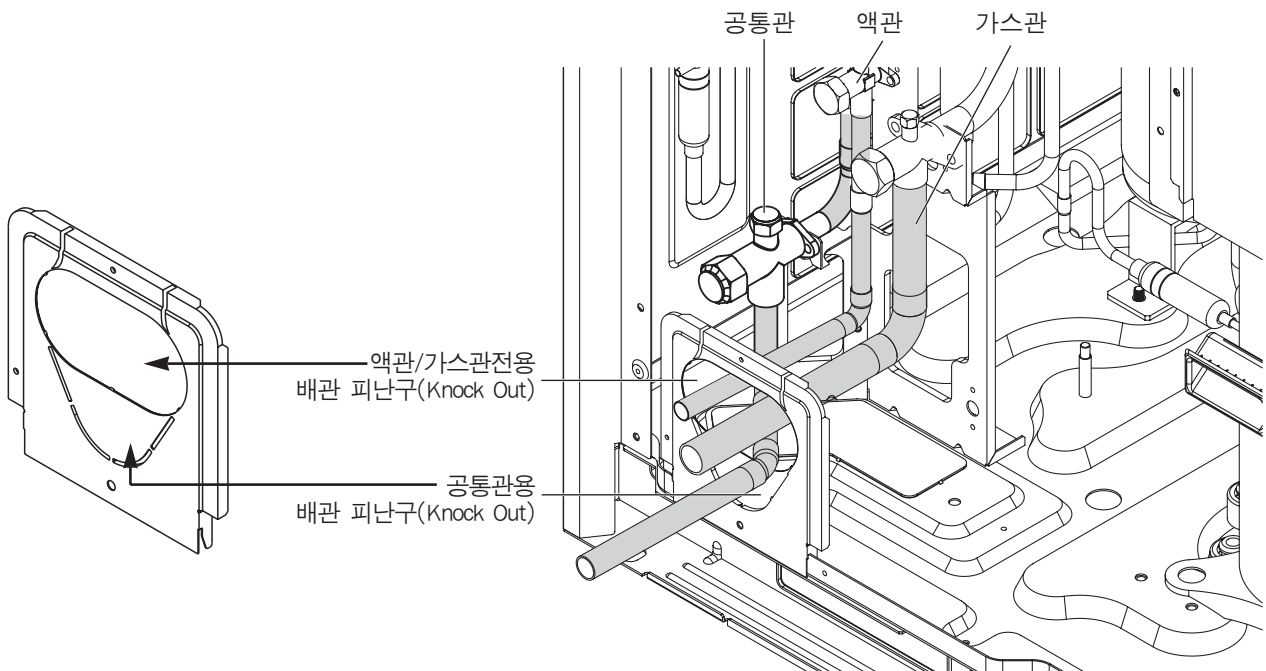
※ 배관 캡 작업을 하지 않고 제품을 운전 시킬 경우 냉매 누설로 인해 사이클에 이상이 발생할 수 있습니다.



단독/시리즈 연결시 배관 인출 방법

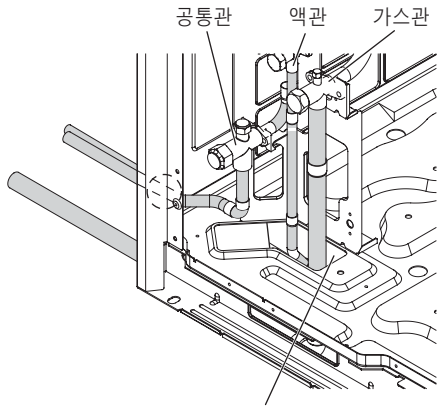
■ 전면 배관 인출 방법

- 전면 배관 인출시 아래 그림과 같이 배관 작업 하세요.

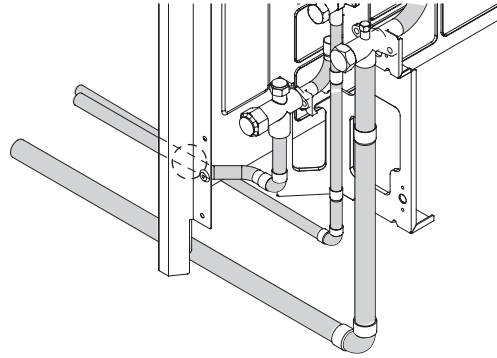


■ 바닥 배관 인출 방법

① 공통관을 측면 판넬을 통과하여 인출하는 경우

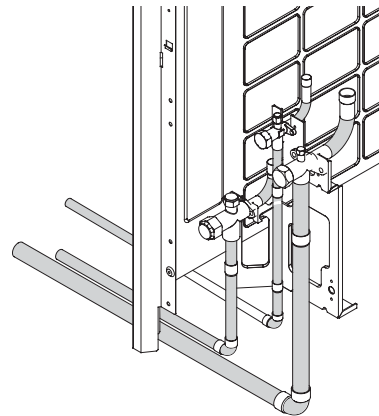
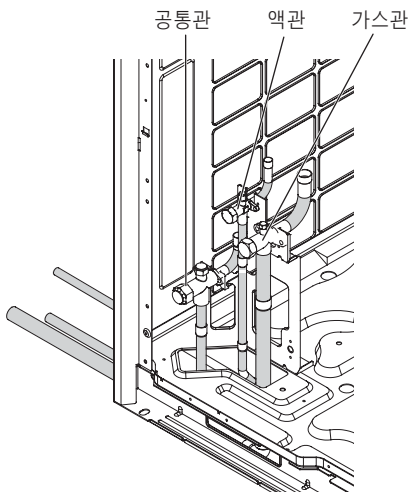


액관/가스관 측면 배관피난구(Knock Out) 제거



베이스 판 제거

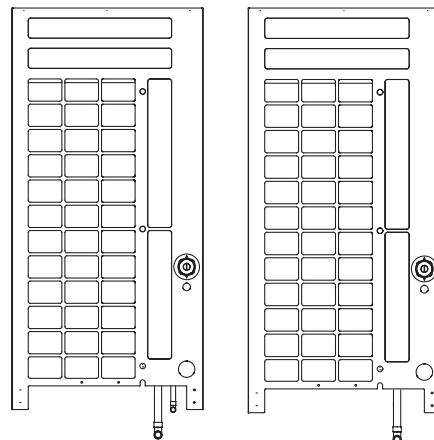
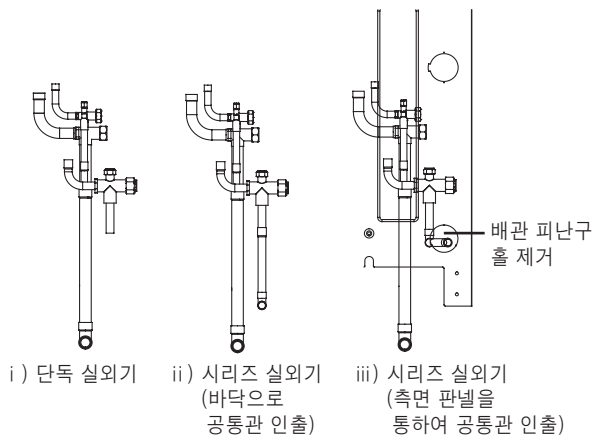
② 공통관을 바닥 배관으로 인출하는 경우



베이스 판 제거

설치  
중  
에

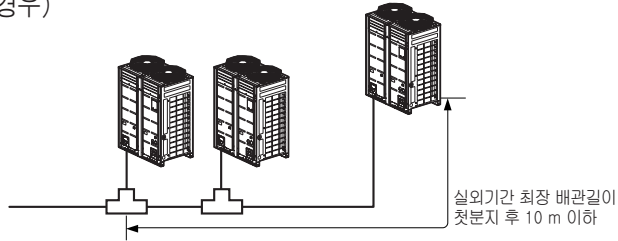
■ 바닥 배관 인출시 측면 형상



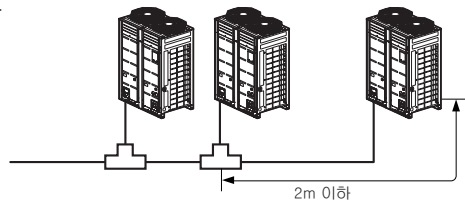
### 시리즈 연결시 실외기간 배관 연결 방법 / 주의사항

- 실외기간 시리즈 연결시 별도의 Y분지 조인트가 필요합니다.
- 실외기간 연결 배관은 아래 연결 예를 참조해서 설치하세요.

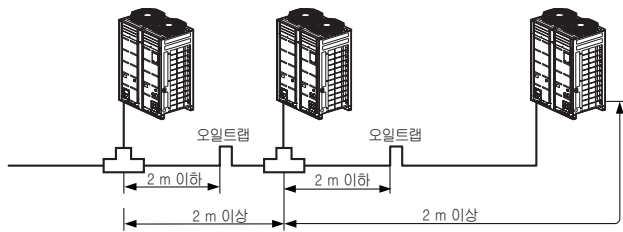
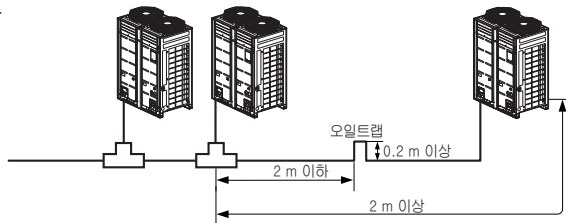
#### ■ 실외기간 배관 연결(일반적인 경우)



#### ■ 실외기간 배관 2m 이하인 경우

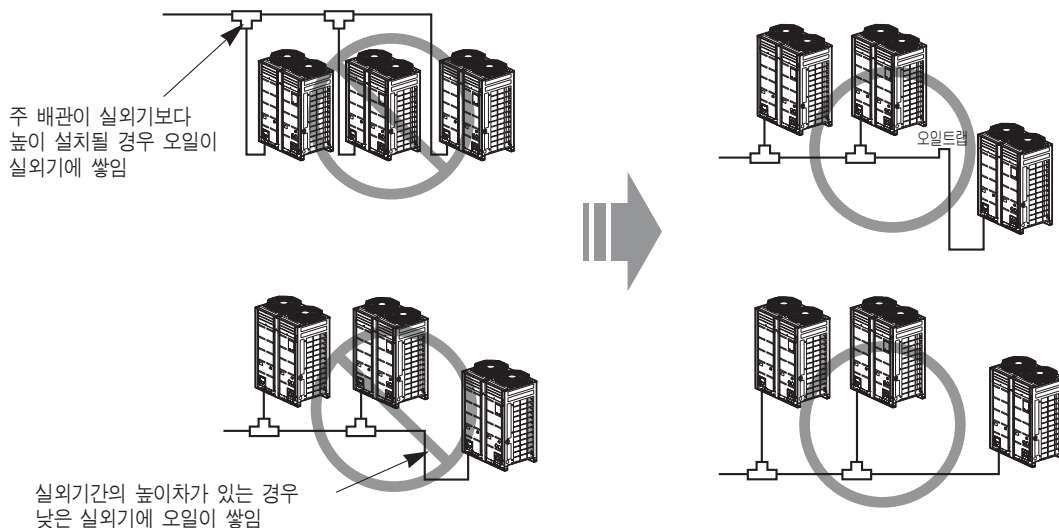


#### ■ 실외기간 배관 2m 이상인 경우



- 실외기간 거리가 2m이상 멀어질 때 가스 배관만 오일트랩(Oil Trap)을 적용하세요
- 실외기간이 주배관보다 낮은 위치에 있으면 오일트랩(Oil Trap)을 적용하세요

#### ■ 잘못된 배관 연결 예



- 실외기간 배관은 반드시 일정 수평을 유지하거나 슬레이브(Slave) 실외기쪽으로 오일 역류가 생기지 않도록 구배를 주어야 합니다. 그렇지 않을 경우 제품이 정상적으로 작동 안할 수 있습니다.

(예시 1)



실내기 쪽

(예시 2)



실내기 쪽

파이프 구배(2°이상)

(예시 3)



실내기 쪽

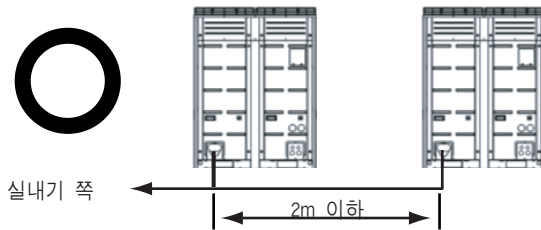
실내기 쪽

실내기 쪽

설치  
중  
에

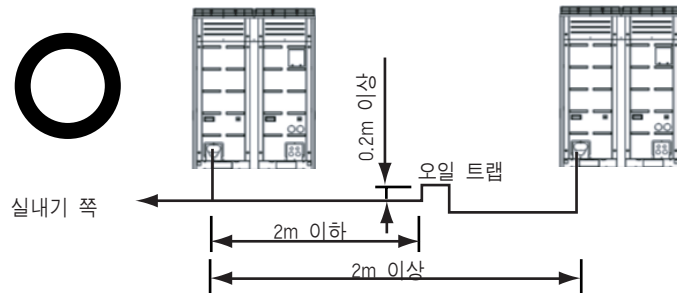
- 실외기간 연결 배관의 길이가 2m 이상일 경우엔 하기와 같이 오일 트랩을 적용하세요. 그렇지 않을 경우 제품이 정상적으로 작동 안할 수 있습니다.

(예시 1)



실내기 쪽

(예시 2)



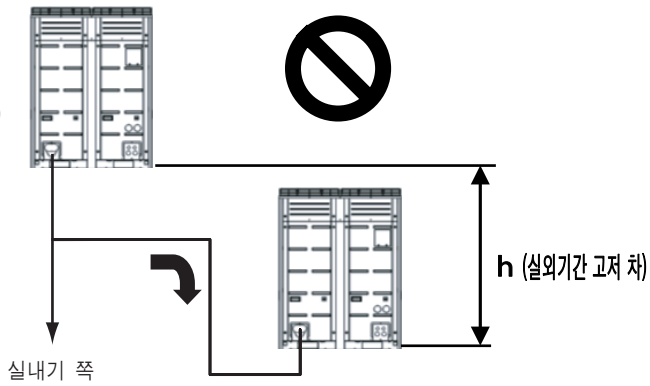
실내기 쪽

- 실외기간 배관 연결 시 슬레이브(Slave) 실외기에 오일이 정체되는 것을 피해서 설치하여야 합니다. 그렇지 않을 경우 제품이 정상적으로 작동 안할 수 있습니다.

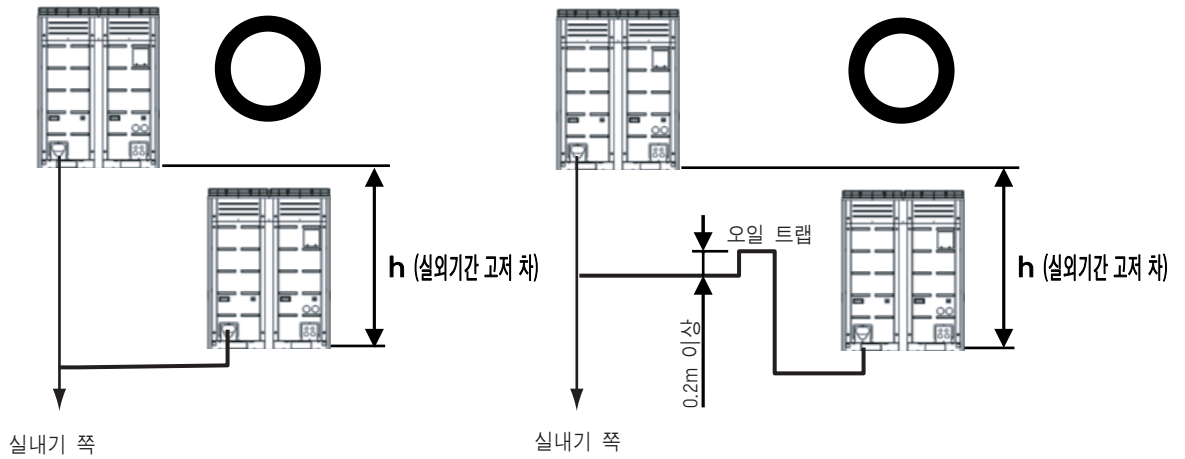
(예시 1)



(예시 2)



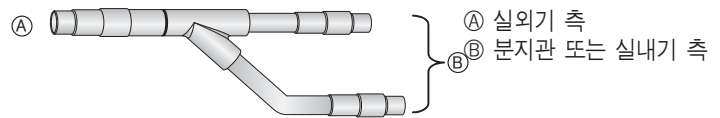
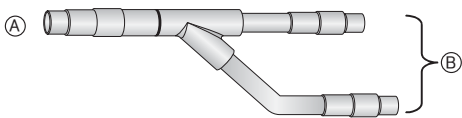
(예시 3)



## 분지관 설치방법

### Y 분지

- Y분지관은 2개의 출구 배관이 수평면에 나란히 되도록 설치하세요. (아래 그림참조)
- Y분지관은 수평설치를 권장합니다.  
그러나 선분지관의 수직설치 외에는 설치 방법이 없는 경우에는 완전히 수직으로 설치하세요.  
(수평설치가 되지 않을 경우, 냉매의 편류에 의해서 냉/난방 성능이 저하될 수 있습니다.)
- 선정된 냉매 배관의 직경이 결합부의 직경과 다르면 Y분지관에서 적합한 변형 결합부를 절단 후 사용하세요.  
(변형 결합부를 절단하여 사용시 절단면의 버어(Burr)를 완전히 제거하고 Y분지관 내부로 들어가지 않도록 특별히 주의 하세요.)
- 배관용접시 항상 질소가스를 흘리면서 용접하세요.  
그렇지 않으면 배관내 슬러지로 인해 제품이 운전되지 않을 수 있습니다.

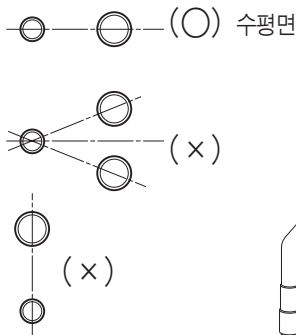


#### 수평설치

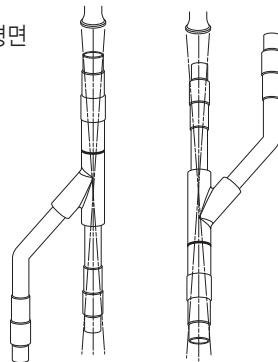
#### 수직설치

#### 수평설치

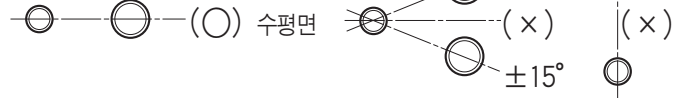
B에서 보았을 때의 위치



±3° 이내 ±3° 이내



B에서 보았을 때의 위치



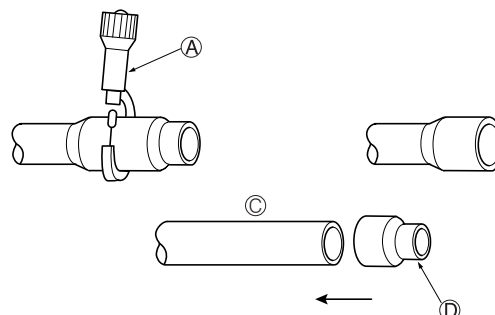
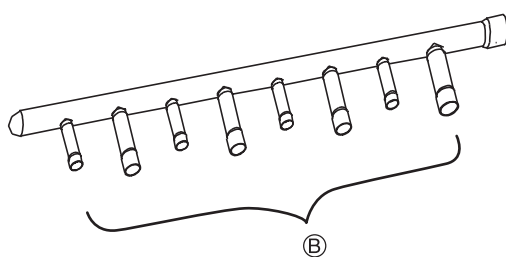
- Ⓐ 실외기 측
- Ⓑ 분지관 또는 실내기 측

수직하향 수직상향

설치  
중  
에

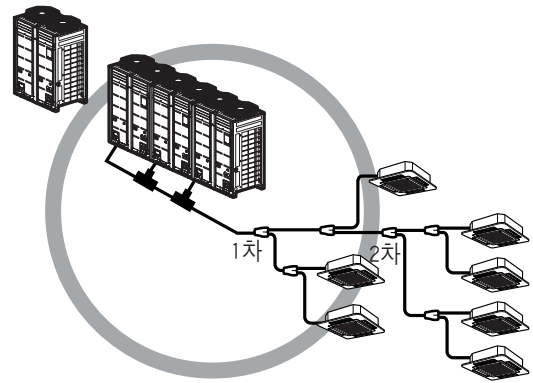
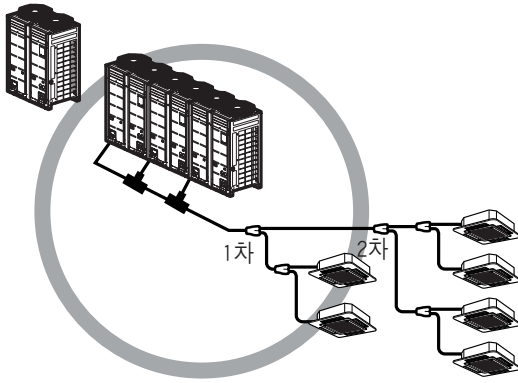
### 헤더분지

- 용량이 큰 실내기가 용량이 작은 실내기보다 A 쪽으로 더 가깝게 설치하여야 합니다.
- 앞서 설명한 과정에 따라서 선정된 냉매 배관의 직경이 결합부의 직경과 다르면 변형 결합부를 사용하여 크기를 맞추세요. 변형 결합부는 분지관에 포함되어 있습니다.
  - Ⓐ 배관 컷트기
  - Ⓑ 실내기 연결부
  - Ⓒ 연결 배관
  - Ⓓ 변형 결합부
- 연결되는 배관의 수가 헤더분지의 배관 수보다 적을 경우 연결 하지 않는 분지 배관은 누설이 되지 않도록 밀봉하세요.



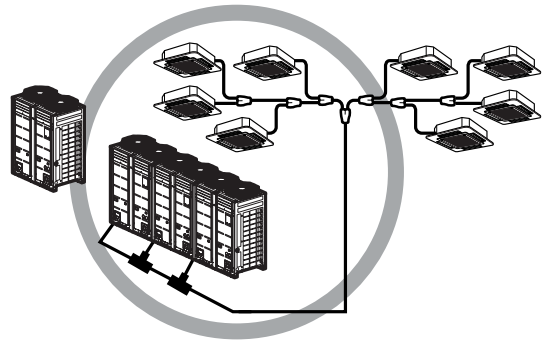
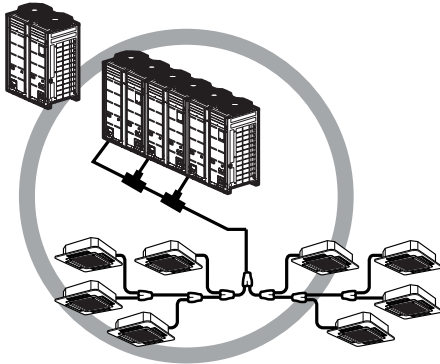
## 분지 방법의 예

1. 분지관에서 분지관으로만 연결되는 경우



2. 수직분지 설치 가능

※ 단, 완전히 수직으로 설치하세요.

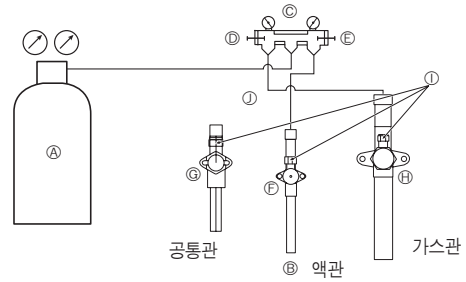


## 누설검사

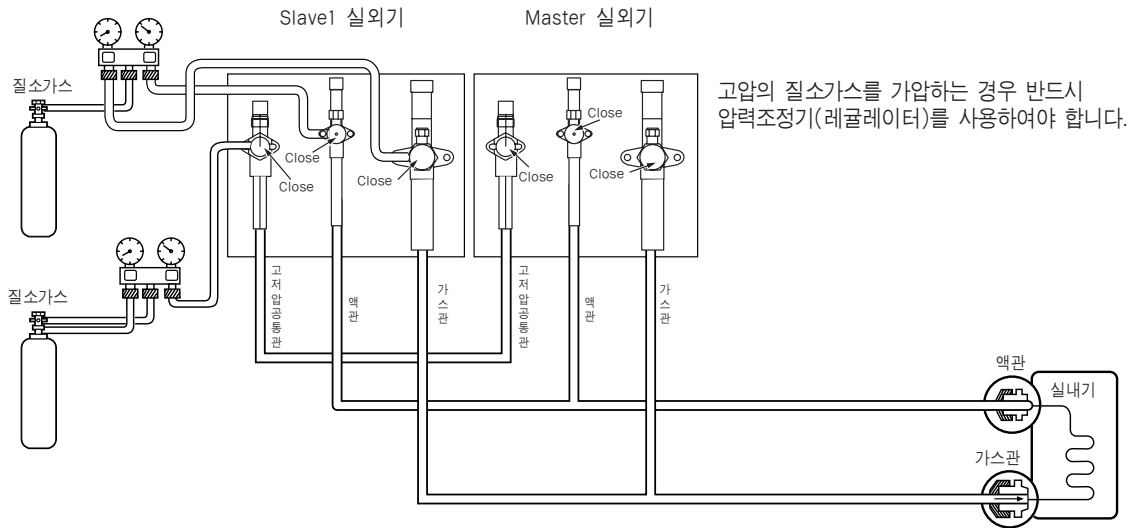
누설 검사는 질소 가스를 3.8 MPa(38.7 kgf/cm<sup>2</sup>)까지 가압하여 이루어집니다. 시험 방법을 위해 다음 그림을 참조하세요. (서비스 밸브를 닫은 채로 액관, 가스관과 고저압 공통관에 가압하여야 합니다.)

질소 가스 가압이 이루어진 후 24시간 동안 압력이 떨어지지 않아야 합니다.

- 단독 설치시 ▶
- Ⓐ 질소 가스
  - Ⓒ 공통관
  - Ⓑ 실내기 방향
  - Ⓓ 가스관
  - Ⓓ 메니폴드 게이지
  - Ⓛ 서비스 포트
  - Ⓛ 저압측 손잡이
  - Ⓛ 실위기 방향
  - Ⓛ 고압측 손잡이
  - Ⓛ 액관



## 시리즈 설치시 ▼ (시리즈 동일)

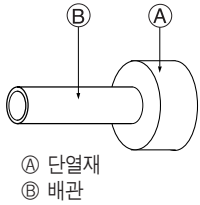


설치중예



# 배관의 단열

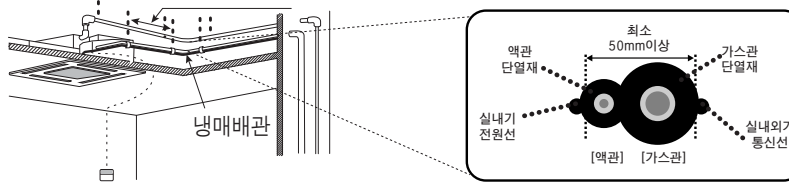
- 냉매배관의 단열은 충분한 두께의 고무 발포 단열재로 액관과 가스관을 각각 완전히 둘러싸서 실내기와 단열재, 배관 사이에 어떠한 틈도 보이지 않도록 시공하세요. 단열 처리가 불완전하면 응축수가 떨어질 수 있습니다. 천장에 설치되는 것의 단열에 특히 주의하세요.



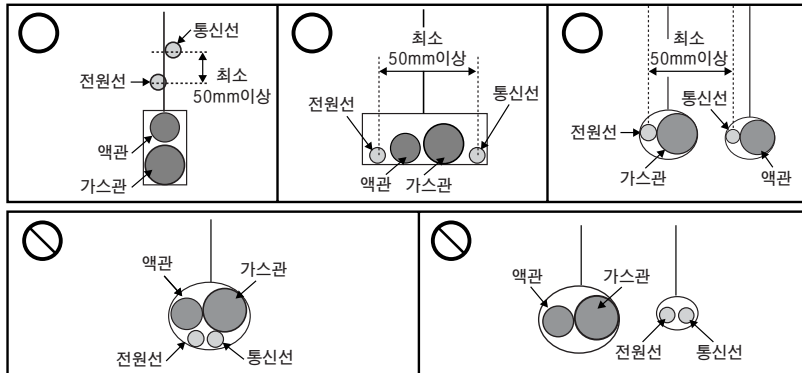
A	접착제 + 열저항성 폴리에틸렌 단열재 + 접착 테이프
B	배관

**주의** 자외선에 노출되는 단열재는 배관커버로 배관 및 단열재를 보호해 주어야 합니다.

## ■ 수평배관 지지 방법



## ■ 클램프 행거 지지



연결부위를 완전히 단열하세요.



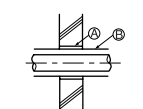
Ⓐ 이 부분이 단열이 안되었음.

## 벽 등의 관통 부분의 단열

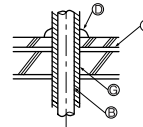
- 틈새를 몰타르로 채울 때 관통하는 부분은 절연재가 움푹 파이지 않도록 철판으로 덮어주세요. 아래 부분은 단열과 포장에 모두 불연성 재질을 사용하세요. (비닐 포장은 사용하지 마세요.)

- Ⓐ 슬리브
- Ⓑ 단열재
- Ⓒ 래킹
- Ⓓ 코킹재(틈막이용)
- Ⓔ 고정밴드
- Ⓕ 방수층
- Ⓖ 슬리브 끝단
- Ⓗ 래킹용 재료
- Ⓚ 몰타르 또는 불연성 코킹
- Ⓛ 불연성 단열재

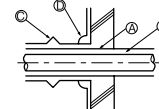
### 감춰진 내부 벽



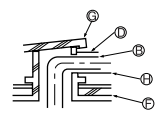
### 바닥면(내화성)



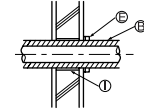
### 외부벽



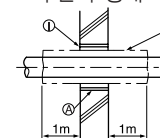
### 지붕 배관추



### 외부벽(노출됨)

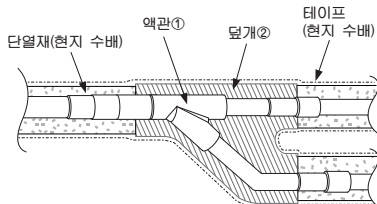


### 화재 차단벽의 통과 부분과 경계 벽



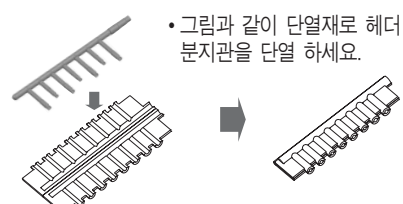
## 분지 배관 부분의 단열

### Y분지관 단열방법



- 액관①와 덮개②를 잘 맞게 설치하세요. 단열 봉합 테이프(현지 수배)를 사용하여 덮개②의 조인트 부분을 봉합하여 주세요.
- 가스관도 같은 방법으로 설치하여 주세요.

### 헤더분지 단열방법



## 진공

실외기의 서비스 밸브를 닫은 채로, 진공 펌프로 서비스 밸브의 서비스 포트로부터 연결 배관과 실내기에 진공 작업을 하세요.

(항상 액관, 가스관과 고저압 공통관 서비스 포트로부터 진공을 해야 합니다.)

진공도가 5토르(torr)에 이르면, 1시간 동안 유지하여 진공 게이지 변화가 없어야 합니다.

(변화가 있을 시 Pipe 내부에 수분이 있거나 누설이 있을 수 있음)

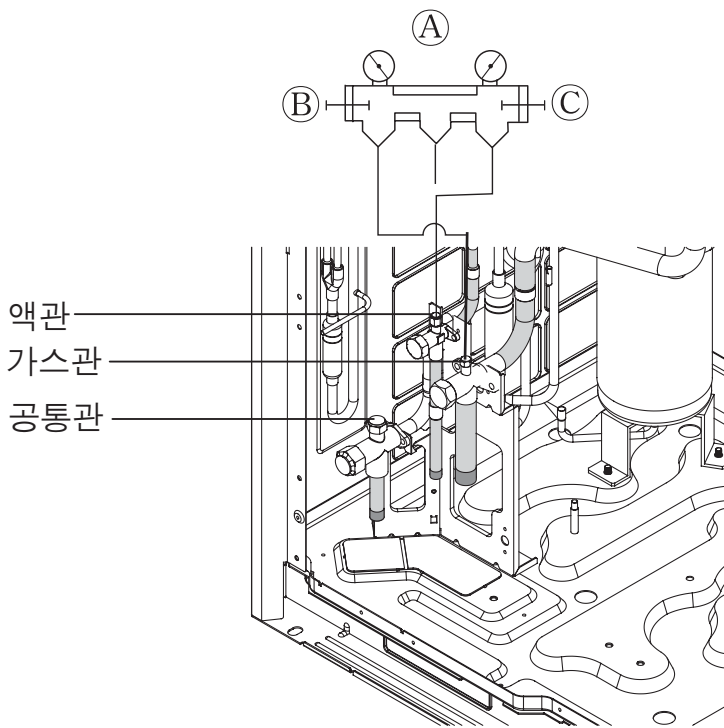
만일, 배관 내부에 수분이 있을 가능성이 있다면 2시간 진공 후 질소가스를 0.05 MPa(0.5 kgf/cm<sup>2</sup>)까지 주입합니다.

이후 다시 1시간 이상 진공하여 5토르(torr)에 도달하면 1시간 유지 후 진공 게이지 변화를 점검해야 합니다.



절대 냉매로 공기 퍼징을 해서는 안됩니다. 반드시 진공 게이지가 부착된 진공 펌프로 진공 작업을 하세요.

## 냉매 봉입 방법



- Ⓐ 매니폴드 게이지
- Ⓑ 저압측 손잡이
- Ⓒ 고압측 손잡이

설치  
중  
에

- 설치배관경 길이와 실내기조합으로 계산된 정확한 냉매량을 추가하세요.
- 냉매량이 정확하지 않으면 정상적인 운전이 되지 않을 수 있습니다.
- 추가봉입 냉매량이 ±10%를 벗어날 경우, 압축기 소손 및 실내기 능력 미달이 발생할 수 있습니다.



- 진공해야 할 배관 : 가스관, 액관, 공통관
- 제품을 다른 장소에 설치하거나 옮길 때 제품에 규정된 냉매(R410A)이외의 다른 냉매를 충전하지 마세요.
- 원래 냉매에 다른 냉매가 섞이면 냉매 사이클이 오작동을 일으키거나 손상을 입을 수 있습니다.

# 전기작업

## 주의사항

1. 전기설비 및 전선에 관련된 규제에 대해서는 기술 표준 정부기구의 규정과 전력회사의 지침에 따르세요.



- 제반 규정과 본 설치 설명서에 따라 특수한 회로를 사용하는 전기작업은 반드시 자격 있는 전기 기술자가 하도록 하세요. 전원공급회로의 용량이 부족하거나, 결함이 있으면 감전이나 화재가 발생할 수 있습니다.

2. 실외기 통신선과 전원선은 분리 설치하여 통신선이 전원선에서 발생하는 전기 노이즈에 영향을 받지 않도록 하세요. (같은 전선관으로 통과시키지 마세요.)

3. 실외기에 대해서 명시된 접지를 반드시 하세요.



- 반드시 실외기를 접지하세요. 접지선을 가스관이나, 수도관, 피뢰침 또는 전화 접지선과 함께 연결하지 마세요. 접지가 불완전하면 감전이 될 수 있습니다.

4. 실외기와 실내기의 제어 박스 결선 시 결선길이를 약간 여유 있게 연결하세요, 제어 박스는 서비스 할 경우 분리하기 때문입니다.

5. 절대로 주전원을 통신선의 단자대에 연결하지 마세요. 만일 연결된다면 전기부품이 소손됩니다.

6. 2-라인 실드(Shield)을 통신선으로 사용하세요

만일 하나의 실드(Shield)선 케이블로 다른 시스템을 연결한다면, 수신과 송신 상태가 나빠져서 이상운전이 될 것입니다.



- 전원선 연결 시 반드시 링 단자 작업 후 체결하세요. 화재 및 전기부품 소손의 원인이 됩니다.
- 각 상간 전압 불균형 비율이 5% 더 크면 안됩니다. 5%보다 더 크면 제품수명이 짧아집니다.

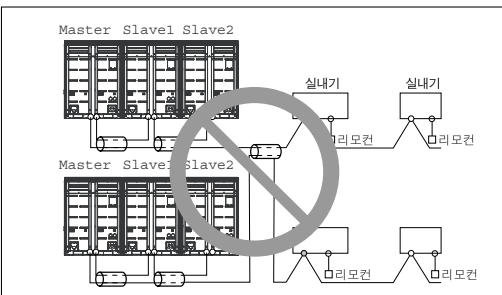
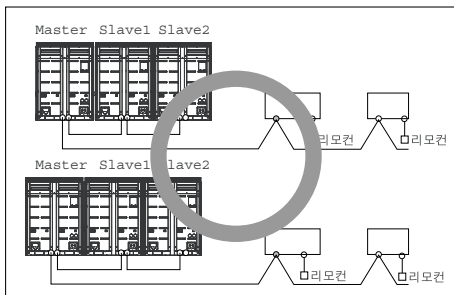
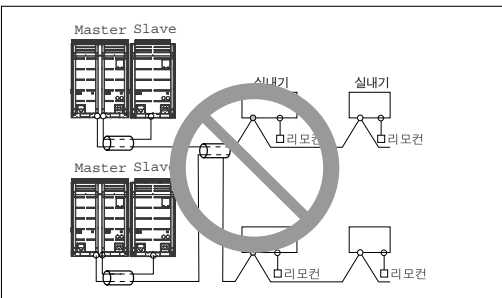
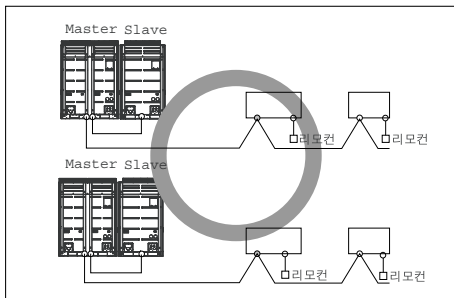
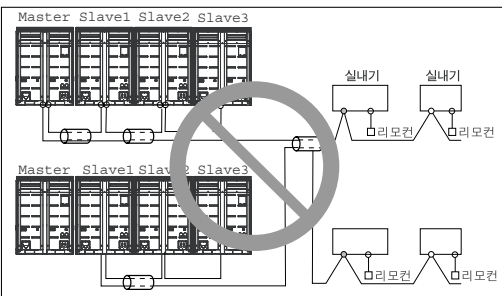
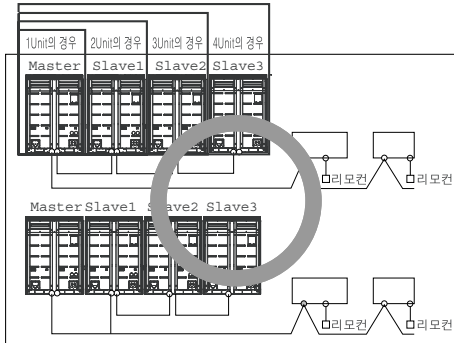


- 2-라인 실드(Shield)선을 사용 하세요.
- 전력선과 나란히 하지 마세요.
- 다중 라인을 사용하지 마세요.

7. 실외기 통신을 위한 단자대에는 규정된 통신선만을 사용하세요.

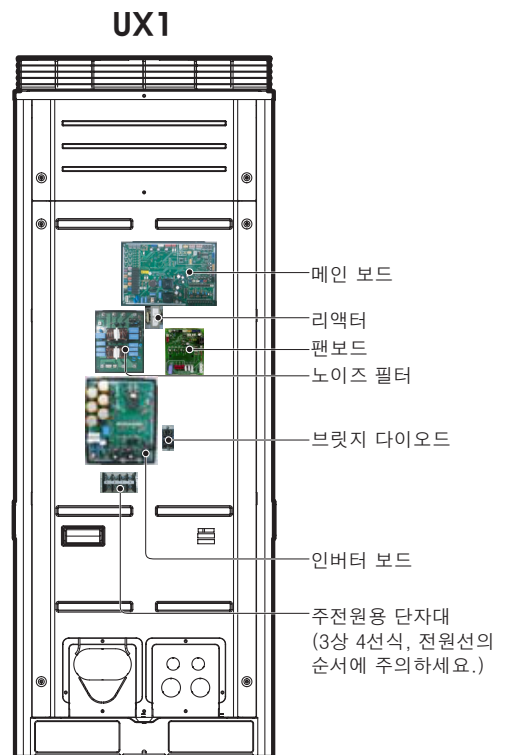
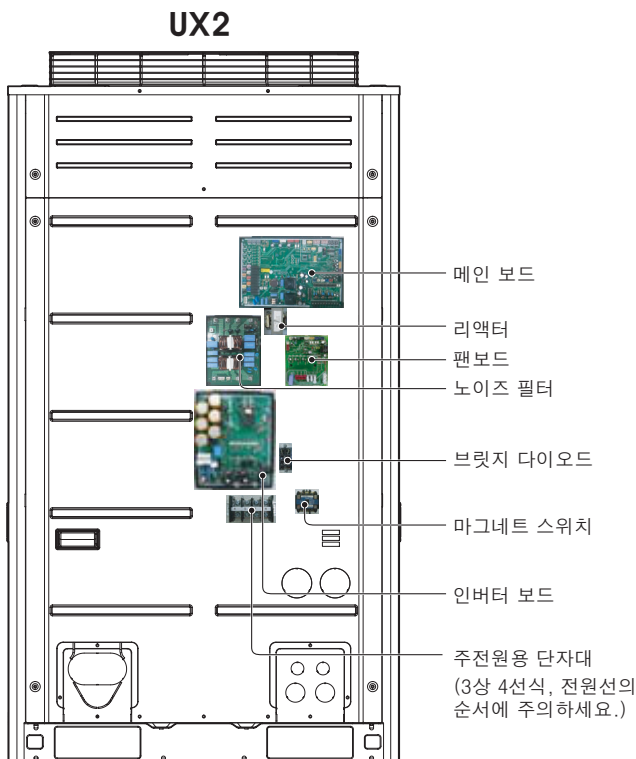
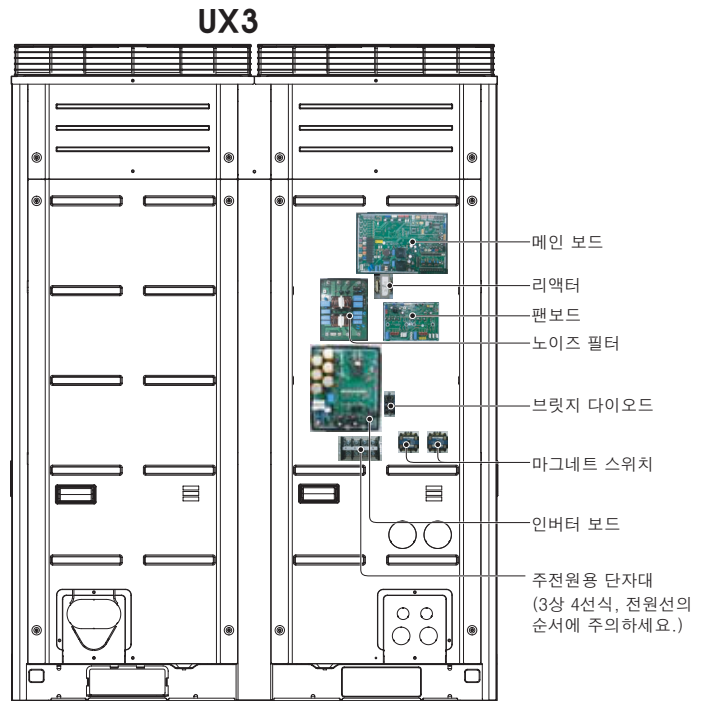
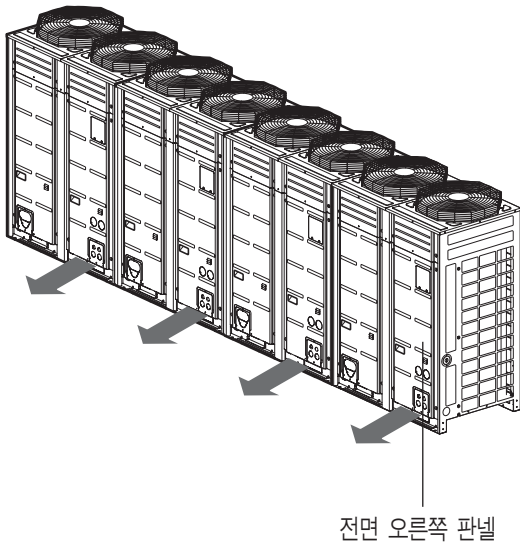
2-라인 실드(Shield)선

다중 라인



## 제어 박스 및 결선 위치

- 전면 오른쪽 판넬의 모든 나사를 풀고, 판넬을 앞으로 당겨서 떼어내세요.
- 통신선은 실외기와 실내기를 단자대에 연결하며, 실외기와 중앙 제어 시스템과의 연결은 중앙 제어용 보조 PCB를 경유합니다.
- 실드(Shield)선으로 실내외기를 연결할때는 반드시 접지 나사에 접지하세요.
- 실드(Shield)선으로 중앙 제어 시스템을 연결할 때도 반드시 접지 나사에 접지하세요.



설치  
중  
에

## 통신선 및 전원선

### 1. 통신선 (실외기와 실내기간, 실외기 Master와 Slave간)

- 종류 : 실드선
- 절연재 : PVC
- 통신가능 최장길이 : 1000 m 이하
- 전선단면적 : 1.0~1.5mm<sup>2</sup>
- 최대허용온도 : 60°C

### 2. 리모컨선

- 종류 : 3-라인 케이블

### 3. 중앙제어기

구분	와이어 종류	전선단면적
ACP&AC Manager(256실)	4라인 (2-라인 실드선/2라인 케이블선)	1.0~1.5mm <sup>2</sup>
AC Smart(64실)	4라인 (2-라인 실드선/2라인 케이블선)	1.0~1.5mm <sup>2</sup>
단순 중앙제어기(16실)	6라인 (2-라인 실드선/4라인 케이블선)	1.0~1.5mm <sup>2</sup>

### 4. 통신선과 전원선의 이격거리

- 전원선과 통신선이 나란히 이어지면 정전기적, 전자계적 결합효과에 의해 발생하는 간섭신호가 발생하여 시스템의 오동작이 일어날 수 있습니다. 통신선을 실내기 전원선과 같이 시공할 경우 실내기 전원선과 통신선과의 이격거리는 50 mm 이상 확보 합니다.
- 타 설비 전원선과의 이격거리

	전원선 전류 용량	이격거리
100V 이상	10 A	300 mm
	50 A	500 mm
	100 A	1,000 mm
	100 A 초과	1,500 mm

1. 나란히 이어지는 케이블의 길이가 100 m 까지로 가정한 수치입니다. 100 m 이상일 경우 더해진 길이 만큼 정비례하여 재계산하여야 합니다.

2. 앞 페이지와 같이 이격거리를 유지하였는데도 전원의 파형에 왜곡이 계속 발생하면 이격거리를 더 멀리 넓혀 주세요.

◆ 여러 전선을 모두 전송선 안으로 넣거나 하나로 묶을 경우 다음 사항을 반드시 고려해야 합니다.

- 전원선과 통신선은 같은 전송선 안에 넣으면 안됩니다.
- 전원선과 통신선은 함께 묶어서는 안됩니다.



**경고**

• 실내기와 실외기 모두 접지하였습니까?

• 접지를 제대로 하지 않으면 감전의 위험이 있습니다. 접지는 반드시 자격있는 기술자가 해야 합니다.

※실내기 접지는 실내기 누전시 감전사고 방지, 노이즈 영향에 의한 통신장애 방지, 모터 누설전류 방지용 실내기 접지선 필요.

### 주 전원 결선 및 설비용량

※ 3상 4선식의 4극용 누전 전류 차단기를 적용 할 것.

실외기구분	최소전선 굵기 (mm <sup>2</sup> )			누설전류 차단기(4P ELCB)
	주전원선	분지선	접지선	
1Unit	2.5~6	-	2.5	20~50A 100 mA 0.1 초. 이하
2Unit	10~16	-	2.5	75~100A 100 mA 0.1 초. 이하
3Unit	25~35	-	4	125~150A 100 mA 0.1 초. 이하
4Unit	70	-	6	200A 100 mA 0.1 초. 이하

○ 분지선

1. Master 실외기와 Slave1 실외기간의 전원선-최소:6 mm<sup>2</sup>
  2. Slave1 실외기와 Slave2 실외기간의 전원선-최소:4 mm<sup>2</sup>
  3. Slave2 실외기와 Slave3 실외기간의 전원선-최소:2.5mm<sup>2</sup>
- ※ 상기 기준은 CV 선 기준입니다.  
 ※ 세부 전원선 사양은 본사와 협의하세요.  
 ※ 차단기는 3상 4선식의 4극용 누전 전류 차단기를 사용하세요.

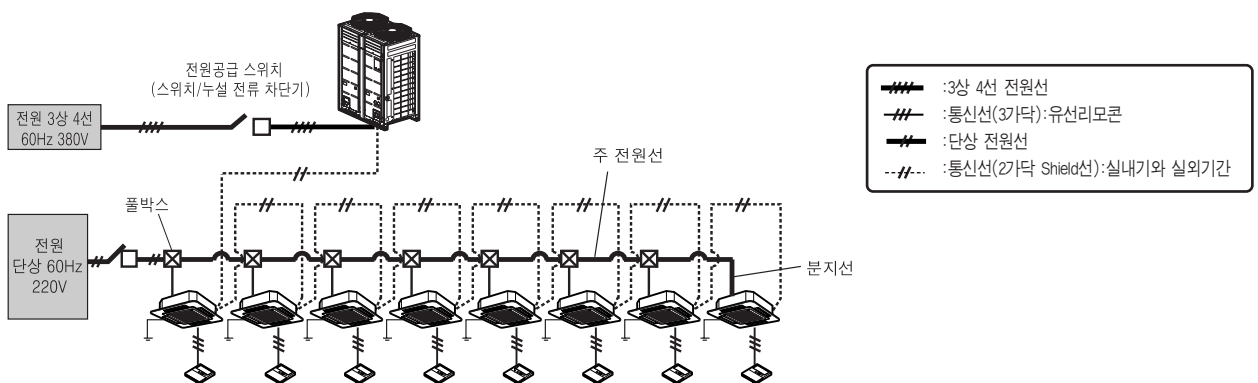
1. 실내기 각각의 전원을 차단할 수 있는 '개별 스위치 또는 개별 콘센트' 를 절대로 설치하지 마세요.
2. 결선 작업 시에 주위 조건(주위 온도, 직사광선, 빗물 등)을 고려하세요.
3. 전선 굵기는 금속 전도 전선용 최소 굵기입니다. 전원선의 굵기는 전압 강하를 고려하여 한 단계 두꺼운 것을 사용하세요.
4. 특수한 결선이 필요한 경우에는 해당지역의 규정을 준수하세요.
5. 실외용 기구 부품의 전원선은 KS규격품을 사용하세요.
6. 가스관, 수도관, 피뢰침, 전화접지선에 연결하지 마세요.
7. 누설 전류 차단기를 반드시 사용하세요.



**경고**

- 외부의 힘에 의하여 단자의 연결부가 떨어지지않도록 반드시 규정된 전선을 사용하세요. 연결부가 단단히 고정되지 않으면 발열되어 화재의 위험이 있습니다.
- 반드시 적절한 과전류 보호 스위치를 사용하세요. 발생하는 과전류에는 얼마간의 직류 전류가 포함되어 있습니다.
- 접지용 누설 전류 차단기를 설치해야 합니다. 접지용 누설 전류 차단기가 설치되지 않으면 감전될 수 있습니다.
- 정확한 용량의 차단기와 휴즈 외에 다른것은 사용하지 마세요. 너무 큰 용량의 휴즈나 전선, 구리선을 사용하면 오동작이나 화재가 발생할 수 있습니다.
- 실외기의 3상 4선식 결선을 역상/결상으로 연결하지 마세요.
- 전원선 연결 시 반드시 링 단자 작업 후 체결하세요. 화재 및 전기부품 소손의 원인이 됩니다.
- 주전원 설치 시, 반드시 N상을 확인하세요. "N" 상에 R.S.T상의 전압이 인가되면 고가의 전장 부품이 소손됩니다.

### 통신선 결선 예



실내기와 Master 실외기간

실외기 단자대								
실외기	실내기	-	-	드라이1	드라이2	GND	12V	
B	A	B	A	-	-	-	-	-

※ GND는 실외기 드라이 콘택용 "-" 단자임. 그라운드가 아님.

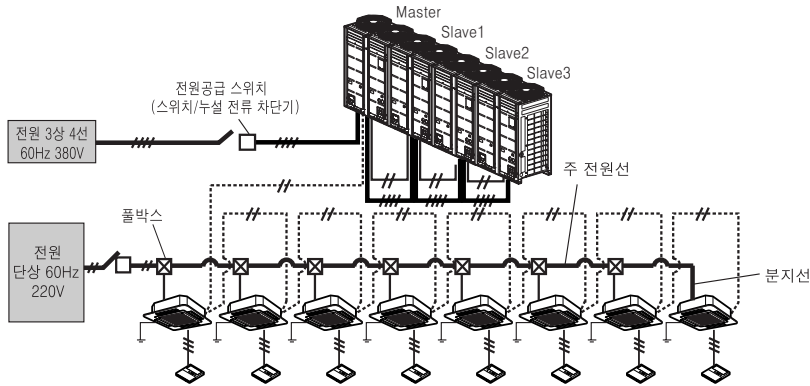


**경고**

- 누설 전류 차단기를 설치하세요.
- 실내기 접지는 실내기 누전시 감전사고 방지, 노이즈 영향에 의한 통신장애 방지, 모터 누설전류 방지용 접지선 필요. (배관과 연결 되어 있지 않음.)
- 통신선 접지는 실외기에만 1점 접지할 것.
- 실외기에 연결된 실내기 각각의 전원을 차단할 수 있는 '개별 스위치 또는 개별 콘센트' 를 절대로 설치하지 마세요.

설치중예

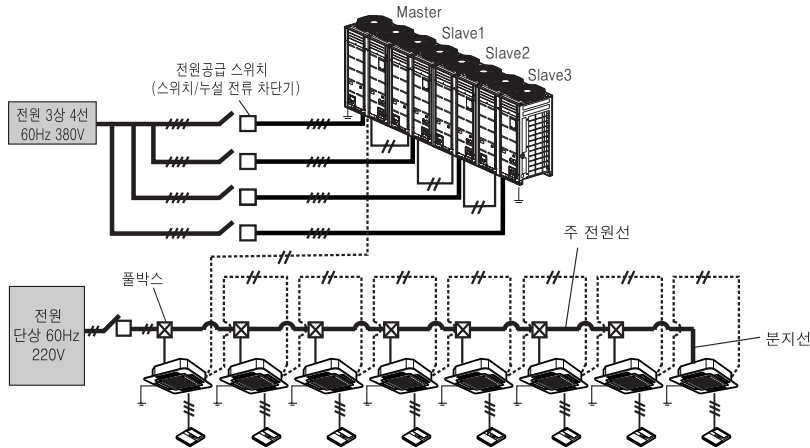




- : 3상 4선 전원선
  - : 통신선(3가닥): 유선리모콘
  - : 단상 전원선
  - #- : 통신선(2가닥 Shield선): 실외기간
  - #- : 통신선(2가닥 Shield선): 실내기와 실외기간
- \*접지 결선도 별도

**경고**

- 실내기 접지는 실내기 누전시 감전 사고 방지, 노이즈 영향에 의한 통신장애 방지, 모터 누설전류 방지를 위해 실내기 접지선 필요 (배관과 연결 되어 있지 않음.)
- 통신선 접지는 실외기에만 1점 접지할 것.
- 실외기에 연결된 실내기 각각의 전원을 차단할 수 있는 '개별 스위치 또는 개별 콘센트' 를 절대로 설치하지 마세요.



실내기와 Master 실외기간

실외기 단차대		실외기 단차대		실외기 단차대		실외기 단차대		실외기 단차대	
실외기	실내기	-	-	드라이1	드라이2	GND	12V		
B	A	B	A	-	-	-	-	-	-



Master 실외기와 Slave 실외기간

실외기 단차대		실외기 단차대		실외기 단차대		실외기 단차대		실외기 단차대	
실외기	실내기	-	-	드라이1	드라이2	GND	12V		
B	A	B	A	-	-	-	-	-	-

실외기 단차대		실외기 단차대		실외기 단차대		실외기 단차대		실외기 단차대	
실외기	실내기	-	-	드라이1	드라이2	GND	12V		
B	A	B	A	-	-	-	-	-	-

실외기 단차대		실외기 단차대		실외기 단차대		실외기 단차대		실외기 단차대	
실외기	실내기	-	-	드라이1	드라이2	GND	12V		
B	A	B	A	-	-	-	-	-	-

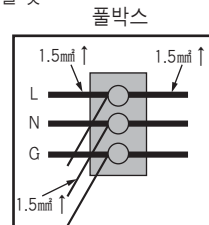
실외기 단차대		실외기 단차대		실외기 단차대		실외기 단차대		실외기 단차대	
실외기	실내기	-	-	드라이1	드라이2	GND	12V		
B	A	B	A	-	-	-	-	-	-

실외기 단차대		실외기 단차대		실외기 단차대		실외기 단차대		실외기 단차대	
실외기	실내기	-	-	드라이1	드라이2	GND	12V		
B	A	B	A	-	-	-	-	-	-

※ GND는 실외기 드라이 컨택용 "-" 단자임. 그라운드가 아님.  
 ※ Master실외기와 Slave실외기 간 단자가 맞는지 확인하세요.(A-A, B-B)

- : 3상 4선 전원선
  - : 통신선(3가닥): 유선리모콘
  - : 단상 전원선
  - #- : 통신선(2가닥 Shield선): 실외기간
  - #- : 통신선(2가닥 Shield선): 실내기와 실외기간
- \*접지 결선도 별도

전체 연결된 실내기  
 용량 고려 할 것

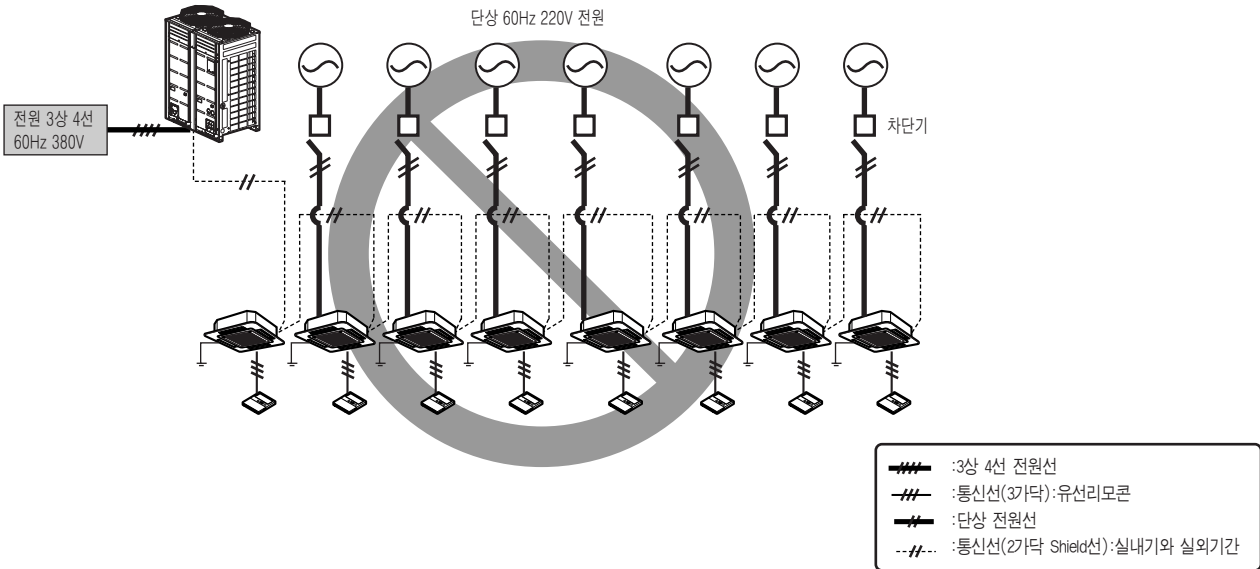


**경고**

- 누설 전류 차단기를 반드시 설치하세요.
- 실내기 접지는 실내기 누전시 감전 사고 방지, 노이즈 영향에 의한 통신장애 방지, 모터 누설전류 방지를 위해 실내기 접지선 필요 (배관과 연결 되어 있지 않음.)
- 통신선 접지는 실외기에만 1점 접지 할 것.
- 실외기에 연결된 실내기 각각의 전원을 차단할 수 있는 '개별 스위치 또는 개별 콘센트' 를 절대로 설치하지 마세요.

### 전원선 오결선의 예

• 아래와 같이 실내기의 전원을 각각 연결하면 안됩니다.

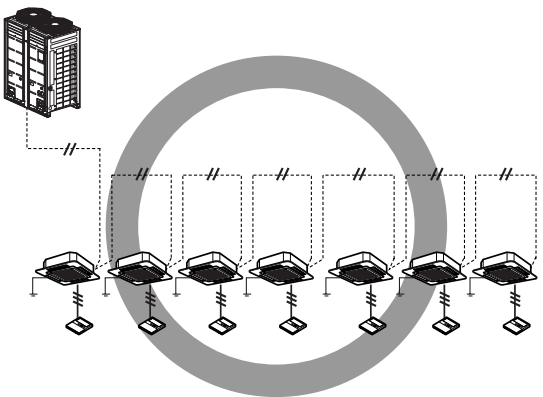


**경고** • 실외기에 연결된 실내기 각각의 전원을 차단할 수 있는 '개별 스위치' 또는 '개별 콘센트' 를 절대로 설치하지 마세요.

### 실내기와 실외기간 통신선 결선

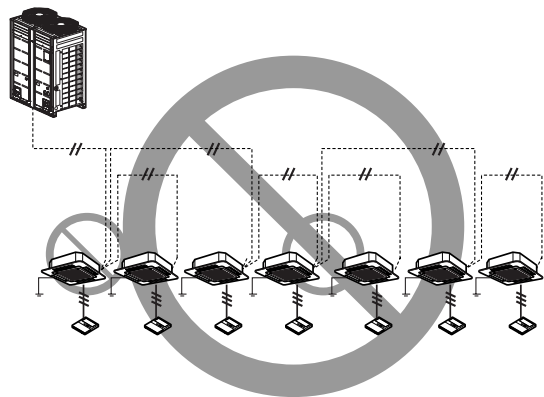
[Bus 방식]

• 실내기와 실외기간 통신선은 반드시 아래와 같이 설치 바랍니다.



[Star 방식]

• 아래와 같이 통신선을 Star 방식으로 연결하는 경우 실내외기간의 통신 불량으로 인한 오작동을 일으킬 수 있습니다.

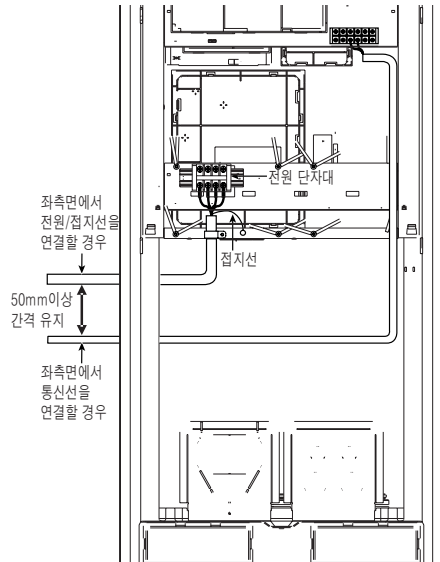


설  
치  
중  
에

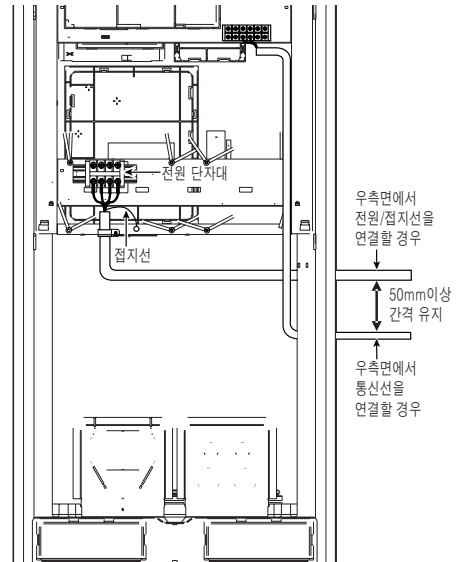


UX1 실외기 전선 연결방법

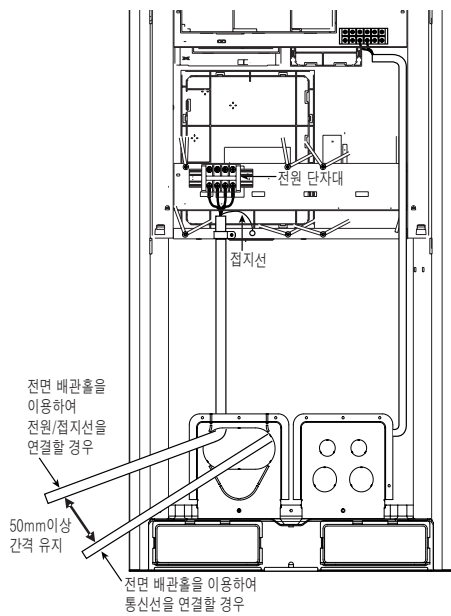
좌측 배선



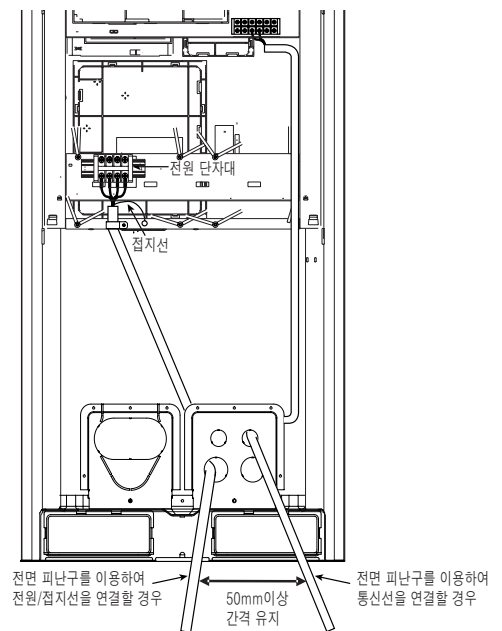
우측 배선



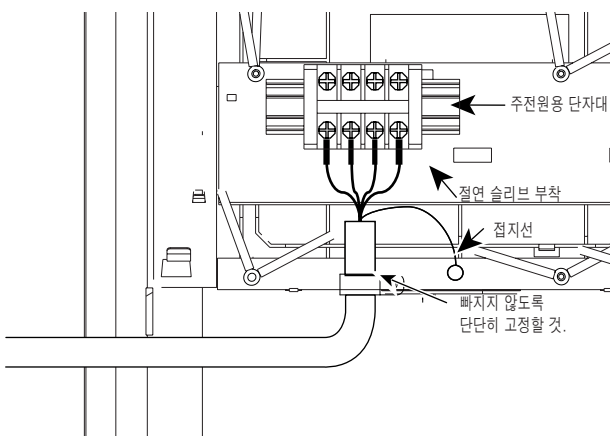
전면 배선1



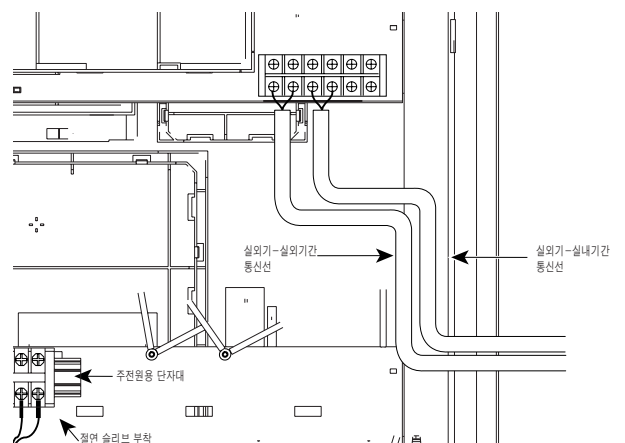
전면 배선2



주 전원선/ 접지선 연결

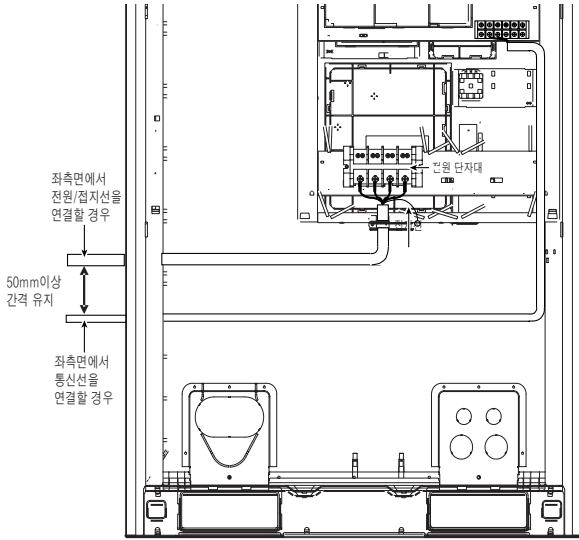


주 전원선/ 접지선 연결

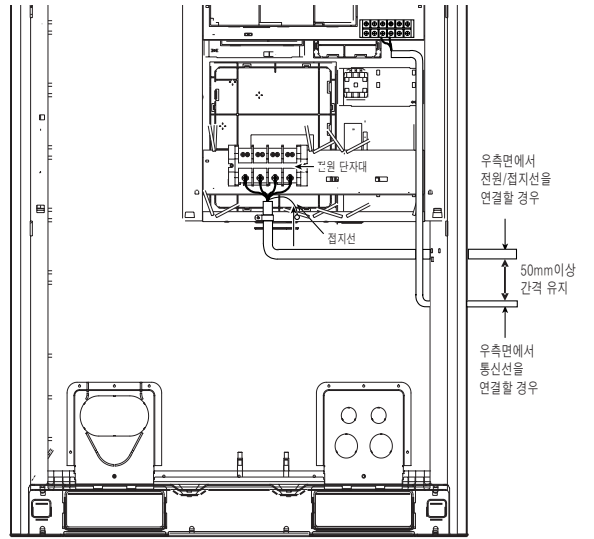


UX2 실외기 전선 연결방법

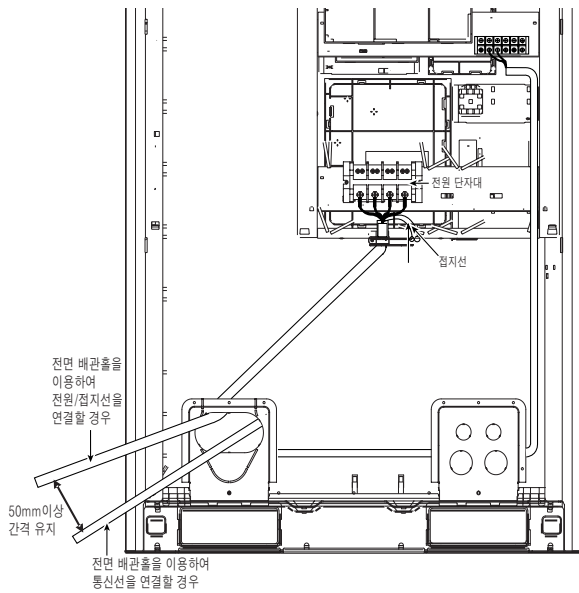
좌측 배선



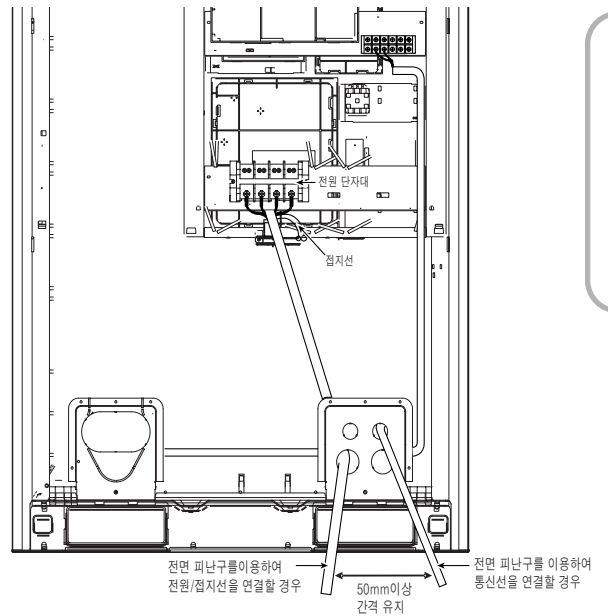
우측 배선



전면 배선1

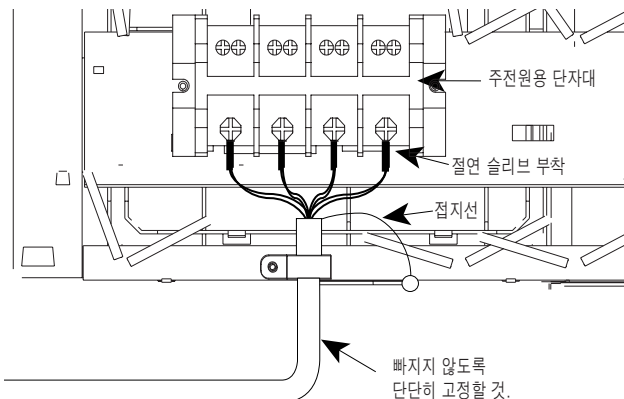


전면 배선2

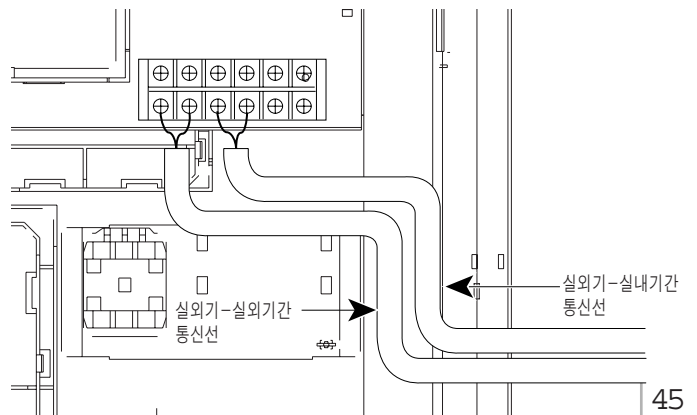


설치중예

주 전원선/ 접지선 연결

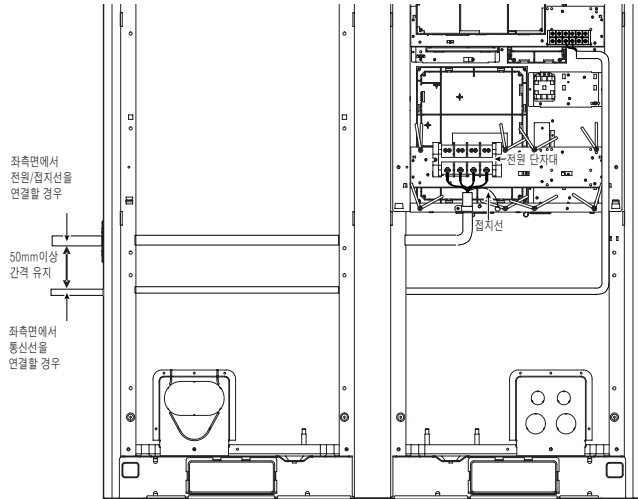


주 전원선/ 접지선 연결

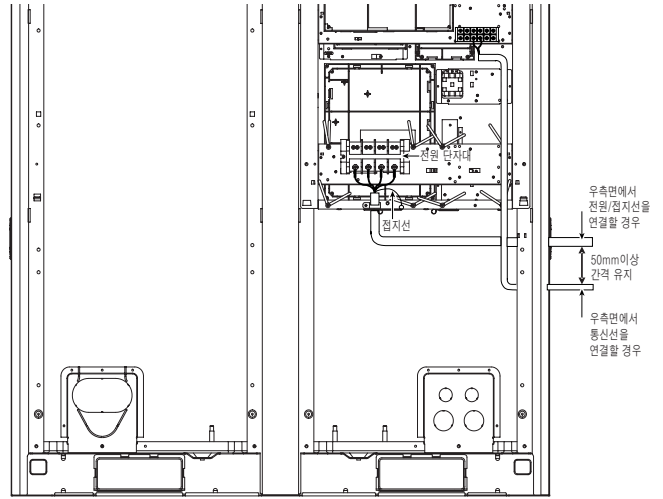


## UX3 실외기 전선 연결방법

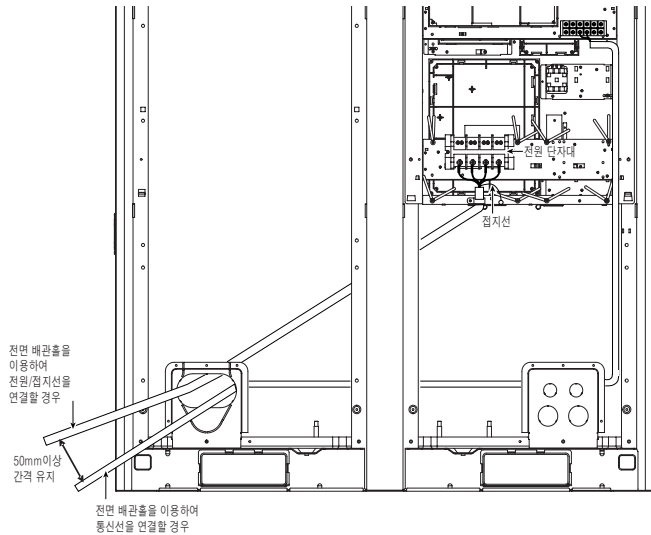
### 좌측 배선



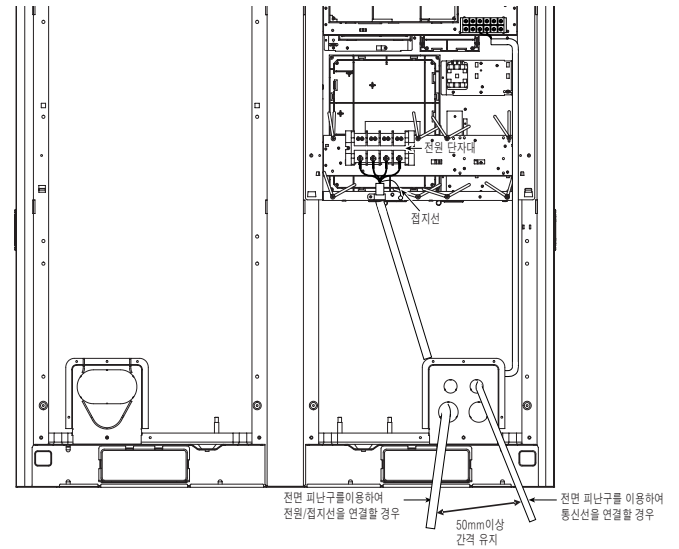
### 우측 배선



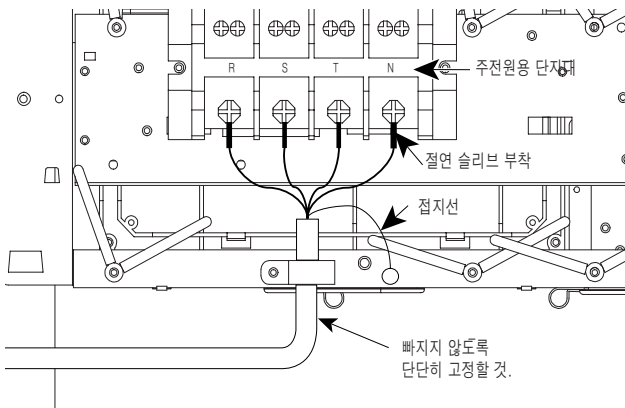
### 전면 배선1



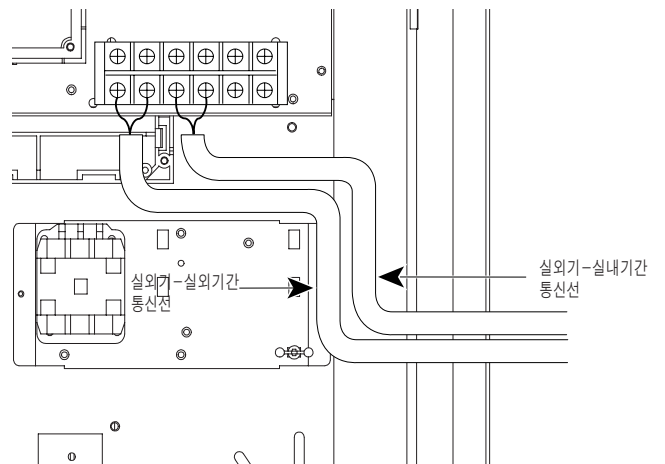
### 전면 배선2



### 주 전원선/ 접지선 연결



### 주 전원선/ 접지선 연결

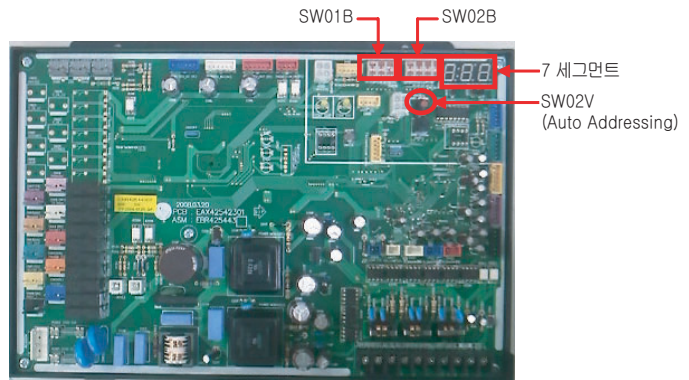


## 실내기 주소설정

■ 실내기의 주소는 자동 주소설정으로 설정됩니다.

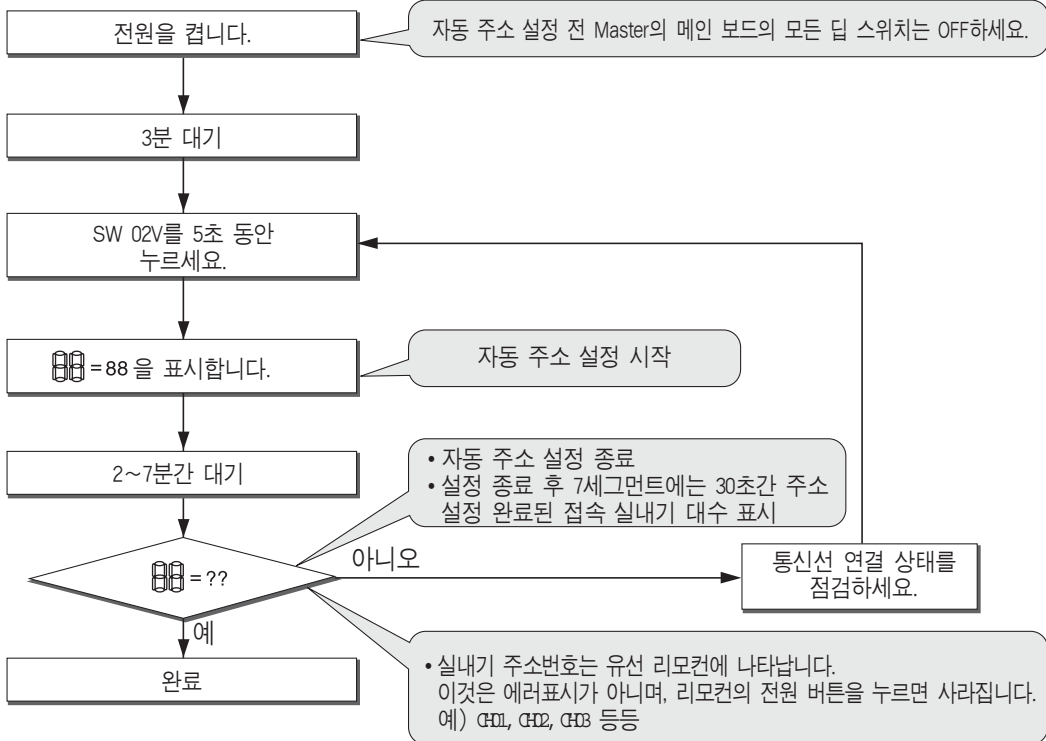
- ① 전원(실외기,실내기)인가 후 3분 기다림.
- ② 실외기 메인 보드의 스위치(SW02V)를 5초 동안 누르세요.
- ③ 실외기 메인 보드의 7세그먼트 LED에 "88"이 표시 됩니다.
- ④ 주소설정 완료 시간은 실내기 접속 대수에 따라 2~7분이 소요됩니다.
- ⑤ 주소설정 완료 후에 실외기 메인 보드의 7세그먼트 LED에 주소설정 완료된 접속 실내기 대수가 30초간 표시됩니다.
- ⑥ 주소설정 완료 후에 각 실내기의 주소가 유선 리모컨 표시창에 나타납니다.  
(CH 01, CH 02, CH 03, ..... CH 06 :실내기 설치대 수 만큼 표시됨)

메인 보드



경고

- 실내기 PCB를 교체할 경우 반드시 자동주소 설정을 다시 실시해 주세요. 반드시 모든 실내기 및 실외기 전원을 연결한 상태에서 실시하세요. 실내기에 전원이 인가되지 않으면 운전 에러가 발생합니다. (실내기 운전중에는 주소설정이 되지 않습니다.)
- **MULTIV.SUPER**는 초기 전원 인가 시 실내기 통신을 개선을 위해 3분이상 대기한 후 주소설정을 하셔야 합니다.
- 자동주소 설정 전 Master 실외기의 메인 보드 및 서브 보드의 모든 DIP 스위치는 OFF로 하세요.



설치중예

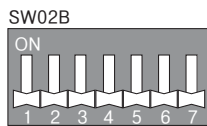
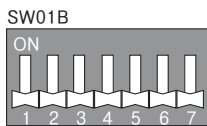
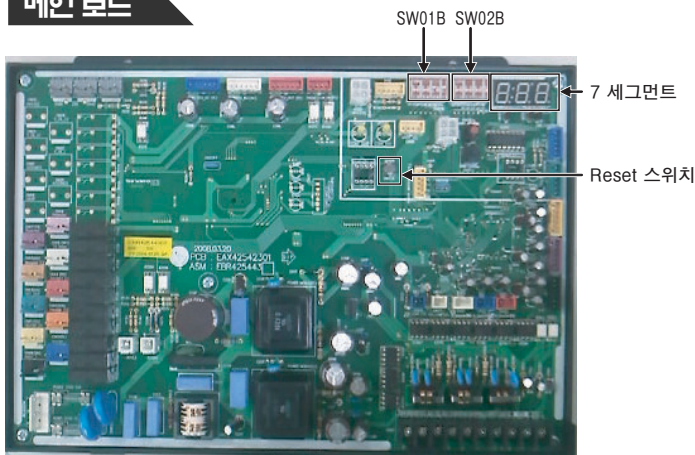
## 딥 스위치 설정

1. Slave 실외기 번호는 Master 실외기에서 가까운 쪽부터 1번으로 설정한다.
2. 딥 스위치는 버튼 스위치에서 먼 쪽이 1번이 된다.
3. 딥 스위치 설정에 따른 설정 확인
  - ① 딥 스위치를 설정하고 실외기 전원을 ON하면 Master 실외기는 7세그먼트에 설정값이 제대로 입력되었는지 확인 가능합니다.
  - ② 이 기능은 전원 투입 후 2초간만 보여집니다.
  - ③ 이 기능은 딥 스위치 접촉불량으로 입력이 제대로 되지 않았는지 확인하는 기능입니다.



해당 딥 스위치가 올바르게 설정되지 않으면 제품은 올바르게 작동되지 않습니다.

### 메인 보드



#### • Master 실외기 설정

SW01B설정	SW02B설정	비고
		공장 출하 상태 정상 모드

#### • Slave 실외기 설정 (단독의 경우 Master실외기 내용만 해당됩니다.)

SW01B설정	SW02B설정	비고
		Slave1 실외기 필히 설정
		Slave2 실외기 필히 설정
		Slave3 실외기 필히 설정

## Master 실외기 설정 확인

- 전원 투입 후 7 세그먼트에 번호가 차례로 나타납니다.
- 이 번호가 설정 상태를 나타냅니다.

<표기순서>

①Master 모델 코드 → ②Slave1 모델 코드 → ③Slave2 모델 코드 → ④Slave3 모델 코드 → ⑤총 용량  
→ ⑥ 모델 종류 → ⑦25 → ⑧50

<예제>

180kW(62Hp) 4Unit R410A조합인 경우 냉난방 절환형

①16 → ②16 → ③16 → ④ 15 → ⑤62 → ⑥2 → ⑦25 → ⑧50

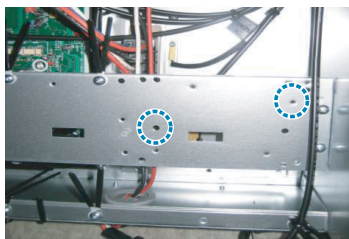
### EX)기호별 세부내용

기호	번호	내용
①	1~255	Master 모델코드
②	1~255	Slave1 모델코드
③	1~255	Slave2 모델코드
④	1~255	Slave3 모델코드
⑤	5~60	전체 용량의 합(마력)
⑥	0	Cooling Only(냉방전용)
	2	Heat Pump(냉난방 절환형)
	3	Heat Pump(한랭지용)
⑦	25	Normal
⑧	50	모델타입

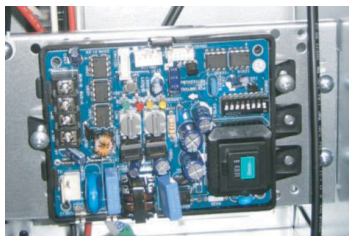
### • 모델 코드

모델 코드	용량(kW)	용량(HP)	비고	냉매
11	16	6	Master / Slave 동일	R410A
12	23	8		
13	29	10		
14	35	12		
15	41	14		
16	46	16		
17	52	18		
18	58	20		

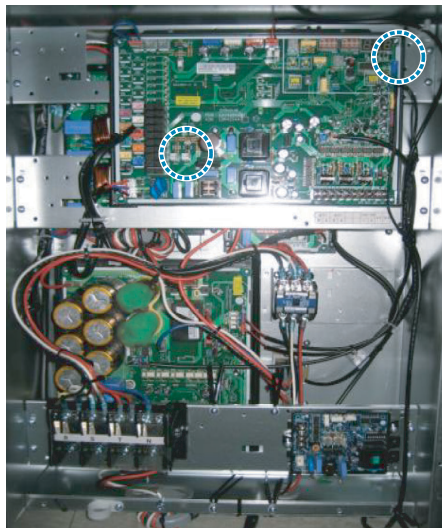
## PI - 485 Gate 설치 방법 (별도 구입 액세서리)



1. C/Box내에 PI-485Gate 장착 Hole를 확인한다.



2. 장착 Hole에 PI-485Gate Bracket를 체결한다.



3. Bracket 체결 후 전원선과 통신선을 연결한다.



# 시운전/부가기능

## 초기설정

### 사전 점검 사항

시운전 전에 하기 사항을 확인하시기 바랍니다.

1. 시운전은 자동 주소설정이 선행된 것을 전제로 하여 진행됩니다.  
자동 주소 설정은 설치 후 설치자의 설치 댓수 관련 확인 사항이므로 별도 확인이 있어야 합니다.
2. 시운전은 초기 전원 투입 후 3분이 경과한 시점에서 딥 스위치와 버튼 스위치의 조합에 의해 진행됩니다.  
초기 전원 투입 후 MICOM의 데이터를 초기화 하고 실내기와의 통신을 대기하기 위함입니다.
3. 접속가능 실내기 모델은 7-series 모델이어야만 합니다.  
타 series 모델을 사용할 경우, 시운전이 불가능합니다.
4. FDD 시운전의 경우 7-segment 를 이용하여 시운전 진행 상태와 에러를 표시합니다.  
시운전 과정과 에러 표시는 Master 실외기만을 이용하여 표시합니다.
5. 시운전 진행 중 Multi V 시스템의 에러가 존재한다면(에러 종류와 상관없이) 시운전을 종료하고 (시스템의 운전 종료) 시운전의 최종 단계로 진행합니다.  
딥 스위치 OFF 한 후 검은색 버튼을 2초 이상 눌러 시운전과 연관된 모든 데이터를 초기화하고 시스템의 대기상태로 복귀시켜야 합니다.
6. 시운전 진행 과정에서 갑작스런 사유로 인해 시운전을 종료해야 할 사유가 발생하면 검은색 버튼(data button)과 자동 주소 버튼 빨간색(auto address button)을 동시에 5초 이상 길게 누르면 됩니다.
7. 시운전 최종 종료 시(938 표시 조건) 실내기가 모두 종료되거나, 종료 명령 90초 후 938이 표시됩니다.
8. 모든 FDD 로직 테스트 시에는메인 PCB 리셋 버튼을 누른 뒤 3분 이후에 시작해 주세요.
9. LG MV는 6.1 이상 버전을 사용하셔야 정상적인 시운전이 이루어집니다.

### 시운전 단계별 기능

#### Step 0. 명령 신호 확인

시운전 중 수행하게 될 기능을 선택한다.

#### Step 1. 센서 검사

실외기/ 실내기에 부착되어 있는 센서들에 대한 정상 여부를 검사한다.

#### Step 2. 실내기 EEV 및 오결선 검사

실내기에 부착된 EEV의 오작동 여부와 실내기 오결선 여부를 검사한다.

#### Step 3. 자동 냉매 충전

추가적인 냉매 봉입이 필요할 경우 이를 자동으로 수행할 수 있도록 동작한다.

#### Step 4. 자동 냉매 판단

시스템에 봉입된 냉매의 양이 적합한지 여부를 검사한다.

#### Step 5. 통합 시운전

시스템에 부착된 부품의 정상 여부 및 시스템의 정상 운전을 확인하는 과정이다.

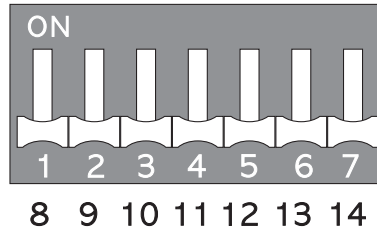
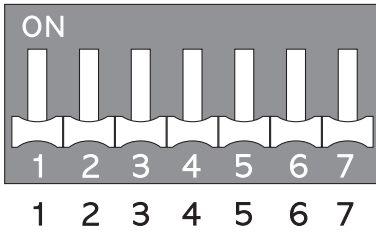
#### Step 6. 실시간 센서 점검

실제 운전하는 동안, 실시간으로 센서의 이상여부를 검사한다.

#### ※ 가스관-액관 직접 연결 검사

: 가스관과 액관끼리 서로 직접 연결하였는지에 대하여 검사한다.

냉난방 모델



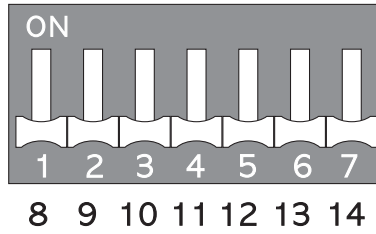
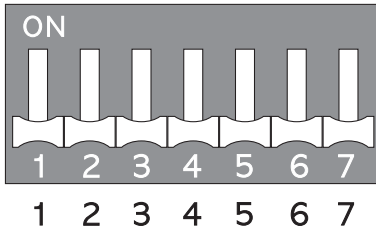
적용		1	2	3	4	5	6	7	8	9	10	11	12	13	14	
기능	오토 차징	●	●					●						×	×	
	자동 냉매량 판단	●	●					●						×	●	
	통합 시운전 기능(냉방)	●	●					×						●	×	
	통합 시운전 기능(난방)	●	●					×						●	●	
	인버터 백업			●												
	유닛 백업				●											
	비운전 실내기 EEV 조정	×	×			●	×	×								
	실내기 목표과냉도/과열도 조정	×	×			×	●	×								
	드라이 컨택					●	●	×								
	제설								●	×						
	강제제상								×	●						
	제설+강제제상								●	●						
	고정압 모드	×	×										×	●	×	
	야간 저소음 운전(냉방전용)												●	×	●	
	야간 저소음 운전(냉난방)												●	●	●	
	펌프 다운											●				×
	펌프 아웃											●				●
	강제오일회수	×	×						●							×
	진공모드												●	×	×	●
	전체 제상만 실시												●			
실외기 설정	Master 유닛					×	×	×								
	Slave1 유닛					●	×	●								
	Slave2 유닛					×	●	●								
	Slave3 유닛					●	●	●								

- 주의**
1. 표 내부의 'X' 표시는 DIP스위치를 반드시 내려야 한다는 의미입니다. 그렇지 않으면 기능이 제대로 수행되지 않을 수 있습니다.
  2. 해당 DIP 스위치가 올바르게 설정되지 않으면 제품은 올바르게 작동되지 않습니다.
  3. 시운전을 수행할 경우 실내기 운전상태를 확인하여 모든 실내기가 정지되어있을 경우 수행바랍니다.
  4. 실내기를 한 대만 연결하여 사용하는 제품에서는 자동 시운전 기능이 동작되지 않습니다.
  5. LRP-N\*\*\*8P2/PJ, LRP-N\*\*\*8DH/DJ 모델은 전제상 모드만으로 운전 됩니다.

설치 후 에



## 냉전 모델



적용		1	2	3	4	5	6	7	8	9	10	11	12	13	14	
기능	오토 차징	●	●					●						×	×	
	자동 냉매량 판단	●	●					●						×	●	
	실내 EEV자동작(냉방)	●	●					●						●	×	
	통합 시운전 기능(냉방)	●	●					×						●	×	
	인버터 백업			●												
	유닛 백업				●											
	비운전 실내기 EEV 조정	×	×			●	×	×								
	실내기 목표과냉도/과열도 조정	×	×			×	●	×								
	드라이 컨택					●	●	×								
	제설								●	×						
	고정압 모드	×	×										×	●	×	
	야간 저소음 운전(냉방전용)												●	×	●	
	펌프 다운											●				×
	강제오일회수	×	×						●							×
진공모드												●	×	×	●	
실외기 설정	Master 유닛						×	×	×							
	Slave1 유닛					●	×	●								
	Slave2 유닛				×	●	●									
	Slave3 유닛				●	●	●									

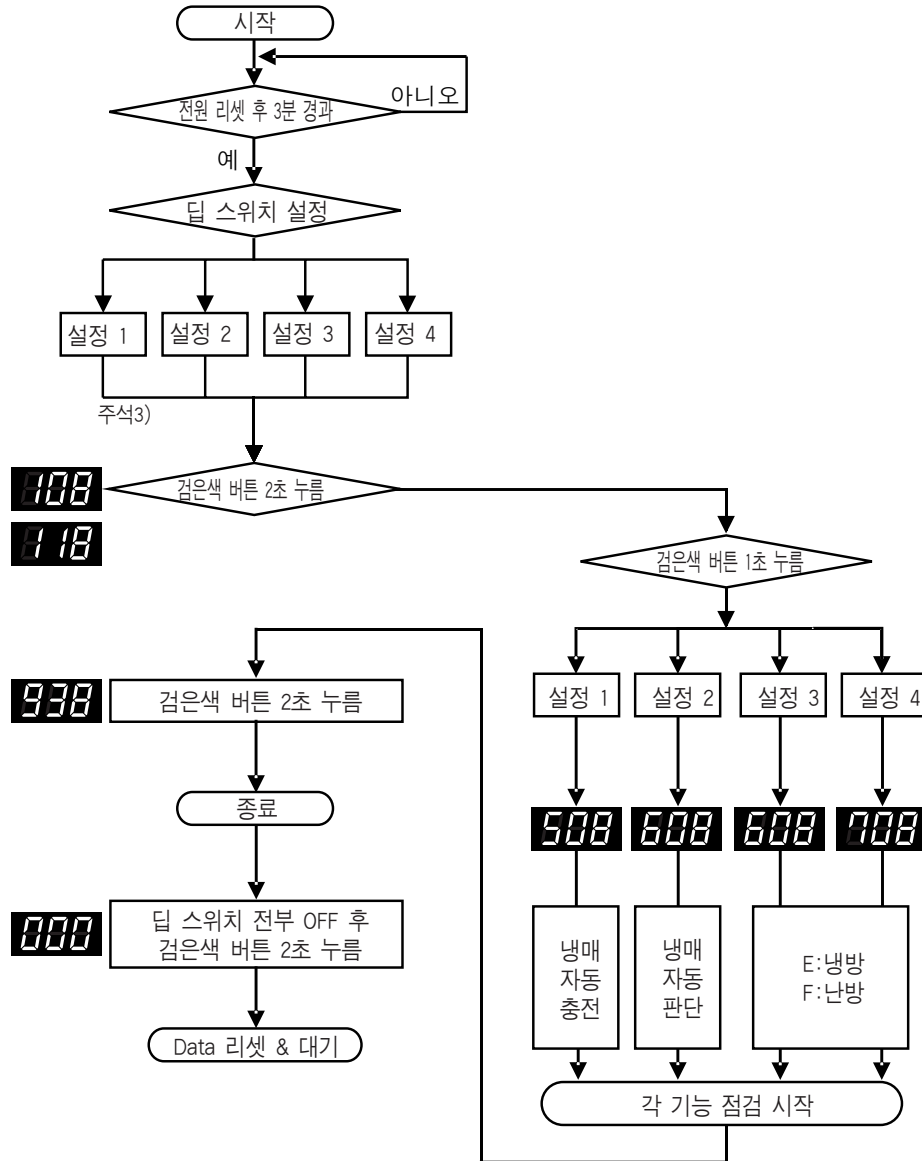


### 주의

1. 표 내부의 'X' 표시는 스위치를 반드시 내려야 한다는 의미입니다. 그렇지 않으면 기능이 제대로 수행되지 않을 수 있습니다.
2. 해당 스위치가 올바르게 설정되지 않으면 제품은 올바르게 작동되지 않습니다.
3. 시운전을 수행할 경우 실내기 운전상태를 확인하여 모든 실내기가 정지되어있을 경우 수행바랍니다.
4. 실내기를 한 대만 연결하여 사용하는 제품에서는 자동 시운전 기능이 동작되지 않습니다.

## 센서 점검 기능 주석1)

센서 점검 기능은 실외기 및 실내기에 부착되어 있는 각 센서(실내기에 부착되어 있는 온도센서 3개, 실외기에 부착되어 있는 온도센서 8개, 주석5) 실외기에 부착되어 있는 압력센서 2개)에서 센싱하고 있는 현재 온도가 적절한 것인지를 판단하는 기능. 센서 불량을 판단하기 위해 사용될 수 있습니다. 주석2) 센서 점검 기능은 6가지 FDD 기능 수행 전 실시하거나 생략할 수 있습니다.



주석1. 센서 점검 기능은 냉매량 자동 검사 및 자동 냉매 충전 기능과 함께 사용 됩니다.

주석2. 불량으로 판단된 센서를 점검해 주세요

주석3. 각 단계별로 메인 PCB의 LED에 표시됩니다.

주석4. 다음 페이지의 센서 에러 내용을 참조하세요

주석5. 실외 온도센서는 실외기 사시에 따라 다를 수 있습니다.

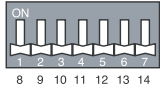
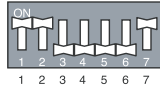
### <실외기 사시별 온도 센서 개수>

	UX1(1 Comp.)	UX2(1 Comp.)	UX2(2 Comp.)	UX3(2 Comp.)	UX3(3 Comp.)
냉전 모델	6개	6개	7개	7개	8개
DP 모델	7개	7개	8개	8개	9개
DV/VJ 모델	-	10개	11개	11개	12개
DH/DJ 모델	-	-	8개	-	9개
DG 모델	-	-	8개	-	-

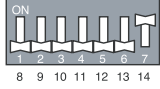
- 주의**
1. 자동 주소 설정이 실시 되었는지 확인 하세요.(실내기 설치 대수를 확인해 주세요)
  2. 설치 장소 및 온도 조건에 따라 센서가 정상인 경우에도 에러가 발생할 수 있습니다. 에러가 발생하면 해당 센서를 점검 후 불량 유무를 판단해 주세요.

## 딥 스위치 설정

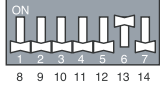
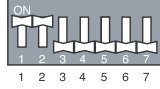
### 딥 스위치 설정법



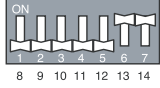
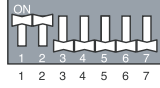
- 설정1  
(냉매 자동충전)



- 설정2  
(냉매량 자동판단)



- 설정3  
(통합 시운전-냉방)



- 설정4  
(통합 시운전-난방)

- ⚠ 1. 본 기능 수행 전 반드시 메인 보드 리셋 후에 시작하세요  
주의 2. 냉전 모델의 경우, 난방관련 기능은 수행되지 않습니다.

## 센서 점검 에러 코드 표시

센서 점검 과정에서의 에러 표시는 아래와 같이 3개의 단계로 구성되며, 이 단계를 반복하여 진행한다.

- Step 1 : 에러 여부 표시 : 309 또는 319
  - 309 : 실외기 센서 점검 요망
  - 319 : 실내기 센서 점검 요망
- Step 2 : 에러 위치 표시
  - 309(실외기 센서)일 경우
    - 7 segment의 좌측 2자리- 센서 종류 (테이블 1)
    - 7 segment의 우측 1자리- 실외기 No. (Master : 1, Slave 1 : 2, Slave 2 : 3, Slave3 :4)
  - 319(실내기 센서)일 경우
    - 7 segment의 좌측 2자리- 실내기 No. (LGMV(자동 주소 설정) 실내기 번호와 동일)
    - 7 segment의 우측 1자리- 센서 종류 (테이블 2)
- Step 3 : 꺼짐

※ 위의 3 단계를 통해 1개의 에러를 표시하며, 최대 5개의 에러까지 표시한다.

테이블 1. 실외기 센서 에러 코드

No	센서 종류	비고
1	공기 온도 센서	공용
2	열교환기 온도 센서	
3	분할 제상용 열교환기 온도 센서(상)	
4	분할 제상용 열교환기 온도 센서(하)	
5	액관 온도 센서	
6	과냉각기 출구 온도 센서	
7	흡입 온도 센서	
8	인버터 압축기 토출 온도 센서	
9	정속 압축기 1 토출 온도 센서	
10	정속 압축기 2 토출 온도 센서	
11	고압 센서	
12	저압 센서	
13	과냉각기 입구 온도 센서	DV/W모델만 적용
14	IPM 온도 센서	공용

<에러 내용 표시>

◆ 실내기 에러 표시

- 실내기 2번의 배관 입구 온도 센서 에러



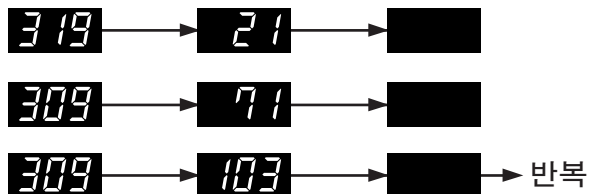
◆ 실외기 에러 표시

- Master 실외기 흡입 입구 온도 센서 에러



◆ 실내/외기 동시 에러 발생 시

- 실내기 2번의 배관 입구 온도 센서 및 Master의 흡입온도 센서, Slave 2의 정속 압축기 2 토출 온도 센서 불량인 경우



테이블 2. 실내기 센서 에러 코드

No	센서 종류	비고
1	배관 입구 온도 센서	공용
2	배관 출구 온도 센서	
3	공기 온도 센서	

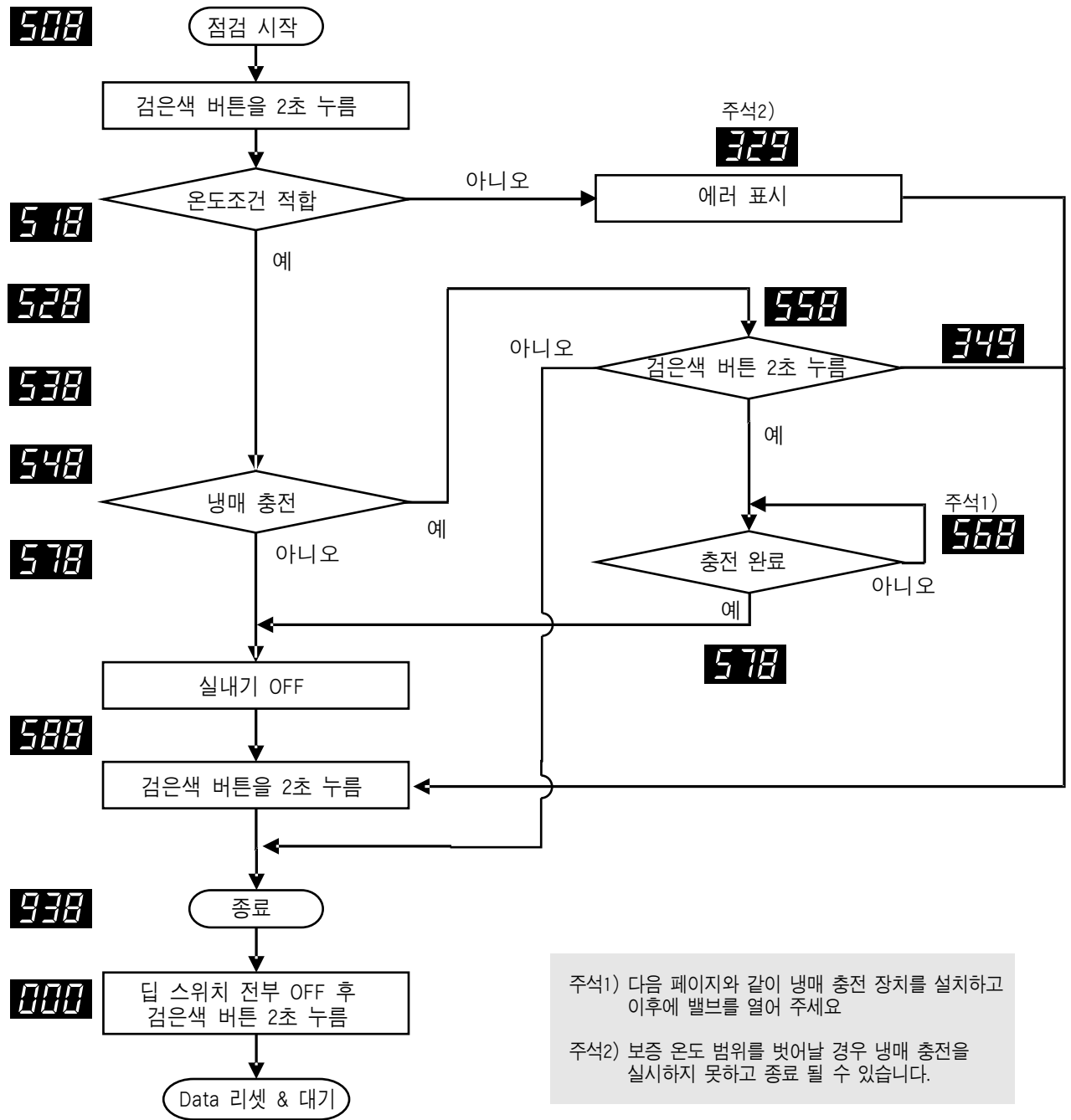


주의

1. 문제 있는 센서의 에러 표시와 함께, 정상 동작하는 타 센서도 에러로 표시될 수 있습니다. 특히 5개의 센서에러가 표시된 경우, 해당 유닛 내 모든 센서를 점검 바랍니다
2. 에러가 발생한 실내기는 송풍으로 운전 됩니다.

## 냉매 자동 충전 기능 (설정 1)

싸이클 운전을 통해 자동으로 시스템에 적합한 냉매량을 충전할 수 있는 기능입니다.  
 서비스, 배관 누설 등으로 냉매량이 부정확한 경우 냉매 자동 충전 기능을 사용할 수 있습니다.  
 냉매 충전은 서비스 시에만 사용하시기 바랍니다.  
 ※ 냉매 충전 시간은 충전 냉매량에 따라 달라질 수 있습니다.  
 (충전 시간 : 약 3분/kg)

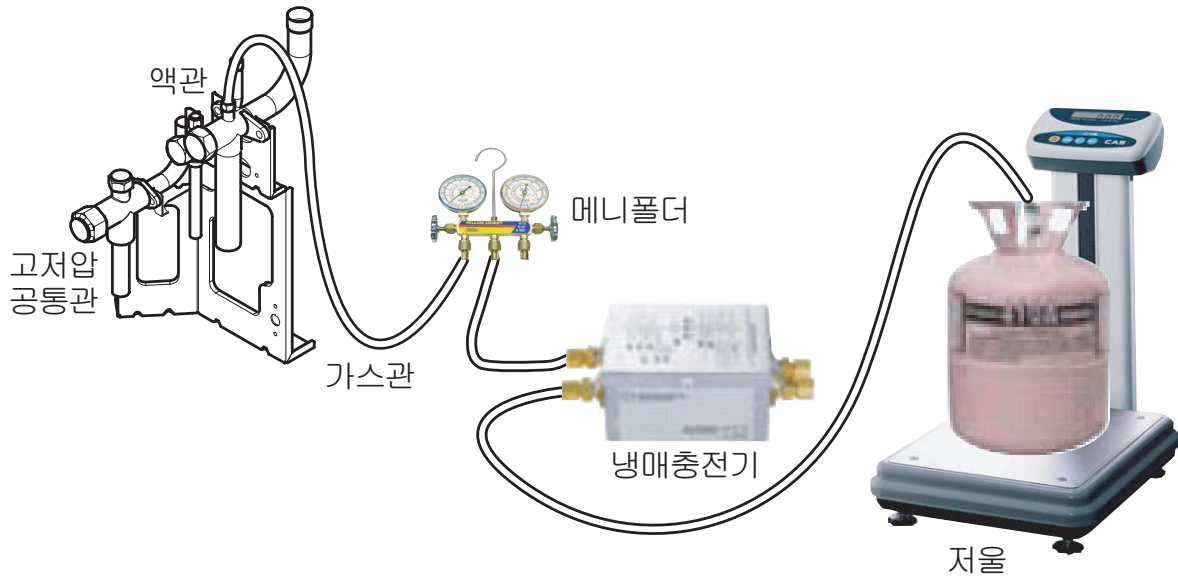


딥 스위치 설정법



⚠ 주의  
 본 기능 수행전 반드시 실외기의 메인 보드 리셋 후에 시작하세요.

## 냉매 충전 방법 및 에러내용



### <순서>

1. 메니폴더, 냉매 충전기, 냉매통, 저울을 준비하세요
2. 위 그림과 같이 메니폴더와 실외기의 가스관 서비스 밸브를 연결하세요
3. 메니폴더와 냉매 충전기를 그림과 같이 연결하세요.  
지정된 냉매 충전기를 사용하세요.  
지정되지 않은 냉매 충전기를 사용하지 않을 경우 시스템의 손상을 줄 수 있습니다.
4. 냉매 충전기와 냉매통을 연결하세요.
5. 메니폴더 호스 사이를 에어퍼지를 실시하세요.
6. **568** 이 표시되면 밸브를 열어 냉매를 충전 하세요.

### <자동 냉매 충전 기능 관련 에러 내용>

1. **329** : 온도 부적합 에러(실내기, 실외기 중 1세트라도 보증범위를 벗어난 경우)
2. **339** : 저압 하강 에러(저압 제한 상태로 10분 이상 운전되는 경우)
3. **349** : 급격한 냉매 유입 판단 (정해진 냉매 충전기를 사용하지 않아 액냉매가 유입되는 경우)
4. **359** : 안정회 불능 에러 (운전 후 일정 시간동안 목표 고압, 저압을 만족하지 못하는 경우)

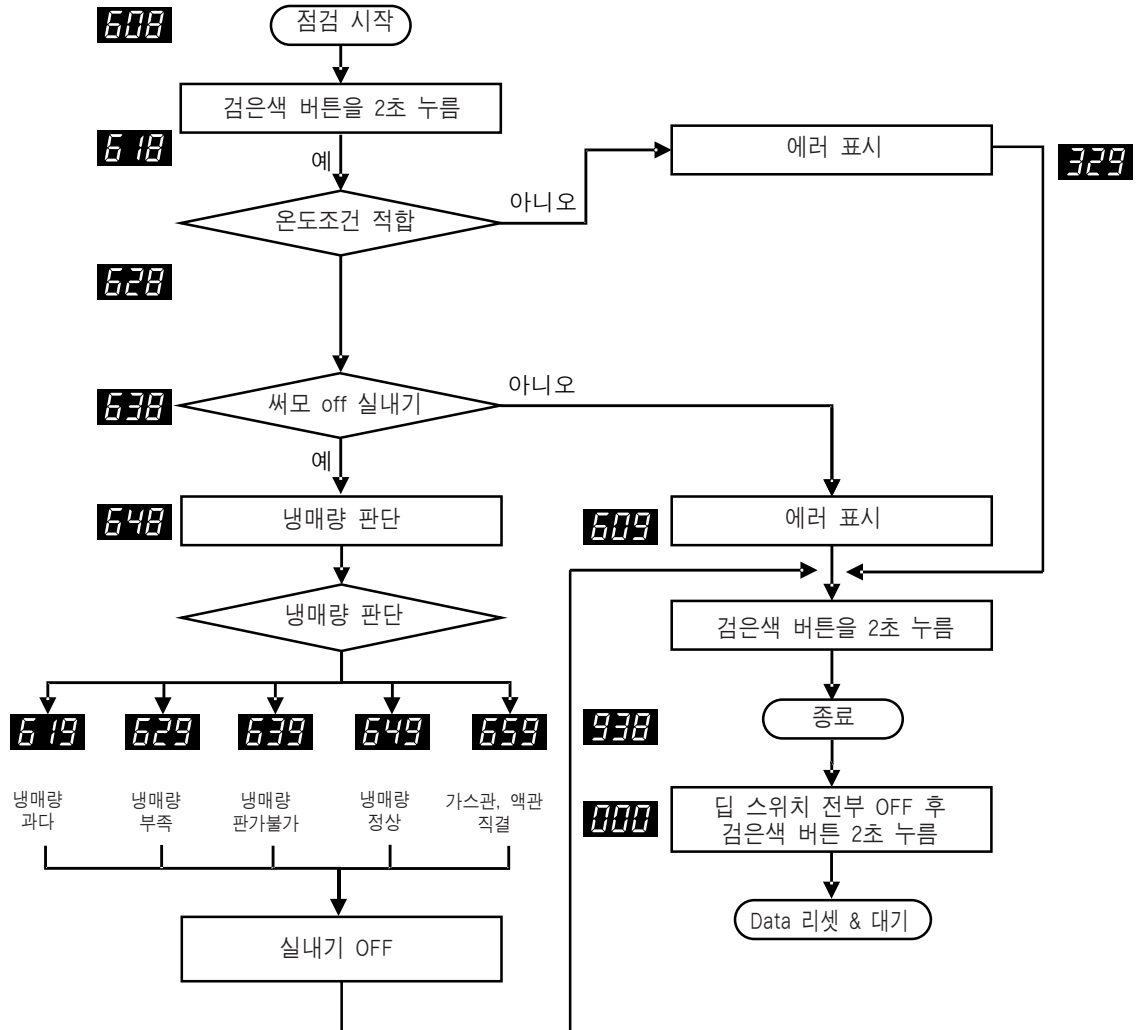


주의

1. 보증 온도 범위(보증 온도 범위를 벗어날 경우 에러가 발생합니다.  
실내기 : 19°C ~ 36°C  
실외기 : -1°C ~ 44°C
2. 냉매를 넣을 때는 지정된 장비를 사용하세요.( 냉매 충전기 장비는 별도 판매용입니다. )
3. 실내기 유선 리모컨은 본체로 설정해 주세요.
4. 운전중 실내기가 써오 오프(Thermo OFF)되지 않게 주의해 주세요.(충전 냉매량이 달라질 수 있습니다)

## 냉매량 자동 판단 기능 (설정 2)

사이클 운전을 통해 자동으로 시스템의 냉매량을 판단하는 기능입니다.  
냉매 누설, 냉매 과다를 판단하는 기능으로 냉매량 자동 충전 기능과 함께 사용될 수 있습니다.



### 딥 스위치 설정법



**주의** 본 기능 수행전 반드시 실외기의 메인 보드 리셋 후에 시작하세요.

#### [참조]

1. 냉매량 판단을 실시하는 과정에서 사이클이 안정적이지 못하면 종료될 수 있습니다.

#### [냉매 자동 판단 관련 에러]

1. 329 : 온도 부적합 에러  
(실내기, 실외기 중 1 set라도 보증 범위를 벗어난 경우)
2. 609 : 시스템 불안정 에러  
(기동 45분 후에도 시스템이 안정되지 않는 경우)

#### [주의 사항]

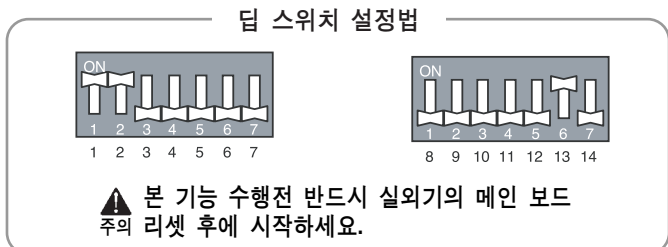
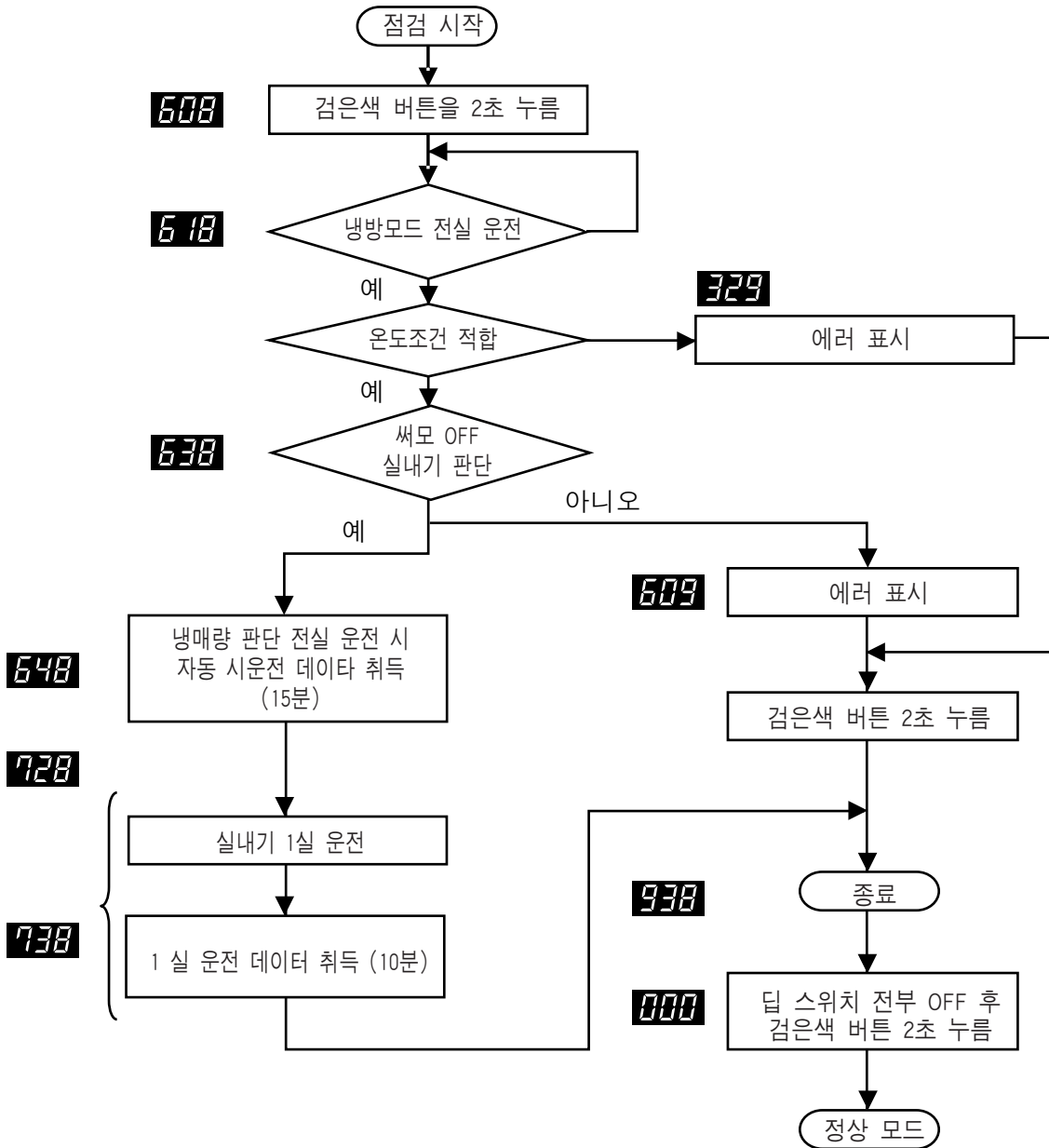
1. 보증 온도 범위를 벗어날 경우 에러가 발생합니다.  
실내 : 19°C ~ 36°C  
실외 : -1°C ~ 44°C
2. 리모컨과 실내기가 동일 룸에 있지 않을 경우에는 리모컨 모드를 본체로 설정해주세요.

#### [냉매량 판단 결과에 따른 대응]

1. 냉매량 과다(619) → 계산된 전체 냉매량에서 20%를 뺀 후 자동 냉매 충전 기능을 사용하여 냉매를 추가하세요
2. 냉매량 부족(629) → 자동 냉매 충전 기능을 사용하여 냉매를 추가하세요
3. 냉매량 판단 불가(639) → 시스템이 정상적이지 않다면, 냉매량 이외의 문제점을 점검해 주세요

### 통합 시운전 기능-냉방 (설정 3)

- 시스템 운전을 통해서 시스템에 부착된 부품의 정상 운전 여부 및 시스템의 정상 운전을 확인하는 과정입니다.
- 냉방 모드로 수행할 경우 냉매량 판단 로직을 포함하여 전체 과정을 수행하고 이후에 부품의 정상 동작 여부를 확인하는 과정을 수행합니다.
  - 난방 모드로 수행할 경우 부품의 정상 동작 여부만을 확인할 수 있습니다.
  - 확보된 데이터는 LGMV를 통해서 확인가능합니다.



참조) Multi V 시운전 결과서를 참고하여 정상여부 판단해주세요.

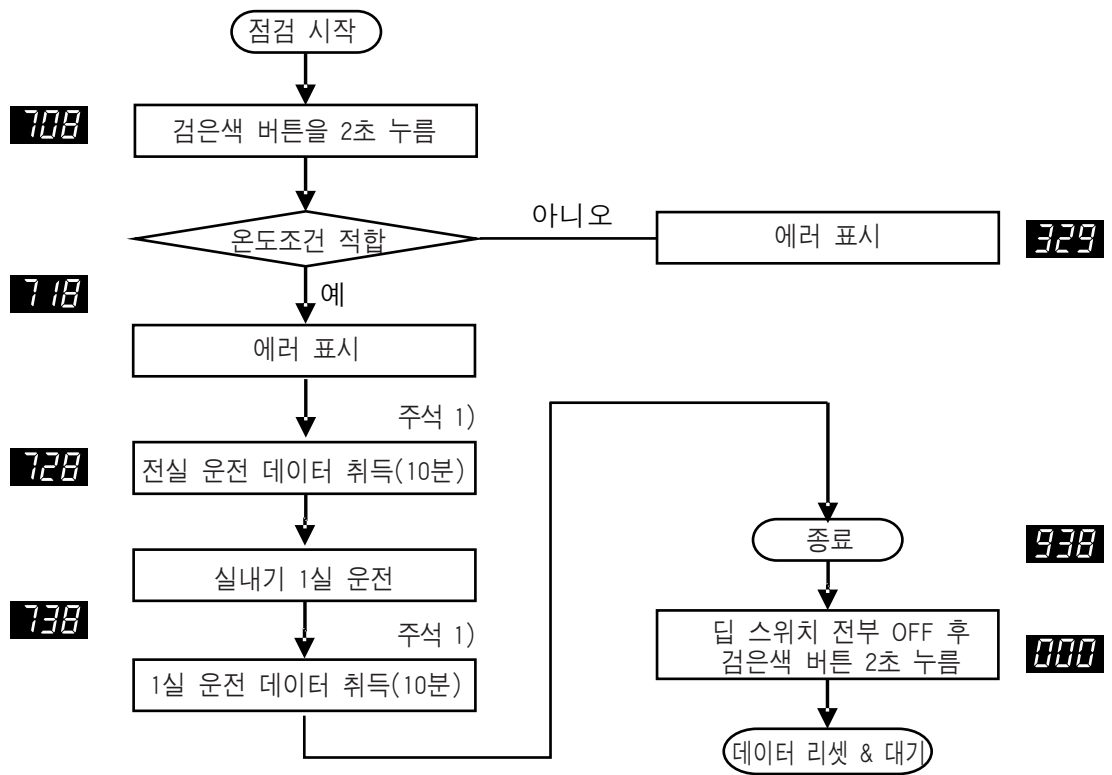
설치 후 에



## 통합 시운전 기능-난방 (설정 4)

시스템 운전을 통해서 시스템에 부착된 부품의 정상 운전 여부 및 시스템의 정상 운전을 확인하는 과정입니다.

- 냉방 모드로 수행할 경우 냉매량 판단 로직을 포함하여 전체 과정을 수행하고 이후에 부품의 정상 동작 여부를 확인하는 과정을 수행합니다.
- 난방 모드로 수행할 경우 부품의 정상 동작 여부만을 확인할 수 있습니다.
- 확보된 데이터는 LGMV를 통해서 확인가능합니다.



**딥 스위치 설정법**

**⚠ 본 기능 수행전 반드시 실외기의 메인 보드 주의 리셋 후에 시작하세요.**

참조) MultiV 시운전 결과서를 참고하여 정상여부 판단해 주세요.

**<냉매량 판단 결과에 따른 대응>**

- 보증 온도 범위를 벗어날 경우 냉매량 판단을 실시하지 못하고 종료 될 수 있습니다.  
보증 온도 범위 내에서 본 기능을 사용하세요
- 냉매량 판단을 실시하는 과정에서 싸이클이 안정적이지 못하면 냉매량 판단을 실시하지 못하고 종료 될 수 있습니다.
- 냉매량 과다(619)  
계산된 전체 냉매량에서 20%를 뺀 후 자동냉매 충전 기능을 사용하여 냉매를 추가하세요.
- 냉매량 부족(629)  
자동 냉매 충전 기능을 사용하여 냉매를 추가하세요.
- 냉매량 판단 불가(639)  
시스템이 정상적이지 않다면 냉매량 이외의 문제점을 점검해 주세요.

**⚠ 주의**

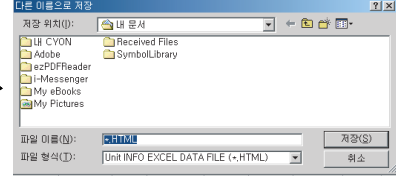
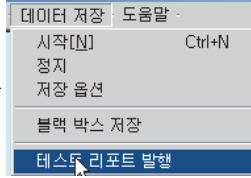
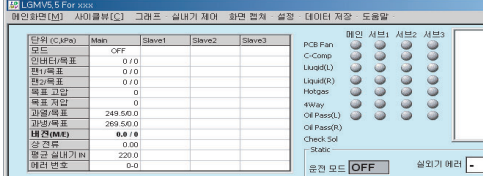
- 보증 온도 범위를 벗어날 경우 에러가 발생합니다.  
냉방 모드 : 실내 19℃ ~ 36℃, 실외 0℃ ~ 43℃  
난방 모드 : 실내 19℃ ~ 36℃, 실외 -10℃ ~ 28℃
- 실내기 유선 리모컨과 실내기가 동일 룸에 있지 않을 경우에는 리모컨 모드를 본체로 설정해주세요.
- 냉전 모델의 경우, 난방 통합 시운전 기능은 수행되지 않습니다.

**<냉매량 판단 기능 관련 에러 내용>**

- 329** : 온도 부적합 에러  
(실내기,실외기 중 1세트라도 보증범위를 벗어난 경우)
- 609** : 시스템 불안정 에러  
(45분간 시스템이 안정되지 않은 경우)

## Multi V 시운전 결과서

Multi V 시운전 결과서를 발행하기 위해서 LG MV 6.1 버전을 이용하여 하기와 같은 순서로 출력합니다.



Multi V 시운전 결과서										
날짜	회사명 & 주소			전화번호			성명			
담당자	설치자									
	컨설턴트									
	감리사									
제품	모델	모델	No.	설치 위치						
	실외기									
	실내기									
	분배기									
시운전 결과										
운전 모드	검사 항목	최소	최대	평균	최소	최대	평균	단계 합/부	판단 기준	
온도 조건	실내 온도								20~30°C	
	실외 온도									
실내기	입구 배관 온도									
	출구 배관 온도									
실외기	압력	고압							3600kPa ↓ (냉방시) 2300kPa ↓ (난방시)	
		저압							1300kPa ↑ (냉방시) 200kPa ↑ (난방시)	
	COMP	Comp 운전 조합								
		인버터 상전류	인버터 1							24A ↓
			인버터 2							
			인버터 3							
			인버터 4							
		토출온도	인버터 1							50~100°C
			인버터 2							
			인버터 3							
			인버터 4							
			정속 1							
			정속 2							
			정속 3							
			정속 4							
정속 상전류	정속 1							18A ↓		
	정속 2									
	정속 3									
	정속 4									
전압	R상							342~456V		
	T상									
전류	R상							20A ↓		
	T상									
토출 과열도	실외기 #1							10~50°C(난방시)		
	실외기 #2									
	실외기 #3									
	실외기 #4									
흡입 과열도	실외기 #1							0.5°C ↑ (냉방시) 0.5°C ~ 7°C (난방시)		
	실외기 #2									
	실외기 #3									
	실외기 #4									
EEV 개도	실외기 #1									
	실외기 #2									
	실외기 #3									
	실외기 #4									
RHP	냉매량 판단							최대운전 - 최소운전 > 5°C		
	난방시운전	최소운전								
		최대운전								
		정상상행여부								

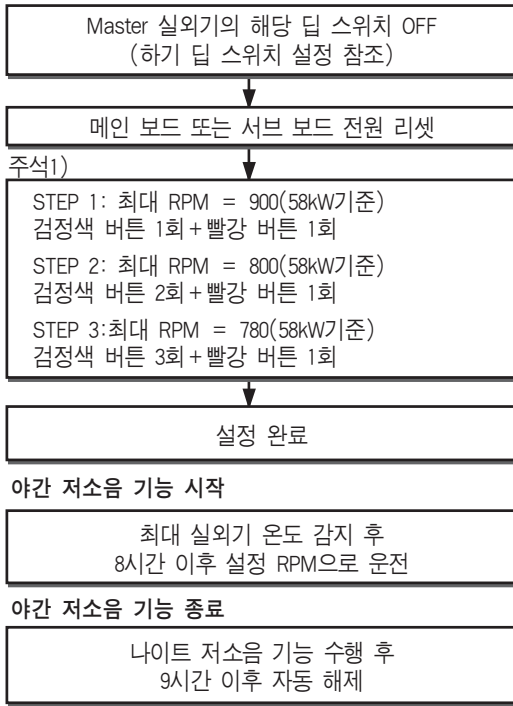
\* 판단 기준의 의미는 이 값을 벗어날 경우 error로 판정할 수 있음을 의미하며, 이 경우 cycle을 고려하여 재 확인해 보실것을 권장합니다.

설치 후 에

## 야간 저소음 기능

냉방운전에서 가장 더위 낮 시간을 판단하여 냉방 부하가 적은 저녁시간의 실외기 팬소음을 감소시키기 위해 실외기 팬 RPM을 저속으로 운전하게 하는 기능입니다.

### 최대 RPM 설정 방법



### DIP 스위치 설정법



**⚠** 본 기능 수행전 반드시 실외기의 메인 보드 주의 리셋 후에 시작하세요.

#### 참조)

1. 소음 테이블을 참조하여 적절한 RPM을 선택하세요

#### 주의

1. 기능 설정은 실외기 설치시 설치 전문가에서 요청하세요.
2. 기능을 사용하지 않을 경우 DIP 스위치를 OFF하고 전원을 리셋 하세요
3. 실외기 RPM이 변경되면 냉방 능력이 저하 될 수 있습니다.

#### ■ RPM / 시간설정

		용량			대기시간 (Hr)	대기시간 (Hr)
		16kW	23~35kW	41~58kW		
히트펌프		16kW	23~35kW	41~58kW	8	9
냉방전용		16~23kW	29~41kW	46~58kW		
스텝		팬 최대 RPM				
1						
2	①	730	790	900	6.5	10.5
3					5	12
4					8	9
5	②	620	680	800	6.5	10.5
6					5	12
7					8	9
8	③	510	620	780	6.5	10.5
9					5	12

#### ■ 소음

		용량		
		16kW	23~35kW	41~58kW
히트펌프		16kW	23~35kW	41~58kW
냉방전용		16~23kW	29~41kW	46~58kW
스텝		소음 (dB)		
기준		56	58	62
①		53	55	59
②		50	52	56
③		47	49	53

• 단, 히트 펌프중 DG 35kW 모델은 41~58kW 표를 따름

## 자가 진단 기능

- 에러 표시기**
- 이 기능은 제품에 대한 자체 진단과 고장발생 시의 고장의 유형을 표시합니다.
  - 고장표시는 다음 표에 나타난 코드를 유선 리모컨, 실외기 제어보드의 7세그먼트 LED에 표시합니다.
  - 2가지 이상의 고장이 동시에 발생하면 에러 번호 순서에 따라 표시합니다.
  - 에러가 발생한 후, 고장이 수리되면 에러코드는 사라집니다.

**에러 표시방법**

- 7-segment 의 1, 2번째 LED는 에러번호를 3번째 LED는 Unit(유닛) 번호를 의미합니다.  
예) 233 : 3번 실외기(Slave2)의 23번 에러  
11 → 051 : 1번 실외기(Master)의 105번 에러번 에러
- 실내기 에러의 경우 7-segment에 표시하지 않고 실내기 리모컨에만 에러를 표시합니다.  
예) CH → α : 1번 에러

구분	표시번호	에러 항목	에러 발생원인
실내기	0 1 -	실내기 공기 온도 센서 불량	실내기 공기 온도 센서 단선 또는 합선
	0 2 -	실내기 배관입구 온도 센서 불량	실내기 배관 입구 온도 센서 단선 또는 합선
	0 3 -	유선 리모컨과 실내기간 통신 불량	유선 리모컨에서 실내기 통신신호 미수신시 발생
	0 4 -	실내기 Drain 불량	배수 드레인 펌프 및 플로트 스위치 불량
	0 5 -	실외기, 실내기간 통신 불량	실내기가 실외기 통신 신호를 5분 이상 연속으로 받지 못한 경우
	0 6 -	실내기 배관 출구 온도 센서 불량	실내기 배관 출구 온도 센서 단선 또는 합선
	0 9 -	실내기 EEPROM 불량	MICOM과 EEPROM간 통신 불량 또는 실내기 EEPROM 데이터 부재인 경우
	1 0 -	실내기 BLDC 모터 피드백 신호 불량	모터 컨넥터 탈거 또는 모터가 불량인 경우
실외기	2 1	1 Master 실외기 인버터 압축기 IPM Fault	Master 실외기 인버터 압축기 드라이브 IPM 불량
		2 Slave1 실외기 인버터 압축기 IPM Fault	Slave1 실외기 인버터 압축기 드라이브 IPM 불량
		3 Slave2 실외기 인버터 압축기 IPM Fault	Slave2 실외기 인버터 압축기 드라이브 IPM 불량
		4 Slave3 실외기 인버터 압축기 IPM Fault	Slave3 실외기 인버터 압축기 드라이브 IPM 불량
	2 2	1 Master 실외기 인버터 압축기 입력과전류(RMS)	Master 실외기 입력 전류치(RMS) 초과
		2 Slave1 실외기 인버터 압축기 입력과전류(RMS)	Slave1 실외기 입력 전류치(RMS) 초과
		3 Slave2 실외기 인버터 압축기 입력과전류(RMS)	Slave2 실외기 입력 전류치(RMS) 초과
		4 Slave3 실외기 인버터 압축기 입력과전류(RMS)	Slave3 실외기 입력 전류치(RMS) 초과
	2 3	1 Master 실외기 인버터 압축기 DC link 저전압	Master 실외기 기동 릴레이가 켜진 후 DC 전압 충전 안됨
		2 Slave1 실외기 인버터 압축기 DC link 저전압	Slave1 실외기 기동 릴레이가 켜진 후 DC 전압 충전 안됨
		3 Slave2 실외기 인버터 압축기 DC link 저전압	Slave2 실외기 기동 릴레이가 켜진 후 DC 전압 충전 안됨
		4 Slave3 실외기 인버터 압축기 DC link 저전압	Slave3 실외기 기동 릴레이가 켜진 후 DC 전압 충전 안됨
	2 4	1 Master 실외기 고압 스위치	Master 실외기 고압 스위치에 의한 압축기 정지
		2 Slave1 실외기 고압 스위치	Slave1 실외기 고압 스위치에 의한 압축기 정지
		3 Slave2 실외기 고압 스위치	Slave2 실외기 고압 스위치에 의한 압축기 정지
		4 Slave3 실외기 고압 스위치	Slave3 실외기 고압 스위치에 의한 압축기 정지
	2 5	1 Master 실외기 입력 전압의 고전압/ 저전압	Master 실외기 입력 전압 487V 이상 또는 270V 이하
		2 Slave1 실외기 입력 전압의 고전압/ 저전압	Slave1 실외기 입력 전압 487V 이상 또는 270V 이하
		3 Slave2 실외기 입력 전압의 고전압/ 저전압	Slave2 실외기 입력 전압 487V 이상 또는 270V 이하
		4 Slave3 실외기 입력 전압의 고전압/ 저전압	Slave3 실외기 입력 전압 487V 이상 또는 270V 이하
	2 6	1 Master 실외기 인버터 압축기 기동실패 오류	Master 실외기 인버터 압축기 이상 혹은 과전류로 인한 초기 기동 실패
		2 Slave1 실외기 인버터 압축기 기동실패 오류	Slave1 실외기 인버터 압축기 이상 혹은 과전류로 인한 초기 기동 실패
		3 Slave2 실외기 인버터 압축기 기동실패 오류	Slave2 실외기 인버터 압축기 이상 혹은 과전류로 인한 초기 기동 실패
		4 Slave3 실외기 인버터 압축기 기동실패 오류	Slave3 실외기 인버터 압축기 이상 혹은 과전류로 인한 초기 기동 실패
	2 8	1 Master 실외기 인버터 DC link 고전압 오류	Master 실외기 DC 전압 과충전으로 인한 압축기 정지
		2 Slave1 실외기 인버터 DC link 고전압 오류	Slave1 실외기 DC 전압 과충전으로 인한 압축기 정지
		3 Slave2 실외기 인버터 DC link 고전압 오류	Slave2 실외기 DC 전압 과충전으로 인한 압축기 정지
		4 Slave3 실외기 인버터 DC link 고전압 오류	Slave3 실외기 DC 전압 과충전으로 인한 압축기 정지
	2 9	1 Master 실외기 인버터 압축기 입력 과전류	Master 실외기 인버터 압축기 불량 또는 구동 소자(IPM) 불량 구동
		2 Slave1 실외기 인버터 압축기 입력 과전류	Slave1 실외기 인버터 압축기 불량 또는 구동 소자(IPM) 불량 구동
		3 Slave2 실외기 인버터 압축기 입력 과전류	Slave2 실외기 인버터 압축기 불량 또는 구동 소자(IPM) 불량 구동
		4 Slave3 실외기 인버터 압축기 입력 과전류	Slave3 실외기 인버터 압축기 불량 또는 구동 소자(IPM) 불량 구동
	3 0	1 Master 실외기 정속 2 압축기 토출온도 과다상승	Master 실외기 정속 2 압축기 토출온도 과다상승에 의한 압축기 정지
		2 Slave1 실외기 정속 2 압축기 토출온도 과다상승	Slave1 실외기 정속 2 압축기 토출온도 과다상승에 의한 압축기 정지
		3 Slave2 실외기 정속 2 압축기 토출온도 과다상승	Slave2 실외기 정속 2 압축기 토출온도 과다상승에 의한 압축기 정지
		4 Slave3 실외기 정속 2 압축기 토출온도 과다상승	Slave3 실외기 정속 2 압축기 토출온도 과다상승에 의한 압축기 정지
	3 2	1 Master 실외기 인버터 압축기 토출온도 과다상승	Master 실외기 인버터 압축기 토출온도의 과다상승에 의한 압축기 정지
		2 Slave1 실외기 인버터 압축기 토출온도 과다상승	Slave1 실외기 인버터 압축기 토출온도의 과다상승에 의한 압축기 정지
		3 Slave2 실외기 인버터 압축기 토출온도 과다상승	Slave2 실외기 인버터 압축기 토출온도의 과다상승에 의한 압축기 정지
		4 Slave3 실외기 인버터 압축기 토출온도 과다상승	Slave3 실외기 인버터 압축기 토출온도의 과다상승에 의한 압축기 정지

구분	표시번호	에러 항목	에러 발생 원인
실 외 기	3 3	1 Master 실외기 정속 1 압축기 토출온도 과다상승	Master 실외기 정속 1 압축기 토출온도의 과다상승에 의한 압축기 정지
		2 Slave1 실외기 정속 1 압축기 토출온도 과다상승	Slave1 실외기 정속 1 압축기 토출온도의 과다상승에 의한 압축기 정지
		3 Slave2 실외기 정속 1 압축기 토출온도 과다상승	Slave2 실외기 정속 1 압축기 토출온도의 과다상승에 의한 압축기 정지
		4 Slave3 실외기 정속 1 압축기 토출온도 과다상승	Slave3 실외기 정속 1 압축기 토출온도의 과다상승에 의한 압축기 정지
	3 4	1 Master 실외기 고압 과다상승	Master 실외기 고압의 과다상승에 의한 압축기 정지
		2 Slave1 실외기 고압 과다상승	Slave1 실외기 고압의 과다상승에 의한 압축기 정지
		3 Slave2 실외기 고압 과다상승	Slave2 실외기 고압의 과다상승에 의한 압축기 정지
		4 Slave3 실외기 고압 과다상승	Slave3 실외기 고압의 과다상승에 의한 압축기 정지
	3 5	1 Master 실외기 저압 과다하강	Master 실외기 저압의 과다하강에 의한 압축기 정지
		2 Slave1 실외기 저압 과다하강	Slave1 실외기 저압의 과다하강에 의한 압축기 정지
		3 Slave2 실외기 저압 과다하강	Slave2 실외기 저압의 과다하강에 의한 압축기 정지
		4 Slave3 실외기 저압 과다하강	Slave3 실외기 저압의 과다하강에 의한 압축기 정지
	3 6	1 Master 실외기 저압축비 제한	Master 실외기 저압축비 제한치 이하로 3분유지
		2 Slave1 실외기 저압축비 제한	Slave1 실외기 저압축비 제한치 이하로 3분유지
		3 Slave2 실외기 저압축비 제한	Slave2 실외기 저압축비 제한치 이하로 3분유지
		4 Slave3 실외기 저압축비 제한	Slave3 실외기 저압축비 제한치 이하로 3분유지
	4 0	1 Master 실외기 인버터 압축기 CT 센서 불량	Master 실외기 인버터 압축기 CT 센서 단선 또는 합선
		2 Slave1 실외기 인버터 압축기 CT 센서 불량	Slave1 실외기 인버터 압축기 CT 센서 단선 또는 합선
		3 Slave2 실외기 인버터 압축기 CT 센서 불량	Slave2 실외기 인버터 압축기 CT 센서 단선 또는 합선
		4 Slave3 실외기 인버터 압축기 CT 센서 불량	Slave3 실외기 인버터 압축기 CT 센서 단선 또는 합선
	4 1	1 Master 실외기 인버터 압축기 토출온도 센서 불량	Master 실외기 인버터 압축기 토출온도 센서 단선 또는 합선
		2 Slave1 실외기 인버터 압축기 토출온도 센서 불량	Slave1 실외기 인버터 압축기 토출온도 센서 단선 또는 합선
		3 Slave2 실외기 인버터 압축기 토출온도 센서 불량	Slave2 실외기 인버터 압축기 토출온도 센서 단선 또는 합선
		4 Slave3 실외기 인버터 압축기 토출온도 센서 불량	Slave3 실외기 인버터 압축기 토출온도 센서 단선 또는 합선
	4 2	1 Master 실외기 저압 센서 불량	Master 실외기 저압 센서 단선 또는 합선
		2 Slave1 실외기 저압 센서 불량	Slave1 실외기 저압 센서 단선 또는 합선
		3 Slave2 실외기 저압 센서 불량	Slave2 실외기 저압 센서 단선 또는 합선
		4 Slave3 실외기 저압 센서 불량	Slave3 실외기 저압 센서 단선 또는 합선
	4 3	1 Master 실외기 고압 센서 불량	Master 실외기 고압 센서 단선 또는 합선
		2 Slave1 실외기 고압 센서 불량	Slave1 실외기 고압 센서 단선 또는 합선
		3 Slave2 실외기 고압 센서 불량	Slave2 실외기 고압 센서 단선 또는 합선
		4 Slave3 실외기 고압 센서 불량	Slave3 실외기 고압 센서 단선 또는 합선
	4 4	1 Master 실외기 공기온도 센서 불량	Master 실외기 공기온도 센서 단선 또는 합선
		2 Slave1 실외기 공기온도 센서 불량	Slave1 실외기 공기온도 센서 단선 또는 합선
		3 Slave2 실외기 공기온도 센서 불량	Slave2 실외기 공기온도 센서 단선 또는 합선
		4 Slave3 실외기 공기온도 센서 불량	Slave3 실외기 공기온도 센서 단선 또는 합선
	4 5	1 Master 실외기 열교환기 온도센서 불량	Master 실외기 열교환기 온도센서 단선 또는 합선
		2 Slave1 실외기 열교환기 온도센서 불량	Slave1 실외기 열교환기 온도센서 단선 또는 합선
		3 Slave2 실외기 열교환기 온도센서 불량	Slave2 실외기 열교환기 온도센서 단선 또는 합선
		4 Slave3 실외기 열교환기 온도센서 불량	Slave3 실외기 열교환기 온도센서 단선 또는 합선
	4 6	1 Master 실외기 흡입온도 센서 불량	Master 실외기 흡입온도 센서 단선 또는 합선
		2 Slave1 실외기 흡입온도 센서 불량	Slave1 실외기 흡입온도 센서 단선 또는 합선
		3 Slave2 실외기 흡입온도 센서 불량	Slave2 실외기 흡입온도 센서 단선 또는 합선
		4 Slave3 실외기 흡입온도 센서 불량	Slave3 실외기 흡입온도 센서 단선 또는 합선
	4 7	1 Master 실외기 정속 1 압축기 토출온도 센서 불량	Master 실외기 정속 1 압축기 토출온도 센서 단선 또는 합선
		2 Slave1 실외기 정속 1 압축기 토출온도 센서 불량	Slave1 실외기 정속 1 압축기 토출온도 센서 단선 또는 합선
		3 Slave2 실외기 정속 1 압축기 토출온도 센서 불량	Slave2 실외기 정속 1 압축기 토출온도 센서 단선 또는 합선
		4 Slave3 실외기 정속 1 압축기 토출온도 센서 불량	Slave3 실외기 정속 1 압축기 토출온도 센서 단선 또는 합선
	4 8	1 Master 실외기 정속 2 압축기 토출온도 센서 불량	Master 실외기 정속 2 압축기 토출온도 센서 단선 또는 합선
		2 Slave1 실외기 정속 2 압축기 토출온도 센서 불량	Slave1 실외기 정속 2 압축기 토출온도 센서 단선 또는 합선
3 Slave2 실외기 정속 2 압축기 토출온도 센서 불량		Slave2 실외기 정속 2 압축기 토출온도 센서 단선 또는 합선	
4 Slave3 실외기 정속 2 압축기 토출온도 센서 불량		Slave3 실외기 정속 2 압축기 토출온도 센서 단선 또는 합선	
4 9	1 Master 실외기 IPM 온도센서 불량	Master 실외기 IPM 온도센서 단선 또는 합선	
	2 Slave1 실외기 IPM 온도센서 불량	Slave1 실외기 IPM 온도센서 단선 또는 합선	
	3 Slave2 실외기 IPM 온도센서 불량	Slave2 실외기 IPM 온도센서 단선 또는 합선	
	4 Slave3 실외기 IPM 온도센서 불량	Slave3 실외기 IPM 온도센서 단선 또는 합선	
5 0	1 Master 실외기 3상 전원 결상	Master 실외기 전원선 결상	
	2 Slave1 실외기 3상 전원 결상	Slave1 실외기 전원선 결상	
	3 Slave2 실외기 3상 전원 결상	Slave2 실외기 전원선 결상	
	4 Slave3 실외기 3상 전원 결상	Slave3 실외기 전원선 결상	
5 1	1 과용량(실내기 용량 합이 초과) 접속	실내기 연결 표시치(실외기에 따라 다름) 초과 연결	



구분	표시번호	에러 항목	에러 발생 원인
실 외 기	5 2	1 Master 실외기 인버터 제어부와의 통신 불량	Master 실외기 제어부에서 인버터 제어부 신호를 받지 못한 경우
		2 Slave1 실외기 인버터 제어부와의 통신 불량	Slave1 실외기 제어부에서 인버터 제어부 신호를 받지 못한 경우
		3 Slave2 실외기 인버터 제어부와의 통신 불량	Slave2 실외기 제어부에서 인버터 제어부 신호를 받지 못한 경우
		4 Slave3 실외기 인버터 제어부와의 통신 불량	Slave3 실외기 제어부에서 인버터 제어부 신호를 받지 못한 경우
	5 3	1 Master 실외기 제어부와 실내기와 통신 불량	Master 실외기 제어부에서 실내기 제어 신호를 받지 못한 경우
	5 4	1 Master 실외기 3상 전원 역상	Master 실외기 3상 전원 역상 체결
		2 Slave1 실외기 3상 전원 역상	Slave1 실외기 3상 전원 역상 체결
		3 Slave2 실외기 3상 전원 역상	Slave2 실외기 3상 전원 역상 체결
		4 Slave3 실외기 3상 전원 역상	Slave3 실외기 3상 전원 역상 체결
	5 7	1 Master 실외기 인버터 제어부와의 통신불량	Master 실외기 제어부에서 인버터 제어부 신호를 받지 못한 경우(주로 온보딩 후 발생)
		2 Slave1 실외기 인버터 제어부와의 통신불량	Slave1 실외기 제어부에서 인버터 제어부 신호를 받지 못한 경우(주로 온보딩 후 발생)
		3 Slave2 실외기 인버터 제어부와의 통신불량	Slave2 실외기 제어부에서 인버터 제어부 신호를 받지 못한 경우(주로 온보딩 후 발생)
		4 Slave3 실외기 인버터 제어부와의 통신불량	Slave3 실외기 제어부에서 인버터 제어부 신호를 받지 못한 경우(주로 온보딩 후 발생)
	5 9	1 시리즈 연결 오류 에러	압축기 용량 작은 것이 Master로 연결될 경우
	6 0	1 Master 실외기 인버터 PCB EEPROM 오류	Master 실외기 인버터 PCB EEPROM ACCESS 오류
		2 Slave1 실외기 인버터 PCB EEPROM 오류	Slave1 실외기 인버터 PCB EEPROM ACCESS 오류
		3 Slave2 실외기 인버터 PCB EEPROM 오류	Slave2 실외기 인버터 PCB EEPROM ACCESS 오류
		4 Slave3 실외기 인버터 PCB EEPROM 오류	Slave3 실외기 인버터 PCB EEPROM ACCESS 오류
	6 7	1 Master 실외기 팬 구속	Master 실외기 팬 구속
		2 Slave1 실외기 팬 구속	Slave1 실외기 팬 구속
		3 Slave2 실외기 팬 구속	Slave2 실외기 팬 구속
		4 Slave3 실외기 팬 구속	Slave3 실외기 팬 구속
	6 9	1 Master 실외기 정속 1 CT 센서 오류	Master 실외기 정속 1 CT 센서 단선 또는 합선
		2 Slave1 실외기 정속 1 CT 센서 오류	Slave1 실외기 정속 1 CT 센서 단선 또는 합선
		3 Slave2 실외기 정속 1 CT 센서 오류	Slave2 실외기 정속 1 CT 센서 단선 또는 합선
		4 Slave3 실외기 정속 1 CT 센서 오류	Slave3 실외기 정속 1 CT 센서 단선 또는 합선
	7 0	1 Master 실외기 정속 2 CT 센서 오류	Master 실외기 정속 2 CT 센서 단선 또는 합선
		2 Slave1 실외기 정속 2 CT 센서 오류	Slave1 실외기 정속 2 CT 센서 단선 또는 합선
		3 Slave2 실외기 정속 2 CT 센서 오류	Slave2 실외기 정속 2 CT 센서 단선 또는 합선
		4 Slave3 실외기 정속 2 CT 센서 오류	Slave3 실외기 정속 2 CT 센서 단선 또는 합선
	7 3	1 Master 실외기 인버터 PCB 입력 순간 과전류(Peak)	Master 실외기 인버터 PCB 입력 순간 전류치(Peak) 초과
		2 Slave1 실외기 인버터 PCB 입력 순간 과전류(Peak)	Slave1 실외기 인버터 PCB 입력 순간 전류치(Peak) 초과
		3 Slave2 실외기 인버터 PCB 입력 순간 과전류(Peak)	Slave2 실외기 인버터 PCB 입력 순간 전류치(Peak) 초과
		4 Slave3 실외기 인버터 PCB 입력 순간 과전류(Peak)	Slave3 실외기 인버터 PCB 입력 순간 전류치(Peak) 초과
	7 4	1 Master 실외기 인버터 PCB 상 Unbalance 오류	Master 실외기 R,T상의 전류값 편차가 5A이상
		2 Slave1 실외기 인버터 PCB 상 Unbalance 오류	Slave1 실외기 R,T상의 전류값 편차가 5A이상
		3 Slave2 실외기 인버터 PCB 상 Unbalance 오류	Slave2 실외기 R,T상의 전류값 편차가 5A이상
		4 Slave3 실외기 인버터 PCB 상 Unbalance 오류	Slave3 실외기 R,T상의 전류값 편차가 5A이상
	7 5	1 Master 실외기 팬 CT 센서 오류	Master 실외기 팬 CT 센서 단선 또는 합선
		2 Slave1 실외기 팬 CT 센서 오류	Slave1 실외기 팬 CT 센서 단선 또는 합선
3 Slave2 실외기 팬 CT 센서 오류		Slave2 실외기 팬 CT 센서 단선 또는 합선	
4 Slave3 실외기 팬 CT 센서 오류		Slave3 실외기 팬 CT 센서 단선 또는 합선	
7 6	1 Master 실외기 팬 DC Link 고전압 오류	Master 실외기 팬 DC Link 고전압 발생	
	2 Slave1 실외기 팬 DC Link 고전압 오류	Slave1 실외기 팬 DC Link 고전압 발생	
	3 Slave2 실외기 팬 DC Link 고전압 오류	Slave2 실외기 팬 DC Link 고전압 발생	
	4 Slave3 실외기 팬 DC Link 고전압 오류	Slave3 실외기 팬 DC Link 고전압 발생	
7 7	1 Master 실외기 팬 과전류 오류	Master 실외기 팬 전류가 5A 이상	
	2 Slave1 실외기 팬 과전류 오류	Slave1 실외기 팬 전류가 5A 이상	
	3 Slave2 실외기 팬 과전류 오류	Slave2 실외기 팬 전류가 5A 이상	
	4 Slave3 실외기 팬 과전류 오류	Slave3 실외기 팬 전류가 5A 이상	
7 9	1 Master 실외기 팬 기동 실패 오류	Master 실외기 팬 초기 위치 감지 실패	
	2 Slave1 실외기 팬 기동 실패 오류	Slave1 실외기 팬 초기 위치 감지 실패	
	3 Slave2 실외기 팬 기동 실패 오류	Slave2 실외기 팬 초기 위치 감지 실패	
	4 Slave3 실외기 팬 기동 실패 오류	Slave3 실외기 팬 초기 위치 감지 실패	
8 6	1 Master 실외기 Main PCB EEPROM 오류	Master 실외기 Main MICOM과 EEPROM간 통신 불량 혹은 EEPROM 누락	
	2 Slave1 실외기 Main PCB EEPROM 오류	Slave1 실외기 Main MICOM과 EEPROM간 통신 불량 혹은 EEPROM 누락	
	3 Slave2 실외기 Main PCB EEPROM 오류	Slave2 실외기 Main MICOM과 EEPROM간 통신 불량 혹은 EEPROM 누락	
	4 Slave3 실외기 Main PCB EEPROM 오류	Slave3 실외기 Main MICOM과 EEPROM간 통신 불량 혹은 EEPROM 누락	

구분	표시번호		에러 항목		에러 발생 원인		
실 외 기	8	7	1	Master 실외기 팬 PCB EEPROM 오류	Master 실외기 팬 MICOM과 EEPROM간 통신 불량 혹은 EEPROM 누락		
			2	Slave1 실외기 팬 PCB EEPROM 오류	Slave1 실외기 팬 MICOM과 EEPROM간 통신 불량 혹은 EEPROM 누락		
			3	Slave2 실외기 팬 PCB EEPROM 오류	Slave2 실외기 팬 MICOM과 EEPROM간 통신 불량 혹은 EEPROM 누락		
			4	Slave3 실외기 팬 PCB EEPROM 오류	Slave3 실외기 팬 MICOM과 EEPROM간 통신 불량 혹은 EEPROM 누락		
	1	0	4	1	Master 실외기 실외기간 통신 오류	Master 실외기 Master Micom에서 Slave 실외기로부터 신호 미수신시 발생	
				2	Slave1 실외기 실외기간 통신 오류	Slave1 실외기 Master Micom에서 Master실외기로부터 신호 미수신시 발생	
				3	Slave2 실외기 실외기간 통신 오류	Slave2 실외기 Master Micom에서 Master실외기로부터 신호 미수신시 발생	
				4	Slave3 실외기 실외기간 통신 오류	Slave3 실외기 Master Micom에서 Master실외기로부터 신호 미수신시 발생	
	1	0	5	1	Master 실외기 팬 보드 통신 오류	Master 실외기 인버터 Micom에서 팬 보드의 신호 미수신시 발생	
				2	Slave1 실외기 팬 보드 통신 오류	Slave1 실외기 인버터 Micom에서 팬 보드의 신호 미수신시 발생	
				3	Slave2 실외기 팬 보드 통신 오류	Slave2 실외기 인버터 Micom에서 팬 보드의 신호 미수신시 발생	
				4	Slave3 실외기 팬 보드 통신 오류	Slave3 실외기 인버터 Micom에서 팬 보드의 신호 미수신시 발생	
	1	0	6	1	Master 실외기 팬 IPM Fault 오류	Master 실외기 팬 IPM에서 순간 과전류가 발생	
				2	Slave1 실외기 팬 IPM Fault 오류	Slave1 실외기 팬 IPM에서 순간 과전류가 발생	
				3	Slave2 실외기 팬 IPM Fault 오류	Slave2 실외기 팬 IPM에서 순간 과전류가 발생	
				4	Slave3 실외기 팬 IPM Fault 오류	Slave3 실외기 팬 IPM에서 순간 과전류가 발생	
	1	0	7	1	Master 실외기 팬 DC Link 저전압 오류	Master 실외기 팬 DC Link 입력 전압 380V 이하	
				2	Slave1 실외기 팬 DC Link 저전압 오류	Slave1 실외기 팬 DC Link 입력 전압 380V 이하	
				3	Slave2 실외기 팬 DC Link 저전압 오류	Slave2 실외기 팬 DC Link 입력 전압 380V 이하	
				4	Slave3 실외기 팬 DC Link 저전압 오류	Slave3 실외기 팬 DC Link 입력 전압 380V 이하	
	1	1	3	1	Master 실외기 액관 온도 센서오류	Master 실외기 액관 온도 센서 단선 또는 합선	
				2	Slave1 실외기 액관 온도 센서오류	Slave1 실외기 액관 온도 센서 단선 또는 합선	
				3	Slave2 실외기 액관 온도 센서오류	Slave2 실외기 액관 온도 센서 단선 또는 합선	
				4	Slave3 실외기 액관 온도 센서오류	Slave3 실외기 액관 온도 센서 단선 또는 합선	
	1	1	4	1	Master 과냉각 입구 온도 센서오류	Master 과냉각 입구 온도 센서 단선 또는 합선	
				2	Slave1 과냉각 입구 온도 센서오류	Slave1 과냉각 입구 온도 센서 단선 또는 합선	
				3	Slave2 과냉각 입구 온도 센서오류	Slave2 과냉각 입구 온도 센서 단선 또는 합선	
				4	Slave3 과냉각 입구 온도 센서오류	Slave3 과냉각 입구 온도 센서 단선 또는 합선	
	1	1	5	1	Master 실외기 과냉각 출구 온도 센서 오류	Master 실외기 과냉각 출구 온도 센서 단선 또는 합선	
				2	Slave1 실외기 과냉각 출구 온도 센서 오류	Slave1 실외기 과냉각 출구 온도 센서 단선 또는 합선	
				3	Slave2 실외기 과냉각 출구 온도 센서 오류	Slave2 실외기 과냉각 출구 온도 센서 단선 또는 합선	
				4	Slave3 실외기 과냉각 출구 온도 센서 오류	Slave3 실외기 과냉각 출구 온도 센서 단선 또는 합선	
	1	5	1	Master 실외기 사방변 절환 실패	Master 실외기 사방변 절환 불량		
	1	5	3	1	Master 상부 열교환기 온도 센서 오류	Master 실외기 상부 열교환기 온도센서 단선 또는 합선	
				2	Slave1 상부 열교환기 온도 센서 오류	Slave1 실외기 상부 열교환기 온도센서 단선 또는 합선	
				3	Slave2 상부 열교환기 온도 센서 오류	Slave2 실외기 상부 열교환기 온도센서 단선 또는 합선	
				4	Slave3 상부 열교환기 온도 센서 오류	Slave3 실외기 상부 열교환기 온도센서 단선 또는 합선	
	1	5	4	1	Master 하부 열교환기 온도 센서 오류	Master 실외기 하부 열교환기 온도센서 단선 또는 합선	
				2	Slave1 하부 열교환기 온도 센서 오류	Slave1 실외기 하부 열교환기 온도센서 단선 또는 합선	
				3	Slave2 하부 열교환기 온도 센서 오류	Slave2 실외기 하부 열교환기 온도센서 단선 또는 합선	
4				Slave3 하부 열교환기 온도 센서 오류	Slave3 실외기 하부 열교환기 온도센서 단선 또는 합선		
1	7	3	1	Master 실외기 정속 1 압축기 과전류	Master 실외기 정속 1 압축기 소손 또는 구속 및 과전류로 인한 불량		
			2	Slave1 실외기 정속 1 압축기 과전류	Slave1 실외기 정속 1 압축기 소손 또는 구속 및 과전류로 인한 불량		
			3	Slave2 실외기 정속 1 압축기 과전류	Slave2 실외기 정속 1 압축기 소손 또는 구속 및 과전류로 인한 불량		
			4	Slave3 실외기 정속 1 압축기 과전류	Slave3 실외기 정속 1 압축기 소손 또는 구속 및 과전류로 인한 불량		
1	7	4	1	Master 실외기 정속 2 압축기 과전류	Master 실외기 정속 2 압축기 소손 또는 구속 및 과전류로 인한 불량		
			2	Slave1 실외기 정속 2 압축기 과전류	Slave1 실외기 정속 2 압축기 소손 또는 구속 및 과전류로 인한 불량		
			3	Slave2 실외기 정속 2 압축기 과전류	Slave2 실외기 정속 2 압축기 소손 또는 구속 및 과전류로 인한 불량		
			4	Slave3 실외기 정속 2 압축기 과전류	Slave3 실외기 정속 2 압축기 소손 또는 구속 및 과전류로 인한 불량		

구분	표시번호			에러 항목	에러 발생 원인	
실 외 기	1	8	2	1	Master 실외기 메인 보드의 Mian-Sub 마이콤간 통신 불량	Master 실외기 메인 보드의 Mian-Sub 마이콤간 통신이 안될 때
				2	Slave1 실외기 메인 보드의 Mian-Sub 마이콤간 통신 불량	Slave1 실외기 메인 보드의 Mian-Sub 마이콤간 통신이 안될 때
				3	Slave2 실외기 메인 보드의 Mian-Sub 마이콤간 통신 불량	Slave2 실외기 메인 보드의 Mian-Sub 마이콤간 통신이 안될 때
				4	Slave3 실외기 메인 보드의 Mian-Sub 마이콤간 통신 불량	Slave3 실외기 메인 보드의 Mian-Sub 마이콤간 통신이 안될 때
	1	9	3	1	Master 실외기 팬 보드 방열판 온도 과다 상승	Master 실외기 팬 보드 방열판 온도 95 °C 이상
				2	Slave1 실외기 팬 보드 방열판 온도 과다 상승	Slave1 실외기 팬 보드 방열판 온도 95 °C 이상
				3	Slave2 실외기 팬 보드 방열판 온도 과다 상승	Slave2 실외기 팬 보드 방열판 온도 95 °C 이상
				4	Slave3 실외기 팬 보드 방열판 온도 과다 상승	Slave3 실외기 팬 보드 방열판 온도 95 °C 이상
	1	9	4	1	Master 실외기 팬보드 방열판 온도센서 불량	Master 실외기 팬보드 방열판 온도센서 단선 또는 합선
				2	Slave1 실외기 팬보드 방열판 온도센서 불량	Slave1 실외기 팬보드 방열판 온도센서 단선 또는 합선
				3	Slave2 실외기 팬보드 방열판 온도센서 불량	Slave2 실외기 팬보드 방열판 온도센서 단선 또는 합선
				4	Slave3 실외기 팬보드 방열판 온도센서 불량	Slave3 실외기 팬보드 방열판 온도센서 단선 또는 합선