



# 사용설명서 가스레인지

사용전에 안전을 위한 주의사항을 반드시 읽고 정확하게 사용하세요.

**HBH7441BP/N**

P/NO : EBAX00162A

[www.lge.co.kr](http://www.lge.co.kr)

# 안전을 위한 주의사항

▶ 주의사항은 '경고'와 '주의'의 두가지로 구분되어 있으며 '경고'와 '주의'의 의미는 다음과 같습니다.



**경고** 지시사항을 지키지 않았을 경우 사용자가 사망하거나 중상을 입을 수 있습니다.



**주의** 지시사항을 지키지 않았을 경우 사용자의 부상이나 재산 피해가 발생할 수 있습니다.

## 경고

### ●가스가 새고 있을 때

각종 스위치 (환풍기, 형광등 등)는 절대로 조작하지 마세요.  
조작과 동시에 스파크에 의한 폭발의 위험이 있습니다.

## 주의

### ●중간밸브의 개폐상태를 반드시 확인하십시오.

사용전 열려 있는지, 사용 후 닫혀 있는지를 반드시 확인하십시오.

### ●중간밸브의 이상유, 무를 반드시 확인하십시오.

특히 중간밸브의 용량이 적합하지 않거나, 막혀있는 경우 점화가 되지 않습니다. 반드시 제품 설치 시 설치기사가 확인하십시오.

### ●처음 사용하거나 장기간 사용하지 않은 경우에는 점화 시 반드시 가스관의 공기를 빼주십시오.

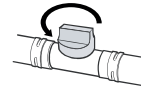
공기를 빼기 전에는 불이 날리고 연소하는 소리가 나서 점화가 잘 안됩니다.  
점화동작을 몇번 반복하여 주시면 점차 불이 안정되면서 정상 연소됩니다.

### △가스레인지 상식

1. 불꽃의 끝이 냄비 바닥에 닿을 정도가 되게 화력을 조절하세요. (적당한 화력은 가스 절약의 방법입니다.)
2. 음식이 끓으면 화력을 즉시 낮추어 주세요.  
음식이 끓어도 온도는 일정하므로 끓이는데 필요한 정도로만 화력을 조절하세요.
3. 점화 및 소화할 때에는 냄비를 버너에 올려놓은 상태에서 하는 것이 가스 낭비가 적습니다.
4. 냄비 밑면에 수분이 있으면 수분제거에 열이 필요하여 가스 낭비가 생기므로 미리 잘 닦아서 올려 놓으세요.
5. 지진, 화재시 또는 사용중 이상연소, 이상한 냄새, 이상음 등을 감지했을 때에는 곧바로 사용을 멈추고 중간밸브를 잠가 주세요.

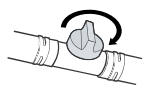


사용 전 열린상태

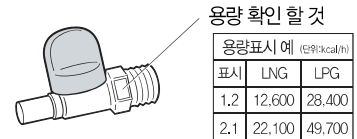


중간밸브 열린상태

사용 후 닫힌상태



중간밸브 닫힌상태



# 안전을 위한 주의사항

## ⚠ 주의

- **가스는 반드시 명판에 지정된 가스를 사용하세요.**

과열이나 불완전 연소에 의한 일산화탄소 중독의 원인이 됩니다.

- **사용 후에는 반드시 정상소화 되었는지 확인하세요.  
외출이나 취침시에는 가스밸브를 잠가주세요.**

화재의 원인이 됩니다.

- **바람이 심하게 부는 곳에 설치하지 마세요.**

점화 불량 또는 화재의 원인이 됩니다.

- **바닥이 단단하고 수평인 곳에 안전하게 설치해 주세요.**

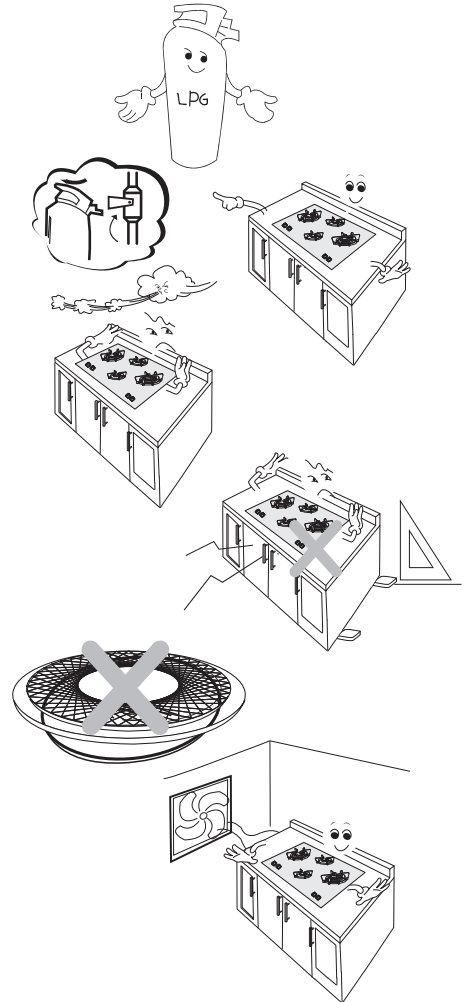
불안정한 상태에서 사용할 경우 냄비가 떨어져 화상 및 상해를 입을 우려가 있습니다. 또한 사용중 제품이 흔들려 화재나 제품 오작동의 원인이 됩니다.

- **시중에서 판매하는 보조기구 (그물망, 커다란 철판,  
도자기류 등)을 올려 놓고 사용하지 마세요.**

불완전연소에 의한 이상과열로 화재 및 제품파손 또는 일산화탄소 중독의 원인이 됩니다.

- **환기가 잘되는 곳에 설치하세요.**

불완전 연소에 의한 일산화탄소 중독의 원인이 됩니다.



# 안전을 위한 주의사항

## ⚠ 경고

- **전원선 및 코드가 찢혔거나 녹지 않았는지 확인하세요.**

감전이나 화재의 원인이 됩니다.



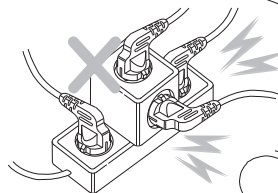
- **물이 묻은 손으로 플러그를 콘센트에서 빼거나 끼우지 마세요.**

감전될 우려가 있습니다.



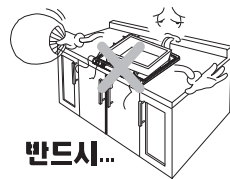
- **문어발식 콘센트를 사용하지 마세요.**

감전과 화재의 원인이 됩니다.



- **필요이상의 큰 조리기구는 사용하지 마세요.**

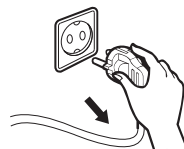
불완전연소 및 제품과열의 원인이 됩니다.



## ⚠ 주의

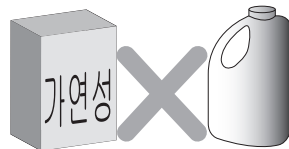
- **장시간 사용하지 않을 때는 전원플러그를 뽑아주세요.**

절전효과가 있습니다.



- **청소시에는 왁스나 신나를 사용하지 마세요.**

제품의 외관이 벗겨질 수 있습니다.



# 안전을 위한 주의사항

## ⚠ 경고

- 선반 아래나 커튼 등과 같이 불에 타기 쉬운 물건이 있는 곳에서는 설치하지 마시고 조리 외 다른 용도로 사용하지 마세요.

화재 및 고장의 원인이 됩니다.

- 어린이의 접근이나 제품의 분해, 수리, 개조는 절대로 하지 마세요.

화재, 화상, 상해의 원인이 됩니다.

- 가스냄새가 나면 즉시 창문을 열어 환기시키고 전기장치는 사용하지 마세요.

일산화탄소 중독의 원인과 조작시 스파크에 의한 폭발의 위험이 있습니다.

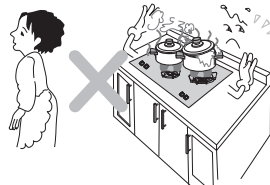
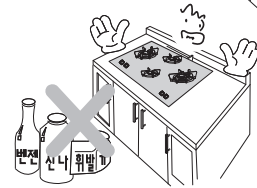
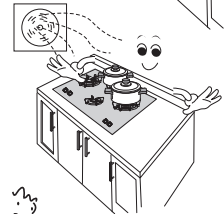
- 인화물질을 제품 옆 또는 제품 바닥에 두지 마세요. 불 붙기 쉬운 물질은 가까이 두지 마세요.

화재 및 폭발의 원인이 됩니다.

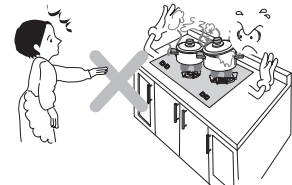
- 요리중에 자리를 떠나거나 옷이나 앞치마가 화기에 닿지 않도록 하세요.

화재, 화상, 제품고장의 원인이 됩니다.

특히 튀김요리나 생선요리 등을 하는 상태로 장시간 방치하면 화재가 일어날 수 있습니다.



※ 요리 중 자리를 떠나지 마세요.



※ 옷이나 앞치마가 화기에 닿지 않도록 하세요.

# 과열방지 버너 사용시 주의사항(과열방지 센서)

## ⚠ 주의

### ● 과열방지 센서에 강한 충격을 주지 마세요.

과열방지 센서 고장의 원인이 됩니다.

### ● 과열방지 센서는 깨끗이 청결을 유지하여 주세요.

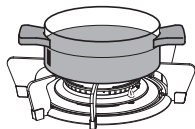
안전장치가 작동하지 않을 수 있습니다.

### ● 과열방지 센서가 부드럽게 작동이 되는지 확인하여 주세요.

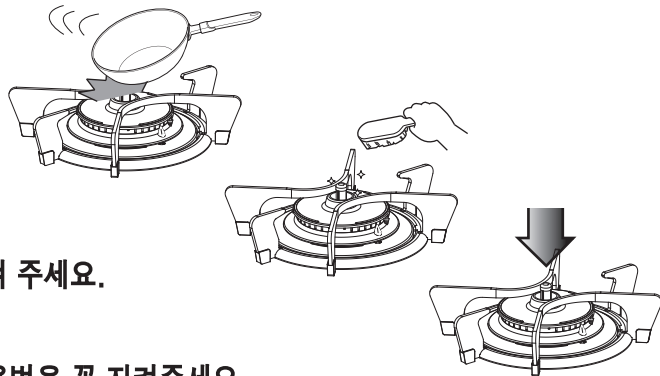
안전장치가 작동되지 않을 수 있습니다.

### ● 과열방지 기능을 올바르게 사용하기 위해서는 사용법을 꼭 지켜주세요.

- 적은양(예:200 ml이하)에서는 요리도중 과열방지 기능이 작동하여 자동소화가 생길 수 있습니다.
- 화구에 맞는 적절한 용기를 사용하세요. 크기가 너무 작거나 손잡이가 하나인 냄비의 경우 용기가 넘어질 수 있습니다.
- 용기의 밑바닥은 평평하여야 하며 용기 밑바닥 및 센서는 항상 깨끗한 상태로 사용하세요.
- 과열방지 센서와 용기가 밀착되어 있지 않으면 용기의 온도를 잘못 측정하여 오동작 할 수 있습니다.



과열방지 센서가 열화에 의해 변색이 될 수 있으나 동작에는 문제가 없으니 안심하고 사용하셔도 됩니다.



### ● 과열방지 센서 작동시

- 과열방지 기능 작동 시 부저음이 울리며 가스가 자동 차단됩니다.
- 과열방지 기능 작동으로 소화 되었을 시 손잡이를 꼭 소화 위치의 원상태로 놓아주시고 요리를 계속하실 경우 잠시 후 재 점화하시면 됩니다.
- 냄비가 과열되어 재 점화가 안될 수 있으니 충분히 식힌 후 재 점화하시고 중단 시에는 반드시 장갑을 착용하고 냄비를 제거하세요.
- 과열방지 버너는 빈 냄비일 경우 고온을 감지하여 자동 소화될 수 있으므로 김 구이, 부침개, 깨 볶음 등의 요리는 가급적 피하여 주세요.

#### 적합한 조리용기

용기의 종류	용기바닥	비고
 알루미늄/철 냄비, 주전자, 튀김 냄비	 용기 바닥이 평평한 용기	
 법랑/스테인리스 냄비	 용기 바닥이 평평한 용기	튀김 요리 시 소량의 기름은 온도가 급격히 상승하므로 발화의 우려가 있습니다.

#### 부적합한 조리용기

용기의 종류	용기바닥	비고
 울퉁불퉁한 냄비, 중탕요리 냄비	 용기 바닥이 굽은 용기	삶기 및 물을 끓이기 요리 시에 냄비 바닥과 과열방지 센서와의 밀착이 제대로 되지 않아 용기의 온도를 잘못 판단, 과열방지 기능이 작동하지 않을 수 있습니다.
 내열용기, 토기(독배기)	 바닥 열전도가 좋지 않은 용기	튀김 요리 및 요리시 열 전도가 좋지 않아서 과열방지 기능이 작동하지 않을 수 있으며 발화의 우려가 있습니다.
 석쇠, 적회구이 냄비	 바닥에 구멍이 있는 용기	바닥면에 구멍이 있으면 과열방지 센서 기능이 제대로 작동하지 않아 사용 중 소화가 될 수 있으며 버너캡 변색의 원인이 됩니다.

# 안전을 위한 주의사항(과열방지 센서)

## ⚠ 경고

- 내열용기, 황토냄비, 압력용기, 중화요리 냄비, 울통불통한 냄비는 사용하지 마세요.

열감지가 제대로 되지 않아 과열 센서가 제대로 작동하지 않을 수 있습니다.

- 과열 방지 센서의 표면과 용기 밑바닥 중심이 밀착되도록 사용하십시오.

냄비의 바닥이 평평하지 않은 경우, 과열 방지 센서와 용기 사이에 이물질이 있는 경우, 센서가 경사가 진 경우에는 과열 방지 센서와 용기가 제대로 밀착이 안되어 과열 방지 동작을 하지 않을 수도 있습니다. 화구에 맞는 적절한 용기를 사용하세요. 크기가 너무 작거나 손잡이가 하나인 냄비의 경우 용기가 넘어질 수 있습니다.

- 가스호스가 꺾이거나 눌리지 않고 제품에 접촉되거나, 제품 밑으로 지나가지 않게 하시고 다른 제품으로부터 가스호스가 가열될 수 있는 장소로 지나가지 않게 하세요. 가스호스는 가능한 짧게 하세요 (3 m 이내)

불완전 연소나 가스누설의 원인이 되며 화재의 원인이 됩니다.

- 튀김 요리는 식재료가 잠길수 있는 높이로 기름을 넣어 주세요.

소량(예:200 ml이하)의 기름에서 발화의 우려가 있습니다.

단, 기름의 양이 적당하여도 용기의 바닥과 센서가 완전히 밀착되지 않으면 오작동으로 인해 발화의 우려가 있습니다.

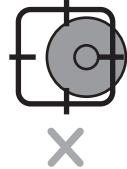
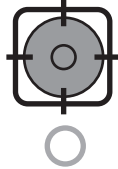
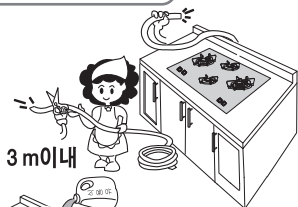
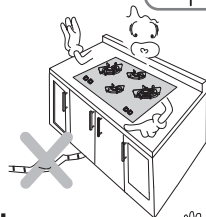
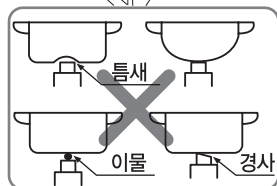
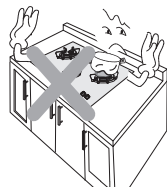
- 손잡이가 하나인 냄비를 사용 하실 때에는 반드시 손잡이를 잡고 조리하십시오.

손잡이의 무게로 인하여 냄비가 넘어져 화상 및 부상을 입을 수 있습니다. 손잡이가 하나인 냄비는 손잡이의 무게와 과열방지 센서가 냄비 밑바닥에 밀착 하려는 힘에 의해 냄비가 넘어질 가능성이 다른 종류의 냄비보다 많으므로 반드시 냄비의 기울어짐에 대하여 확인 후 손잡이를 잡고 조리하여 주십시오.

- 삼발이 위에 용기를 올려 놓을 때에는 반드시 삼발이의 정중앙에 올린 상태로 조리하십시오.

냄비가 넘어져 화상의 위험이 있습니다.

# 위험



# 각부분 명칭과 기능.

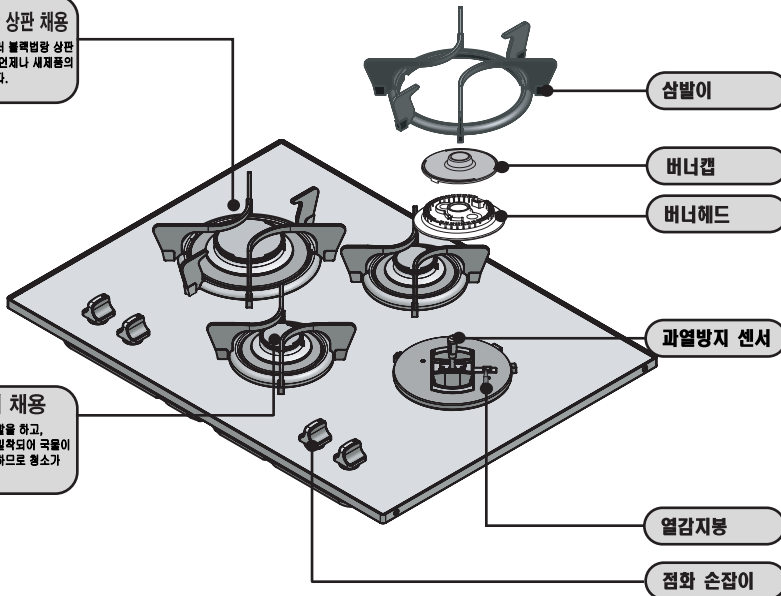
## 명칭 및 특징

### 미러 블랙법랑 상판 채용

내구성이 뛰어난 미러 블랙법랑 상판은 간단한 청소로써 언제나 새제품의 분위기를 유지해 줍니다.

### 실드버너 채용

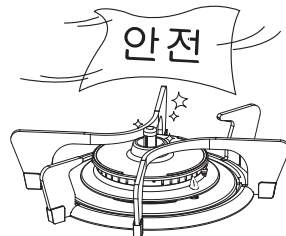
버너헤드가 우선 역할을 하고, 버너바디와 상판이 밀착되어 국물이 내부로 침투하지 못하므로 청소가 간편합니다.



## 과열방지 기능 적용 버너란?

- 냄비의 밑바닥 온도를 감지하여 화재 위험 수준의 온도에 도달하기 전에 가스를 차단하여 가스레인지의 안전기능을 강화한 버너입니다.
- 일반적인 가스안전 차단장치 이외에 안전 기능이 한층 강화된 것으로서 요리시 안심하고 사용할 수 있습니다.
- 튀김 요리시 기름이 자연 발화되는 온도 전에 자동으로 가스를 차단하여 화재를 방지합니다.
- 요리중 자리를 비웠을 때 실수로 발생할 수 있는 화재 사고를 방지할 수 있으나, 조리물이 타지 않게 하는 기능은 아닙니다.

※과열방지 기능 적용 버너는 가스안전 차단장치로서 화재사고를 방지하는 안전장치입니다. 자동요리기능은 아닙니다.



과열방지 센서는 항상 청결을 유지해 주세요.

## 가스차단 소화안전장치

▶ 이런 경우 안전장치가 작동합니다.

1. 음식물이 넘쳐 불꽃이 꺼졌을 경우
2. 바람이 불어 불꽃이 꺼졌을 경우
3. 점화가 되지 않은 상태이거나 점화 후 약 2~3초 동안 점화 손잡이를 점화위치로 잡고 있지 않았을 때 불꽃이 꺼지면 열감지봉에 열이 전달되지 않으므로 가스를 자동 차단시켜 가스누설을 방지해 줍니다.
4. 과열방지 기능 버너는 냄비 바닥 온도를 측정하여 화재위험 수준의 온도에 도달하기 전에 가스를 차단하여 화재를 방지해 줍니다.

국가가 인정하는 KS 규격을 획득하여 소비자가 안심하고 사용할 수 있는 제품입니다.



한국산업규격품



# 이렇게 설치해 주세요

## 설치방법

- ▶ 제품의 설치조건 및 주의사항은 재해예방을 위해 꼭 지켜주세요.
- ▶ 다음의 내용과 다르게 설치하여 발생한 재해는 당사가 책임지지 않습니다.

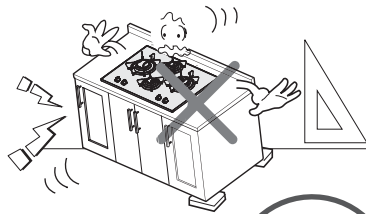
### 1 장소 선택

- ▶ 환기가 잘 되는 곳에 설치하세요.
- ▶ 오래 사용할 수 있도록 습기가 없는 곳을 선택하세요.
- ▶ 화재예방이 될 수 있는 장소를 선택하세요.
- ▶ 가스레인지 양 옆에는 뜨거운 용기를 급히 올려 놓을 수 있는 선반 공간을 만들어 두세요.
- ▶ 제품의 측면과 후면은 목재와 같은 가연성 벽으로부터 15cm 이상 떨어진 곳에 설치하세요.
- ▶ 제품의 위부분과 천정 등과의 거리는 1m 이상이 되도록 설치하세요.
- ▶ 간격이 없을 경우에는 반드시 방열판을 사용하세요.
- ▶ 제품의 밀면에 인화성 물질이 유입되지 않도록 하세요.
- ▶ 제품 주위 싱크대는 내열성 재질을 사용하세요.
- ▶ 열에 의해 변형 및 녹는 문제가 발생될 수 있습니다.



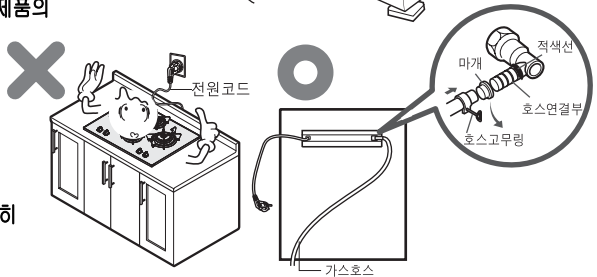
### 2 제품 설치

- ▶ 제품은 단단한 바닥에 수평하게 설치해 주세요. ▶ 제품 오동작의 원인이 됩니다.
- ▶ 제품은 싱크대와 단단히 고정되어 있고 흔들림이 없어야 합니다.
- 제품이 불안정하게 설치될 경우 국물이 넘치거나 제품 오동작의 원인이 됩니다.
- 제품설치는 반드시 "사용설명서"에 지시된 사항으로 해야되고, 허가를 득하지 않은 사람은 설치를 할 수 없습니다.
- "사용설명서"을 준수하지 않으면 제품 오동작 및 안전사고의 원인이 되고 제품의 수명이 짧아집니다.



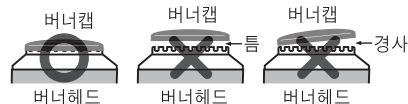
### 3 전원 및 가스호스 설치

- ▶ 고온으로 전원코드가 녹아 감전의 원인이 될 수 있습니다.
- ▶ 전원코드와 가스호스는 제품 뒷면의 아래쪽으로 연결하여 사용하세요.
- ▶ 가스호스나 전원코드는 반드시 상기 우측 그림과 같이 설치하여 주세요. 가스누설이나 화재, 감전사고의 원인이 됩니다.
- ▶ 가스호스는 호스연결부의 적색선까지 완전히 끼우고 호스고정링으로 확실히 조여주세요.
- ▶ 호스가 갈라져 있거나 헐겁게 끼워지면 새것으로 교환해 주세요.



### 4 삼발이와 주변부품의 바른 위치 확인

- ▶ 버너헤드는 열감지봉에 잘 맞추어 조립하고 버너캡과 버너헤드의 사이가 뜨거나 비스듬히 경사지지 않게 잘 얹어주세요.

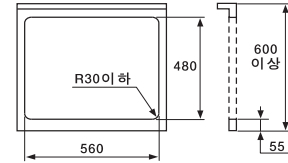


# 설치순서

## 설치방법

### 1 싱크대 상판에 구멍을 낸다.

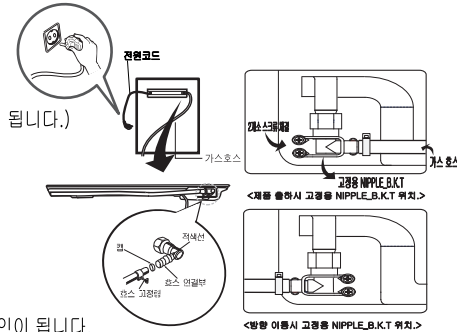
- ▶ 본 제품은 한국 공업규격에 따른 싱크대에 설치하십시오. 그 외에 싱크대에는 절대 설치를 금합니다.
- ▶ 싱크대 상판의 구멍을 우측 그림의 치수에 준하여 정확하게 가공하여 주십시오.



### 2 제품상판에 조립되어 있는 삼발이, 버너캡, 버너헤드를 분리한다.

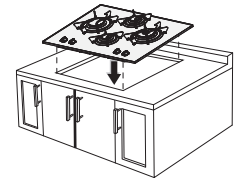
### 3 가스호스 및 전원코드를 연결한다.

- ▶ 전원은 220V 전용입니다.
- ▶ 전원코드와 가스호스는 제품 뒷면의 아래쪽으로 연결하여 사용하세요.
- ▶ 가스호스나 전원코드는 반드시 우측의 그림과 같이 설치하여 주세요.
- ▶ 가스누설이나 화재, 감전사고의 원인이 됩니다.
- ▶ 가스는 반드시 제품에 지정된 가스를 사용하십시오.(제품과 다른 가스를 사용하면 이상 연소의 원인이 됩니다.)
- ▶ 가스호스 연결은 반드시 유자격자 및 법적으로 허가를 득한 업체에서 실시해야 합니다.
  - 가스호스는 호스연결부의 적색선까지 완전히 끼우고 호스고정형으로 확실하게 조여 주세요.
  - 가스호스 방향에 따라 고정용 NIPPLE B.K.T를 방향에 맞게 짝, 우로 조정해 주세요.
  - 가스호스 체결이 안될시 고정용 NIPPLE B.K.T 체결 스크류를 풀어서 가스 호스 연결 후 고정용 NIPPLE B.K.T를 재조립해주세요.(우측 그림 참조)
  - 호스가 갈라져 있거나 활검게 끼워지면 새것으로 교환해 사용하세요.
- ▶ 가스호스 연결 후 반드시 누설검사를 하십시오.



### 4 제품을 싱크대에 조립한다.

- ▶ 제품의 수평을 확인하여 주십시오. 수평이 되지 않으면 이상연소되고, 일산화탄소 중독 및 화재의 원인이 됩니다.
- ▶ 제품 삼발이 전원코드가 찍히지 않도록 주의하십시오.(감전의 원인이 됩니다)
- ▶ 설치고정용 브라켓이 제품에 부착되어 있으니 별도로 제품을 분해 고정할 필요가 없습니다.
- ▶ 제품 밑면에 다른 제품 및 기구를 설치시 가스호스 및 전원코드 설치에 지장이 없는 구조로 설치하십시오.
  - 제품표면에 온도상승이 높은 다른 제품은 설치하지 마세요.
  - 습기나 물이 발생하는 다른 제품은 설치하지 마세요.
  - 제품설치에 지장을 주는 크기의 다른 제품은 설치하지 마세요.
- ▶ 가스호스 연결시 하단부 다른제품이 가스호스에 간섭을 받지 않도록 하세요.(특히 니플에 간섭을 받으면 위험합니다)
- ▶ 매입깊이 확보 안된 상태에서 드럼세탁기, 김치냉장고 복합설치 불가합니다.
- ▶ 제품 밑면에 인화성 물질(스프레이 등)을 보관하지 마세요.(화재의 원인이 될 수 있습니다.)



### 5 버너헤드, 버너캡, 삼발이 순으로 조립한다.

#### ● 제품 설치시 점검 사항

항 목	확인	항 목	확인	설치자 확인
가스 호스 접속 상태		제품안의 부속품		
전원 상태		제품 작동상태		
휴즈록크의 이상유무		제품사용법에 대한 설명		고객 확인
제품외관 손상 상태		설치 완료 후 가스 누설 검사를 실시		
설치상태				

▶ 제품의 설치조건 및 주의사항은 재해 예방을 위하여 꼭 지켜 주세요.

▶ 다음의 내용과 다르게 설치하여 발생한 재해는 당사 책임지지 않습니다.

# 사용방법

## 사용 전에

- ▶ 중간 밸브가 잠겨져 있는가, 또는 점화손잡이는 소화위치에 있는지 확인하세요.
- ▶ 가스통에 있는 밸브와 중간밸브를 열어 주세요.
- ▶ 요리할 그릇을 올려주세요.

## 불을 붙인다

- ▶ 점화손잡이를 눌러 반시계방향으로 점화 위치까지 돌린 다음 "꼭" 눌러 불을 붙인다.

## 화력을 조절한다

- ▶ 점화 위치에서 가장 화력이 세고 소화쪽으로 갈수록 화력이 약해집니다. 요리의 양이나 종류에 따라 적절한 화력으로 조절하세요.

## 원하는 요리를 한다

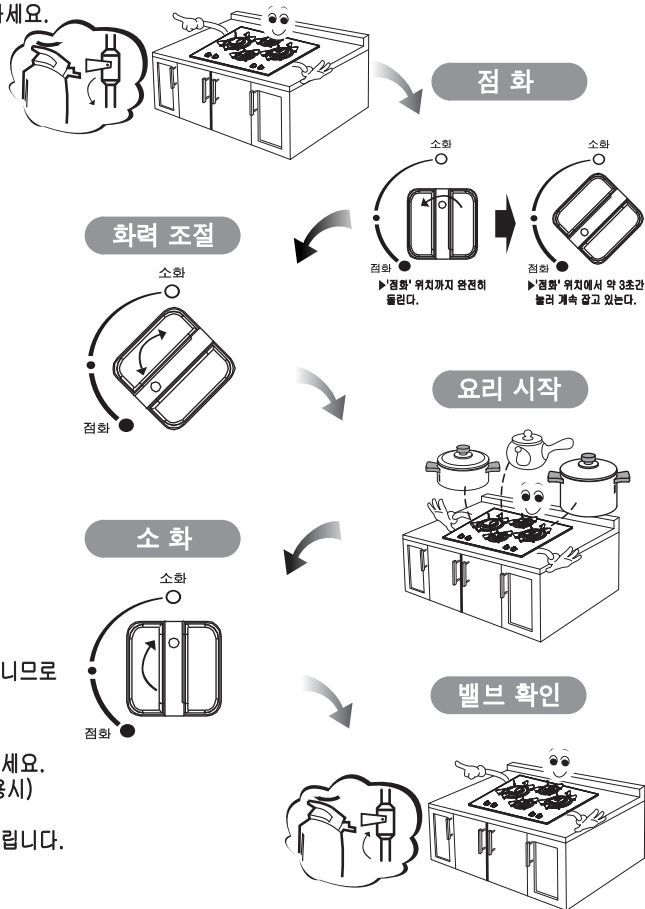
- ▶ 음식이 타지 않을 정도로 화력 조절을 하며 요리를 하세요.

## 불을 끈다

- ▶ 점화손잡이를 시계방향으로 돌려 소화위치에 오게 하면 불이 꺼집니다. (불꽃이 꺼진 것을 눈으로 확인하세요)
- ▶ 소화시 '퍽'하는 소리가 날 수 있으나 이것은 소화음이며 제품의 이상은 아니므로 안심하고 사용하세요.

## 사용 후

- ▶ 사용 후에는 반드시 중간밸브 손잡이를 호스와 직각방향으로 돌려 잠가 주세요.
- ▶ 장기간 사용하지 않을 경우 가스통의 밸브를 잠궈 주세요.(LPG 가스 사용시)
- ▶ 사용 중 중간밸브를 조작하여 소화하지 마십시오. 다음 사용시 중간밸브 이후의 호스에 가스가 비어있어 점화시간이 오래 걸립니다.



# 고장신고 전에 이런 점을 확인하세요

## 확인 사항

▶ 제품에 이상이 생겼을 경우에는 LG전자 대리점 및 서비스센터에 의뢰하시기 전에 아래 사항을 꼭 확인해 주세요.

증상	확인 사항	조치 사항
가스냄새가 난다.	▶ 사용을 즉시 중단하고, 중간 밸브와 가스통 밸브를 잠그고 환기를 시킨 다음, LG전자 대리점 및 서비스센터로 연락해 주세요. ▶ 성냥이나 라이트를 켜지 말고, 환풍기 및 전기기구 스위치에도 손을 대지 마세요.	
불꽃이 노랗다.	▶ 가스를 다 쓰지 않았습니까? ▶ 버너캡 조립이 잘못되어 있지 않습니까? ▶ 사용 가스는 지정된 가스입니까?	▶ 새 가스통으로 갈아 주세요. ▶ 버너캡을 바르게 조립하세요. ▶ 명판에 표시된 가스를 사용하세요.
불꽃이 날리거나 불안정하다.	▶ 사용 가스는 지정된 가스입니까? ▶ 사용 장소가 밀폐되어 있지 않습니까?	▶ 명판에 표시된 가스를 사용해 주세요. ▶ 창문을 열어 환기시켜 주세요.
불을 붙일때나 사용중에 소리가 난다.	▶ 버너캡 조립이 잘못되어 있지 않습니까? ▶ 버너캡 구멍이 막히지 않았습니까? ▶ 가스레인지 주위에 가스가 남아 있지 않습니까?	▶ 버너캡을 바르게 조립해 주세요. ▶ 버너캡 구멍이 막히지 않도록 청소해 주세요. ▶ 창문을 열고 환기시켜 주세요.
사용중에 불이 꺼진다.	▶ 가스통의 밸브나 중간 밸브가 잠겨있지 않습니까? ▶ 가스 호스가 꺾여 있지 않습니까? ▶ <b>과열방지 장치</b> 가 동작하지 않았습니까?	▶ 가스통의 밸브나 중간 밸브를 열어 주세요. ▶ 가스 호스를 펴 주세요. ▶ <b>중간밸브를 잠그고 버너를 충분히 식혀 주세요.</b>
붉은 불꽃이나 노란불꽃이 난다.	▶ 가습기를 사용하지 않습니까?  ▶ 날씨가 흐리고 비가 올때는 주위의 습도에 의 해 불꽃이 붉게 연소되는 경우도 있으나 안심하고 사용하셔도 됩니다. ▶ 제품초기 설치나 사용중 배관내의 미세물집에 의한 노란불꽃이 발생할 수 있으나 안심하고 쓰세요.	▶ 주위공기를 환기시켜 주세요.
점화손잡이를 돌려도 불이 붙지 않는다.	▶ 전원 플러그는 콘센트에 완전히 접속되어 있습니까? ▶ 가스통의 밸브나 중간 밸브가 잠겨 있지 않습니까?  ▶ 사용된 가스는 지정된 가스입니까? ▶ 점화손잡이를 돌릴 때 손잡이에서 일찍 손을 떼지 않았습니까?	▶ AC220V용 콘센트에 완전하게 접속시켜 주세요. ▶ 가스통의 밸브나 중간 밸브를 열어 주세요. <small>(휴즈콕 사용시 휴즈콕 밸브를 닫은후 1-2초후 다시 열어주세요.)</small> ▶ 명판에 표시된 가스를 사용해 주세요. ▶ 점화손잡이를 2-3초 동안 "꼭" 눌러 들린 상태로 있어 주세요.
불이 붙지 않는다.	▶ 이 증상은 위의 모든 사항들과 관련이 있으니 하나 하나 잘 확인해 보세요.	

\* 높은 가스압력으로 불꽃이 날려서 불이 붙지 않으면, 냄비를 올려 놓고, 점화시켜 보시고 계속 동일 현상이 발생하면, LG 대리점 및 서비스센터로 문의하세요.

## 꼭 지켜주세요

- ▶ 제품 설치는 반드시 가스전문점에 의뢰하여 설치하세요.
- ▶ LPG가스를 사용하다가 도시가스가 공급되는 지역으로 이사하여 도시가스를 사용하실 경우에는 반드시 가스 전문 취급점에 연락하여 규격부품으로 교체하여 사용하시고, 부품을 임의 개조하여 사용하지 마세요.
- ▶ LNG용 제품으로 13A(도시가스)지역에 사용하실 경우는 별도의 부품변경이나 조정없이 그대로 사용하시면 됩니다.

# 제품보증서

제품명: **가스레인지** 모델명: HBH7441BP/N  
 구입일: \_\_\_\_\_년 \_\_\_\_\_월 \_\_\_\_\_일  
 고객성명: \_\_\_\_\_전화: \_\_\_\_\_주소: \_\_\_\_\_  
 대리점상호: \_\_\_\_\_전화: \_\_\_\_\_주소: \_\_\_\_\_



● 수리를 의뢰할 때는 구입일자가 기재된 본 보증서를 제시해야 충분한 서비스를 받으실 수 있으므로 잘 보존하시기 바랍니다.

- 1. 본 제품에 대한 품질보증은 보증서에 기재된 내용으로 보증 혜택을 받습니다.
- 2. 무상 보증 기간은 구입일로부터 산정되므로 구입일자를 기재 받으시기 바랍니다. (제품의 구입일자 확인이 곤란한 경우 제조년월일 또는 수입 등록일로부터 3개월이 경과한 날로부터 품질보증기간을 기산한다.)
- 3. 가전용 제품을 영업용도(영업활동, 비정상적인 사용행위 등)로 사용하거나, 산업용 제품인 경우에는 무상 보증기간을 1/2(6개월)로 적용합니다. (핵심부품 포함)
- 4. 이 보증서는 재발행되지 않습니다.
- 5. 별도 계약에 의한 공급(도발, HOST, 단말용품 등) 일 경우에는 주계약에 따라 보증내용을 적용합니다.

### 주요부품 보증기간

- 냉동고, TV, ... 8년
- 전후, 전자레인지, 에어컨, 진공청소기, 가습기, 제습기, 냉온풍기, 겸수기 등... 7년
- 세탁기, VTR, DVD플레이어, 전기(가스)오븐, 가스레인지, 전화기, 음저터라, ... 6년
- 비디오카메라, 안방화, 전기알렉시안 등... 6년
- 비디오카메라, 합조터라, 안방화, 공기청정기, 선풍기 등... 5년
- 캠코더, PC 및 주변기기, 노트북, MP3, 카메라, CD플레이어 등... 4년
- ※상기 이외의 제품은 유사 제품의 기준에 현합니다.

### 핵심부품 보증기간

- 에이범의 콘트랙서 ... 4년
  - 냉장고의 콘트랙서, TV의 CPT, 모니터의 CDT, 세탁기의 모터, 전자레인지의 마그네트론, VTR의 헤드드럼, 캠카/로타리하더의 버너 ... 3년
  - PC의 Mother Board, LCD TV/PPV TV/LCD모니터의 패널(노트북 모니터는 제외) ... 2년
- ※단, 핵심부품 보증기간 이내라도 사용시간이 모니터의 CDT는 10,000시간 LCD TV, PDP TV, LCD 모니터의 패널은 5,000시간을 초과한 경우에는 기간이 만료된 것으로 판,

## 소비자분쟁해결기준 안내

소비자피해유형		보상내역	
		보증기간 이내	보증기간 경과 후
정당한 사용상태에서 자정 발생은 성능 가능상의 고장 발생 시	구입 후 10일 이내에 증오한 수리를 요하는 경우	제품교환 또는 구입가 환불	유상수리
	구입 후 1개월 이내에 증오 무효에 수리를 요하는 경우	제품교환 또는 무상수리	
	고장된 제품이 1개월 이내에 증오한 수리를 요하는 경우	구입가 환불	
	하지 발생 시	무상수리	제품교환 또는 구입가 환불
	동일 하자에 대하여 수리했으나 고장이 재발(3회)에	제품교환 또는 구입가 환불	
	여러 부품의 고장으로 총 4회 수리받았으나 고장이 재발(5회)에		
수리 불가능 시	제품교환 또는 구입가 환불		
소비자가 수리 의뢰한 제품을 시험지가 훼손한 경우 또는 1개월 경과 미안 도식			
부품 보증기간 내에 수리를 부품용 보유하고 있지 않아 수리가 불가능한 경우	제품교환	유상수리	
소비자의 고의, 과실에 의한 성능, 기능상의 고장	제품 구입 시 운송과정 및 제품 설치 등 발생된 피해	유상수리	유상수리
	수리가 가능한 경우	유상수리	
■ 인제자변 (현재, 열매, 가스, 지진, 풍속 등)에 의한 고장이 발생하였을 경우. ■ 사용상 정상 이외의 소모성 부품을 교환하는 경우. ■ 사용전원의 이상 및 접속기기의 불량으로 인하여 고장이 발생하였을 경우. ■ 기타 제품 자체의 하자 아닌 외부 요인으로 인한 경우. ■ LG전자 대리점이나 서비스센터의 수리기술자가 아닌 사람이 수리 또는 개조하여 고장이 발생하였을 경우. ■ 고장이 아닌 경우 서비스를 요청하면 요금을 받게 되므로 반드시 사용설명서를 읽어주세요. ■ 제품이 사용설명 및 분해하지 않고 처리하는 간단한 조정 시(의 무료, 2회부터 유료)	유상수리	유상수리	

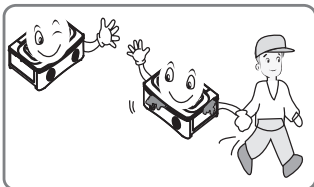
● 상기 보장기준은 유한책임의 원칙 고시 소비자분쟁해결기준에 의거합니다.  
 ● 명시되지 않은 사항은 소비자분쟁해결기준에 의거합니다.

● 기구 개제, 조형, 사용설명 등 고장이 아닙니다.

● 고객센터(수신자 부담) : 080-023-7777  
 ● FAX : 02-2630-3565

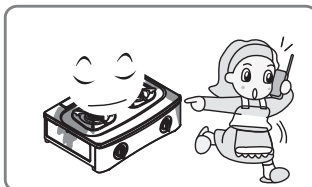
# 폐 가전제품에 대하여

## 신규 제품 구입시



LG전자 대리점에서 신제품을 구입한 후, 기존 제품을 버리고자 할 경우에는 신규제품 배달시 무상으로 처리해 드립니다.

## 단순 폐기시



가전제품, 가구 등 대형 생활 폐기물을 버리고자 할 경우에는 지역 주민센터로 연락하시면 됩니다.

## 서비스에 대하여

### ♡ 고객님의 권리

고객께서는 제품 사용 중에 고장이 발생할 경우, 구입일로부터 1년동안 무상 서비스를 받으실 수 있는 <소중한 권리>가 있습니다. 단, 고객 과실 및 천재지변에 의해 고장이 발생한 경우에는 무상 서비스 기간내라도 유상 처리됨을 알려드립니다.

### ♡ 유상 서비스(고객의 비용 부담)에 대한 책임

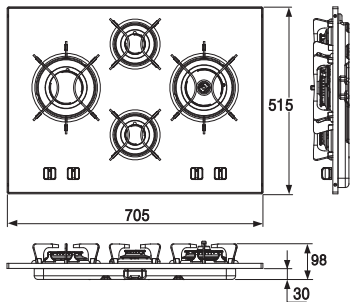
서비스 신청시 다음과 같은 경우는 무상 서비스 기간내라도 유상 처리됩니다.

1. 제품내에 이물질 투입(물, 음료수, 커피, 장난감 등)하여 고장이 발생하였을 경우
2. 제품을 떨어뜨리거나, 충격을 주어 제품이 파손되거나 기능상의 고장이 발생하였을 경우
3. 신나, 번젠 등 유기 용제에 의하여 외관이 손상되거나 변형된 경우
4. LG 전자 정품이 아닌 부품 또는 소모품을 사용하여 제품 고장이 발생하였을 경우  
LG 전자 정품 (아답타, 배터리, 필터 등)은 가까운 LG 전자 서비스센터에서 구입 가능합니다.
5. 사용 전압을 오(誤)인가하여 제품 고장이 발생하였을 경우
6. 고객이 제품을 임의 분해하여 부속품이 분실 및 파손되었을 경우
7. LG 전자 서비스센터의 수리 기사가 아닌 사람이 제품을 수리하거나 개조하여 고장이 발생하였을 경우
8. 천재지변(낙뢰, 화재, 풍수해, 가스, 염해, 지진 등)에 의해 고장이 발생하였을 경우
9. LG 전자 제품의 사용설명서내에 있는 “안전을 위한 주의사항”을 지키지 않아 고장이 발생하였을 경우  
(“안전을 위한 주의사항”을 잘 지키면 제품을 오래 사용할 수 있습니다.)
10. 고객의 기타 과실에 의하여 고장이 발생하였을 경우

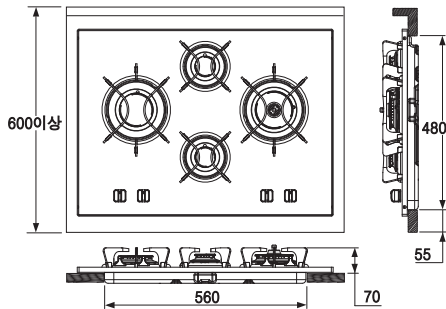
# 제품 규격과 점검 및 손질

## 모델 명

### 제품 치수



### 설치 완료치수



- ▶ 종 류 — 가스레인지(4구)
- ▶ 점화 장치 — 연속 방전 점화
- ▶ 사용 전원 — AC220 V, 60 Hz
- ▶ 무 게 — 11 kg
- ▶ 가스접속구 —  $\varnothing 9.5$  mm 가스용 호스
- ▶ 안전 장치 — 가스자동차단 안전장치  
과열 방지 센서

▶ 사용가스

가스종류	가스 소비량				전 체	
	대(우)버너	대(좌)버너	소(앞)버너	소(뒤)버너		
LP 가스	3.13 kW	2.91 kW	1.28 kW	1.28 kW	8.20 kW	
도시가스	13A	4.20 kW	3.00 kW	1.62 kW	1.62 kW	10.0 kW
	LNG	4.20 kW	3.00 kW	1.62 kW	1.62 kW	10.0 kW

※ 이 제품의 외관 디자인 및 제품규격은 제품의 품질 더 높이기 위하여 소비자에게 알리지 않고 변경될 수도 있습니다.

## 점검, 손질

- ▶ 점검이나 손질은 중간 밸브와 가스통의 밸브를 잠그고, 가스레인지가 완전히 식은 후에 하세요.
- ▶ 다음의 점검 및 손질방법 이외에는 제품을 분해하지 마세요. 이상이 발견되면 LG전자 대리점 및 서비스센터에 의뢰해 주세요.
- ▶ 점검 및 손질 후에는 반드시 윙기를 제거 후 조립해 주세요.

### 일상적인점검

- ▶ 호스나 중간 밸브, 가스통 밸브, 가스레인지의 호스 연결 부위에 비눗물을 칠하여 가스가 새는지 확인해 보세요. 가스가 새면 거품을 씹습니다.
- ▶ 가스호스의 연결부위에 고정링이 확실하게 조여 있는지 확인해 주세요.
- ▶ 점화손잡이는 소화위치에 놓여 있는지를 확인해 보세요.



### 손 질

상판, 삼발이, 버너헤드, 버너캡  
가스레인지 몸체에서 들어내어 청소제로 깨끗이 씻은 후, 마른 걸레로 윙기를 닦아 제자리에 조립하세요.  
※주의·화로 씻은 후 윙기를 완전히 제거하세요



▶ 버너 캡은 오염이 묻은 채로 방치 되면, 영구히 지워지지 않는 얼룩이 발생할 수 있습니다. 세척 방법으로 세척이 안되면 새것으로 구입 하시기 바랍니다.

- 얼룩진 버너 캡은 1/100로 희석한 락스에 2시간 동안 담근 뒤,

- 주방세제와 부드러운 스폰지로 세척하고 오염물을 닦아낸 뒤 조립하세요.



- ※ 락스를 사용하실 때에는 반드시 고무 장갑을 착용하시고, 원액은 꼭 희석해서 사용하세요.
- ※ 락스 혼합용액 사용시 유리나 신체에 닿지 않도록 하세요.
- ※ 버너캡 세척시 수세미로 강하게 세척할 경우 코팅이 벗겨질 수 있습니다.
- ※ 가스쿠파 사용 전에 버너캡의 물기가 완전히 제거 되지 않으면 점화가 잘 되지 않습니다.
- ※ 제품명 청소방법을 시행하여도 오염이 100% 제거되지 않을 수 있습니다.
- ※ 주방세제와(산성세제, 알칼리세제) 병용, 또는 혼합하여 사용하지 마세요.
- ※ 어린이의 손이 닿지 않도록 주의하시고 눈이나 피부에 묻었을 경우 다량의 물로 15분 이상 씻어 주세요.
- ※ 만일 마셨을 경우 즉시 토해 내고 물이나 우유를 마신 후 의사의 지시를 받으세요.



### LG전자 서비스센터 대표 전화번호

사용불편 및 고장접수는 (전국 어디서나)  
1544-7777, 1588-7777

#### • 전화 걸기 전

제품 모델명, 고장상태, 전화번호, 주소를 정확히  
알고 계시면 보다 빠른 서비스를 받으실 수 있습니다.

#### • 전화 연결 시

ARS 인내에 따라 제품을 정확하게 선택하시면  
해당 제품의 전문 상담원에게 최고의 서비스를  
받으실 수 있습니다.

고객 상담실 (제안 및 불만사항) 080-023-7777

### 인터넷 서비스 신청

[www.lgservice.co.kr](http://www.lgservice.co.kr)

- 인터넷 서비스를 이용하시면 제품에 대한 자가진단,  
원하는 날짜와 시간에 서비스 신청,  
실시간 PC 원격 상담이 가능하여 보다 편리하게  
이용하실 수 있습니다.
- 인터넷으로 출장 서비스를 신청하시면 수리비 할인  
혜택을 드립니다.  
(단, 당사의 사정에 의해 변경될 수 있습니다.)



#### 서비스 품질(ISQ) 인증마크란?

서비스 품질이 우수한 기업에 대한 품질을 국가 기관인  
지식경제부가 보증하는 인증마크입니다.

사용설명서는 회사 사정에 따라 변경될 수 있습니다.